

i-PRO

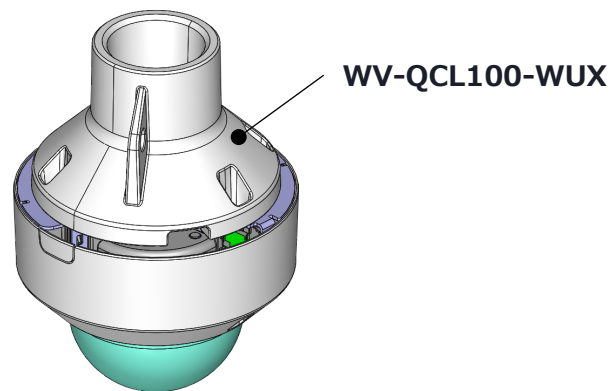


型紙（付属品）を使用したカメラ背面 の防塵対応例

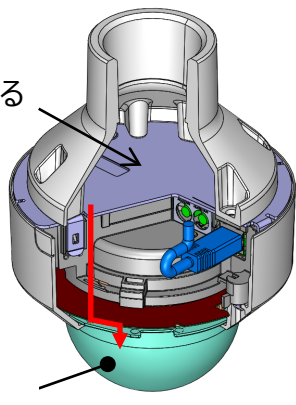
■本資料について

屋内ドームをカメラ背面に空間ができるような場所に設置する場合に、壁との隙間から入った埃が影響し、夜間(IR使用時)に画面の一部または全体が白っぽく見えること(映り込み)があります。その場合、設置時に使用する型紙(付属品)を剥がさず使用することで映り込みの軽減効果があります。

【参考例】



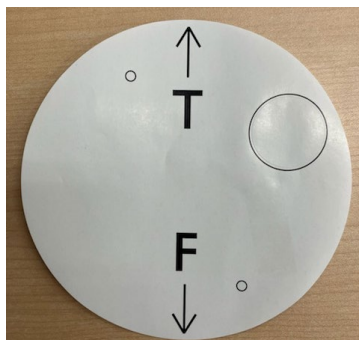
カメラ背面に空間がある
設置状態



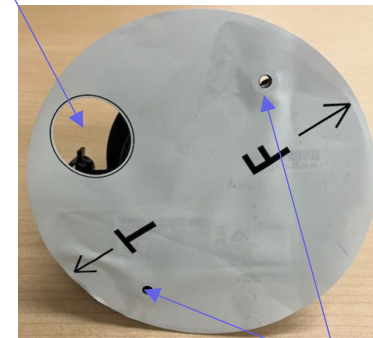
ドーム

カメラ背面から侵入した埃が
ドーム内に入り映り込みの原因になります。

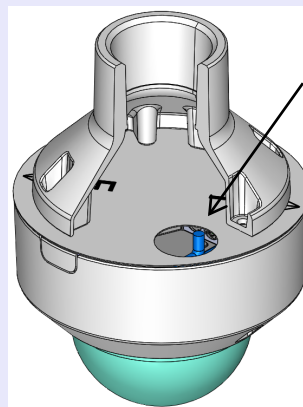
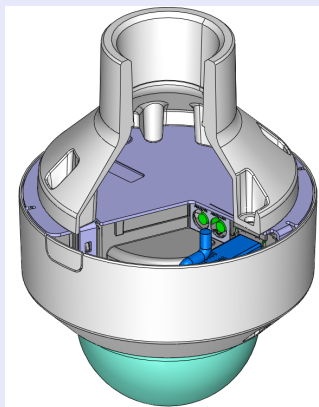
【型紙を使用する場合】



切り欠き部にケーブル通し穴



締結穴を合わせて製品に貼り付ける



背面の隙間を最小限にし、
ドームへの埃の侵入を軽減

型紙使用時