

充実した基本機能に特化した高品質なエントリーモデル 現行機からの機能を拡充

本商品は現行Uシリーズの特長を継承しつつ、新たに5MP・光学ズーム倍率等をアップしたモデルをラインアップ。基本機能に絞り込んだエントリーモデルながら、セキュアなど充実した機能を搭載しており、低コストでシンプル、かつ、信頼性の高い映像監視システムを求めるお客様の多様なニーズに応えます。さらに、クラウドカメラサービスi-PRO Remo. と組み合わせることで、効率的な遠隔見守り監視や複数拠点管理を実現します。

商品特長

● 充実した基本機能に特化した高品質なエントリーモデル

- 5MPに高解像度化したWV-U15501-V3Lでは、被写体をより高精細に確認できます。
- 光学ズーム倍率をアップ (WV-U15501-V3L、WV-U15302-V3 : 3.2倍 / WV-U15301-V2L : 2.6倍) したため、遠くの被写体もより鮮明に見えるようになります。

● IRIS技術でフリッカー抑制を強化

- IRIS制御により、従来モデルよりもフリッカー抑制性能が向上。明るい店内や光源環境が不安定なシーンでも、ちらつきを大幅に低減し、より安定した映像表示と記録を実現します。

● IR LED照明*1を搭載

- 照度0ルクスの環境下でも赤外線照明により白黒で被写体が撮影可能なため、対象物を撮影できます。

※1 : 赤外線照射距離はWV-U15501-V3L : 20 m、WV-U15301-V2L : 30 m

● 防塵性・防水性 IP66 (IEC 60529 / JIS C 0920)、Type 4X (UL50E)、NEMA 4X準拠

● 耐衝撃性 IK10 (IEC 62262) 対応

● 高いセキュア性能

- 第三者機関 (GlobalSign®社) 発行の電子証明書、FIPS 140-3 level3**2認定のハードウェア**3に加え、カメラの乗っ取りを防ぐセキュアブートに対応、セキュア性能が高い映像監視システムを提供します。

※2 : FIPS 140-3は、米国連邦情報処理標準規格 (Federal Information Processing Standards) で暗号化モジュールのセキュリティ要件を定めた規格。

※3 : WV-U15302-V3は非対応です。

● i-PRO Remo. カメラダイレクト接続に対応

● カメラを箱から取り出さずに設定ができる「かんたんキッティング梱包」を採用

● WV-U15501-V3L、WV-U15301-V2L は、ONVIF®プロファイル (G/S/T) に準拠

WV-U15302-V3は、ONVIF®プロファイル (S/T) に準拠



WV-U15501-V3L
WV-U15301-V2L / WV-U15302-V3
(パリアフォーカル)



< 商品の詳細について詳しくはこちら >

● GlobalSign®はGMO GlobalSign Pte. Ltd.の登録商標です。

● ONVIFは、ONVIF, Inc.の登録商標です。 ● JC-STARのロゴマークはIPAの登録商標です。



■ 定格 WV-U15501-V3L / WV-U15301-V2L / WV-U15302-V3

※最新情報について詳しくは、i-PROブランドサイト・ダウンロード一覧 (https://i-pro.com/products_and_solutions/ja/surveillance/documentation-database) よりデータシート / 仕様書・取扱説明書をご覧ください。

※記載のi-PROブランドサイト・技術情報<管理番号 : Cxxxx>については、(https://i-pro.com/products_and_solutions/ja/surveillance/learning-and-support/knowledge-base/technical-information) または

機器互換 (https://i-pro.com/products_and_solutions/ja/surveillance/learning-and-support/knowledge-base/compatibility) よりご覧ください。

基本	
電源※1	PoE (IEEE802.3af 準拠)
消費電力※1	WV-U15501-V3L WV-U15301-V2L PoE DC48 V : 200 mA / 約9.6 W (クラス0機器) WV-U15302-V3 PoE DC48 V : 140 mA / 約6.7 W (クラス0機器)
使用温度範囲	使用温度範囲 : -30 °C ~ +50 °C (電源投入時 : -20 °C ~ +50 °C) 使用湿度範囲 : 10 % ~ 100 % (結露しないこと)
防塵性・防水性	IP66 (IEC 60529 / JIS C 0920)、Type 4X (UL50E)、NEMA 4X準拠 (取扱説明書に従い設置工事が正しく行われ、かつ適切な防水処理が行われた場合のみ)
耐衝撃性	IK10 (IEC 62262)
寸法	幅 : 112.5 mm / 高さ : 112.5 mm / 奥行き : 298.5 mm
質量	約1.0 kg
仕上げ	本体 : アルミダイカスト / PC樹脂 i-PROホワイト 外郭ねじ : ステンレス (耐食処理) フロントパネル : PC樹脂 クリア
その他	—
入出力	
外部I/O端子	—
内蔵マイク	—
オーディオ入力	—
マイク入力時	—
ライン入力時	—
オーディオ出力	—
カメラ部	
撮像素子	約1/2.8型 CMOSセンサー
有効画素数	WV-U15501-V3L 約510万画素 WV-U15301-V2L (WV-U15302-V3) 約210万画素
最低照度	カラー WV-U15501-V3L 0.07 lx (30IRE、F1.6、最長露光時間 : OFF (1/30 s)、AGC : 11) ※換算値 0.10 lx (50IRE、F1.6、最長露光時間 : OFF (1/30 s)、AGC : 11) 0.006 lx (50IRE、F1.6、最長露光時間 : 最大16/30 s、AGC : 11) ※換算値 WV-U15301-V2L 0.05 lx (30IRE、F1.6、最長露光時間 : OFF (1/30 s)、AGC : 11) ※換算値 0.06 lx (50IRE、F1.6、最長露光時間 : OFF (1/30 s)、AGC : 11) 0.004 lx (50IRE、F1.6、最長露光時間 : 最大16/30 s、AGC : 11) ※換算値 WV-U15302-V3 0.05 lx (30IRE、F1.6、最長露光時間 : OFF (1/30 s)、AGC : 11) ※換算値 0.06 lx (50IRE、F1.6、最長露光時間 : OFF (1/30 s)、AGC : 11) 0.004 lx (50IRE、F1.6、最長露光時間 : 最大16/30 s、AGC : 11) ※換算値 白黒 WV-U15501-V2L 0 lx (50IRE、F1.6、最長露光時間 : OFF (1/30 s)、AGC : 11、IR LED点灯時) 0.04 lx (50IRE、F1.6、最長露光時間 : OFF (1/30 s)、AGC : 11) 0.003 lx (50IRE、F1.6、最長露光時間 : 最大16/30 s、AGC : 11) ※換算値 WV-U15301-V2L 0 lx (50IRE、F1.6、最長露光時間 : OFF (1/30 s)、AGC : 11、IR LED点灯時) 0.03 lx (50IRE、F1.6、最長露光時間 : OFF (1/30 s)、AGC : 11) 0.002 lx (50IRE、F1.6、最長露光時間 : 最大16/30 s、AGC : 11) ※換算値 WV-U15302-V3 0.03 lx (50IRE、F1.6、最長露光時間 : OFF (1/30 s)、AGC : 11) 0.002 lx (50IRE、F1.6、最長露光時間 : 最大16/30 s、AGC : 11) ※換算値
ダイナミックレンジ	最大120 dB (スーパーダイナミックOn、レベル31)
IR LED Light	High / Middle / Low / Off WV-U15501-V3L 最長照射距離 : 28 m (30IRE) ※換算値、20 m (50IRE) WV-U15301-V2L 最長照射距離 : 42 m (30IRE) ※換算値、30 m (50IRE)
動作検知 (VMD)	有効 / 無効、4エリア設定可能
妨害検知 (SCD)	有効 / 無効、1エリア設定可能
音検知	—
AI音識別	—
機能拡張ソフトウェア アプリケーション (最大搭載数)※2	1 (非AIアプリ)

レンズ部	
光学ズーム	WV-U15501-V3L WV-U15302-V3 3.2倍 (電動ズーム / 電動フォーカス) WV-U15301-V2L 2.6倍 (電動ズーム / 電動フォーカス)
焦点距離 (f)	WV-U15501-V3L WV-U15302-V3 3.2 mm ~ 10.2 mm WV-U15301-V2L 3.6 mm ~ 9.4 mm
最大口径比 (F)	WV-U15501-V3L WV-U15302-V3 1 : 1.6 (WIDE) ~ 1 : 3.2 (TELE) WV-U15301-V2L 1 : 1.6 (WIDE) ~ 1 : 2.8 (TELE)
画角	WV-U15501-V3L [16 : 9モード] 水平 : 28° (TELE) ~ 102° (WIDE)、垂直 : 16° (TELE) ~ 53° (WIDE) [4 : 3モード] 水平 : 29° (TELE) ~ 103° (WIDE)、垂直 : 21° (TELE) ~ 73° (WIDE) WV-U15301-V2L [16 : 9モード] 水平 : 33° (TELE) ~ 98° (WIDE)、垂直 : 19° (TELE) ~ 52° (WIDE) [4 : 3モード] 水平 : 25° (TELE) ~ 70° (WIDE)、垂直 : 19° (TELE) ~ 52° (WIDE) WV-U15302-V3 [16 : 9モード] 水平 : 31° (TELE) ~ 114° (WIDE)、垂直 : 17° (TELE) ~ 58° (WIDE) [4 : 3モード] 水平 : 23° (TELE) ~ 80° (WIDE)、垂直 : 17° (TELE) ~ 58° (WIDE)
ネットワーク部	
画像解像度 H.265・H.264※3 JPEG (MJPEG)	WV-U15501-V3L [16 : 9モード (30 fpsモード)] [16 : 9モード (25 fpsモード)] 2560 × 1440 / 1920 × 1080 / 1280 × 720 / 640 × 360 / 320 × 180 [4 : 3モード (30 fpsモード)] [4 : 3モード (25 fpsモード)] 2592 × 1944 / 2560 × 1920 / 1280 × 960 / 640 × 480 / 320 × 240 [4 : 3モード (15 fpsモード)] [4 : 3モード (12.5 fpsモード)] 2592 × 1944 / 2560 × 1920 / 1280 × 960 / 800 × 600 / 640 × 480 / 400 × 300 / 320 × 240 WV-U15301-V2L (WV-U15302-V3) [16 : 9モード (30 fpsモード)] [16 : 9モード (25 fpsモード)] 1920 × 1080 / 1280 × 720 / 640 × 360 / 320 × 180 [4 : 3モード (30 fpsモード)] [4 : 3モード (25 fpsモード)] 1280 × 960 / 640 × 480 / 320 × 240
セキュリティ	WV-U15501-V3L WV-U15301-V2L ユーザー認証、ダイジェスト認証、ホスト認証、 HTTPS*、動画ファイルの改ざん検出* ※GlobalSign®の証明書がプリインストールされています。 IEEE802.1X、フルポートフォース対策、システムログ、映像配信ログ、 FIPS 140-3 level3、CC EAL6+認定セキュアエレメント (NXPs® EdgeLock® SE052F)、 セキュアブート、署名付きファームウェア WV-U15302-V3 ユーザー認証、ダイジェスト認証、ホスト認証、 HTTPS*、動画ファイルの改ざん検出* ※GlobalSign®の証明書がプリインストールされています。 IEEE802.1X、フルポートフォース対策、システムログ、映像配信ログ、 セキュアブート、署名付きファームウェア
microSD メモリーカード ※4 ※5 ※6 ※7 ※8	WV-U15501-V3L WV-U15301-V2L microSDXCメモリーカード : 64 GB、128 GB、256 GB、512 GB microSDHCメモリーカード : 4 GB、8 GB、16 GB、32 GB microSDメモリーカード : 2 GB

※1 : 本機の電源に関する情報については、i-PROブランドサイト・技術情報<管理番号:C0106>を参照してください。

※2 : 対応する機能拡張ソフトウェアについては、i-PROブランドサイト・機器互換<管理番号:C0103>をご覧ください。

※3 : H.265 / H.264は各ストリームごとに選択可能。

※4 : i-PRO機器専用microSDメモリーカードの使用を推奨します。

※5 : microSDメモリーカードの保存可能枚数 / 時間 (目安) は、i-PROブランドサイト・技術情報を参照してください。

JPEGの保存可能枚数 : <管理番号 : C0306>

ストリーム (H.265またはH.264) の保存可能時間 : <管理番号 : C0307>

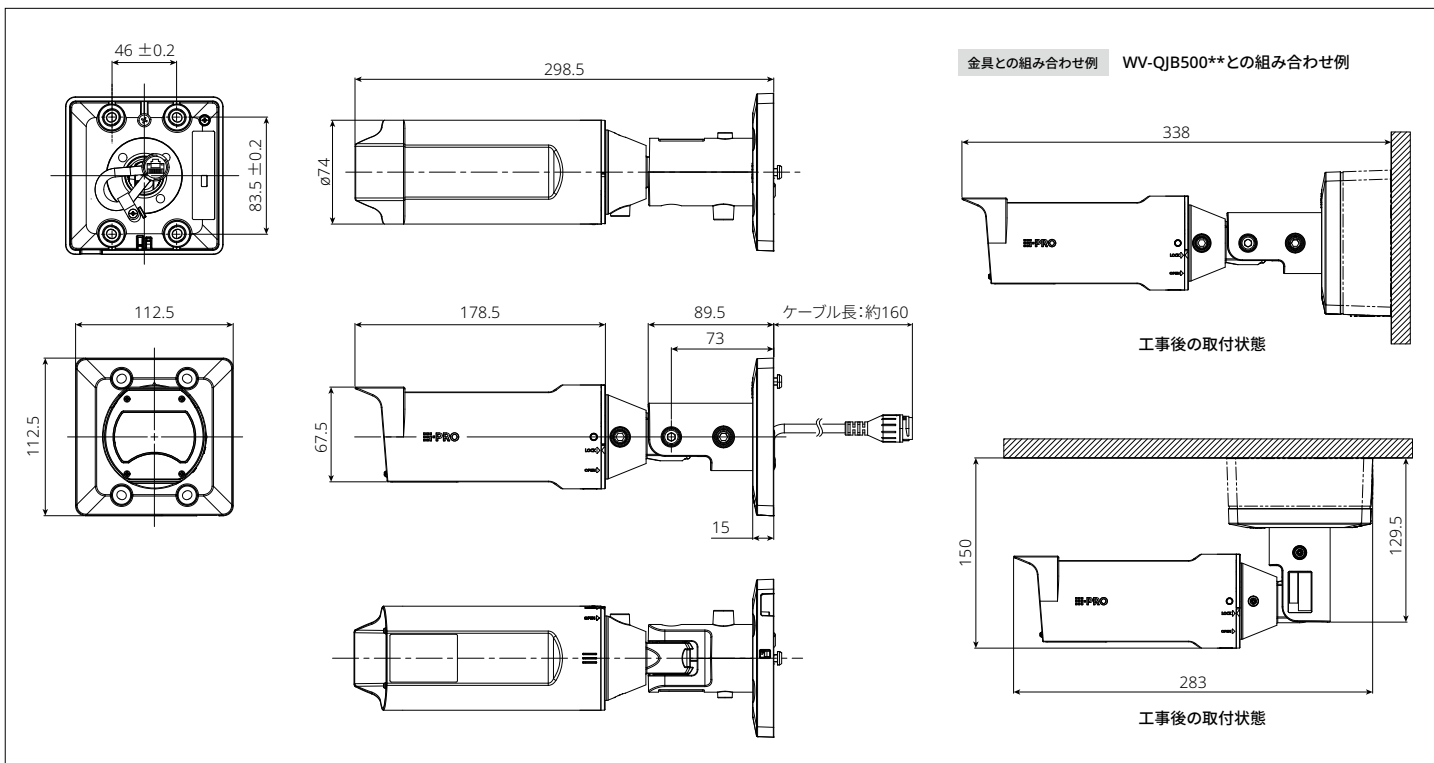
※6 : スピードクラスClass6以上の業務用microSDメモリーカードを使用してください。

スピードクラスClass10対応のmicroSDメモリーカードの場合は、UHS-I (Ultra High Speed-I) 対応のカードを使用してください。

※7 : microSDメモリーカードの交換周期の目安は、i-PROブランドサイト・技術情報<管理番号:C0117>を参照してください。

※8 : 自動上書き機能を使ってmicroSDメモリーカードに繰り返し録画する場合は、高い信頼性と耐久性を持ったものを使用してください。

■ 寸法図 (単位: mm)



■ 関連商品 (別売)

<p>カメラ取付金具 WV-QJB500WUX (i-PROホワイト) オープン価格</p>  <p>カメラ壁取付金具と、接続管を使って屋外配線するときなどに使用します。</p>	<p>ボール取付金具 WV-QPL500WUX (i-PROホワイト) オープン価格</p>  <p>直径80 mmから200 mmの垂直に立てた丸型ボールに取り付けるときに使用します。</p>	<p>コーナー取付金具 WV-QCN500WUX (i-PROホワイト) オープン価格</p>  <p>カメラやカメラ取付用金具を建物外壁のコーナー部分に取り付けるときに使用します。</p>	<p>PoEカメラ電源ユニット WJ-PU104UX WJ-PU108UX WJ-PU116AUX 各オープン価格</p>  <p>写真はWJ-PU116AUX</p>	<p>PoEカメラ電源ユニット (1ch) WJ-PU201UX オープン価格</p> 
<p>ネットワークディスクレコーダー WJ-NX510K / WJ-NX410K WJ-NX310シリーズ WJ-NX210シリーズ 各オープン価格</p> 	<p>ネットワークディスクレコーダー WJ-NU301シリーズ WJ-NU300シリーズ WJ-NU201シリーズ WJ-NU101シリーズ 各オープン価格</p> 			

- 上記は代表的なアクセサリ品番を掲載しています。取付可能なアクセサリや周辺機器の詳細は、アクセサリセクターをご確認ください。アクセサリセクター (<https://i-pro.com/selector/accessory/>)
- レコーダー商品について詳しくは (https://i-pro.com/products_and_solutions/ja/surveillance/products/nvr-system) をご覧ください。



本規約に基づいて賛同企業等が使用し得るロゴマークです。
 ・独立行政法人 情報処理推進機構ホームページでご確認いただけます。
<https://www.ipa.go.jp/security/jc-star/index.html>

各品番の適合ラベルについては「JC-STAR 適合ラベル情報」をご確認ください。
https://i-pro.com/products_and_solutions/ja/surveillance/media/documentation_file/doc/support_and_documentation/jc-star-product-list

お問い合わせは **i-PROカスタマーコンタクト** https://i-pro.com/products_and_solutions/ja/surveillance/contact-us

i-PRO株式会社 〒108-6014 東京都港区港南二丁目15番1号 品川インターシティA棟14階

- 商品の色は印刷物ですので実際の色と若干異なる場合があります。●商品の仕様およびデザインは予告なく変更する場合があります。
- 本カタログ掲載商品の価格には、配送・設置調整費、工事費、使用済み商品の引き取り費等は含まれておりません。●オープン価格の商品は本体希望小売価格を定めていません。
- このカタログに記載されている会社名・商品名は、各会社の商標または登録商標です。●実際の商品には、ご使用上の注意を表示しているものがあります。