

使用说明书

图像处理主机

型号 GP-CS44X10H0

三晶片摄像头图像处理主机

型号 GP-CSC4X10H0

超高清三晶片摄像头

型号 GP-Z643HCH

全高清三晶片摄像头

型号 GP-Z623HCH

超高清双晶片摄像头（荧光）

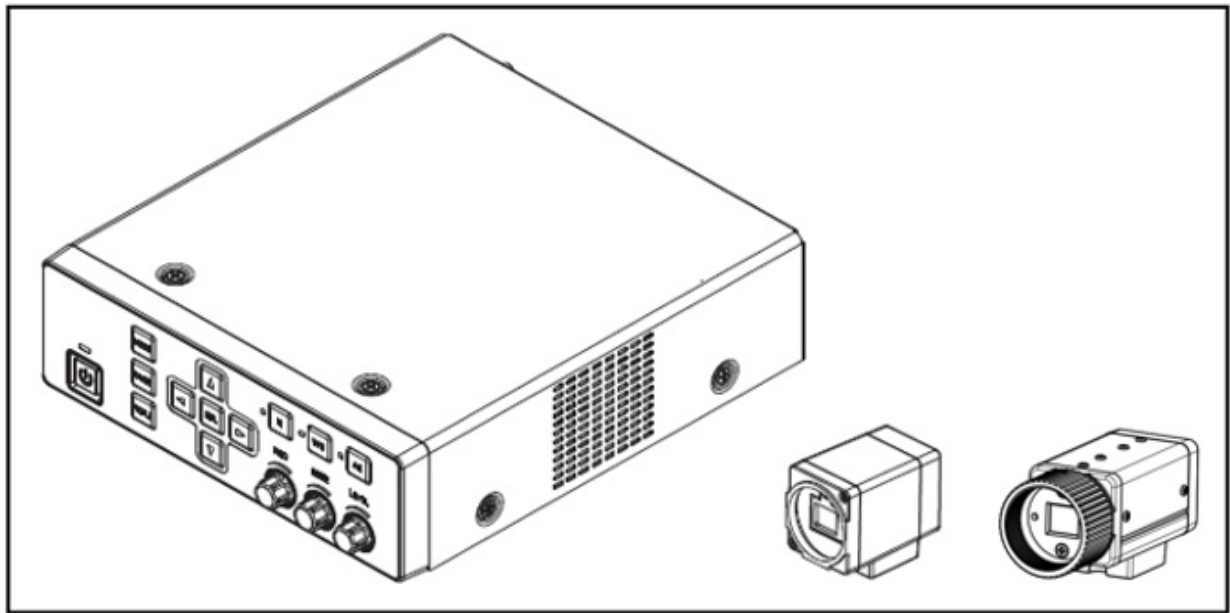
型号 GP-H243RX1H0F

型号 GP-H243RX1H0F1

超高清单晶片摄像头

型号 GP-H143CX0H0F

仅限专业用途



- 使用产品前请仔细阅读本使用说明书。

爱普罗传感技术（苏州）有限公司

江苏省苏州高新区滨河路1478号

© i-PRO Co., Ltd. 2025

目 录

重要安全须知	2
前言	4
产品概述	4
有限责任	4
个人信息的保护	5
免责条款	5
商标和注册商标	5
关于著作权	6
安装和使用时的注意事项	6
各部分的名称和功能	8
摄像头	8
图像处理主机 (CCU)	9
安装方法	16
镜头的安装方法	16
系统配置图	18
规格	19
故障排除	24


警告：


- 此为A级产品，在生活环境中，该产品可能会造成无线电干扰。在这种情况下，可能需要用户对干扰采取切实可行的措施。

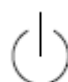
注意：


- 插座应易于接近，以便关闭本产品供电设备的主电源。
- 只可将本产品连接到 12 V DC CLASS2 电源 (UL 1310/CSA223) 或受限制电源 (IEC/EN/UL/CSA 60950-1)。
- 请仔细阅读使用说明书，正确、安全地使用该产品。
- 本机是专业用途。
- 本设备不适合在儿童可能会出现的场所使用。
- 本产品仅限于室内使用。
- 有关安装所需的螺钉和其他材料的信息，请参阅本书的相关部分。
- 关于产品等级、电源和其他信息，请参考本产品顶部、侧面或底部的指示标签。

设备上使用的图形符号


 : 直流符号

 : 直流电源端子极性

 : 待机符号

 : 等电位符号

 仅适用于海拔2000m以下地区安全使用。

 仅适用于非热带气候条件下安全使用。

重要安全须知

这解释了您必须遵循的预防措施，以防止人身伤害和财产损失。

- 向经销商请求施工

施工需要技巧和经验。可能会导致火灾、触电、受伤或财产损失。
请务必询问经销商。

- 正确接线

接线短路或错误可能会导致火灾或触电。

- 定期检查

生锈的金属配件和螺丝可能会导致受伤或事故。
请联系经销商进行检查。

- 清洁产品时请切断电源

否则有可能会发生触电。

- 如有异常，应立即停止使用

在产品冒烟、发出异味或外观变质时使用可能会引起火灾，导致人身伤害、事故或财产损失。
请勿让产品无人看管；立即关闭电源并联系经销商。

- 请勿在通电的状态下进行安装或者接线作业

否则有可能会发生火灾或者触电。

- 请勿在有可燃性气体的环境中使用

否则可能会因为爆炸而导致受伤。

- 请勿将本产品安装于容易产生腐蚀性气体的场所
会导致受伤或事故。

- 请勿对本产品施加撞击或振动

否则可能会造成火灾或伤害。

- 防止异物掉入

请勿让水、金属部件等任何异物或液体进入本产品，否则可能导致火灾或触电。
万一发生，请立即切断电源，并与经销商联系。

- 请勿拆卸或改装本产品

否则有可能会造成火灾或者触电。
修理、定期检查等请委托经销商。

- 请勿在本产品附近放置水等液体容器

如果液体溅入本产品内，可能导致火灾或触电。
万一发生，请立即切断电源，并与经销商联系。

- 请勿用手触摸金属部件的边缘

否则可能会造成人员受伤。

- 请勿拉扯线缆

否则可能会导致人员受伤。

- 请勿损坏线缆

在线缆上放置重物或挤压线缆可能会引起线缆损坏导致人员受伤。

前言

产品概述

本系统是紧凑轻便型的图像处理主机（以下简称CCU），摄像头与主机分离，采用数字信号处理技术，搭载高清画质和多种功能。

GP-CS44X10H0 ... 1-4MOS图像处理主机

GP-CSC4X10H0 ... 3MOS图像处理主机

GP-H143CX0H0F ... 4K1MOS摄像头

GP-H243RX1H0F, GP-H243RX1H0F1 ... 4K2MOS摄像头（荧光）

GP-Z643HCH ... 4K3MOS摄像头

GP-Z623HCH ... 2K3MOS摄像头

1. 采用1/2.8英寸4K或2K传感器，可实现高清、高感光度视频拍摄。
2. 搭载HDMI或SDI输出端子，传输过程信号不会衰减。
3. 该系统在可见光一侧使用4K传感器，在IR一侧使用2K传感器，可同时以4K输出进行可见光/红外成像。

（使用4K2MOS摄像头/4K4MOS摄像头GP-UH832HX/HX1时）

4. CCU可从4K1MOS摄像头连接到4K4MOS摄像头，无需更改任何配置。

有限责任

任何表述除其文字所提供之意思以外不作任何保证，无论明示还是暗示，包括但不限于产品特性、特殊功能的适用以及不侵害第三方权力的默认保证。本表述内容存在技术或印刷错误的可能性。为完善本表述与相关产品，该表述内容可能随时被更改。

个人信息的保护

使用该设备的系统捕获的可识别个人的信息被视为“个人信息”。请依法妥善处理视频信息。

免责条款

如本产品出现故障，本公司将根据保修条款进行修理或更换。但对下述情况本公司对任何团体或个人均不承担任何责任，包括但不限于：

- ①包含但不限于直接或间接性的、特例性的、派生或典型性的，由本产品产生或与本产品有关的所有损失或损害；
- ②由于用户的不当使用或因疏忽而导致的误操作引起的所有不便、损害、损伤；
- ③当用户对本产品进行拆卸、修理或改造时，不管起因是否在此，而造成的一切故障和异常；
- ④由于任何理由或原因（包括产品的任何故障或问题）、由未能显示的图像所引起的不便或任何损失；
- ⑤与第三方的设备等组成的系统引起的异常或其结果所导致的不便、损失或损害；
- ⑥用户拍摄的监控图像或保存的数据由于某种原因被公开或被使用，结果侵害了作为拍摄对象的个人或团体的隐私等，并因此而提出的赔偿要求或诉讼；
- ⑦由于任何故障造成的注册数据丢失（包括产品初始化）；

商标和注册商标

- 词语 HDMI、HDMI High-Definition Multimedia Interface（高清晰度多媒体接口）、HDMI 商业外观和 HDMI 徽标均为 HDMI Licensing Administrator, Inc. 的商标或注册商标。
- Microsoft 和 Windows 是 Microsoft 公司在美国和/或其他国家（或地区）的注册商标或商标。
- 本说明书中的其他公司或者产品的名称可能是相应公司的商标或者注册商标。

关于著作权

禁止将本产品附带的软件转让、复制、反向汇编、反向编译、反向工程以及利用本产品所包含的所有软件从事违反出口法令的出口行为。

安装和使用时的注意事项

- 安装作业必须遵循当地的电气设备技术标准。
- 避免在以下场所安装：
 - 雨水或水滴飞溅的场所
 - 游泳池等使用化学药剂的场所
 - 潮湿多尘，或者蒸汽、油烟较多的场所
 - 产生放射线或X射线、以及强电波或电磁波的场所
 - 产生腐蚀性气体的场所
 - 温度超出0 °C至40 °C范围的场所
 - 振动较大的场所（本产品非车载设备）
 - 空调吹风口或户外空气入口附近等温度急剧变化的场所

- 为保证产品性能长期稳定

本产品的部件可能会劣化，而且，在高温场所使用时，可能会缩短本产品的使用寿命。

本产品的使用温度范围为0 °C至40 °C。如果在此温度范围之外的环境中使用，可能会对内部组件造成不良影响，或导致本产品发生故障。请勿将热源或暖气的出口直接对准本产品，建议在30 °C或以下的温度环境中使用本产品。

- 小心轻放本产品

避免坠落、强烈冲击或震动，以免损坏本产品而造成功能不良。

- 无线电干扰

本产品靠近电视或无线电广播信号、电场及磁场（电动机及变压器等）时，图像可能会失真。

- CCU与周围的墙壁之间必须保留10 cm以上的间隙。

太靠近墙壁，可能会导致本产品的散热效果不佳，容易发生故障。

- 冷却扇报警

当显示冷却扇报警信息时，请立即切断电源，并与经销商联系。

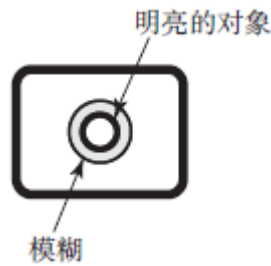
- 必须另行购买三脚架。

本产品不提供摄像头安装用的三脚架。请根据摄像机安装场所另行准备。

- 请勿直接触摸镜片表面

镜头表面脏污可能会导致图像质量下降。

- 本公司对于产品的故障导致的无法录像或正确编写，将不对其任何内容进行恢复，并对任何录像或编写内容的丢失、直接或间接引起的损失，将不承担任何责任。此外，也适用于本产品修理后的条款。
- 请勿将本产品对准强光源
聚光灯之类的光源可能会导致画面模糊。



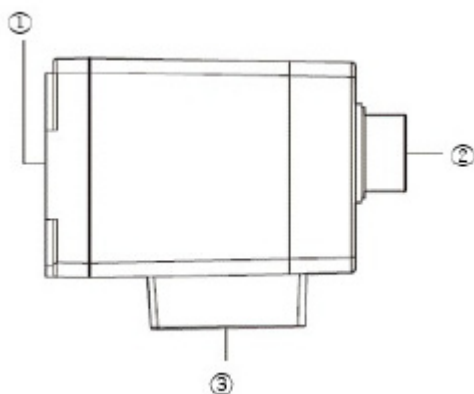
- 请勿使用汽油、稀释剂、酒精或任何其他类型的溶剂或清洁剂。否则外壳可能会变色。使用无纺布擦拭时，请遵守该布的使用注意事项。
- 清洁镜头
请使用镜头清洁纸（用于清洁摄像机镜头或眼镜的镜片）。当使用溶剂进行清洗的时候，请使用酒精溶剂，请勿使用玻璃清洁剂或其他有机溶剂。
- 对于因使用说明书中未指定的安装方法或未使用指定部件的方法而发生的任何事故或损坏，我们概不负责。另外，如果因安装而发生故障，则不属于产品保修范围。
- 关于USB存储器
无法使用需要特殊驱动程序、密码验证或加密功能的USB闪存驱动器。
请使用符合USB2.0规格的USB记忆卡。
为确保记忆卡能够长期高速稳定的读取，请在Microsoft Windows系统中定期对记忆卡执行“ScanDisk”或者“CheckDisk”诊断。
支持FAT32格式。请使用容量为32 GB或以下的USB记忆卡。
不能在CCU中进行USB记忆卡的格式化。
- 本产品长期不使用时，务必将其撤走。

请根据您的用途，遵守必要的法律、法规和标准来使用本产品。

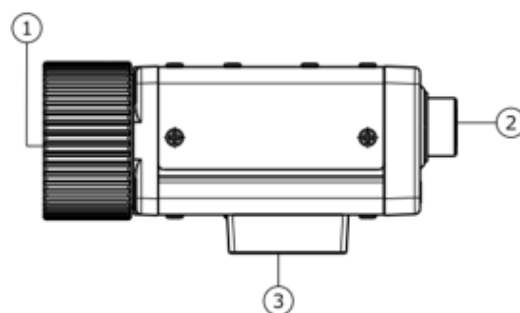
各部分的名称和功能

摄像头

<2MOS/3MOS摄像头>



<1MOS摄像头>



重要

- 在连接或断开摄像头线缆之前，请务必先关闭CCU的电源(待机)。
- 请勿强行扭曲或损伤摄像头线缆。
- 只能用于特定的摄像头。

① 镜头卡口部分

用于连接C卡口镜头。

② 摄像头线缆接口

用于连接摄像头线缆（选购件）。

GP-UC532C**A

※ GP-UC532C**（不以A结尾的线缆）无法使用。

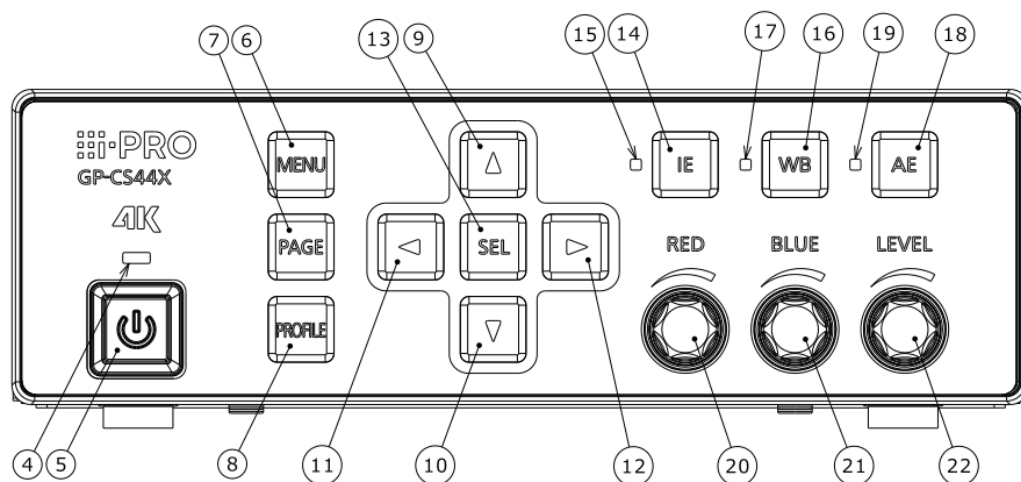
③ 三脚架安装座

将摄像头固定到三脚架时，使用三脚架插孔进行固定。

三脚架插孔：1/4-20 UNC

图像处理主机 (CCU)

<前面>



前面板上有一层保护膜。

由于不影响性能，必要时应将保护膜取下。

④ 电源状态灯 (绿)

表示电源的开/关状态。

开：电源打开

关：电源关闭(待机)

⑤ 电源开/关(待机)按键 [电源]

打开或关闭(待机)CCU和摄像头电源。

⑥ 菜单按钮 [MENU]

按住按钮1秒以上，将会显示SETUP菜单 (ADVANCED MENU)。

显示SETUP菜单时按下此按钮后，将会切换到上一级的菜单。按住按钮1秒以上，SETUP菜单将会被隐藏。

在显示SETUP以外的菜单时按下此按钮，将会启用屏幕冻结功能。

- 有关SETUP菜单 (QUICK MENU, ADVANCED MENU, MAINTENANCE MENU) 的详细信息，请参阅“使用说明书 (操作·设置)”。

⑦ 页面按钮 [PAGE]

显示SETUP菜单时，按下此按钮可以切换页面。

除显示SETUP菜单时按下时，在“VIDEO OUTPUT HDMI/SDI 1”和“VIDEO OUTPUT HDMI/SDI 2”之间切换设置。

在显示SETUP菜单之外的状态下，按下此按钮后将会显示QUICK MENU。

⑧ 简历选择按钮 [PROFILE]

从1至6中选择一个简历。各个简历必须事先在SETUP菜单中进行设置。

⑨ 向上按钮 [▲]

显示SETUP菜单时，可以进行以下两种操作。

- 移动光标切换设置项。
- 如果您位于可以垂直调整的项目的子菜单屏幕（例如“COLOR MATRIX” USER AREA 屏幕），请垂直调整屏幕。

在SETUP之外的菜单显示期间按下此按钮后，将会切换“FLIP AND MIRROR”的设置。

⑩ 向下按钮 [▼]

见上文 ⑨。

⑪ 向左按钮 [◀]

显示 SETUP 菜单时，可以进行以下四种操作。

- 如果光标位于具有子菜单的项目上，它将转换到子菜单。
- 如果在需要向左或向右调整的项目的子菜单屏幕上（[COLOR MATRIX] USER AREA 屏幕等），请执行向左/向右调整。
- 显示设置菜单且光标位于下一行（[EXP (RGB, IR) PIC (RGB, IR, MIX) CONTR (RGB, IR) F1 F2 SYS]）时，此功能将移动到各个设置屏幕。

除显示设置菜单时外，按下此按钮可切换[DIGITAL ZOOM]放大倍率。

⑫ 向右按钮 [▶]

见上文 ⑪。

⑬ 选择按钮 [SEL]

如果SETUP菜单中的“WHITE BAL MODE”设置为“AWC”，则在显示摄像机图像时短按即可执行白平衡调整。

- 如果未连接摄像头，则不会进行白平衡调整。
- 如果光标位于“CANCEL”、“SET (NEW SETTING)”、“RET”、“END”或“RESET”

等操作命令上，则会执行相应的操作。

- 如果子菜单屏幕中有“USER PROFILE ID”或“USER PROFILE LABEL”项，则选择光标指示的字符串作为ID/LABEL。
- 当光标位于“WHITE SHADING”项目中的“AUTO(SET)”上时，将开始自动白斑调整。如果在未显示SETUP菜单时按下此按钮，则会显示“SETTING INFORMATION”屏幕。再次按下可返回摄像机图像。

“SETTING INFORMATION”显示“IE FUNCTION SELECT”、“FOOTSW CONTROL CH1/CH2”、“SAVE/LOAD MODE(USB)”和“VIDEO FORMAT (HDMI1/HDMI2/SDI1/SDI2)”的设置。

⑭ IE按钮 [IE]

切换IE功能的开/关。

⑮ IE状态灯（绿）

表示IE（图像增强）功能的开/关状态。

开：IE功能已经开启。

关：IE功能已被禁用。

⑯ AWC按钮 [WB]

如果SETUP菜单中的“WHITE BAL MODE”设置为“AWC”，在摄像机图像正在显示时按下按钮将会启动AWC。

- 如果摄像头尚未连接，[AWC]按钮将变为无效。

⑰ AWC状态灯（橙）

显示AWC状态。

关：AWC停止

闪烁：AWC正在启动或者运行中

闪烁→关：AWC成功

开：AWC出错

⑱ AE按钮 [AE]

切换AE（Automatic Exposure）功能的自动/手动模式。

⑲ AE状态灯（绿）

表示AE（Automatic Exposure）功能的自动/手动模式的状态。

开：自动曝光

关：手动曝光

⑳ 红色增益调整旋钮 [RED]

针对白平衡的RED增益调整偏置。

当SETUP菜单显示时，旋转此旋钮后，将会切换选择项目。

㉑ 蓝色增益调整旋钮 [BLUE]

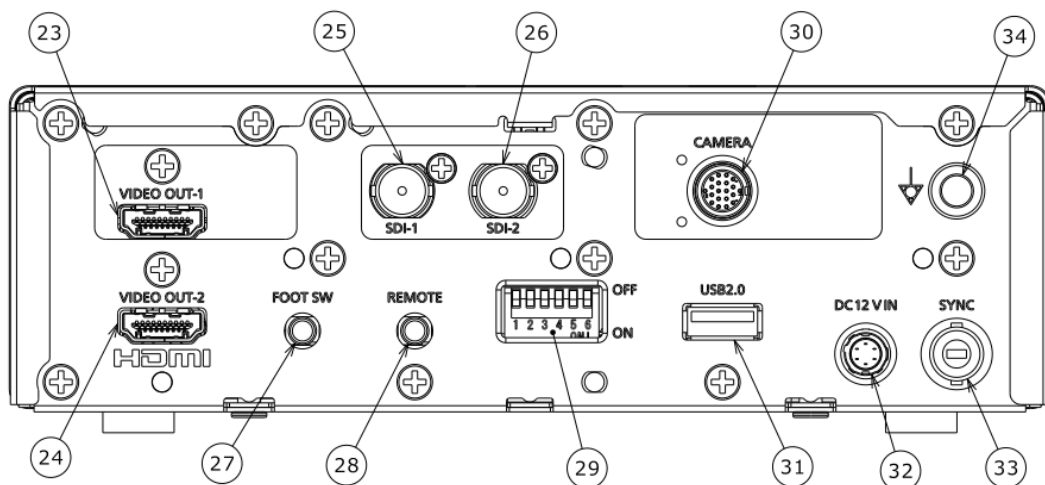
针对白平衡的BLUE增益调整偏置。

㉒ 亮度水平调整旋钮 [LEVEL]

调整亮度水平。

SETUP菜单显示时，可以移动光标或者切换选择项目。

<后面>



23 HDMI输出接口 [HDMI OUT 1]

用于连接可支持HDMI规格的显示器。

24 HDMI输出接口 [HDMI OUT 2]

用于连接可支持HDMI规格的监视器。

- 建议使用松下产的HDMI线缆（选配件）。
- 当HDMI1用于2160p输出的YPbPr (422) 10BIT时，必须使用可支持18 Gbps的HDMI线缆（选配件）。
- 请使用带有HDMI标志的显示器。

25 SDI输出接口 [SDI-1]

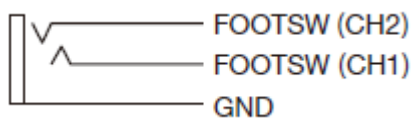
12G-SDI或者3G-SDI信号输出的接口。

26 SDI输出接口 [SDI-2]

12G-SDI或者3G-SDI信号输出的接口。

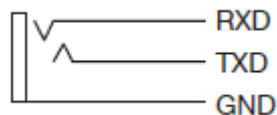
27 脚踏开关接口 [FOOT-SW]

用于连接脚踏开关的接口。(ø3.5立体迷你插孔)



⑳ 远程接口 [REMOTE]

用于维护外部控制用的接口。(ø3.5立体迷你插孔)



㉑ 功能设定开关

用于设置各种视频输出功能的开关。

开关1选择59.94 Hz/50 Hz帧频。

开关2、3和4固定为 ON。

开关5选择 HDMI OUT 1 和 SDI OUT 1 的输出格式 3840x2160/1920x1080。

开关6选择 HDMI OUT 2 和 SDI OUT 2 的输出格式 3840x2160/1920x1080。

DIPSW				Frame Rate	HDMI OUT 1	HDMI OUT 2	SDI OUT 1	SDI OUT 2
1	2, 3, 4	5	6					
ON	ON	ON	ON	59.94Hz	3840x2160 59.94p	3840x2160 59.94p	3840x2160 59.94p	3840x2160 59.94p
		ON	OFF		3840x2160 59.94p	1920x1080 59.94p	3840x2160 59.94p	1920x1080 59.94p
		OFF	OFF		1920x1080 59.94p	1920x1080 59.94p	1920x1080 59.94p	1920x1080 59.94p
OFF		ON	ON	50Hz	3840x2160 50p	3840x2160 50p	3840x2160 50p	3840x2160 50p
		ON	OFF		3840x2160 50p	1920x1080 50p	3840x2160 50p	1920x1080 50p
		OFF	OFF		1920x1080 50p	1920x1080 50p	1920x1080 50p	1920x1080 50p

㉒ 摄像头线缆接口 [CAMERA]

用于连接摄像头线缆（选购件）。

- 电源输出：DC5V@0.5A 5.5V max.

㉓ USB接口 [USB2.0]

插入USB记忆卡之后，可以进行简历的SAVE/LOAD。

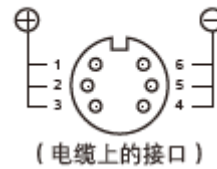
正常使用时，请移除USB存储器。

⑳ 12 V直流电源接口 [DC 12V IN]

用于连接12 V DC (3 A以上) 以上的外部直流电源。

可支持的接口：HR10A-7P-6S (73) (HIROSE电机株式会社产)

可支持接口的引脚阵列



㉑ 同步信号输入/输出接口 [SYNC]

输入或输出外部同步信号。

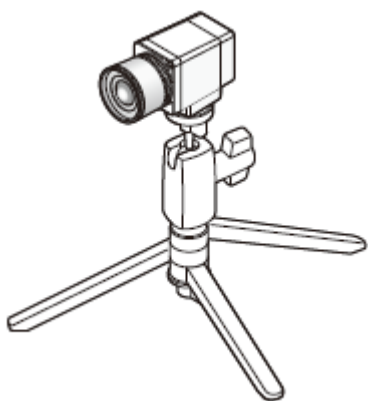
㉒ 等电位端子 [∇]

用于连接外部等电位导体的端子。

安装方法

以下是使用三脚架（另行购买）时的摄像头安装示例。

<摄像头安装到三脚架的示例>



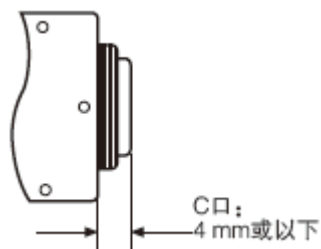
重要

- 三脚架和CCU须放置在牢固平坦的场所。
- CCU须水平放置。不能竖直或倾斜放置。

镜头的安装方法

重要

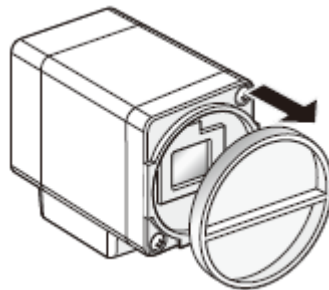
- 所使用的镜头，其镜头卡口的突出长度不能超过4 mm。



- 推荐的镜头光圈范围为F4.0至F16。镜头光圈小于F4.0时，可能会导致图像模糊。
- 使用变焦镜头时，聚焦调整方法因镜头而变。更多信息请参考镜头的使用说明书。
- 取下镜头后，请务必将护盖安装到摄像头的卡口上。

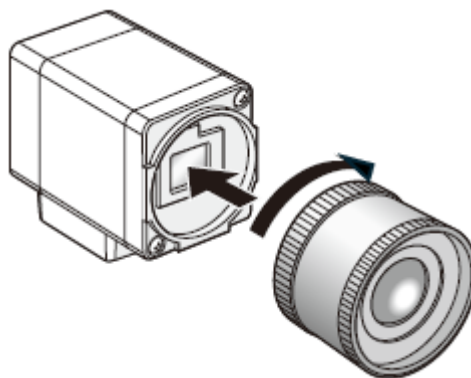
步骤1

取下摄像头卡口上的护盖。



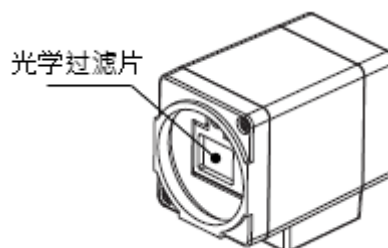
步骤2

顺时针旋转C卡口镜头，使镜头与镜头卡口啮合。

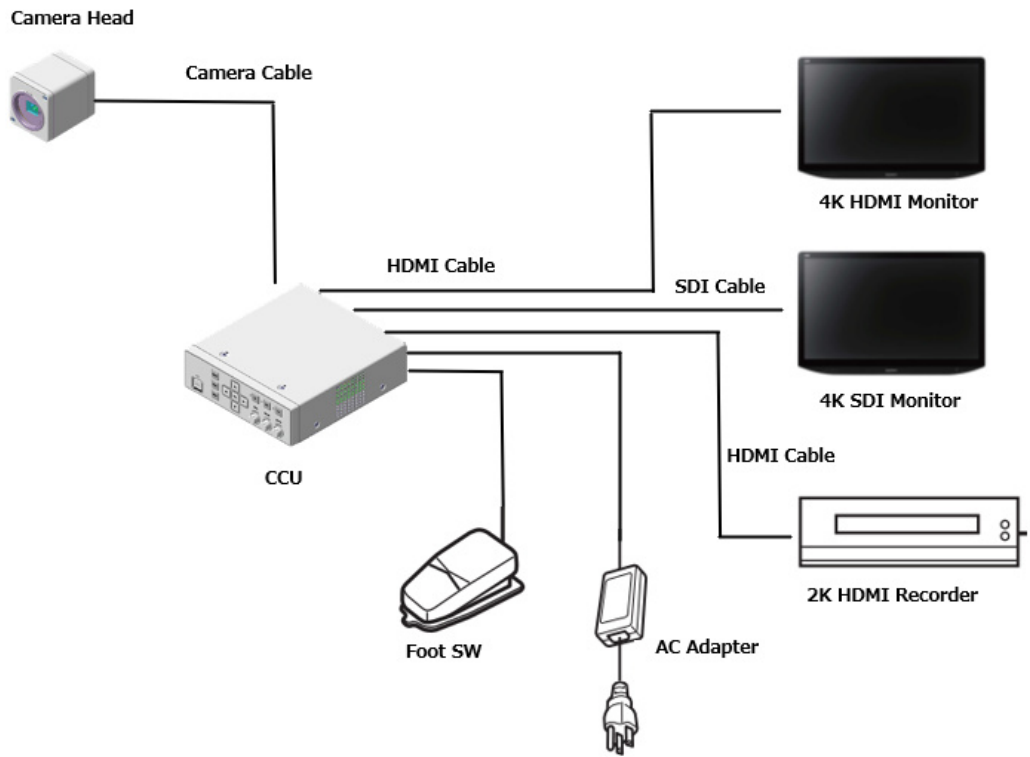


重要

- 安装镜头之前，请确认光学过滤片的表面是否干净。如果有污渍，请用普通摄像机用的鼓风机刷将其清除。



系统配置图



规格

CCU (图像处理主机) 型号		GP-CS44X10H0
可连接的摄像头		GP-H143CX0H0F, GP-H243RX1H0F, GP-H243RX1H0F1, GP-UH532HA, GP-Z643HCH, GP-Z623HCH, GP-UH832HX, GP-UH832HX1
视频输出	HDMI	HDMI-1, 2 : HDMI 2.0 (4K / 2K)
	SDI	SDI-1, 2 : 12G-SDI / 3G-SDI (4K / 2K)
	VBS	-
	Y/C	-
	RGB / YPbPr	-
视频格式	HDMI	3840x2160p (59.94Hz/50Hz), 1920x1080p (59.94Hz/50Hz)
	SDI	12G-SDI : 3840x2160p (59.94Hz/50Hz) 3G-SDI : 1920x1080p (59.94Hz/50Hz)
	VBS	-
	Y/C	-
	RGB / YPbPr	-
可见光 / IR 输出	HDMI / SDI	HDMI-1/SDI-1 : 可见光/IR/IR合成/PinP HDMI-2/SDI-2 : 可见光/IR/IR合成
外部I/O	脚踏开关	ø3.5立体迷你插孔 (2输入)
	外部控制	ø3.5立体迷你插孔 (符合3电极系列, RS232C信号)
	外部同步	BNC接口
	USB	USB2.0 (用于固件升级)
	网络	-
	等电位端子	是的
一般的	电源及功耗	DC 12 V : 2.7 A (包含摄像头)
	使用温度范围	0 °C至40 °C
	使用湿度范围	30 %至90 % (无结露)
	尺寸	185 mm(W) x 57 mm(H) x 206 mm(D)
	质量	约 1.5 kg
	附件	说明书
选购件 (推荐产品)	电源适配器	MPU60A-105-P49L10* (Sinpro Electronics Co., Ltd.)

CCU (图像处理主机) 型号		GP-CSC4X10H0
可连接的摄像头		GP-UH532HA, GP-Z643HCH, GP-Z623HCH
视频输出	HDMI	HDMI-1, 2 : HDMI 2.0 (4K / 2K)
	SDI	SDI-1, 2 : 12G-SDI / 3G-SDI (4K / 2K)
	VBS	-
	Y/C	-
	RGB / YPbPr	-
视频格式	HDMI	3840x2160p (59.94Hz/50Hz), 1920x1080p (59.94Hz/50Hz)
	SDI	12G-SDI : 3840x2160p (59.94Hz/50Hz) 3G-SDI : 1920x1080p (59.94Hz/50Hz)
	VBS	-
	Y/C	-
	RGB / YPbPr	-
可见光 / IR 输出	HDMI / SDI	HDMI-1/SDI-1 : 可见光/IR/IR合成/PinP HDMI-2/SDI-2 : 可见光/IR/IR合成
外部I/O	脚踏开关	ø3.5立体迷你插孔 (2输入)
	外部控制	ø3.5立体迷你插孔 (符合3电极系列, RS232C信号)
	外部同步	BNC接口
	USB	USB2.0 (用于固件升级)
	网络	-
	等电位端子	是的
一般的	电源及功耗	DC 12 V : 2.7 A (包含摄像头)
	使用温度范围	0 °C 至40 °C
	使用湿度范围	30 %至90 % (无结露)
	尺寸	185 mm(W) x 57 mm(H) x 206 mm(D)
	质量	约 1.5 kg
	附件	说明书
选购件 (推荐产品)	电源适配器	MPU60A-105-P49L10* (Sinpro Electronics Co., Ltd.)

摄像头型号		GP-Z643HCH	GP-Z623HCH
摄像	棱镜	1/3型 3渠道 (RGB) 棱镜	1/3型 3渠道 (RGB) 棱镜
	图像传感器	1/3型 2K传感器 (可见光) x3	1/3型 2K传感器 (可见光) x3
	扫描方式	逐行扫描、卷帘快门	逐行扫描、卷帘快门
	水平分辨率	1,600 TV线 Typ.	1,000 TV线 Typ.
	灵敏度	F9 (2000lx, 3200K, 摄像头增益Off)	F9 (2000lx, 3200K, 摄像头增益Off)
	帧率	59.94 / 50 fps	59.94 / 50 fps
	S/N	58 dB (增益Off, 摄像头增益Off)	63 dB (增益Off, 摄像头增益Off)
	镜头卡口	C卡口	C卡口
	IR-可见光之间的光程差	-	-
一般的	使用温度范围	0 °C至40 °C	0 °C至40 °C
	使用湿度范围	30 %至90 % (无结露)	30 %至90 % (无结露)
	尺寸	27 mm(W) x 30 mm(H) x 42.5 mm(D)	27 mm(W) x 30 mm(H) x 42.5 mm(D)
	质量	约 57 g	约 57 g
	附件	说明书	说明书
选购件	摄像头线缆	GP-UC532C02A (2m)	GP-UC532C02A (2m)
		GP-UC532C04A (4m)	GP-UC532C04A (4m)
		GP-UC532C06A (6m)	GP-UC532C06A (6m)
		GP-UC532C15A (15m)	GP-UC532C15A (15m)

摄像头型号		GP-H243RX1HOF	GP-H243RX1HOF1
摄像	棱镜	1/3型 2渠道 (可见光+IR) 棱镜	1/3型 2渠道 (可见光+IR) 棱镜
	图像传感器	1/3型 4K传感器 (可见光)	1/3型 4K传感器 (可见光)
		1/3型 2K传感器 (IR)	1/3型 2K传感器 (IR)
	扫描方式	逐行扫描、卷帘快门	逐行扫描、卷帘快门
	水平分辨率	1,800 TV线 Typ.	1,800 TV线 Typ.
	灵敏度	F8 (2000lx, 3200K, 摄像头增益Off)	F8 (2000lx, 3200K, 摄像头增益Off)
	帧率	59.94 / 50 fps	59.94 / 50 fps
	S/N	58 dB (增益Off, 摄像头增益Off)	58 dB (增益Off, 摄像头增益Off)
	镜头卡口	C卡口	C卡口
IR-可见光之间的光程差	0 ± 30 μm	150 ± 30 μm	
一般的	使用温度范围	0 °C至40 °C	0 °C至40 °C
	使用湿度范围	30 %至90 % (无结露)	30 %至90 % (无结露)
	尺寸	27 mm(W) x 30 mm(H) x 42.5 mm(D)	27 mm(W) x 30 mm(H) x 42.5 mm(D)
	质量	约 57 g	约 57 g
	附件	说明书	说明书
选购件	摄像头线缆	GP-UC532C02A (2m)	GP-UC532C02A (2m)
		GP-UC532C04A (4m)	GP-UC532C04A (4m)
		GP-UC532C06A (6m)	GP-UC532C06A (6m)

摄像头型号		GP-H143CX0H0F	
摄像	棱镜	-	
	图像传感器	1/3型 4K传感器 (可见光)	
	扫描方式	逐行扫描、卷帘快门	
	水平分辨率	1,800 TV线 Typ.	
	灵敏度	F8 (2000lx, 3200K, 摄像头增益Off)	
	帧率	59.94 / 50 fps	
	S/N	54 dB (增益Off, 摄像头增益Off)	
	镜头卡口	C卡口	
	IR-可见光之间的光程差	-	
一般的	使用温度范围	0 °C至40 °C	
	使用湿度范围	30 %至90 % (无结露)	
	尺寸	28 mm(W) x 27 mm(H) x 68.2 mm(D)	
	质量	约 69 g	
	附件	说明书	
选购件	摄像头线缆	GP-UC532C02A (2m) GP-UC532C04A (4m) GP-UC532C06A (6m)	

故障排除

在送修之前，请先按照下表确认故障原因。

按照下表方法操作仍无法排除故障或出现该表记述以外的故障时，请与经销商联系。

故障现象	原因/解决方法
无图像显示	<ul style="list-style-type: none"> • 线缆是否正确连接至HDMI输出接口，SDI输出接口？ 请确认连接是否正确。 • 各输出接口的视频输出信号格式与显示在显示器上的视频格式是否兼容？ 请确认视频输出信号的格式与视频格式是否兼容。 • 显示器的亮度调整和对比度调整是否正确？ 请确认显示器的设置是否正确。 • 请复位功能设置开关到默认设置（1：ON、2：ON、3：ON、4：ON、5：ON、6：ON），然后检查显示器。
按下“PROFILE”按钮后，不会切换指示灯状态	<ul style="list-style-type: none"> • 按一次只显示状态。重复按“PROFILE”按钮，直到想要的设置显示为止。
“AE”按钮的指示灯不会切换	<ul style="list-style-type: none"> • 按一次只显示状态。重复按“AE”按钮，直到想要的设置显示为止。
“IE”按钮的指示灯不会切换	<ul style="list-style-type: none"> • 按一次只显示状态。重复按“IE”按钮，直到想要的设置显示为止。
只显示彩条	<ul style="list-style-type: none"> • 摄像头线缆的CCU端的接口和摄像头端的接口的连接都正确吗？ 请确认连接是否正确。
整个画面模糊	<ul style="list-style-type: none"> • 镜头光圈的调整是否恰当？ 请确认光圈调整是否恰当。 请使用推荐的F值镜头或者更好的镜头。
白平衡没有提示“AWC OK”	<ul style="list-style-type: none"> • 画面过于明亮时，尝试调窄镜头光圈，或者将SETUP菜单中的“AE”设置为“AUTO”。
监视器没有声音	<ul style="list-style-type: none"> • 本产品不能用于音频输出。
显示“FAN STOPPED”的信息	<ul style="list-style-type: none"> • 排气扇停止。请立即切断电源，并委托经销商或者工程承包商更换排气扇。
显示“Unsupported Camera Head”的信息。	<ul style="list-style-type: none"> • 所连接的摄像头不受支持。请咨询经销商。