

取扱説明書 基本編

ネットワークビデオデコーダー

品番 WJ-GXD300UX

●取扱説明書の構成について

・設置編：

必要な機器との接続や設置のしかた、簡単な設定方法について説明しています。

・基本編（本書）：

商品概要やご使用上の注意、各部の名称や仕様について説明しています。

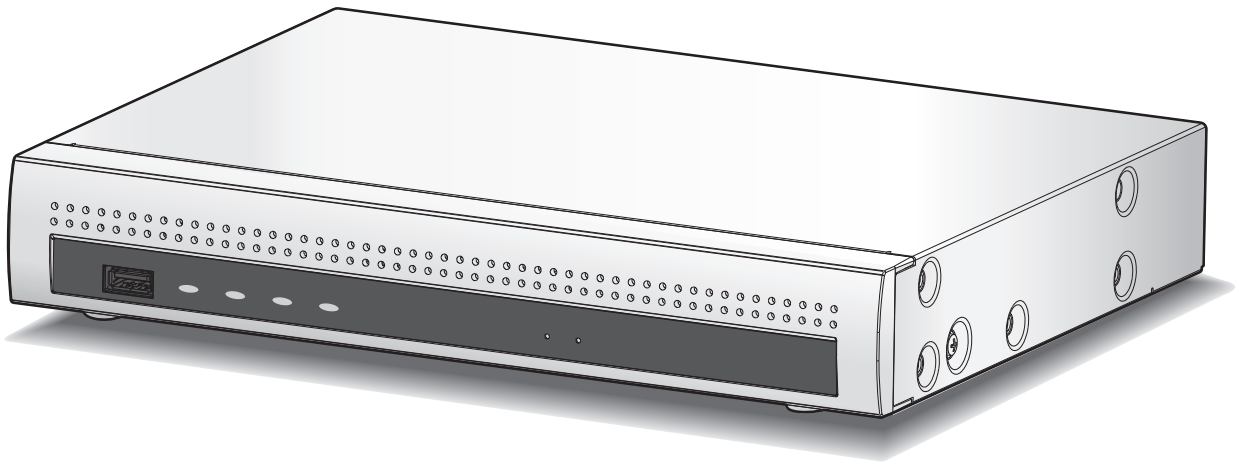
PDFファイル形式でCD-ROMに納められています。

・操作・設定編：

本機を使用するにあたっての詳細な設定、および操作方法について説明しています。

PDFファイル形式で以下の弊社サポートウェブサイトに掲載しています。

・ https://i-pro.com/products_and_solutions/ja/surveillance/documentation-database



本書では、品番の一部を省略している場合があります。

本書は、WJ-GXD300の取扱説明書です。

HDMI[®]
HIGH-DEFINITION MULTIMEDIA INTERFACE

保証書別添付

このたびは、弊社の製品をお買い上げいただき、まことにありがとうございます。

- 取扱説明書をよくお読みのうえ、正しく安全にお使いください。
- ご使用前に取扱説明書 設置編の「安全上のご注意」を必ずお読みください。

もくじ

はじめに	はじめに 3
	商品概要 3
	特長 3
	システム構成 4
	付属品をご確認ください 5
	取扱説明書について 5
	必要なPCの環境 6
	商標および登録商標について 6
	GPL / LGPLについて 7
	著作権について 7
	免責について 7
	ネットワークに関するお願い 8
	個人情報の保護について 8
	カメラの増設について (別売品) 9
ご注意	使用上のお願い 10
各部の名称	各部の名前とはたらき 11
	前面パネル 11
	後面パネル 12
ユーザー管理	本機のユーザー管理について 14
その他	故障かな!? 15
	仕様 17
	保証とアフターサービス 19

はじめに

商品概要

WJ-GXD300UX（以下、本機）は、ネットワークカメラ（以下、カメラ）の画像と音声をモニター表示するネットワークビデオデコーダーです。最大64台のカメラ画像を表示できます。

本機は、HDMI (High-Definition Multimedia Interface)に対応しているモニターを接続し、カメラのライブ画像を高解像度で表示することができます。

また、複数のカメラの画像をモニターに表示し、カメラ画像を切り換えたりすることができます。

本機の設定や操作は本機に接続されたマウス、またはネットワークに接続されたパーソナルコンピューター（以下、PC）で行います。

特長

コンパクトなサイズで省スペース化を実現

幅 280 mm 高さ 44 mm 奥行き 212 mm

専用金具を使用した縦置き、壁取り付けが可能

WV-Q202UX（別売り）を使用して、縦置き、壁取り付けが可能です。

高精細映像監視

4K 画像（3840×2160）を最大 9 分割まで同時に表示することができます。

HDMI モニター出力に対応し、カメラのライブ画像を用途に応じて高精細に表示することができます。

カメラ拡張機能

カメラ拡張キット（別売り）により、カメラ台数を標準の 9 台から、16 台、36 台、64 台まで増設することができます。

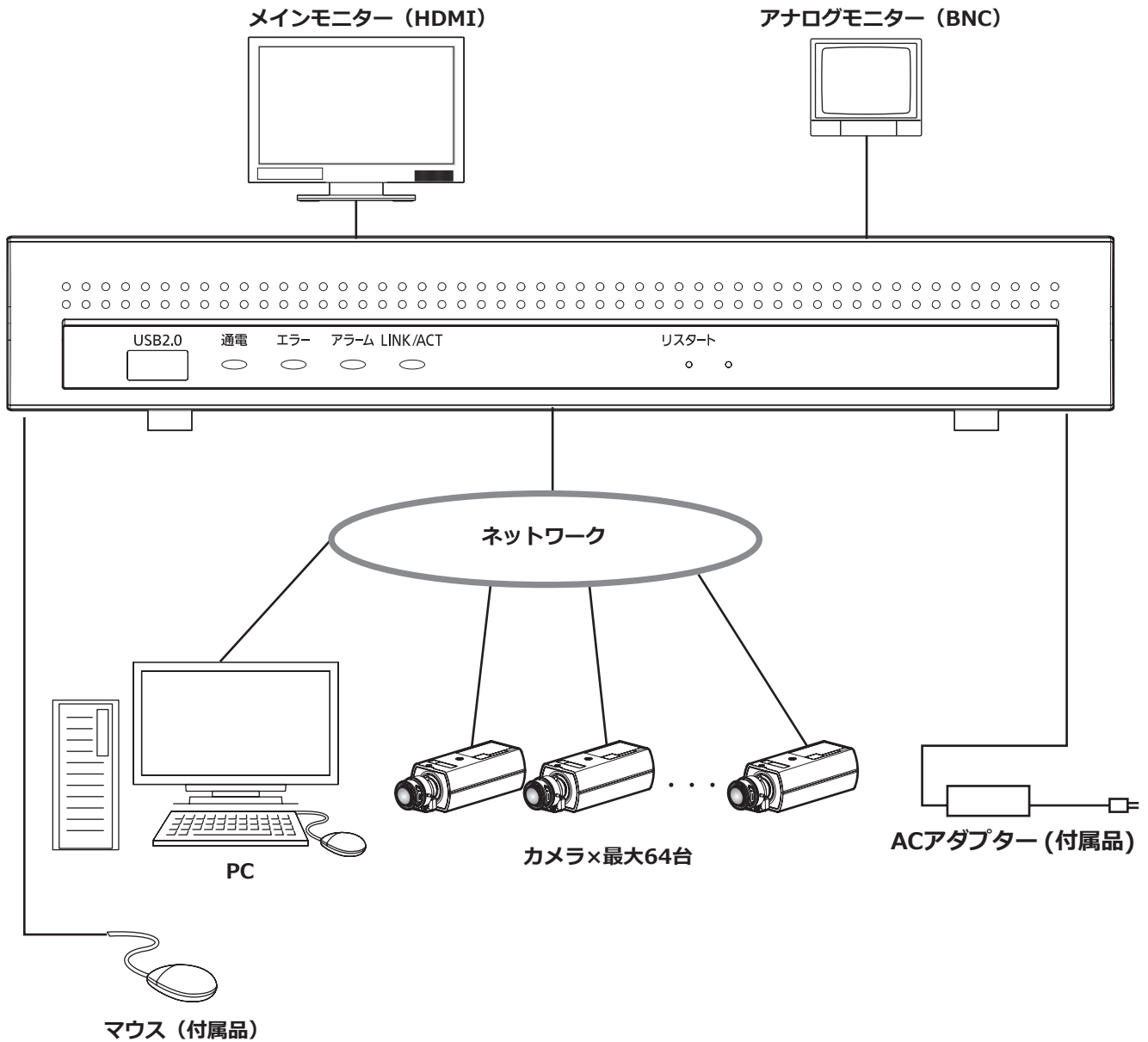
簡単運用・簡単設定

本機にマウス（付属品）を接続し、モニター画面を見ながら簡単に設定できます。

簡単設定を実現した「らくらくスタート」により、PCを使わず^{※1}にカメラを自動認識し、ガイドランスに沿って設定することができます。

※1 カメラの設定や取扱説明書 基本編、操作・設定編の閲覧にはPCが必要です。

システム構成



付属品をご確認ください

CD-ROM※1	1枚	ケーブルクランプ	1個
マウス	1個	ACアダプター	1個
取扱説明書 設置編	1冊	電源コード	1本
コードラベル※2	1枚	ラックマウント金具取付ねじ (M3×10 mm)	6本

※1 CD-ROMには取扱説明書 基本編 (PDFファイル) が納められています。設置や設定時には必ずお読みください。

※2 ネットワーク管理上、必要になる場合があります。紛失しないようご注意ください。

取扱説明書について

取扱説明書は、取扱説明書 設置編 (紙取説)、取扱説明書 基本編 (本書)、取扱説明書 操作・設定編 (PDFファイル) で構成されています。

- 取扱説明書 設置編 (紙取説) : 必要な機器との接続や設置のしかた、簡単な設定方法について説明しています。
- 取扱説明書 基本編 (本書) : 商品概要や使用上の注意、各部の名称や仕様について説明しています。
- 取扱説明書 操作・設定編 (PDFファイル) : 本機を使用するにあたっての詳細な設定、および操作方法について説明しています。
以下の弊社サポートウェブサイトを参照してください。
https://i-pro.com/products_and_solutions/ja/surveillance/documentation-database

製品の改良などにより、ご使用上影響のない範囲で、記載されている外観などが実際の製品と異なる場合があります。

本書および画面中の GXD300 とは本機を表しています。接続可能なカメラの品番、バージョンについては本機付属の CD-ROM 内の「readme.txt」をお読みください。また、接続可能なカメラの最新情報や、本機のソフトウェアバージョンアップによる機能追加などの情報などについては以下の弊社サポートウェブサイトを参照してください。
https://i-pro.com/products_and_solutions/ja/surveillance/learning-and-support

必要なPCの環境

PCで本機を操作するには以下の環境を持つPCを推奨します。

対応OS	: Microsoft Windows 10日本語版、Microsoft Windows 11日本語版
ウェブブラウザ	: Microsoft EdgeのInternet Explorerモード
CPU	: Intel® Core™ i5-6700以上
メモリー	: 4 GB以上
画面	: 1024×768ピクセル以上の解像度、True color 24ビット以上
ネットワーク機能	: 10BASE-T、100BASE-TX、または1000BASE-T 1ポート
その他	: CD-ROMドライブ（取扱説明書（PDFファイル）を閲覧するため） : Adobe® Reader®または Acrobat Reader®（取扱説明書（PDFファイル）を閲覧するため）

重要

- 対応OSとブラウザの動作検証情報については、以下の弊社サポートウェブサイトを参照してください。
https://i-pro.com/products_and_solutions/ja/surveillance/learning-and-support/knowledge-base/technical-information
- 必要なPCの環境を満たしていない場合には、画面の描画が遅くなったり、ウェブブラウザが操作できなくなったりするなどの不具合が発生するおそれがあります。

メモ

- Microsoft Windows を使用する場合に必要な PC の環境や注意事項など詳しくは、弊社サポートウェブサイト内の「Windows / Internet Explorer のバージョンによる注意事項」(PDF ファイル) を参照してください。

商標および登録商標について

- Adobe、Acrobat ReaderおよびAdobe Readerは、Adobe Systems Incorporated（アドビシステムズ社）の商標です。
- マイクロソフト、ActiveX、DirectX、Edge、Internet ExplorerおよびWindowsは、マイクロソフトグループの企業の商標です。
- Microsoft Corporationのガイドラインに従って画面写真を使用しています。
- Intel、Intel Coreは、アメリカ合衆国および／またはその他の国におけるIntel Corporationまたはその子会社の商標です。
- GoogleおよびGoogle ChromeはGoogle LLCの商標です。
- HDMI、High-Definition Multimedia Interface、およびHDMIロゴは、HDMI Licensing Administrator, Inc.の商標または登録商標です。採用商標のHDMI、HDMI High-Definition Multimedia Interface、およびHDMI Logoは、米国およびその他の国におけるHDMI Licensing Administrator, Inc.の商標または登録商標です。
- その他、本文中の社名や商品名は、各社の登録商標または商標です。
- 本製品はpatentlist.accessadvance.comに掲載されている特許の1つ以上の請求項の権利範囲に含まれています。

はじめに（つづき）

GPL / LGPLについて

- 本製品にはGNU General Public License (GPL)、GNU Lesser General Public License (LGPL) その他に基づきライセンスされるソフトウェアが含まれています。
- お客様は、当該ソフトウェアのソースコードを入手し、GPLまたはLGPLに従い、複製、頒布および改変できます。
- 当該ソフトウェアのソースコードおよびGPL / LGPL ソフトウェアに含まれるcopyright noticeに関する詳細は、本製品付属CD-ROM内の「readme.txt」をお読みください。
- なお、ソースコードの内容などについてのご質問にはお答えしかねますので、あらかじめご了承ください。

著作権について

GPL / LGPL その他に基づきライセンスされるオープンソースソフトウェアを除き、本製品に含まれるソフトウェアの譲渡、コピー、逆アセンブル、逆コンパイル、リバースエンジニアリングは禁じられています。また、本製品に含まれるすべてのソフトウェアの輸出法令に違反した輸出行為は禁じられています。

免責について

- この商品は、カメラで監視している画像の表示を目的に作られています。この商品単独で犯罪などを防止するものではありません。
- 弊社はいかなる場合も以下に関して一切の責任を負わないものとします。
 - ①本商品に関連して直接または間接に発生した、偶発的、特殊、または結果的損害・被害
 - ②お客様の誤使用や不注意による障害または本商品の破損などの不便・損害・被害
 - ③お客様による本商品の分解、修理または改造が行われた場合、それに起因するかどうかにかかわらず、発生した一切の故障または不具合
 - ④本商品の故障・不具合を含む何らかの理由または原因により、画像が表示などできないことで被る不便・損害・被害
 - ⑤第三者の機器などと組み合わせたシステムによる不具合、あるいはその結果被る不便・損害・被害
 - ⑥お客様による監視映像・記録が何らかの理由（ユーザー認証OFFでの使用を含む）により公となり、使用され、その結果生じた、被写体となった個人・団体などによるプライバシー侵害などを理由とする賠償請求、クレームなど
 - ⑦登録した情報内容が何らかの原因（ユーザー名、パスワードなどの認証情報を忘れたことにより本商品を初期化する場合を含む）により、消失してしまうこと

ネットワークに関するお願い

本商品はネットワークへ接続して使用するため、以下のような被害を受けることが考えられます。

- ①本商品を經由した情報の漏えいや流出
- ②悪意を持った第三者による本商品の不正操作
- ③悪意を持った第三者による本商品の妨害や停止

このような被害を防ぐため、お客様の責任の下、下記のような対策も含め、ネットワークセキュリティ対策を十分に行ってください。

- ファイアウォールなどを使用し、安全性の確保されたネットワーク上で本商品を使用する。
- コンピューターが接続されているシステムで本商品を使用する場合、コンピューターウイルスや不正プログラムの感染に対するチェックや駆除が定期的に行われていることを確認する。
- 不正な攻撃から守るため、ユーザー認証を利用し、ユーザー名とパスワードを設定し、ログインできるユーザーを制限する。
- 管理者で本商品にアクセスしたあとは、必ずすべてのウェブブラウザを閉じる。
- 管理者のパスワードは、定期的に変更する。また、認証情報（ユーザー名、パスワード）を第三者の目に触れないよう、適切に保管する。
- 画像データ、認証情報（ユーザー名、パスワード）をネットワーク上に漏えいさせないため、それらの情報を格納しているサーバーや各種接続機器に対してユーザー認証でアクセスを制限するなどの対策を実施する。

個人情報保護について

本機を使用したシステムで表示された本人が判別できる情報は、「個人情報の保護に関する法律」で定められた「個人情報」に該当します。*

法律に従って、映像情報を適正にお取り扱いください。

※個人情報保護委員会の「個人情報の保護に関する法律についてのガイドライン（通則編）」における【個人情報に該当する事例】を参照してください。

カメラの増設について（別売品）

本機にカメラ拡張キット（別売り）のライセンスを登録することで、カメラを増設することができます。増設されるカメラ台数は、下表のように登録するライセンス数によって変わります。

カメラ拡張キット	ライセンス追加なし	×1 追加時	×2 追加時	×3 追加時
WJ-GXDE30WUX	最大接続カメラ9台	最大接続カメラ16台	最大接続カメラ36台	最大接続カメラ64台

使用上のお願い

インターネット経由で本機をご使用の場合

本機は電気通信事業者（移动通信会社、固定通信会社、インターネットプロバイダーなど）の通信回線（公衆無線LANを含む）に直接接続することができません。本機をインターネットに接続する場合は、必ずルーターなどを経由し接続してください。また、第三者による意図しないアクセスを防止するため、

- ユーザー認証の設定は「On」のままご使用ください。
- 本機にアクセスするためのパスワードは定期的に変更してください。

変更方法は取扱説明書 操作・設定編（弊社サポートウェブサイト内のPDFファイル）を参照してください。

使用電源

AC100 V 50 Hz/60 Hzです。消費電力の大きな機器（コピー機、空調機器など）と同じコンセントから電源をとらないでください。また、水滴や水しぶきのかからない場所で使用してください。

※付属の電源コードは本機専用です。他の機器には使用しないでください。また、他の機器の電源コードを本機に使用しないでください。

使用温度範囲

本機の使用温度範囲は 0 °C～+50 °Cです。この温度範囲以外で使用すると内部の部品に悪影響を与えたり、誤作動の原因となります。

電源について

本機には電源スイッチがありません。本機を電源から遮断するときは電源プラグを抜いてください。ACコンセントは本機の近傍に設置し、容易に電源プラグを抜き差しできるようにしてください。設置条件により容易に電源プラグを外せないときは、本機の電源プラグを遮断能力のある分電盤のサーキットブレーカーを経由したACコンセントまたは電源制御ユニットなどのコンセントに接続してください。

内蔵バックアップ電池

- 内蔵バックアップ電池は、日光、火などの過度の熱にさらされることのないようにしてください。

無線障害について

警告：本機を住宅環境で使用すると、無線障害を引き起こす可能性があります。

外部記憶装置（USBメモリー）について

- exFATまたはFAT（FAT16）、FAT32形式の外部記憶装置を使用してください。
- パスワード認証付き外部記憶装置や、専用ドライバーを必要とするもの、暗号化機能を使用する外部記憶装置は使用できません。

結露について

結露が発生すると故障の原因となりますのでご注意ください。以下のような場合は、目安として電源を入れるまで2時間程度放置してください。

- 湿度の高いところ
- 暖房した直後の部屋
- 冷房されているところと、温度や湿度の高いところを移動したとき

使用するモニターについて

モニター上に長時間同じ画像を表示させると、モニターに画像の焼きつきが生じることがあります。

お手入れについて

- 電源を切り、乾いた柔らかい布でふいてください。
- シンナーやベンジンなど、揮発性のものは使用しないでください。
- 化学ぞうきんをご使用の際は、その注意書きに従ってください。

表示について

本機の識別および電源、その他の表示は機器上面をご覧ください。

AVC Patent Portfolio Licenseについて

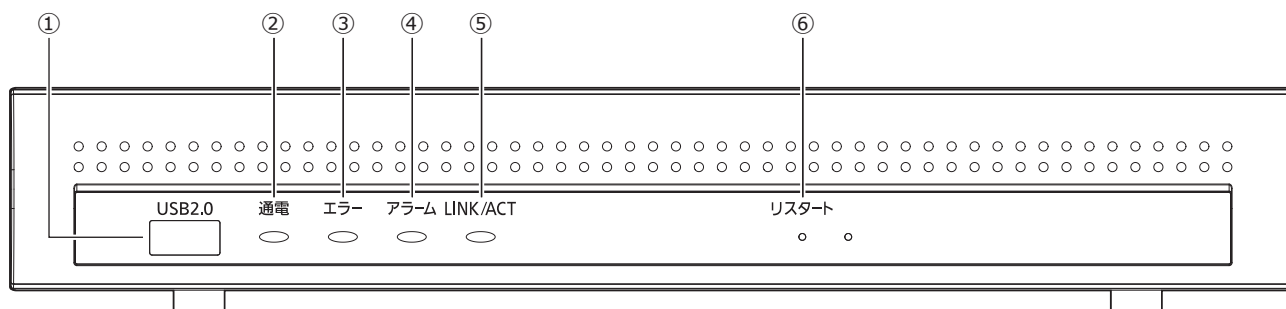
本製品は、AVC Patent Portfolio Licenseに基づきライセンスされており、以下に記載する行為に係るお客様の個人的かつ非営利目的の使用を除いてはライセンスされておりません。

- 画像情報をAVC規格に準拠して（以下、AVCビデオ）記録すること。
- 個人的活動に従事する消費者によって記録されたAVCビデオ、または、ライセンスをうけた提供者から入手したAVCビデオを再生すること。

詳細についてはMPEG LA, LLCホームページ (<http://www.mpegla.com>) をご参照ください。

各部の名前とはたらき

前面パネル



①[USB 2.0] ポート

外部記憶装置（USBメモリー）を接続し、設定情報やメンテナンス用ログをコピーします。

※マウスを接続して使用することも可能です。

※外部記憶装置（USBメモリー）の抜き差しは、本機が動いたり転倒したりしないよう本体を押さえながら行ってください。

⑤[LINK/ACT] ランプ

後面パネルのカメラ/PCポート [LINK/ACT] LEDの状態を表示します。

②[通電] ランプ：電源が入っているときに点灯します。

③[エラー] ランプ

本機に異常が発生したときなど、本機の運用に支障があるときに点滅します。

点滅（赤色）：システム異常（NWリンクエラーなど）

点滅（橙色）：温度異常、放熱ファン停止など。

異常が自動復帰すると点灯します。

⑥リスタートスイッチ [リスタート]

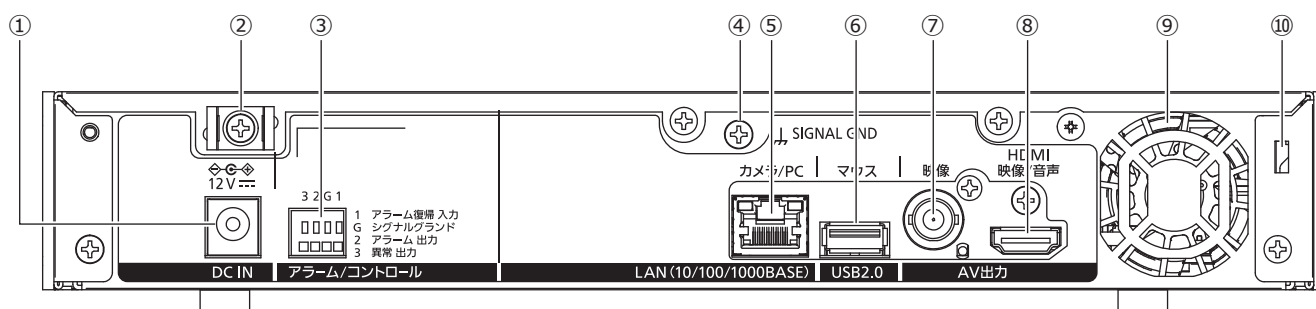
本機を再起動します。クリップなど先の細いものを差し込んで5秒以上押ししてください。

④[アラーム] ランプ

アラームが発生すると点滅し、自動復帰すると点灯します。[アラーム復帰] ボタン（☞取扱説明書 操作・設定編（PDFファイル））をクリックしたり、アラーム復帰入力端子へ接点入力したりすると、消灯します。

各部の名前とはたらき（つづき）

後面パネル

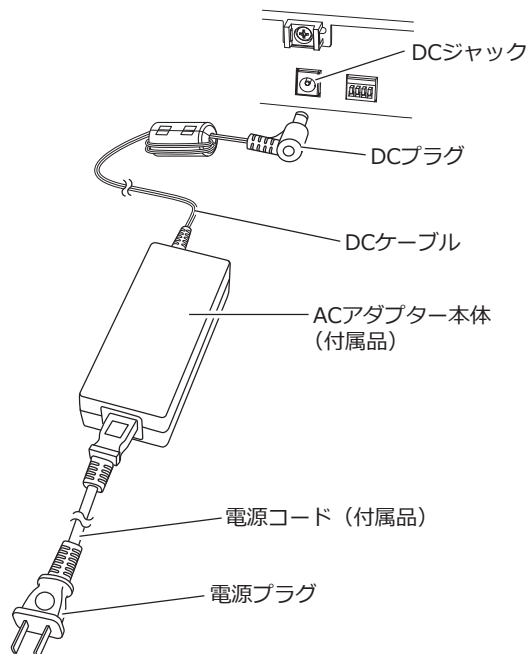


①DCジャック [DC IN]

付属の AC アダプターの DC プラグを接続します。緩んだり抜けたりしないよう、DC プラグは奥まで差し込んでください。

DC プラグが抜けやすい DC ケーブルはケーブルクランプで固定してください。

(☞ 13 ページ DC プラグの抜け防止方法参照)



②クランプマウント (DCプラグ抜け防止用)

③アラーム/コントロール端子 [アラーム/コントロール]
ブザー、ランプなど外部の警報装置へのアラーム出力を接続します。

④SIGNAL GND端子 [SIGNAL GND]

本機の SIGNAL GND 端子とシステムの他の機器の SIGNAL GND 端子を接続して、アースを取ってください。アースを取らないと、ノイズが出るなどの不具合の原因となる場合があります。

⑤ネットワークポート (カメラ/PCポート) [カメラ/PC]

10BASE-T、100BASE-TX または、1000BASE-T ネットワークに接続し、本機と PC を接続します。リンクアップ中は右のランプ (橙色) のみ、データ送受信中は左のランプ (緑色) が点滅します。

⑥マウス接続ポート (USB 2.0) [マウス]

付属のマウスを接続します。

⑦映像出力端子 (BNC) [映像]

アナログモニター (BNC) を接続します。メインモニターと同じ表示をしますが、画質は劣ります。NTSC出力です。

⑧メインモニター出力端子 (HDMI) [HDMI映像/音声]

HDMI 対応モニター (メインモニター) を接続します。ライブ画像や本機の設定画面を表示します。

⑨放熱ファン通風孔

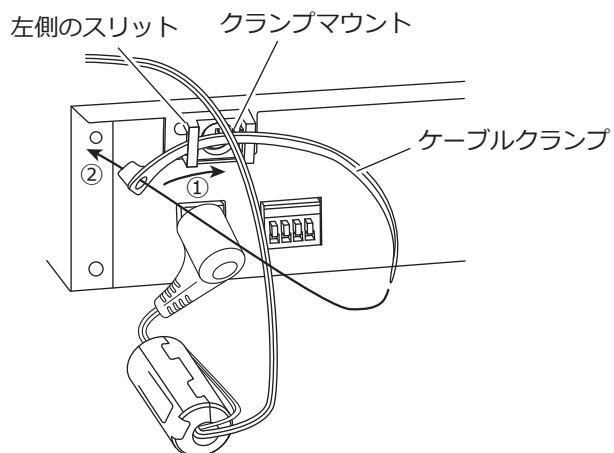
⑩盗難防止用スロット

盗難防止用セキュリティワイヤーのロック装置を装着します。

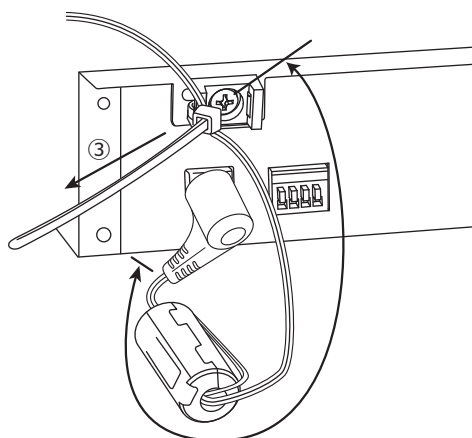
各部の名前とはたらき（つづき）

DCプラグの抜け防止方法

クランプマウントに通した付属のケーブルクランプで、DCケーブルのDCプラグから 15 cm ~ 20 cm のところを固定します。



- ①クランプマウントの左側のスリットにケーブルクランプ（付属品）を通します。
- ②DCケーブルを締めるため、イラストのようにケーブルクランプで輪を作ります。



15 cm ~ 20 cm

- ③DCケーブルのDCプラグから15 cm ~ 20 cmのところを締めてクランプマウントに固定します。ケーブルクランプのあまった部分は必要に応じて切断してください。

本機のユーザー管理について

本機を直接操作するユーザーや、LAN などのネットワークを経由して本機にアクセスするPC（ホスト）は、あらかじめ本機にユーザー登録しておく必要があります。ユーザーは32ユーザーまで登録できます。ユーザー情報として以下の情報が登録できます。

項目	内容
ユーザー名	本機にログインするユーザー名です。ログイン画面で入力します。
パスワード	本機を使用するユーザーのパスワードです。ログイン画面で入力します。
レベル	操作できる機能範囲により、ユーザーは以下のレベルに分けられます。 管理者/マネージャー/オペレーター/ログアウト時 管理者はすべての設定や操作を行えます。その他のレベルで操作できる機能は、あらかじめ選択することができます。(☞取扱説明書 操作・設定編 (PDFファイル))
レベルの優先度	操作の優先度です。ユーザーの優先度は各レベルにそれぞれ0（高優先）～3（低優先）が固定で割り当てられています。 管理者 0 最高 マネージャー 1 高 オペレーター 2 ログアウト時 3 低 同じレベルのユーザーが同じ操作をした場合は、後からの操作に従い動作します。
スタートモニター	スケジュール設定がされていない時間帯に表示するメインモニターのライブ画像の表示画面を設定します。

ネットワークを経由してPCから設定する場合

ネットワークを経由してPCから本機を設定します。1ユーザーだけがログインすることができます。

ネットワークを経由してPCから本機へアクセスする場合、設定メニュー [詳細設定] の [ユーザー管理] - [基本] タブの「ユーザー認証」の設定によって、以下のようにログイン認証方法が異なります。(☞取扱説明書 操作・設定編 (PDFファイル))

ユーザー認証の設定	ログインするユーザー/ホスト	備考
Off	管理者ユーザーで本機にログインします	
On (デフォルト)	ユーザー登録されているユーザーでログインできます	ログイン画面が表示されます

故障かな!?

修理を依頼される前に、この表で現象を確かめてください。

これらの対策をしても直らないときやわからないとき、この表以外の現象が起きたときまたは工事に関係する内容のときは、お買い上げの販売店（設置工事店）にご相談ください。

また、以下の弊社サポートウェブサイトのFAQ（よくあるご質問）も参照してください。

https://i-pro.com/products_and_solutions/ja/surveillance/learning-and-support/faq

現象	原因・対策	参照ページ
電源が入らない	●電源プラグがACコンセントに確実に接続されていますか？ 接続されているか、確認してください。	-
	●電源コードが、ACアダプターに確実に差し込まれていますか？ 差し込まれているか、確認してください。	-
	●DCプラグが、本機のDCジャックに確実に差し込まれていますか？ 差し込まれているか、確認してください。	12
モニターにカメラ画像が表示されない	●カメラのユーザー名、パスワードは正しく登録されていますか？ ユーザー名、パスワードが合っているか、[基本設定]-[カメラ]の[カメラ登録] タブで「登録情報の変更」画面を確認してください。	操作・設定編
	●カメラや接続機器の電源は入っていますか？ 電源が入っているか、確認してください。	-
	●ケーブルは正しく接続されていますか？ 正しく接続されているか、確認してください。	設置編
	●HDMIモニターによっては、正常に表示されないことがあります。 モニターの電源を入れ直して表示されるか、確認してください。	-
	●モニターの輝度調整、コントラスト調整は正しくされていますか？ 設定を確認してください。	-
	●カメラの圧縮方式は設定と一致していますか？	操作・設定編
	●カメラの画像配信ストリームは高解像度の設定になっていませんか？ 高解像度の画像は多分割画面では表示できないことがあります。	操作・設定編
画面が欠けて表示される	●モニターの表示領域のぼらつきによるもので、故障ではありません。	-
	●接続しているモニターで映像を自動で拡大表示にする機能が有効になっている 場合、映している被写体によっては画面が欠けて表示される場合があります。	-
画像がぼやける	●カメラのレンズにゴミやほこりが付着していませんか？ カメラのレンズを確認してください。	-
メニューを開けない	●ユーザーは設定メニューを表示できるユーザーレベルになっていますか？ ユーザーのユーザーレベル設定を確認してください。	操作・設定編
モニターに表示されるカメラの画像、 文字がぶれて見える	●映している被写体や接続しているHDMIモニターによっては、画像、文字がぶ れて見えることがあります。機器仕様によるもので故障ではありません。	-
アラーム動作しない	●アラーム端子は正しく設定されていますか？	操作・設定編
	●動作モードが「Off」に設定されていませんか？ 設定を確認してください。	操作・設定編
モニターの画面上に 「通信エラー：カメラcc」が表示される （「cc」はカメラ番号を示します。）	●カメラは正しく接続されていますか？ カメラの接続を確認してください。	設置編
	●接続に問題がない場合は、ケーブルの断線またはカメラの故障が考えられます ので、販売店（設置工事店）にご相談ください。	-
	●カメラの圧縮方式は設定と一致していますか？	操作・設定編
	●カメラのユーザー名、パスワードは正しく登録されていますか？ ユーザー名、パスワードが合っているか、[基本設定]-[カメラ]の[カメラ登録] タブで「登録情報の変更」画面を確認してください。	操作・設定編

故障かな!? (つづき)

現象	原因・対策	参照ページ
モニター画面上に「温度異常」が表示される	<ul style="list-style-type: none"> ● 本体の使用温度範囲は 0℃～+50℃です。本機は内部温度情報を元に「温度異常」を表示します。「温度異常」が表示される場合は、設置環境を見直し、周囲温度を +25℃程度とするようお勧めします。「温度異常」が頻繁に表示される場合は、販売店（設置工事店）にご相談ください。 	10
	<ul style="list-style-type: none"> ● ファンが故障していないか確認してください。 	操作・設定編
	<ul style="list-style-type: none"> ● 本機の通風孔、放熱ファンをふさいでいないか、また、通風孔にほこりがたまっていないか確認してください。 	設置編
時刻がずれる	<ul style="list-style-type: none"> ● 本機の時計精度は、月差±30秒です。正しい時刻を表示するために、NTP機能を使用して現在時刻がずれないようにシステム構成にしてください。 	-
エラーランプが赤色に点滅している	<ul style="list-style-type: none"> ● システムの故障です。お買い上げの販売店（設置工事店）にご相談ください。 	11
カメラの「認証エラー」が表示される	<ul style="list-style-type: none"> ● らくらくスタートで新規検出を行うと、登録済みカメラのユーザー名、パスワードがクリアされるため「認証エラー」が表示されます。その場合は、[基本設定]-[カメラ]の[カメラ登録]タブで「登録情報の変更」画面を開き、ユーザー名、パスワードを手動で再入力してください。 	操作・設定編
	<ul style="list-style-type: none"> ● カメラの取扱説明書をお読みの上、カメラを初期化してからカメラ登録をやり直してください 	-
マウスカーソルが表示されない	<ul style="list-style-type: none"> ● ケーブルは正しく接続されていますか？マウスによっては認識されない場合があります。本機付属のマウスをご使用ください。 	-

電源コード・コネクター・電源プラグは、定期的に点検してください。

現象	原因・対策	参照ページ
電源コードの被ふくが傷んでいる	<ul style="list-style-type: none"> ● 電源コード・コネクター・電源プラグが傷んでいます。そのままの状態を使い続けると、感電や火災の原因になります。直ちに電源プラグを抜いて、お買い上げの販売店（設置工事店）に修理を依頼してください。 	-
使用中、電源コード・コネクター・電源プラグの一部が熱い		
使用中、電源コードを曲げたり伸ばしたりすると、温かくなったり、ぬるくなったりする		

仕様

● 基本仕様

電源	DC12 V 1.0 A (専用ACアダプター)	
消費電力	付属のACアダプター使用時 約 12 W (DC12 V 1.0 A)	
使用温度範囲	本体 : 0 °C ~ +50 °C マウス (付属品) : +5 °C ~ +40 °C	
使用湿度範囲	5 % ~ 90 % (結露なきこと)	
対応画像圧縮方式	H.265、H.264、JPEG	
寸法 (ゴム足、突起部含まず)	幅 280 mm 高さ 44 mm 奥行き 212 mm (ラックマウント金具から203 mm)	
質量	約 1.6 kg	
仕上げ	前面パネル	ソリッドメタリック塗装、樹脂
	上カバー	ソリッドメタリック塗装、亜鉛メッキ処理鋼板
	後面パネル	亜鉛メッキ処理鋼板

● 入出力

映像出力端子	1 V [p-p] / 75 Ω、BNC、1系統
モニター端子	HDMI (19ピン typeA端子) 1系統 3840×2160 (4K) p/30 Hz 1920×1080 p/60 Hz 1920×1080 i/60 Hz
USB2.0(メンテナンス用ポート(前面))	高速シリアルインターフェース、USB2.0 1系統
マウス接続ポート (後面)	高速シリアルインターフェース、USB2.0 1系統
アラーム/コントロール端子	アラーム出力*2、アラーム復帰入力*1、異常出力*2、
ネットワークポート (カメラ/PC)	10BASE-T / 100BASE-TX / 1000BASE-T (RJ-45)、1系統
対応プロトコル	HTTP、HTTPS、RTP、RTSP、TCP/IP、UDP/IP、NTP (クライアント)、 DNS、SNMP

※1 無電圧メーク接点入力 3.3 V プルアップ 約23 kΩ

※2 オープンコレクタ出力 最大DC24 V -200 mA

● ACアダプター (付属品)

入力	AC100 V ~ AC240 V, 50 Hz/60 Hz
出力	DC12 V 1.5 A
寸法	幅 52.5 mm 高さ 32.2 mm 奥行き 110.5 mm (電源コード、DCケーブルを除く)
質量	約 166 g

仕様（つづき）

- 別売品

カメラ拡張キット WJ-GXDE30WUX
ラックマウント金具（縦置き、壁取り付け用） WV-Q202UX

保証とアフターサービス

よくお読みください

使いかた・お手入れ・修理などは

■まず、お買い求め先へご相談ください

▼お買い上げの際に記入されると便利です

販売店名	
電 話	() -
お買い上げ日	年 月 日

修理を依頼されるときは

「故障かな!？」(☎15~16ページ)でご確認のあと、直らないときは、まず電源プラグを抜いて、お買い上げ日と右の内容をご連絡ください。

- | | |
|--------|----------------|
| ●製品名 | ネットワークビデオデコーダー |
| ●品番 | WJ-GXD300UX |
| ●故障の状況 | できるだけ具体的に |

i-PRO製品の「保証制度」については、以下の弊社サポートウェブサイトを参照してください。
https://i-pro.com/products_and_solutions/ja/surveillance/learning-and-support/warranty

アフターサービスについて、おわかりにならないとき

お買い上げの販売店へお問い合わせください。

※「日本エリア」でお使いの場合に限ります。日本以外でお使いの場合のサービスはいたしかねます。

取扱説明書に記載されていない方法や、指定の部品を使用しない方法で施工されたことにより事故や損害が生じたときには、当社では責任を負えません。また、その施工が原因で故障が生じた場合は、製品保証の対象外となります。

i-PRO製品の「お問い合わせ」については、以下の弊社サポートウェブサイトを参照してください。

https://i-pro.com/products_and_solutions/ja/surveillance/contact-us

i-PRO株式会社

<https://www.i-pro.com/>