

## 取扱説明書 (基本編)

1-4MOSカメラヘッド用 CCU

品番 GP-CS44X10-0

4K3MOS カメラヘッド

品番 GP-H343CX1-0F

2K3MOS カメラヘッド

品番 GP-H323CX1-0F

4K2MOS カメラヘッド (VIS+IR)

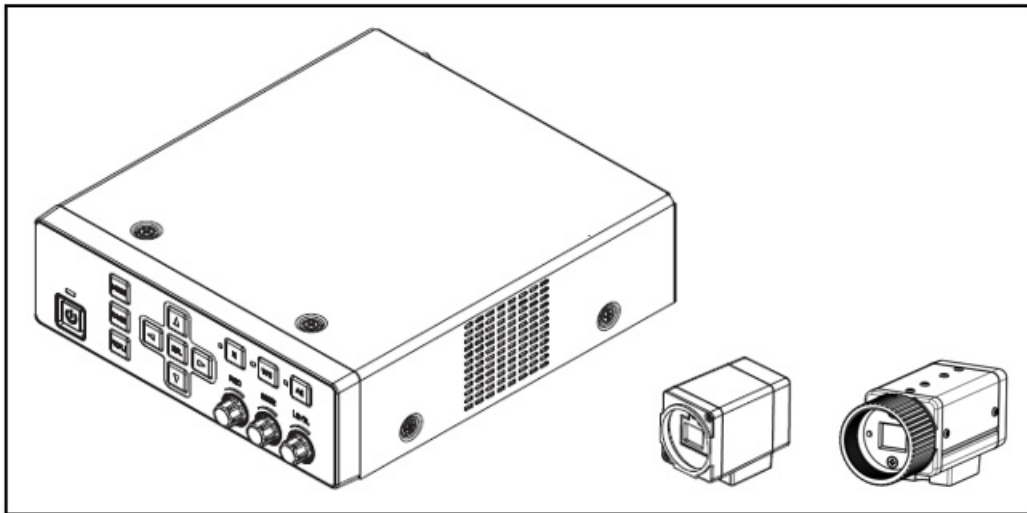
品番 GP-H243RX1-0F

品番 GP-H243RX1-0F1

4K1MOS カメラヘッド

品番 GP-H143CX0-0F

業務用



- 取扱説明書をよくお読みのうえ、正しく安全にお使いください。
- ご使用前に「安全上のご注意」を必ずお読みください。

i-PRO株式会社

<https://www.i-pro.com/>

© i-PRO Co., Ltd. 2025

# 目 次

安全上のご注意 .....	2
はじめに .....	5
商品概要 .....	5
個人情報の保護について .....	5
免責について .....	6
商標および登録商標について .....	6
著作権について .....	6
設置・使用上のお願い .....	7
各部の名称とはたらき .....	9
カメラヘッド .....	9
CCU(カメラコントロールユニット) .....	10
設置のしかた .....	17
レンズの取り付けかた .....	17
システム構成図 .....	19
仕様 .....	20
故障かな? .....	24
保証とアフターサービス .....	26
長期間使用に関するお願い .....	27

**警告:**

- 本機は業務用機器のため、住宅環境で使用すると無線障害を引き起こす可能性があります。

**注意:**

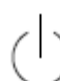
- この製品に電力を供給する機器の主電源を遮断できるように、コンセントに容易にアクセス可能でなければなりません。
- 本機にはDC 12Vの供給電力が制限される有限電源 (J60950-1 またはJ62368-1 Annex Q) または J62368-1 PS2 に対応したものを使用してください。
- 取扱説明書をよくお読みのうえ、正しく安全にお使いください。


**注記:**


- 本機は業務用機器です。
- 本機は子供がいる可能性のある場所での使用には適していません。
- 本機は屋内専用です。
- 設置に必要なねじやそのほかの部材などの情報については本書の該当部分を参照してください。
- 本機の識別および電源、その他の表示は本機の上面、側面または底面の銘板をお読みください。

機器に使用する図記号

 : 直流

 : 待機

 : 等電位化

 : 注意

## 安全上のご注意

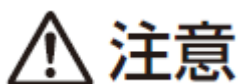
**必ずお守りください**

人への危害、財産の損害を防止するため、必ずお守りいただくことを説明しています。

- 誤った使いかたをしたときに生じる危害や損害の程度を区分して、説明しています。



「死亡や重傷を負うおそれがある内容」です。



「傷害を負うことや、財産の損害が発生するおそれがある内容」です。

- お守りいただく内容を次の図記号で説明しています。(次は図記号の例です。)



してはいけない内容です。



実行しなければならない内容です。

## 警告







- 工事は販売店に依頼する  
(工事には技術と経験が必要です。火災、感電、けが、器物損壊の原因となります。)  
⇒必ず販売店に依頼してください。
- 配線は正しく行う  
(ショートや誤配線により、火災や感電の原因となります。)
- 定期的に点検する  
(金具やねじがさびると、けがや事故の原因となります。)  
⇒点検は、販売店に依頼してください。
- お手入れのときは電源を切る  
(感電の原因となります。)
- 異常があるときは、すぐ使用をやめる  
(煙が出る、においがする、外部が劣化するなど、そのまま使用すると火災などによるけが、器物損壊の原因となります。)  
⇒放置せずに、直ちに電源を切り、販売店に連絡してください。



禁止

- 電源を入れたまま工事、配線をしない  
(火災や感電の原因となります。)
- 可燃性ガスの雰囲気の中で使用しない  
(爆発によるけがの原因となります。)
- 腐食性ガスが発生する場所に設置しない  
(けがや事故の原因となります。)
- 落とさない、強い衝撃を与えない  
(けがや火災の原因となります。)
- 異物を入れない  
(水や金属が内部に入ると、火災や感電の原因となります。)

 <p>分解禁止</p>	<p>⇒直ちに電源プラグを抜いて、販売店に連絡してください。</p>
 <p>水ぬれ禁止</p>	<ul style="list-style-type: none"><li>■ 分解しない、改造しない (火災や感電の原因となります) ⇒修理や点検は、販売店に依頼してください。</li> <li>■ 機器の上や周囲に水などの入った容器を置かない (水などが中に入った場合、火災や感電の原因となります) ⇒直ちに電源プラグを抜いて、販売店に連絡してください。</li></ul>

 <p>禁止</p>	 <b>注意</b>	<ul style="list-style-type: none"><li>■ 金属のエッジで手をこすらない (強くこするとけがの原因となります。)</li><li>■ ケーブルなどは引っ張らない (けがの原因となります。)</li><li>■ ケーブルなどを傷つけない (重いものを載せたり、はさんだりすると、ケーブルが傷つき、けがの原因となります。)</li></ul>
---	---	---

# はじめに

## 商品概要

本機はデジタル信号処理を採用し、高画質・多機能ながら小型・軽量化を図った4K/2Kカメラコントロールユニット(以下、CCU)と分離型の4K,2Kカメラヘッド(以下、カメラヘッド)です。

GP-CS44X10-0 … 1-4MOSカメラヘッド用CCU

GP-H143CX0-0F … 4K1MOS カメラヘッド

GP-H243RX1-0F,GP-H243RX1-0F1 … 4K2MOS(VIS+IR) カメラヘッド

GP-H343CX1-0F … 4K3MOS カメラヘッド

GP-H323CX1-0F … 2K3MOS カメラヘッド

1. 1/2.8型 4Kおよび2Kセンサーを採用し、高精細かつ高感度な映像撮影が可能です。
2. HDMI出力端子またはSDI出力端子により、劣化のない信号伝送を実現しています。
3. 可視側に4Kセンサー、IR側に2Kセンサーを使用し、4K出力での可視/IR同時撮像を実現します。  
(4K2MOSカメラヘッド/4K4MOSカメラヘッドGP-UH832HX/HX1使用時)
4. CCUは、4K1MOSカメラヘッドから4K4MOSカメラヘッドまで、設定を変更することなく接続することができます。

## 個人情報の保護について

本機を使用したシステムで撮影された本人が判別できる情報は、「個人情報の保護に関する法律」で定められた「個人情報」に該当します。※

法律に従って、映像情報を適正にお取り扱いください。

※個人情報保護委員会の「個人情報の保護に関する法律についてのガイドライン(通則編)」における【個人情報に該当する事例】を参照してください。

## 免責について

弊社はいかなる場合も以下に関して一切の責任を負わないものとします。

- ①本商品に関連して直接または間接に発生した、偶発的、特殊、または結果的損害・被害
- ②お客様の誤使用や不注意による障害または本商品の破損などの不便・損害・被害
- ③お客様による本商品の分解、修理または改造が行われた場合、それに起因するかどうかにかかわらず、発生した一切の故障または不具合
- ④本商品の故障・不具合を含む何らかの理由または原因により、映像が表示などできないことで被る不便・損害・被害
- ⑤第三者の機器などと組み合わせたシステムによる不具合、あるいはその結果被る不便・損害・被害
- ⑥お客様による映像・記録が何らかの理由により公となり、使用され、その結果生じた、被写体となった個人・団体などによるプライバシー侵害などを理由とする賠償請求、クレームなど
- ⑦登録した情報内容が何らかの原因(修理や本商品を初期化する場合を含む)により、消失してしまうこと

## 商標および登録商標について

- ・HDMI、HDMI High-Definition Multimedia Interfaceという語、HDMIのトレードドレスおよびHDMIのロゴは、HDMI Licensing Administrator, Inc.の商標または登録商標です。
- ・MicrosoftおよびWindowsは、米国Microsoft Corporationの米国およびその他の国における登録商標または商標です。
- ・その他、この説明書に記載されている会社名・商品名は、各会社の商標または登録商標です。

## 著作権について

本製品に含まれるソフトウェアの譲渡、コピー、逆アセンブル、逆コンパイル、リバースエンジニアリングは禁じられています。また、本製品に含まれるすべてのソフトウェアの輸出法令に違反した輸出行為には禁じられています。

## 設置・使用上のお願い

- 設置工事は電気設備技術基準に従って実施してください。
- 次のような場所での設置および使用はできません。
  - 雨や水が直接かかる場所
  - プールなど、薬剤を使用する場所
  - ちゅう房などの蒸気や油分の多い場所、および可燃性ガスの雰囲気中等などの特殊環境の場所
  - 放射線やX線、および強力な電波や磁気の発生する場所
  - 腐食性ガスが発生する場所
  - 使用温度範囲(0℃～40℃)を超える場所
  - 車両や船舶などの振動の多い場所(本機は車載用ではありません。)
  - エアコンの吹き出し口近くや外気の入り込む扉付近など、急激に温度が変化する場所
- 長時間安定した性能でお使いいただくために  
高温の場所で長時間使用すると、部品の劣化により寿命が短くなります。使用温度範囲は0℃～40℃です。この温度範囲外で使用すると内部の部品に悪影響を与えたり、誤動作の原因になることがあります。設置場所の放熱や暖房などの熱が直接当たらないようにし、30℃以下で使用されることをおすすめします。
- 取り扱いにはいねいに  
落としたり、強い衝撃または振動を与えたりしないでください。故障の原因になります。
- 電波障害について  
テレビやラジオの送信アンテナ、強い電界や磁界(モーターやトランスなど)の近くでは、映像がゆがんだりすることがあります。
- 周囲の壁面から10 cm以上離してお使いください。  
壁面に密着させると、機器の放熱効果が悪くなり、動作異常を起こす可能性があります。
- 冷却ファンアラーム  
冷却ファンアラームが表示された場合は、すみやかに電源を切り販売店に連絡してください。
- 三脚は別途ご用意ください。  
カメラヘッドを取り付ける三脚は付属されていません。取り付け場所を考慮してご用意ください。
- レンズ表面に直接触れないでください。  
レンズ表面が汚れると画質劣化の原因となります。
- 弊社は、本機の不具合により正常な録画、編集ができなかった場合の内容の補償、録画または編集した内容の損失およびそれによる直接・間接の損害に関して一切の責任を負わないものとします。また、本機を修理した場合においても同様とします。
- 強い光にカメラを向けないでください。  
MOSセンサーの一部にスポット光のような強い光が当たると、ブルーミング(強い光の周りが

にじむ現象)を生じることがあります。



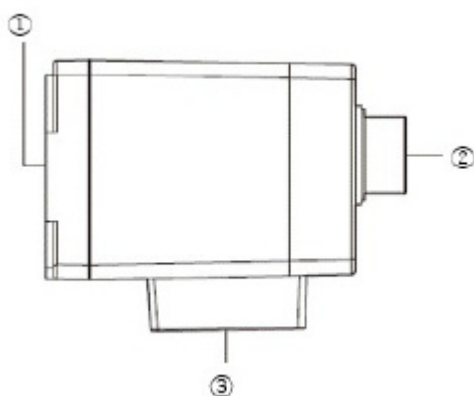
- ベンジン・シンナーなど有機溶剤をかけたり、使用したりしないでください。ケースが変色することがあります。化学ぞうきんを使用の際は、その注意書きに従ってください。
- レンズの清掃はレンズクリーニングペーパー(カメラやめがねの清掃に使うもの)で行ってください。溶剤を使用する場合はアルコール類を使用し、ガラスクリーナーやシンナー系のものは使用しないでください。
- 取扱説明書に記載されていない方法や、指定の部品を使用しない方法で施工されたことにより事故や損害が生じたときには、弊社では責任を負えません。また、その施工が原因で故障が生じた場合は、製品保証の対象外となります。
- VCCIについて  
この装置は、クラスA機器です。この装置を住宅環境で使用すると電波妨害を引き起こすことがあります。この場合には使用者が適切な対策を講ずるよう要求されることがあります。  
VCCI-A
- USBメモリーについて
  - USB2.0規格に適合したUSBメモリーを使用してください。
  - 高速で安定した読み書きを保つために、定期的にMicrosoft Windows搭載PCで「スキャンディスク」か「チェックディスク」を実行してください。
  - FAT32に対応しています。32 GB以下の容量のUSBメモリーを使用してください。
  - 専用ドライバーを必要とするもの、パスワード認証付きや暗号化機能を使用するUSBメモリーは使用できません。
  - USBメモリーはCCU本体ではフォーマットできません。
- 本機を使用しない場合は放置せず、必ず撤去してください。

お客様のご使用用途に応じて、必要とされる法令・法規・規格を遵守頂きご使用ください。

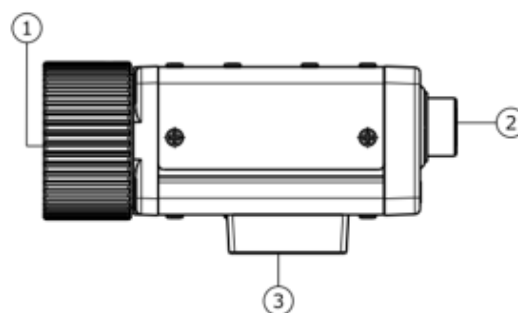
## 各部の名称とはたらき

### カメラヘッド

<2MOS/3MOSカメラヘッド>



<1MOSカメラヘッド>



#### 重要

- ・カメラケーブルの接続、取り外しを行うときは、CCUの電源を切(スタンバイ)にしてから行ってください。
- ・カメラケーブルは無理に曲げたり、つぶしたりしないでください。
- ・専用のカメラヘッド以外は使用しないでください。

#### ① レンズマウント部

Cマウントレンズを取り付けます。

#### ② カメラケーブル接続端子

カメラケーブル(GP-UC532G\*\*A ※1)を接続します。

※1 GP-UC532G\*\*(末尾にAが付かないケーブル)はご使用になれません。

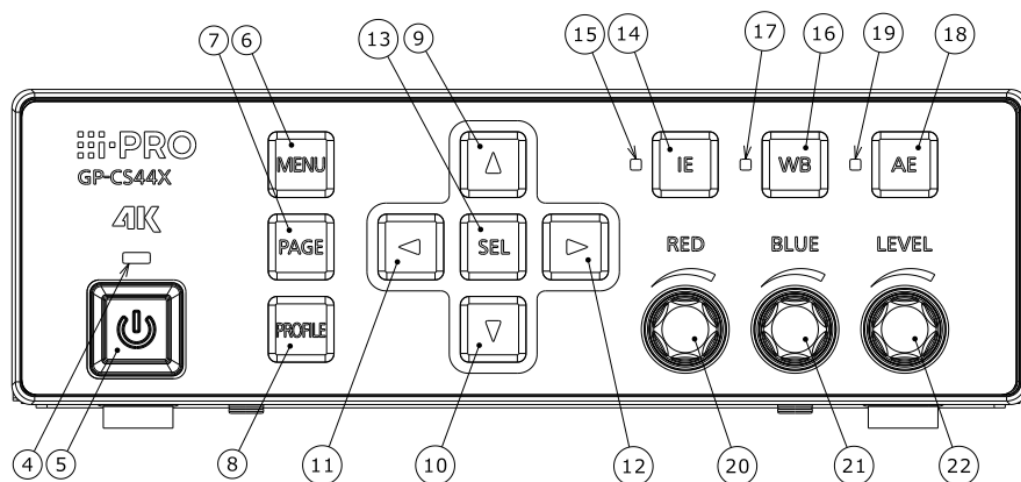
#### ③ 三脚取付座

カメラヘッドを三脚などに固定するときは、三脚取付座のねじ穴を使って固定します。

ねじ穴:1/4-20 UNC

## CCU(カメラコントロールユニット)

<前面>



フロントパネルには保護シートが貼られています。

性能には影響ありませんので、必要に応じて保護シートは剥がした状態でご使用ください。

### ④ 電源状態ランプ(緑)

電源の状態を表示します。

点灯:電源入

消灯:電源切(スタンバイ)

### ⑤ 電源待機スイッチ[ ]

CCUとカメラヘッドの電源を入/切(スタンバイ)します。

### ⑥ メニューボタン[MENU]

1秒以上押すと、SETUPメニュー(ADVANCED MENU)を表示します。

SETUPメニュー表示中かつ、カーソルがサブメニュー画面に有る時に押すと、メニュー階層が上へ遷移します。また、1秒以上押すとSETUPメニューを非表示にします。

SETUPメニュー表示中以外に押すと、画面フリーズ機能が働きます。

・SETUPメニュー(QUICK MENU, ADVANCED MENU, MAINTENANCE MENU)については、「取扱説明書(操作・設定編)」を参照してください。

⑦ ページボタン[PAGE]

SETUPメニュー表示中に押すと、ページを移動します。

SETUPメニュー表示中以外に押すと、「VIDEO OUTPUT HDMI/SDI 1」と「VIDEO OUTPUT HDMI/SDI 2」の設定切り換えを行います。

QUICK MENU表示中に押すと、ページ切り換えを行います。

⑧ プロファイル選択ボタン[PROFILE]

1～6のプロファイルを選択します。

あらかじめSETUPメニューで各プロファイルを設定しておきます。

⑨ 上ボタン[▲]

SETUPメニュー表示中は、以下2つの操作ができます。

- ・カーソルを動かして、設定項目を切り換えます。
- ・上下方向に調整対象項目([COLOR MATRIX]USER AREA画面など)のサブメニュー画面上の場合は、上下調整を行います。

SETUPメニュー表示中以外に押すと、「FLIP+MIRROR」の反転切り換えを行います。

⑩ 下ボタン[▼]

上記 ⑨ を参照してください。

⑪ 左ボタン[◀]

SETUPメニュー表示中は、以下3つの操作ができます。

- ・カーソルがある項目の設定値を変更 (LEVEL調整の場合は、±方向への調整)
- ・左右方向に調整対象項目([COLOR MATRIX]USER AREA画面など)のサブメニュー画面上の場合は、左右調整を行います。
- ・SETUPメニュー表示中かつ、カーソルが最下行 ([EXP(RGB,IR) PIC(RGB,IR,MIX) CONTR(RGB,IR) F1 F2 SYS])にある場合、各設定画面への移動を行います。

SETUPメニュー表示中以外に押すと、「DIGITAL ZOOM」の倍率切り換えを行います。

⑫ 右ボタン[▶]

上記 ⑪ を参照してください。

⑬ セレクトボタン[SEL]

SETUPメニュー表示中は、以下の4つの操作ができます。

- ・カーソルがサブメニュー対象の項目にある場合、サブメニューに遷移します。
- ・カーソルが "CANCEL"、"SET(NEW SETTING)"、"RET"、"END"、"RESET" などの動作

指示上にある場合は、それに対応した動作を行います。

- 「USER PROFILE ID」、「USER PROFILE LABEL」項目のサブメニュー画面にある場合、カーソルが示す文字列をID/LABELとして選択します。
- 「WHITE SHADING」項目で”AUTO(SET)”上にカーソルがある場合は、ホワイトシェーディングの自動調整が起動します。

SETUPメニュー表示中以外に押すと、「SETTING INFORMATION」画面を表示します。もう1度押すとカメラ映像に戻ります。

「SETTING INFORMATION」では、「IE FUNCTION SELECT」、「FOOTSW CONTROL CH1/CH2」、「SAVE/LOAD MODE (USB)」、「VIDEO FORMAT (HDMI1/HDMI2/SDI1/SDI2)」の設定内容を表示します。

⑭ **IE (IMAGE ENHANCEMENT) ボタン [IE]**

IEのON/OFF設定を切り換えます。

⑮ **IE状態ランプ (緑)**

IEのON/OFF設定状態を表示します。

点灯:IE機能ON

消灯:IE機能OFF

⑯ **AWC (Automatic White balance Control) ボタン [WB]**

SETUPメニューの「WHITE BAL MODE」が「AWC」に設定されている場合、カメラ映像表示中に短押しすると、AWCが起動します。

- カメラヘッドが接続されていない場合は、[WB]ボタンは動作しません。

⑰ **AWC状態ランプ (橙)**

AWCの状態を表示します。

消灯:AWC停止

点滅:AWC起動・動作中

点滅→消灯:AWC成功

点灯:AWCエラー

⑱ **AE (Automatic Exposure) ボタン [AE]**

AEのAuto/Manual設定を切り換えます。

⑲ **AE状態ランプ (緑)**

AEのAuto/Manual設定状態を表示します。

点灯:Auto Exposure

消灯:Manual Exposure

⑳ レッドボリューム[RED]

ホワイトバランスのREDゲインに対して、オフセットの増減調整を行います。

調整画面を表示中、[PAGE]ボタンを押した後は、DETAIL BANDの設定切り換えが出来ます。

SETUPメニュー表示中に回すと、選択項目を変更します。

㉑ ブルーボリューム[BLUE]

ホワイトバランスのBLUEゲインに対して、オフセットの増減調整を行います。

調整画面を表示中、[PAGE]ボタンを押した後は、DETAIL LEVELの設定切り換えが出来ます。

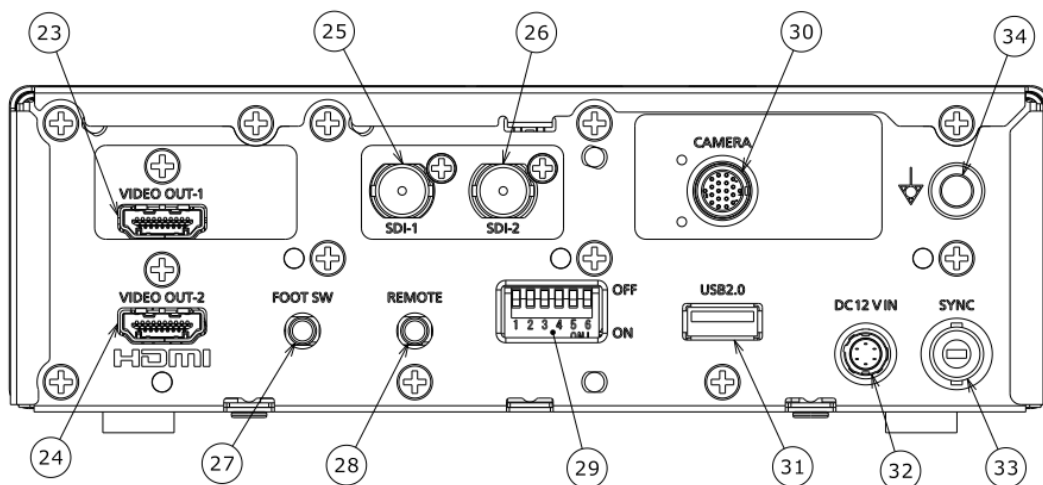
㉒ レベルボリューム[LEVEL]

輝度レベルの増減調整を行います。

調整画面を表示中、[PAGE]ボタンを押した後は、IE FUNCTION LEVEL(RGB)の増減調整が出来ます。

SETUPメニュー表示中に回すと、カーソルを動かしたり、選択項目の設定内容を変更したりします。

<後面>



②③ HDMI出力端子[HDMI OUT 1]

HDMI対応のモニターと接続する場合に使用します。

②④ HDMI出力端子[HDMI OUT 2]

HDMI対応のモニターと接続する場合に使用します。

- ・HDMIケーブル(別売品)は、Panasonic製ケーブルを推奨します。
- ・VIDEO OUTを2160p出力のYPbPr(422)10BITで使用する場合は、18Gbps対応のHDMIケーブル(別売品)を使用してください。
- ・HDMIロゴを表記したモニターを使用してください。

②⑤ SDI出力端子[SDI-1]

12G-SDI、3G-SDI信号を出力します。

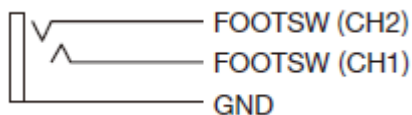
②⑥ SDI出力端子[SDI-2]

12G-SDI、3G-SDI信号を出力します。

- ・各出力の映像画面对応は、「取扱説明書(操作・設定編)」を参照してください。

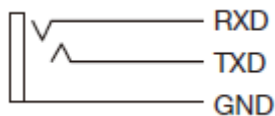
⑳ フットスイッチ端子[FOOT SW]

フットスイッチ接続用の端子です。(φ 3.5ステレオミニジャック)



㉑ リモート端子[REMOTE]

メンテナンス用の外部制御用の端子です。(φ 3.5ステレオミニジャック)



㉒ 機能設定スイッチ

各映像出力の機能を設定するスイッチです。

スイッチ1は、フレーム周波数59.94 Hz/50 Hzを選択します。

スイッチ2,3,4は、ON固定です。

スイッチ5は、HDMI OUT 1出力および、SDI OUT 1の出力フォーマット3840x2160/1920x1080を選択します。

スイッチ6は、HDMI OUT 2出力および、SDI OUT 2の出力フォーマット3840x2160/1920x1080を選択します。

DIPSW				Frame Rate	HDMI OUT 1	HDMI OUT 2	SDI OUT 1	SDI OUT 2
1	2, 3, 4	5	6					
ON	ON	ON	ON	59.94Hz	3840x2160 59.94p	3840x2160 59.94p	3840x2160 59.94p	3840x2160 59.94p
		ON	OFF		3840x2160 59.94p	1920x1080 59.94p	3840x2160 59.94p	1920x1080 59.94p
		OFF	OFF		1920x1080 59.94p	1920x1080 59.94p	1920x1080 59.94p	1920x1080 59.94p
OFF		ON	ON	50Hz	3840x2160 50p	3840x2160 50p	3840x2160 50p	3840x2160 50p
		ON	OFF		3840x2160 50p	1920x1080 50p	3840x2160 50p	1920x1080 50p
		OFF	OFF		1920x1080 50p	1920x1080 50p	1920x1080 50p	1920x1080 50p

③⑩ カメラケーブル接続端子[CAMERA]

カメラケーブル (GP-UC532G\*\*A ※1) を接続します。

※1 GP-UC532G\*\* (末尾にAが付かないケーブル) はご使用になれません。

・電源出力 : DC5V@0.5A 5.5V max.

③⑪ USB端子[USB2.0]

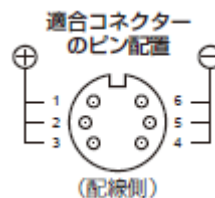
USBメモリーを挿入して、プロファイルのSAVE/LOADを行います。

通常使用時は、USBメモリーは抜いた状態でご使用ください。

③⑫ DC 12V電源端子[DC 12V IN]

DC12V (3A以上) の外部DC電源を接続します。

・適合コネクタ: ヒロセ電機株式会社製 HR10A-7P-6S(73)



③⑬ 同期信号入出力端子[SYNC]

外部同期信号を入力または出力します。

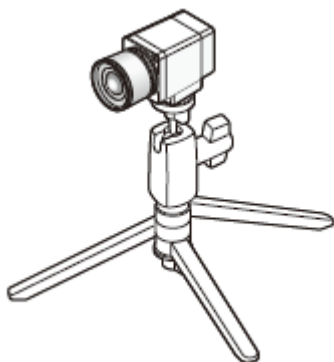
③⑭ 等電位化端子[↕]

外部の等電位導体を接続するための端子です。

## 設置のしかた

以下は三脚(別途調達)を使用したカメラの設置例です。

### <三脚への取り付け例>



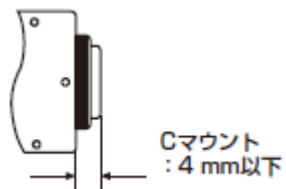
#### 重要

- 三脚、CCUは水平な場所に置いてください。
- CCUは横置き(水平)に設置してください。縦置きや傾けて設置しないでください。

## レンズの取り付けかた

#### 重要

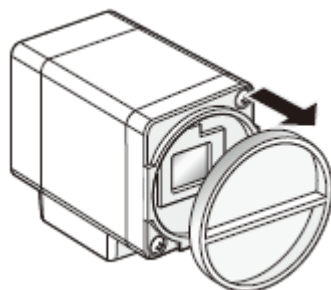
- レンズマウント部の突出長さが4 mmを超えるレンズを使用しないでください。



- レンズの絞り値の推奨範囲はF4.0～F16です。レンズの絞り値をF4.0より小さくすると、画像がぼやける場合があります。
- ズームレンズを使用する場合は、レンズによってピントの調整方法が異なります。詳しくは、使用するレンズの取扱説明書をお読みください。
- レンズを取り外した場合は、カメラヘッドのレンズマウント部のキャップを必ず取り付けてください。

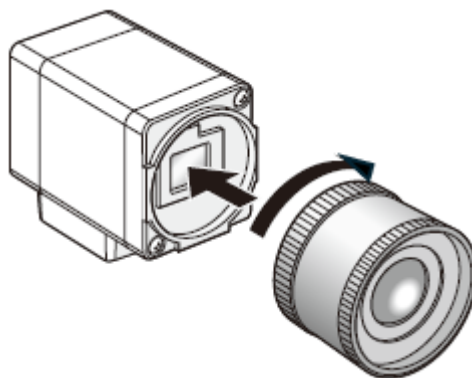
**STEP1**

カメラヘッドのレンズマウント部のキャップを外します。



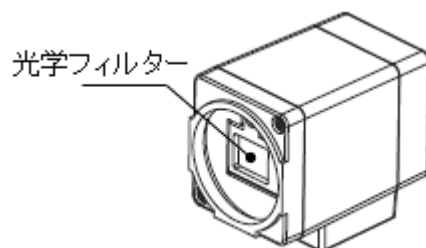
**STEP2**

Cマウントレンズを時計回りに回してレンズマウント部に取り付けます。

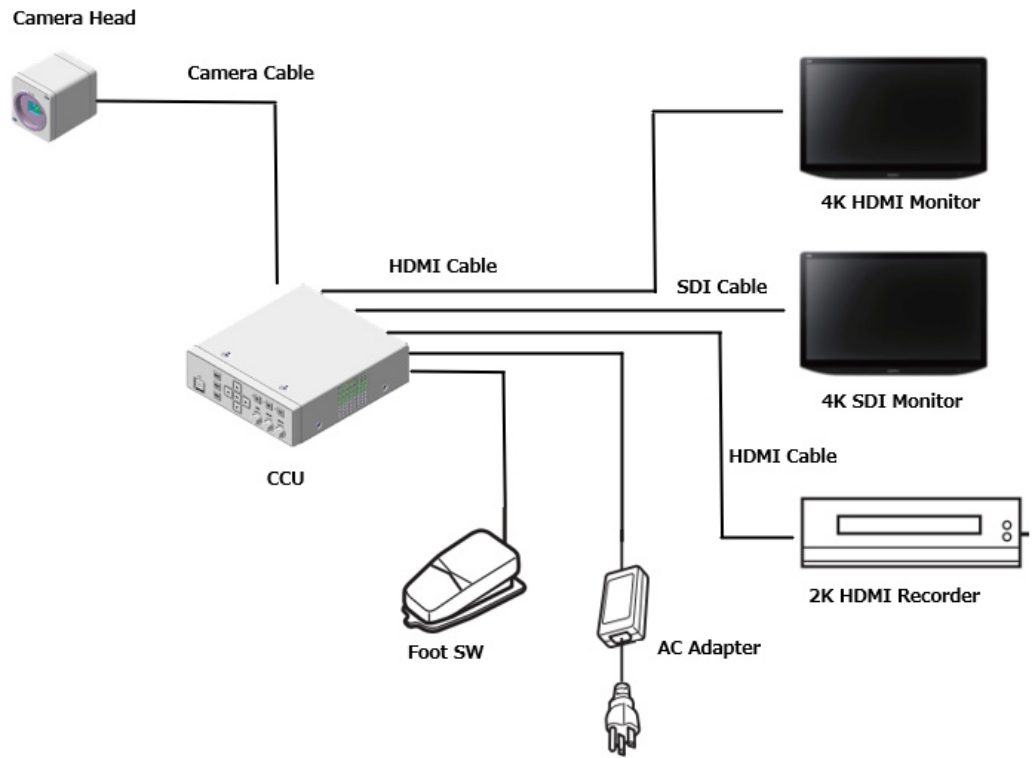


**重要**

•レンズを取り付けるときは、光学フィルターの表面に汚れがないか確認してください。汚れがある場合は、一般のカメラ用ブロー・ブラシで取り除いてください。



# システム構成図



## 仕様

CCU (カメラコントロールユニット) 品番		GP-CS44X10-0
接続カメラヘッド		GP-H143CX0-0F, GP-H243RX1-0F, GP-H243RX1-0F1, GP-UH532HA, GP-H343CX1-0F, GP-H323CX1-0F, GP-UH832HX, GP-UH832HX1
映像出力	HDMI	HDMI-1,2 : HDMI 2.0 ( 4K / 2K )
	SDI	SDI-1,2 : 12G-SDI / 3G-SDI ( 4K / 2K )
	VBS	-
	Y/C	-
	RGB / YPbPr	-
映像フォーマット	HDMI	3840x2160p (59.94Hz/50Hz), 1920x1080p (59.94Hz/50Hz)
	SDI	12G-SDI : 3840x2160p (59.94Hz/50Hz) 3G-SDI : 1920x1080p (59.94Hz/50Hz)
	VBS	-
	Y/C	-
	RGB / YPbPr	-
可視/ IR 出力	HDMI / SDI	HDMI-1/SDI-1 : 可視/IR/IR合成/PinP HDMI-2/SDI-2 : 可視/IR/IR合成
外部I/O	フットスイッチ	ø3.5 mm ステレオミニジャック (2入力)
	外部制御	ø3.5 mm ステレオミニジャック (3極シリアル, RS232C信号レベル準拠)
	外部同期	BNC端子
	USB	USB2.0 (プロファイルSAVE/LOAD用)
	ネットワーク	-
	等電位化端子	有り
一般	電源および消費電力	DC 12 V : 2.7 A (カメラヘッド含む)
	使用温度範囲	0 °C ~ 40 °C
	使用湿度範囲	30 % ~ 90 % (結露無き事)
	寸法	185 mm(W) x 57 mm(H) x 206 mm(D)
	質量	約 1.5 kg
	付属品	安全に関する重要注意事項, 保証書
オプション (推奨品)	パワーサプライ	MPU60A-105-P49L10* (Sinpro Electronics Co., Ltd.)

カメラヘッド品番		GP-H343CX1-0F	GP-H323CX1-0F
カメラ	プリズム	1/3型 3チャンネル (RGB) プリ ズム	1/3型 3チャンネル (RGB) プリ ズム
	イメージセンサー	1/3型 2K センサー (可視) x3	1/3型 2K センサー (可視) x3
	走査方式	順次走査、ローリングシャッター	順次走査、ローリングシャッター
	解像度 (VIS)	1,600 TV本 Typ.	1,000 TV本 Typ.
	感度 (VIS)	F9 (2000lx, 3200K, ヘッドゲイ ンOff)	F9 (2000lx, 3200K, ヘッドゲイ ンOff)
	フレームレート	59.94 / 50 fps	59.94 / 50 fps
	S/N比	58 dB (ゲインOff, ヘッドゲイ ンOff)	63 dB (ゲインOff, ヘッドゲイ ンOff)
	レンズマウント	Cマウント	Cマウント
	IR-可視チャンネル 間光路長差	-	-
一般	使用温度範囲	0 °C ~ 40 °C	0 °C ~ 40 °C
	使用湿度範囲	30 % ~ 90 % (結露無き事)	30 % ~ 90 % (結露無き事)
	寸法	27 mm(W) x 30 mm(H) x 42.5 mm(D)	27 mm(W) x 30 mm(H) x 42.5 mm(D)
	質量	約 57 g	約 57 g
	付属品	安全に関する重要注意事項, 保証書	安全に関する重要注意事項, 保証書
オプション	カメラケーブル	GP-UC532G02A (2m) GP-UC532G03A (3m) GP-UC532G04A (4m) GP-UC532G06A (6m) GP-UC532G15A (15m)	GP-UC532G02A (2m) GP-UC532G03A (3m) GP-UC532G04A (4m) GP-UC532G06A (6m) GP-UC532G15A (15m)

カメラヘッド品番		GP-H243RX1-0F	GP-H243RX1-0F1
カメラ	プリズム	1/3型 2チャンネル (可視+IR) プリズム	1/3型 2チャンネル (可視+IR) プリズム
	イメージセンサー	1/3型 4K センサー (可視) 1/3型 2K センサー (IR)	1/3型 4K センサー (可視) 1/3型 2K センサー (IR)
	走査方式	順次走査、ローリングシャッター	順次走査、ローリングシャッター
	解像度 (VIS)	1,800 TV本 Typ.	1,800 TV本 Typ.
	感度 (VIS)	F8 (2000lx, 3200K, ヘッドゲインOff)	F8 (2000lx, 3200K, ヘッドゲインOff)
	フレームレート	59.94 / 50 fps	59.94 / 50 fps
	S/N比	58 dB (ゲインOff, ヘッドゲインOff)	58 dB (ゲインOff, ヘッドゲインOff)
	レンズマウント	Cマウント	Cマウント
	IR-可視チャンネル 間光路長差	0 ± 30 μm	150 ± 30 μm
一般	使用温度範囲	0 °C ~ 40 °C	0 °C ~ 40 °C
	使用湿度範囲	30 % ~ 90 % (結露無き事)	30 % ~ 90 % (結露無き事)
	寸法	27 mm(W) x 30 mm(H) x 42.5 mm(D)	27 mm(W) x 30 mm(H) x 42.5 mm(D)
	質量	約 57 g	約 57 g
	付属品	安全に関する重要注意事項, 保証書	安全に関する重要注意事項, 保証書
オプション	カメラケーブル	GP-UC532G02A (2m) GP-UC532G03A (3m) GP-UC532G04A (4m) GP-UC532G06A (6m)	GP-UC532G02A (2m) GP-UC532G03A (3m) GP-UC532G04A (4m) GP-UC532G06A (6m)

カメラヘッド品番		GP-H143CX1-0F	
カメラ	プリズム	-	
	イメージセンサー	1/3型 4K センサー (可視)	
	走査方式	順次走査、ローリングシャッター	
	解像度 (VIS)	1,800 TV本 Typ.	
	感度 (VIS)	F8 (2000lx, 3200K, ヘッドゲインOff)	
	フレームレート	59.94 / 50 fps	
	S/N比	54 dB (ゲインOff, ヘッドゲインOff)	
	レンズマウント	Cマウント	
	IR-可視チャンネル 間光路長差	-	
一般	使用温度範囲	0 °C ~ 40 °C	
	使用湿度範囲	30 % ~ 90 % (結露無き事)	
	寸法	28 mm(W) x 27 mm(H) x 68.2 mm(D)	
	質量	約 69 g	
	付属品	安全に関する重要注意事項, 保証書	
オプション	カメラケーブル	GP-UC532G02A (2m) GP-UC532G03A (3m) GP-UC532G04A (4m) GP-UC532G06A (6m)	

## 故障かな？

修理を依頼される前に、この表で現象を確かめてください。

これらの対策をしても直らないときやわからないとき、この表以外の現象が起きたときまたは工事に関係する内容のときは、お買い上げの販売店にご相談ください。

現象	原因・対策
映像が表示されない	<ul style="list-style-type: none"> <li>•HDMI出力端子またはSDI出力端子にそれぞれケーブルが正しく接続されていますか？ 正しく接続されているか確認してください。</li> <li>•各出力端子の映像フォーマットとモニターの表示可能な映像フォーマットは合致していますか？ 映像フォーマットを確認してください。</li> <li>•モニター輝度の調整、コントラスト調整は正しくされていますか？ モニターを確認してください。</li> <li>•機能設定スイッチを初期設定(1:ON、2:ON、3:ON、4:ON、5:ON、6:ON)にして確認してください。</li> </ul>
[PROFILE]ボタンを押してもランプ点灯表示が切り換わらない	<ul style="list-style-type: none"> <li>•1度目は状態を表示します。 設定したい表示になるまで[PROFILE]ボタンを押してください。</li> </ul>
AE状態ランプ点灯表示が切り換わらない	<ul style="list-style-type: none"> <li>•1度目は状態を表示します。 設定したい表示になるまで[AE]ボタンを押してください。</li> </ul>
IE状態ランプ点灯表示が切り換わらない	<ul style="list-style-type: none"> <li>•1度目は状態を表示します。 設定したい表示になるまで[IE]ボタンを押してください。</li> </ul>
カラーバーしか表示されない	<ul style="list-style-type: none"> <li>•カメラケーブルのCCU側接続端子とカメラヘッド側接続端子の両方が正しく接続されていますか？ 正しく接続されているか確認してください。</li> </ul>
画面全体がぼやける	<ul style="list-style-type: none"> <li>•レンズの絞りは正しく調整されていますか？ 調整されているか確認してください。 レンズは推奨のF値以上のレンズを使用してください。</li> </ul>
AWCがOKにならない	<ul style="list-style-type: none"> <li>•画面が明るすぎる場合は、レンズの絞りを絞るかまたは、SETUPメニューの「AE」を「AUTO」に設定してください。</li> </ul>
モニターから音が出ない	<ul style="list-style-type: none"> <li>•音声には対応していません。</li> </ul>

故障かな？

---

現象	原因・対策
「FAN STOPPED」のメッセージが表示される	・ファンが停止しています。 直ちに電源を切って使用を中止し、必ず販売店または施 行業者にファンの交換を依頼してください。
「Unsupported Camera Head」のメッセージが表示される。	・サポート外のカメラヘッドが接続されています。 お買い上げの販売店にご相談ください。

## 保証とアフターサービス

よくお読みください

使いかた・お手入れ・修理などは

■まず、お買い求め先へご相談ください

▼お買い上げの際に記入されると便利です

販売店名

電話 ( ) -

お買い上げ日 年 月 日

### 修理を依頼されるときは

「故障かな!?!」でご確認のあと、直らないときは、まず電源を切り、お買い上げ日と下の内容をご連絡ください。

- 製品名 1-4MOSカメラヘッド用CCU  
4K3MOS カメラヘッド  
2K3MOS カメラヘッド  
4K2MOS カメラヘッド(VIS+IR)  
4K1MOS カメラヘッド

- 品番 GP-CS44X10-0  
GP-H343CX1-0F  
GP-H323CX1-0F  
GP-H243RX1-0F  
GP-H243RX1-0F1  
GP-H143CX0-0F

●故障の状況 できるだけ具体的に

●保証期間中は、保証書の規定に従って修理いたします。

保証期間:お買い上げ日から本体1年間

●保証期間終了後は、診断をして修理できる場合はご要望により修理させていただきます。

※修理料金は次の内容で構成されています

[技術料] 診断・修理・調整・点検などの費用

[部品代] 部品および補助材料代

[出張料] 技術者を派遣する費用

※補修用性能部品の保有期間 [7年]

当社は、本製品の補修用性能部品(製品の機能を維持するための部品)を、製造打ち切り後7年保有しています。

アフターサービスについて、おわかりにならないとき

お買い上げの販売店へお問い合わせください。

※「日本エリア」でお使いの場合に限ります。日本以外でお使いの場合のサービスはいたしかねます。

## 長期間使用に関するお願い

安全にお使いいただくために、販売店または施工業者による定期的な点検をお願いします。

本機を長年お使いの場合、外観上は異常がなくても、使用環境によっては部品が劣化している可能性があり、故障したり、事故につながることもあります。

下記のような状態ではないか、日常的に確認してください。

特に10年を超えてお使いの場合は、定期的な点検回数を増やすとともに買い換えの検討をお願いします。

詳しくは、販売店または施工業者に相談してください。

このような状態ではありませんか？

- ・煙が出たり、こげくさいにおいや異常な音がする。
- ・電源コード・電源プラグ・ACアダプターが異常に熱い。または割れやキズがある。
- ・製品に触るとビリビリと電気を感じる。
- ・電源を入れても、映像が出てこない。
- ・ファンから異常な回転音がする。または、ファンの回転が停止している。
- ・その他の異常・故障がある。



直ちに使用を中止してください

故障や事故防止のため、電源を切り、必ず販売店または施工業者に点検や撤去を依頼してください。