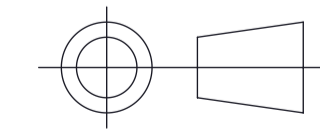
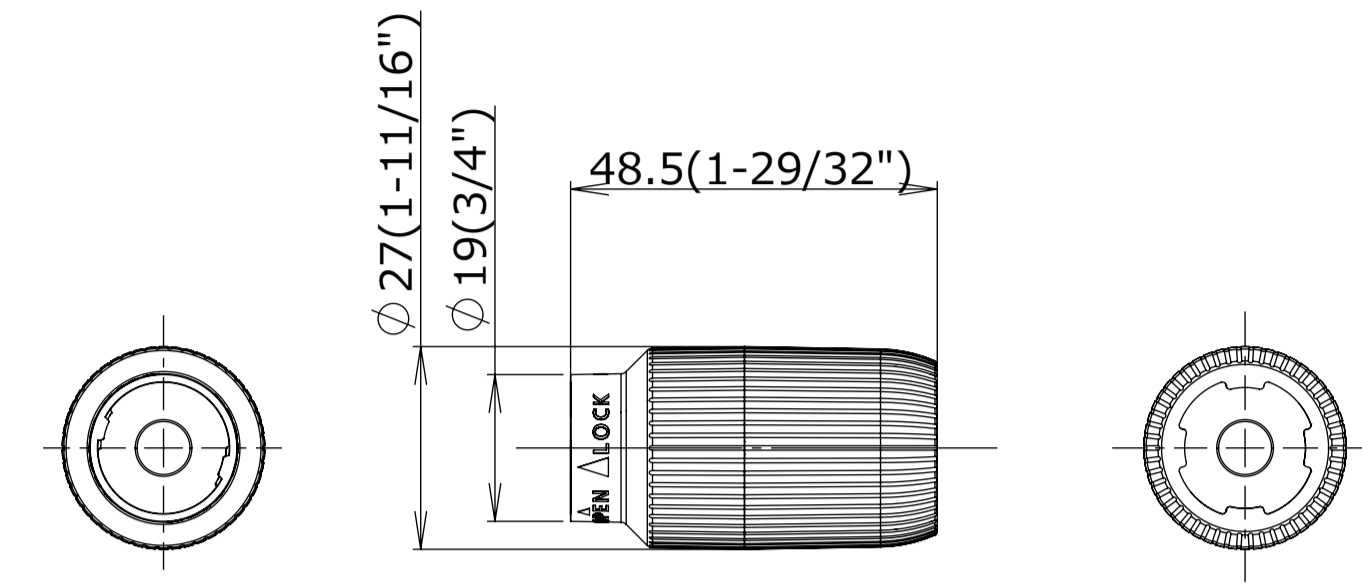
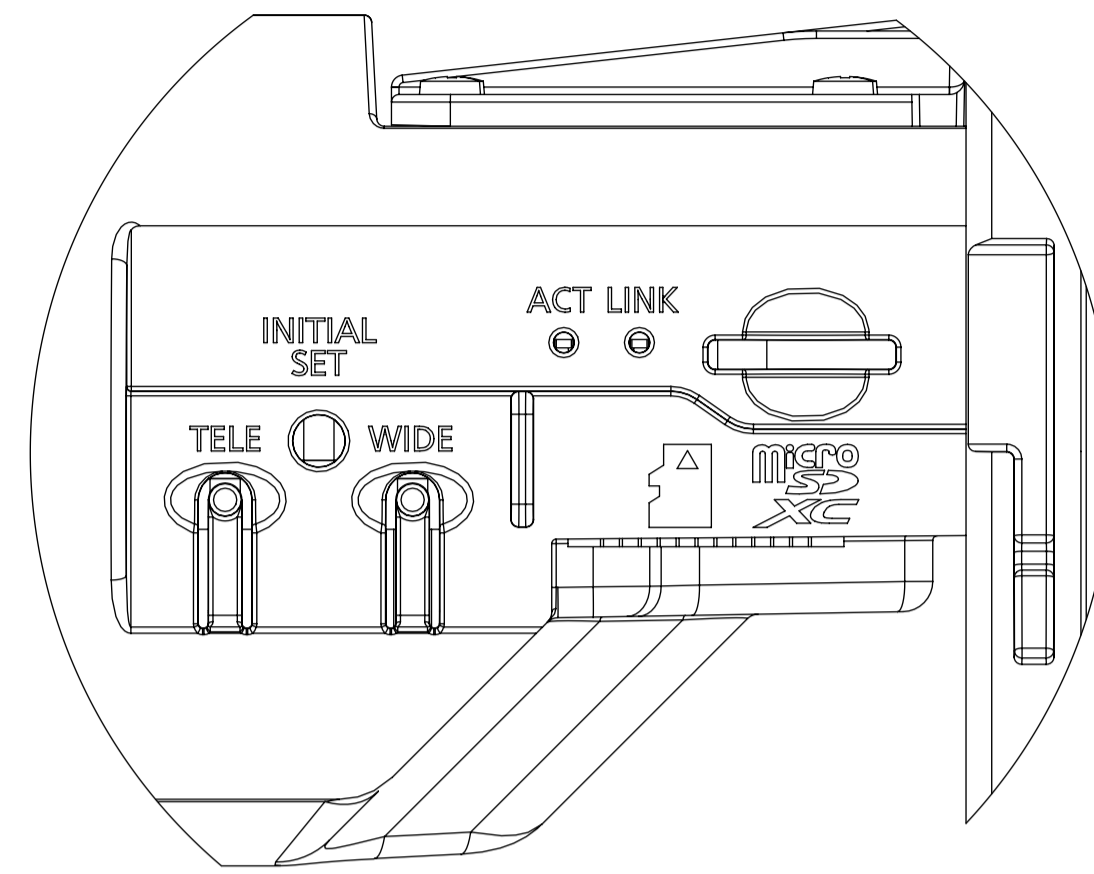


Unit:mm

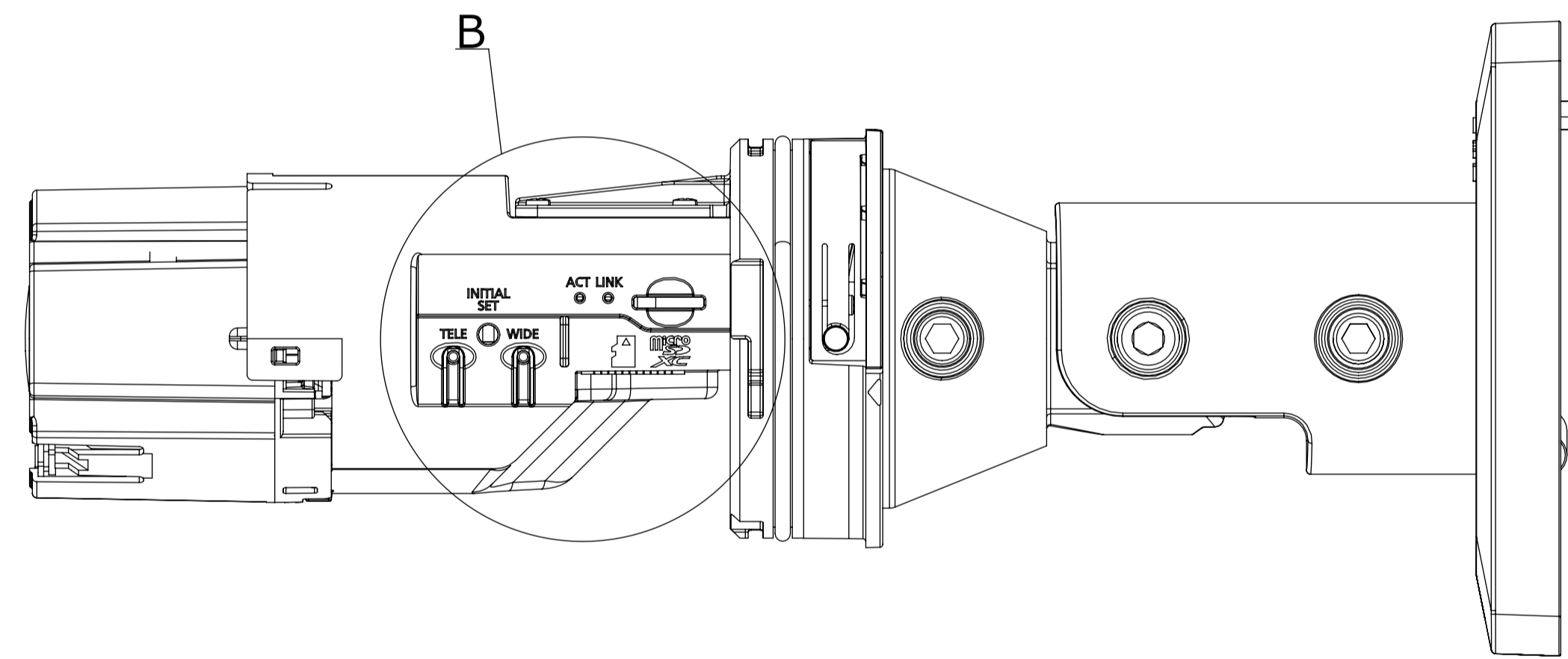
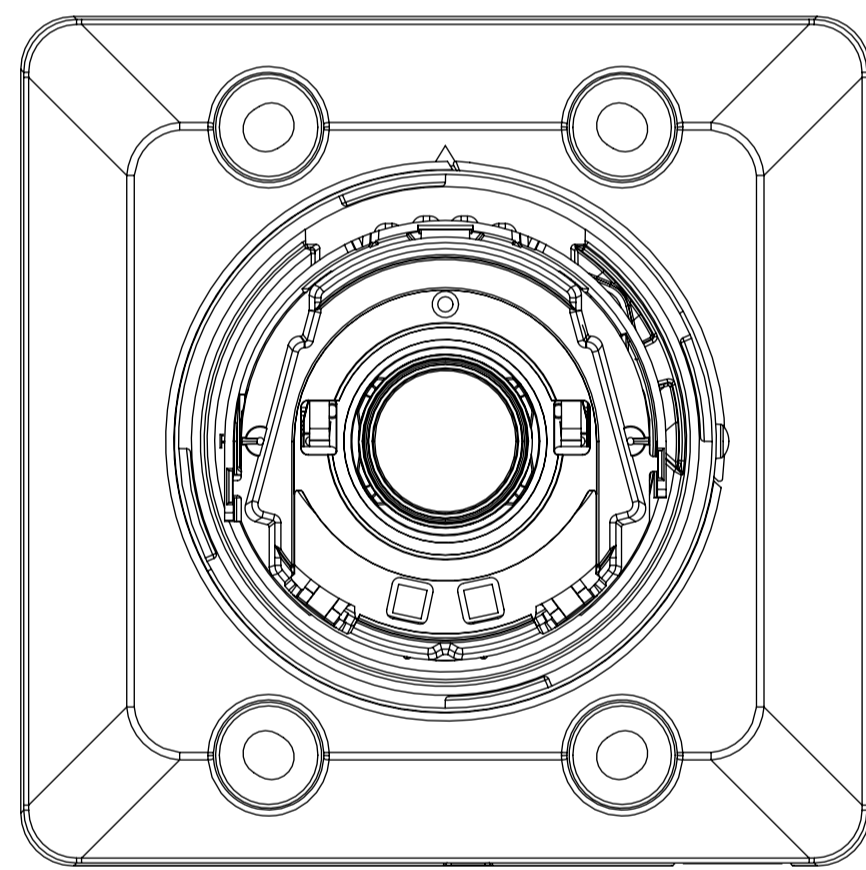


	投影面積/Projected area
正面図/Front view	0.017(m ²)
側面図/Side-view	0.020(m ²)

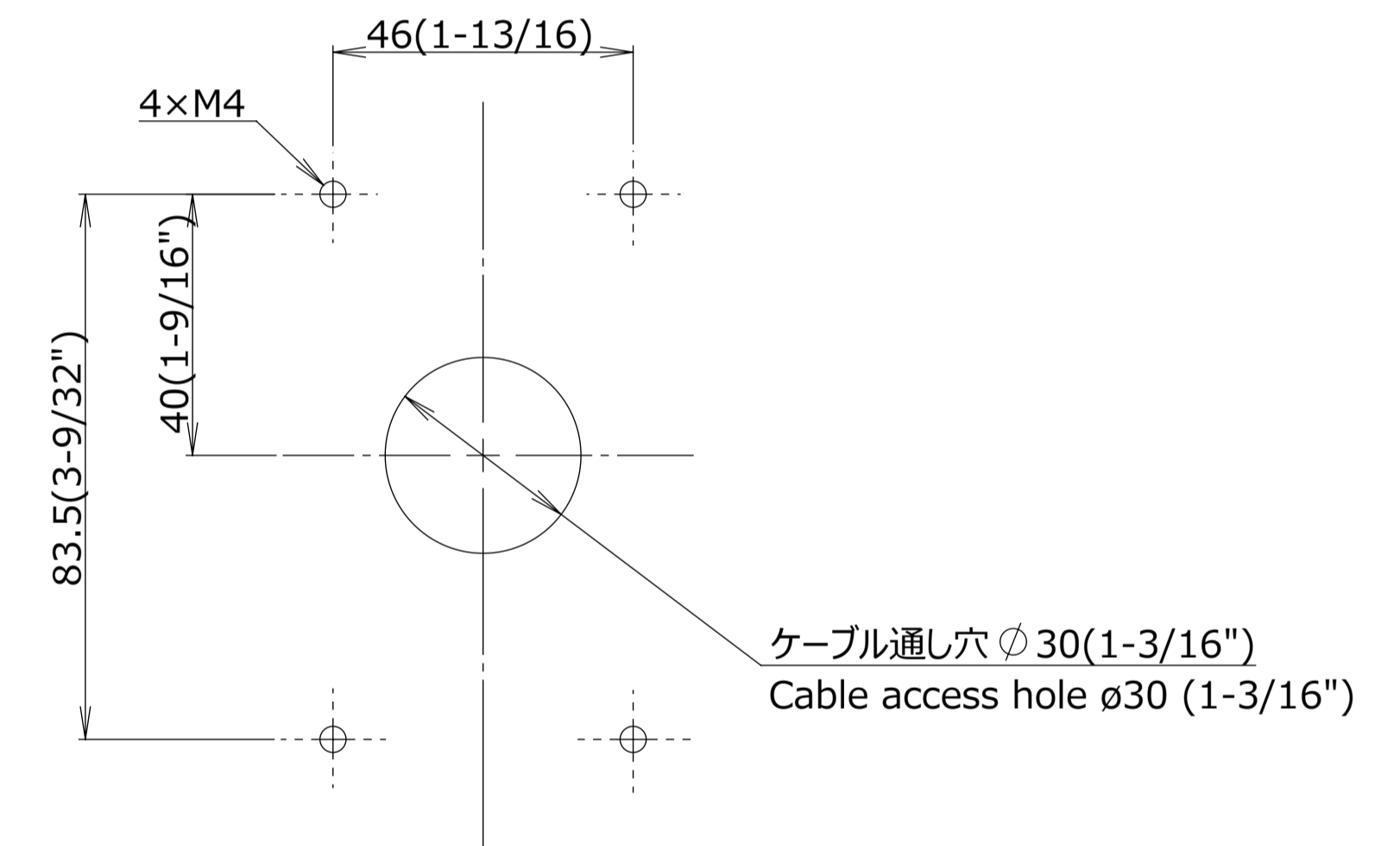
Mass : Approx. 1 kg {2.21 lbs}



Detail B
S= 2 : 1

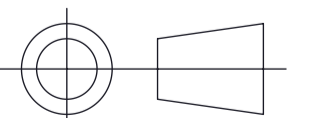


Without Enclosure



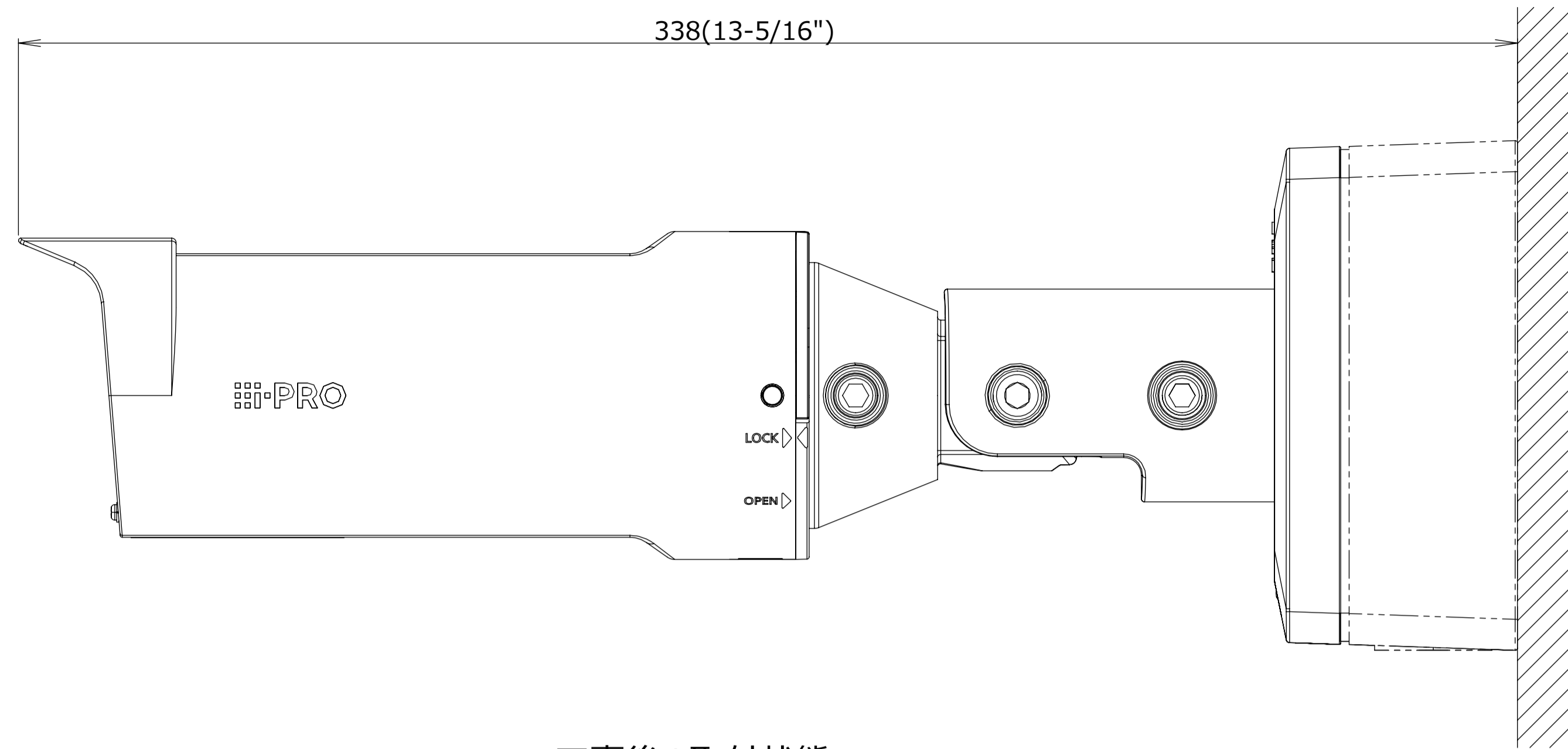
カメラ取り付け位置
Camera mounting position

Unit:mm



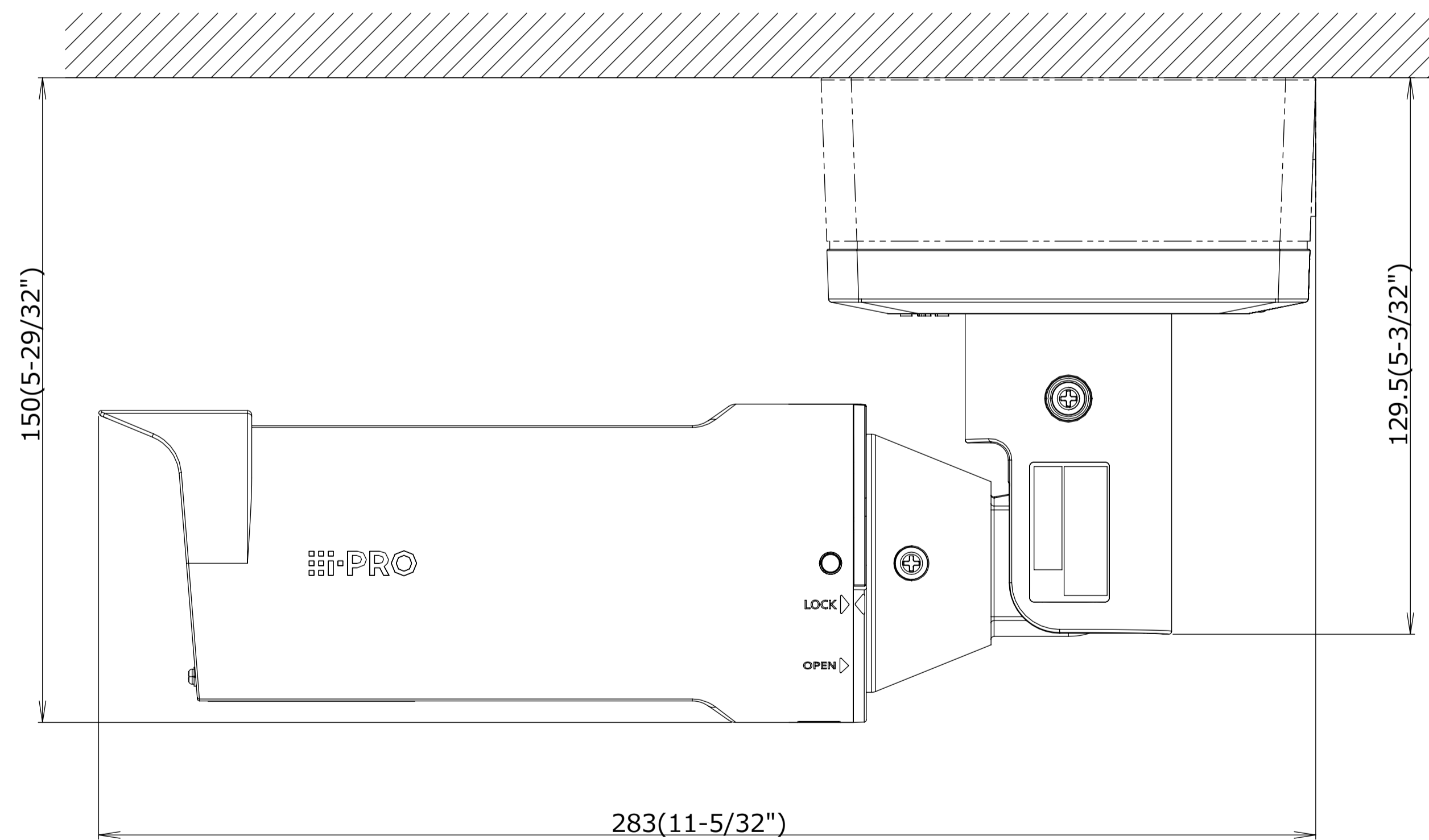
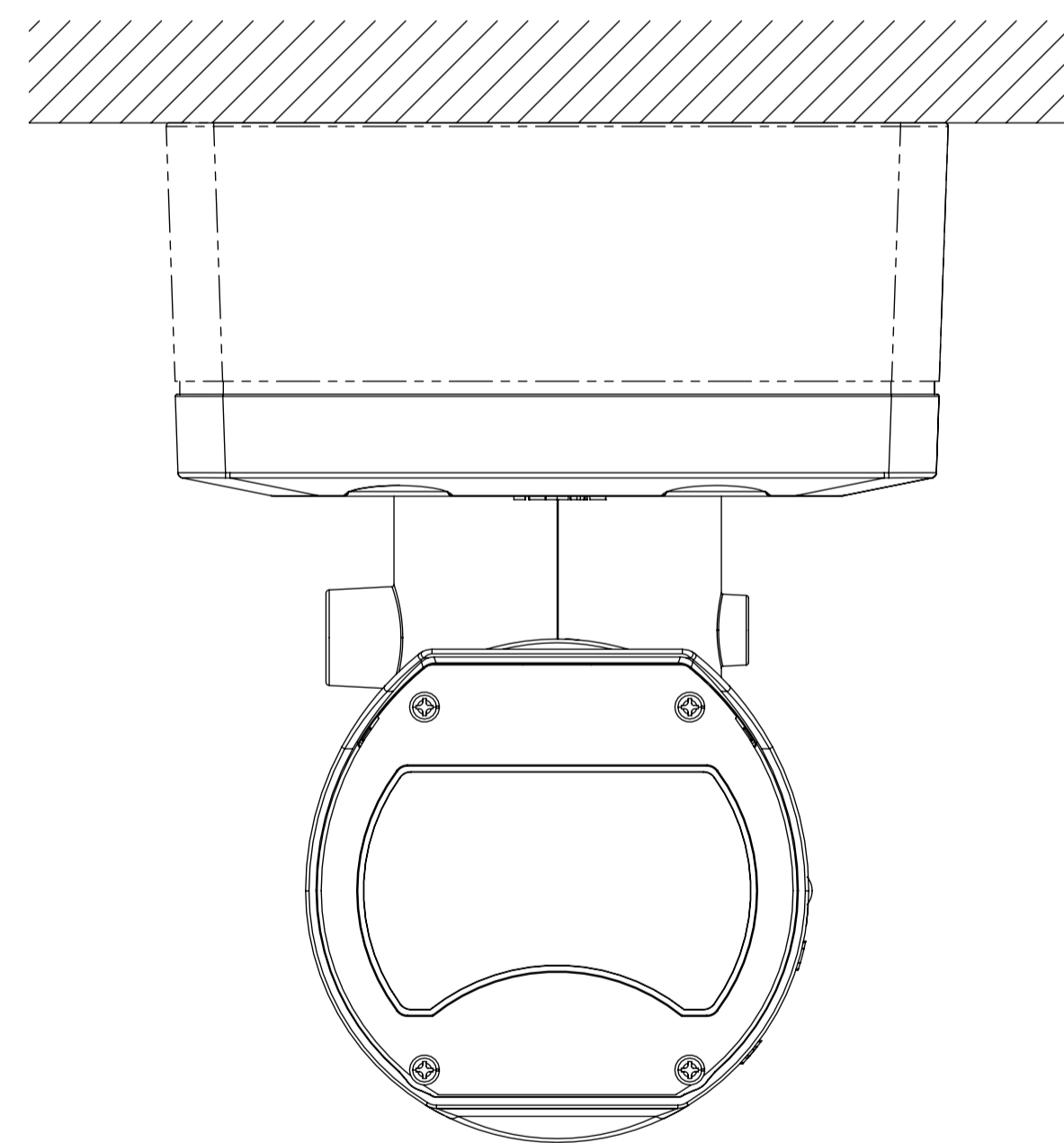
金具との組み合わせ例
 Example of combination with bracket

Attach to WV-QJB500**



工事後の取付状態
 Mounted state after construction

	投影面積/Projected area
正面図/Front view	0.022(m ²)
側面図/Side-view	0.025(m ²)



工事後の取付状態
 Mounted state after construction

	投影面積/Projected area
正面図/Front view	0.022(m ²)
側面図/Side-view	0.015(m ²)

Unit:mm

