



Guía web

WV-X67700-Z3-3/ WV-X67700-Z3L3/
WV-X67701-Z3L3/ WV-X67710-Z3-1/
WV-X67710-Z3-3/ WV-X67710-Z3L1/
WV-X67710-Z3L3/ WV-X67711-Z3L3/
WV-X67300-Z4-3/ WV-X67300-Z4L3/
WV-X67301-Z4L3/ WV-X67310-Z4-1/
WV-X67310-Z4-3/ WV-X67310-Z4L1/
WV-X67310-Z4L3/ WV-X67311-Z4L3

Contenidos

1. Configuración	1
1.1 Procedimientos recomendados para instalar este producto	1
2. Conéctate a la cámara	2
2.1 Herramienta de configuración i-PRO (iCT)	2
2.2 Software de configuración de IP	2
2.3 Accede a la cámara	2
2.4 Acerca de las páginas de imágenes en vivo	4
3. Configurar la cámara	6
3.1 Compruebe si el objeto tiene el tamaño adecuado.	6
3.2 Ajustar la calidad de la imagen	6
3.2.1 Configure el modo de control de intensidad de la luz según la ubicación y el área de instalación.	6
3.2.2 Configure el balance de blancos según el entorno de iluminación que instale.	7
3.2.3 Establece el modo de conmutación en blanco y negro durante la noche	8
3.2.4 Configuración Luz blanca por la noche	9
3.3 Ajustar el zoom/enfoque	10
3.4 Ocultar algunas de las imágenes	10
3.5 Muestra el ángulo, la dirección, la ampliación, etc. en la imagen.	11
3.6 Configurar el funcionamiento de la cámara	11
3.6.1 Limitar el rango operativo de la cámara	11
3.6.2 Mueve la cámara automáticamente	12
3.7 Configurar Wiper	14
3.8 Configurar el calentador de vidrio	15
3.9 Identificar sonidos con IA	16
3.10 Configurar eventos	16
3.10.1 Detectar movimientos de objetos	17

3.11	Mejorar la seguridad de las comunicaciones	17
3.12	Establecer la resolución y la velocidad de fotogramas	18
3.13	Establecer la función de imagen superpuesta	18
3.14	Establecer el flujo de imágenes	19
3.14.1	Acerca de la configuración de Stream	19
3.14.2	Acerca del control del volumen de entrega (velocidad de bits)	19
3.14.3	Reducción de la capacidad de datos con codificación inteligente	20
3.15	Visualización del monitor de energía en la pantalla	21
4.	Limpiar	22
4.1	limpieza de cristal frontal	22
5.	Especificaciones	23
5.1	Se requiere entorno de PC	23
5.2	Acerca del modo de captura de imagen y el tamaño de captura de imagen ...	24
5.2.1	Tamaño de captura de imagen	24
5.2.2	Restricciones	26
5.3	Dori	27
5.4	Rendimiento de entrega	28
5.5	Software de extensión (aplicación de IA)	28
5.6	Lámpara	30
5.6.1	Encendido de la lámpara	30
5.7	Botón	31
5.8	Cable	32
6.	Otro	33
6.1	Inicializar	33
6.2	Verifique la versión del software	33
6.3	Actualizar software	34
6.4	Orden de configuración al ajustar la calidad de la imagen	34
6.5	Ajustar el brillo del objeto (escenas brillantes)	35
6.5.1	Ajustar el brillo	35
6.6	Ajustar el brillo del objeto (escenas oscuras)	35
6.6.1	Ajustar la ganancia máxima	35
6.6.2	Ajustar el obturador máximo	36

6.7	Reducción del parpadeo blanco y el oscurecimiento de la pantalla	37
6.7.1	Establecer súper dinámico	37
6.7.2	Establecer la compensación de la luz de fondo	37
6.7.3	Establecer la compensación de luz alta	38
6.7.4	Ajustar el estiramiento negro adaptativo	39
6.7.5	Ajuste el [Nivel del pedestal]	39
6.8	Ajustar el contraste del objeto	40
6.8.1	Ajustar el contraste	40
6.9	Reducir el parpadeo	40
6.10	Reducir el desenfoque del objeto (escenas brillantes)	41
6.10.1	Establecer auto inteligente (nivel de prioridad de movimiento)	41
6.10.2	Ajustar el obturador máximo	41
6.11	Reducir el desenfoque de objetos (escenas oscuras)	42
6.11.1	Ajustar la reducción de ruido digital	42
6.12	Afinar el contorno del sujeto.	43
6.12.1	Ajustar el nivel de nitidez	43
6.13	Ajustar el color	43
6.13.1	Ajustar la densidad del color	43
6.13.2	Ajustar el balance de blancos	44
6.14	Reducir el ruido de los objetos (escenas brillantes)	44
6.14.1	Ajustar el nivel de nitidez	44
6.15	Reducir el ruido de los objetos (escenas oscuras)	45
6.15.1	Ajustar la reducción de ruido digital	45
6.16	Solución de problemas	46
6.17	Precauciones relativas al uso	51
6.18	Descargo de responsabilidad	54
6.19	RELACIÓN DE RED	55

- 1. Configuración
 - 1.1 Procedimientos recomendados para instalar este producto
-

1. Configuración



Para obtener instrucciones de instalación detalladas, consulte lo siguiente:

[Sección de instalación](#)

1.1 Procedimientos recomendados para instalar este producto

La URL del vídeo es la siguiente.

<https://www.youtube.com/playlist?list=PLTQfvT0fJHvDwcZc7o8FG86wG8mLsPQf4>

2. Conéctate a la cámara

2.1 Herramienta de configuración i-PRO (iCT)

Esta es una herramienta para gestionar el sistema de seguimiento de imágenes de un vistazo.



Para obtener más información sobre la herramienta de configuración i-PRO (iCT), consulte el sitio web de información técnica en <Control No.: C0133>.

→ [Haga clic aquí para obtener más información sobre la herramienta de configuración i-PRO](#)

2.2 Software de configuración de IP

Las cámaras o grabadoras de la misma red se pueden detectar y configurar automáticamente en la red.



Para obtener más información sobre el software de configuración de IP, consulte el sitio web de información técnica en <Control No.: C0123>.

→ [Haga clic aquí para obtener más información sobre el software de configuración de IP](#)

2.3 Accede a la cámara

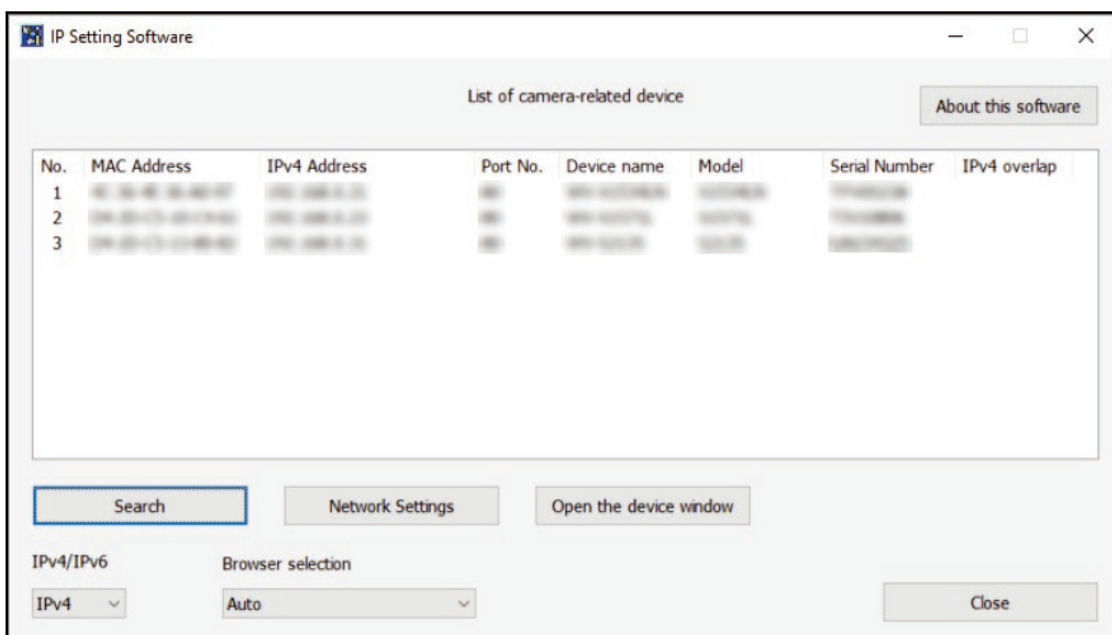
1. Inicie un software de configuración de IP
 - Se muestran el número de modelo y la dirección MAC de la cámara detectada.
 - El valor predeterminado para [Configuración de red] es [DHCP].

2. Conéctate a la cámara
 - 2.3 Accede a la cámara
-



- Si no puede obtener una dirección IP del servidor DHCP, configure la dirección IP en 192.168.0.10.

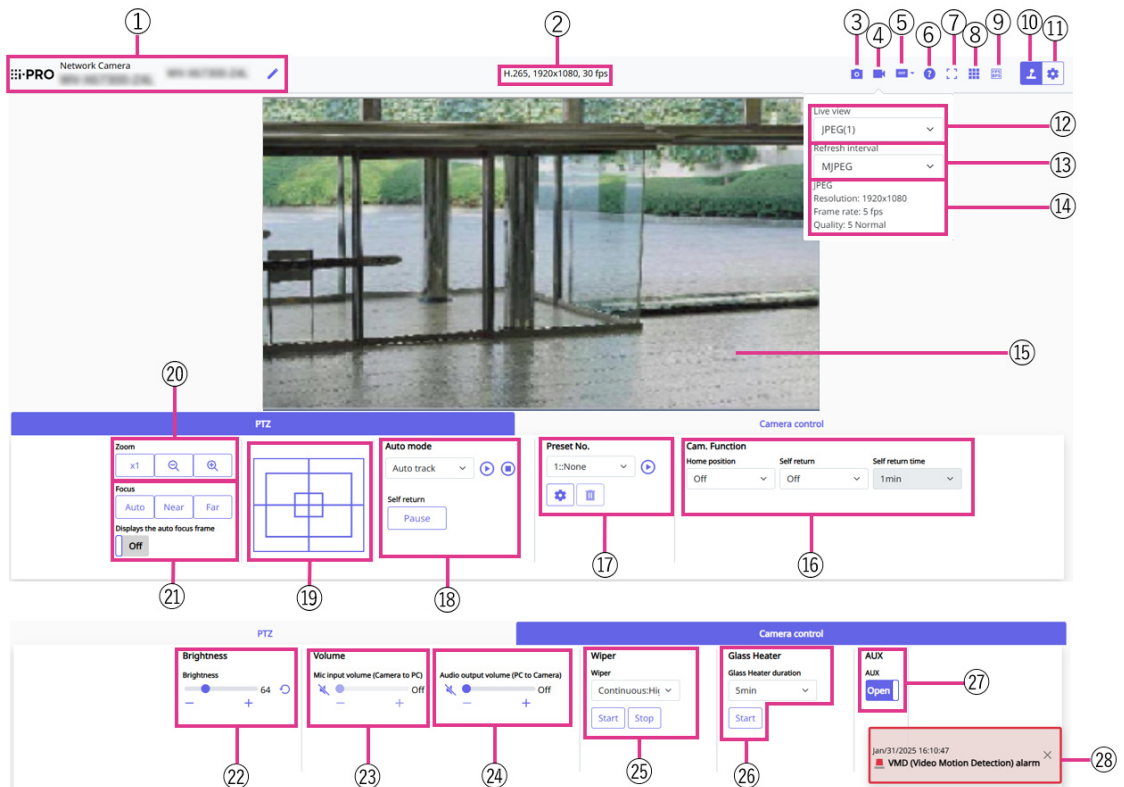
2. Haga doble clic en la dirección IP de la cámara
 - Se inicia el navegador y se muestra la pantalla de registro de administrador.
 - Necesitas registrarte como administrador.



3. Ingrese el nombre de usuario y la contraseña del administrador
 - Se muestra la pantalla para configurar el idioma y la fecha y hora.
4. Establecer el idioma, la fecha y la hora y la pantalla
 - Puede configurar el idioma, la fecha y la hora y cambiar el color de fondo de la pantalla y el diseño del panel de operaciones.
5. Presione [Establecer]
 - Se muestran páginas de imágenes en vivo.

- 2. Conéctate a la cámara
- 2.4 Acerca de las páginas de imágenes en vivo

2.4 Acerca de las páginas de imágenes en vivo



- 1 Título de la cámara
- 2 Visualización de información de transmisión
- 3 Botón de instantánea
- 4 Botón de visualización de selección de secuencia
- 5 Botón de cambio de comparación de imágenes antes/después
- 6 Botón de soporte
- 7 Botón de pantalla completa
- 8 Botones [visualización de cuadrícula]
- 9 Botón de visualización de velocidad de fotogramas/tasa de bits
- 10 Botón de visualización del panel de control de la cámara
- 11 Botones [Configuración] (botón de visualización del panel de configuración)
- 12 Transmitir: menú desplegable [Vista en vivo]
- 13 Transmisión: menú desplegable [Intervalo de actualización]
- 14 Stream - Visualización de información de streaming
- 15 Área principal
- 16 Panel PTZ - [Cámara. Función]

2. Conéctate a la cámara

2.4 Acerca de las páginas de imágenes en vivo

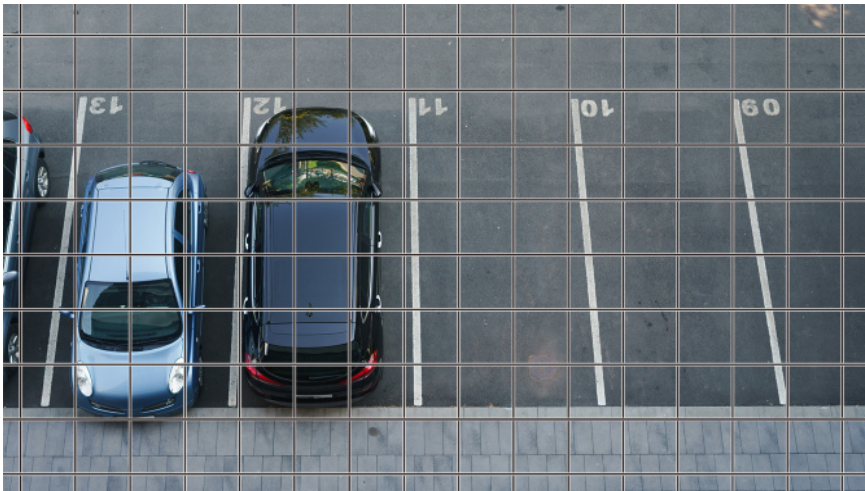
- 17 Panel PTZ - [Preestablecido]
- 18 Panel PTZ - [Modo automático]
- 19 Panel PTZ: panel de control/botones
- 20 Botones [Zoom] del panel PTZ
- 21 Botones [Enfoque] del panel PTZ
- 22 Panel de control de la cámara - [Brillo]
- 23 Panel de control de la cámara - [Volumen de entrada del micrófono (Cámara a PC)]
- 24 Panel de control de la cámara - [Volumen de salida de audio (PC a cámara)]
- 25 Panel de control de la cámara - [Wiper]
- 26 Panel de control de la cámara - [Calentador de Vidrio]
- 27 Panel de control de la cámara - botón [AUX]
- 28 Notificación de ocurrencia de alarma

3. Configurar la cámara

3.1 Compruebe si el objeto tiene el tamaño adecuado.

Al utilizar nuestro software de extensión, puede verificar la cantidad de cuadrículas para ver si tiene el tamaño correcto para reconocer el objeto. Consulte <Control No.: C0320> en el siguiente sitio web de información técnica.

→ [Para obtener más información sobre los tamaños recomendados del software de extensión](#)



3.2 Ajustar la calidad de la imagen

Esta sección explica cómo ajustar la calidad de la imagen al instalar la cámara.

3.2.1 Configure el modo de control de intensidad de la luz según la ubicación y el área de instalación.

Utilice [Modo de control de luz] para configurar la intensidad de la luz adecuada para la ubicación y el área de instalación.

➤ Paneles de configuración de páginas de imágenes en vivo>Al hacer clic en las pestañas

3. Configurar la cámara

3.2 Ajustar la calidad de la imagen

[Calidad de imagen] podrá configurar la calidad de la imagen.

1. Seleccione [Modo de control de luz]
 - Para instalar en exteriores: configure [Escena exterior].
 - Para instalación en interiores: establezca [Escena interior (50 Hz)] o [Escena interior (60 Hz)].

50 Hz/60 Hz se pueden utilizar de forma diferente según la región.



- Básicamente, no se utiliza [Fijar obturador].
- Para obtener más información sobre el modo de control de luz, consulte el Manual del usuario.

3.2.2 Configure el balance de blancos según el entorno de iluminación que instale.

Utilice [Balance de blancos] para configurar los balances de blancos apropiados para la ubicación y el área de instalación.

- Paneles de configuración de páginas de imágenes en vivo > [Ajuste detallado] > [Configuración detallada de la cámara] > [Imagen] o [Imagen/Audio] de los menús avanzados de la izquierda > [Ajuste de imagen] en las pestañas [Calidad de imagen] > Cuando se hace clic en [Config.], se muestra la ventana de configuración de ajuste de calidad de imagen.

1. Seleccione [Balance de blancos]
 - Seleccione entre [ATW1], [ATW2] y [AWC].

[ATW1]

Configure el modo de seguimiento automático de la temperatura del color. La cámara comprueba continuamente la temperatura del color de la fuente de luz y ajusta automáticamente el balance de blancos.

El rango de funcionamiento es de aproximadamente 2700 K a 6000 K.

[ATW2]

Configure el modo de seguimiento automático de la temperatura del color. La cámara ajusta automáticamente el balance de blancos bajo una lámpara de sodio.

El rango de funcionamiento es de aproximadamente 2000 K a 6000 K.

[AWC]

Configure el modo de control automático del balance de blancos. Dado que la fuente de luz es fija, es adecuada para fotografiar en un lugar donde el entorno de iluminación no cambie.

El rango de funcionamiento es de aproximadamente 2000 K a 10000 K.



Es posible que los colores no se puedan reproducir fielmente si se cumplen las siguientes condiciones: En tales casos, configúrelo en [AWC].

- Objeto mayormente oscuro
- Cielo azul claro o el sol al atardecer.
- Objeto con iluminación demasiado baja

3.2.3 Establece el modo de conmutación en blanco y negro durante la noche

Puede cambiar a imágenes en color o en blanco y negro utilizando [Día y noche (IR)] al disparar de noche.



Los elementos que se pueden configurar varían según el número de pieza. Compruébelo con el número de pieza de su cámara.

<WV-X67300-Z4L3/ WV-X67310-Z4L1/ WV-X67310-Z4L3>

(Solo modelos con luz LED IR)

➤ Paneles de configuración de páginas de imágenes en vivo>Al hacer clic en las pestañas [Calidad de imagen] podrá configurar la calidad de la imagen.

1. Seleccione [Día y noche (IR)]

- Seleccione entre [Apagado], [Encendido (luz IR apagada)], [Encendido (luz IR encendida)], [Auto1 (luz IR apagada)] y [Auto2 (luz IR encendida)].

[Apagado]

Esta función también se utiliza para tomar imágenes en color de noche.

[Encendido (luz IR apagada)]

La fotografía siempre está tomada en blanco y negro.

[Encendido (luz IR encendida)]

La fotografía siempre está tomada en blanco y negro. Esta configuración se utiliza cuando se utiliza iluminación de infrarrojo cercano por la noche.

[Auto1 (luz IR apagada)]

La imagen en color y la imagen en blanco y negro cambian automáticamente según el brillo (iluminación) de la imagen.

[Auto2 (luz IR encendida)]

La imagen en color y la imagen en blanco y negro cambian automáticamente según el brillo (iluminación) de la imagen. Esto se establece cuando la iluminación del infrarrojo cercano se utiliza por la noche.

<WV-X67300-Z4-3/ WV-X67301-Z4L3/ WV-X67310-Z4-1/ WV-X67310-Z4-3/ WV-X67311-Z4L3>

(Solo modelos con luz LED IR y modelos con luz LED blanca)

➤ Paneles de configuración de páginas de imágenes en vivo>Al hacer clic en las pestañas [Calidad de imagen] podrá configurar la calidad de la imagen.

1. Seleccione [Día y noche (IR)]

- Seleccione [Off], [On], [Auto1(Normal)], [Auto2(luz IR)] y [Auto3(SCC)].

[Off]

Esta función también se utiliza para tomar imágenes en color de noche.

[On]

La fotografía siempre está tomada en blanco y negro.

[Auto1(Normal)]

La imagen en color y la imagen en blanco y negro cambian automáticamente según el brillo (iluminación) de la imagen.

[Auto2(luz IR)]

La imagen en color y la imagen en blanco y negro cambian automáticamente según el brillo (iluminación) de la imagen. Esto se establece cuando la iluminación del infrarrojo cercano se utiliza por la noche.

[Auto3(SCC)]

Configúrelo cuando desee mantener una imagen en color incluso cuando la fuente de luz sea oscura. La función Super Chroma Compensation (SCC) mantiene la imagen en color con poca iluminación.

3.2.4 Configuración Luz blanca por la noche

Puedes hacerlas más brillantes usando [Luz blanca] para iluminar áreas oscuras al disparar de noche.

<WV-X67701-Z3L3/ WV-X67711-Z3L3/ WV-X67301-Z4L3/ WV-X67311-Z4L3>

(Solo modelos con luz LED blanca)

- Paneles de configuración de páginas de imágenes en vivo>Al hacer clic en las pestañas [Calidad de imagen] podrá configurar la calidad de la imagen.

1. Establezca [Luz blanca] en [On]



•Para ajustar la intensidad de la iluminación blanca, configure [Intensidad de luz blanca]. Para obtener más información sobre [Intensidad de luz blanca], consulte el Manual del usuario.

3.3 Ajustar el zoom/enfoque

Puede ajustar manual o automáticamente el zoom o el enfoque de la imagen mostrada.

- Puede configurar el zoom y el enfoque haciendo clic en [Control de cámara] en las páginas de imágenes en vivo.
1. Configuración de [Zoom], [Enfoque] y [Muestra el marco de enfoque automático] en las pestañas [PTZ]
 - Haga clic izquierdo en el panel de control para ajustar la posición horizontal (PAN) y la posición vertical (TILT) de la imagen.
 - Haga clic derecho en el panel de control para ajustar el zoom y el enfoque. El zoom también se puede ajustar con la rueda del ratón.



•Para obtener más información sobre el zoom y el enfoque, consulte el Manual del usuario.

3.4 Ocultar algunas de las imágenes

Si configura el área a ocultar, puede mover el ángulo de campo de la cámara mientras mantiene presionada el área a ocultar.

- Paneles de configuración de páginas de imágenes en vivo>[Ajuste detallado]>[Configuración detallada de la cámara]>[Imagen/Audio] de los menús avanzados de la izquierda>[Zona de

3. Configurar la cámara

3.6 Configurar el funcionamiento de la cámara

privacidad] en las pestañas [Calidad de imagen]>Cuando se hace clic en [Config.], se muestra la ventana de configuración de la Zona de privacidad.



1. Establecer [Zona privada].
 - Establezca el [Zona de privacidad Tipo de pantalla] en [On]/[Off].
2. Seleccione el número de la zona que desea configurar en el menú desplegable [N.º de zona].
3. Especifique cuatro vértices en la imagen y presione el botón [Ajustar].

3.5 Muestra el ángulo, la dirección, la ampliación, etc. en la imagen.

Puede seleccionar la información que se muestra en la imagen cuando la opera manualmente.

- Paneles de configuración de páginas de imágenes en vivo>[Configuración detallada]>[Configuración detallada de la cámara]>Al hacer clic en [PTZ] en el menú Avanzado de la izquierda se muestra [Cam. Menú Función].
1. En el menú desplegable [Visualización de posición de la cámara], seleccione la información que desea ver y presione [Detección de cambio de escena].

3.6 Configurar el funcionamiento de la cámara

Configure el funcionamiento de la cámara, la posición preestablecida y el seguimiento automático.

- Paneles de configuración de páginas de imágenes en vivo>[Configuración detallada]>[Configuración detallada de la cámara]>Cuando se hace clic en [PTZ] en el menú avanzado de la izquierda, se muestran las páginas de configuración para las funciones respectivas.

3.6.1 Limitar el rango operativo de la cámara

Cuando desee disparar en un área específica, puede controlar el área de disparo limitando el

3. Configurar la cámara

3.6 Configurar el funcionamiento de la cámara

funcionamiento de la cámara en la dirección PAN y TILT.

- Paneles de configuración de páginas de imágenes en vivo>[Configuración detallada]>[Configuración detallada de la cámara]>[PTZ] de los menús avanzados a la izquierda>Pestañas [Posición]>Al hacer clic en [Configuración avanzada] en el lado derecho de [Configuración de rango de giro/inclinación] se muestran las páginas de configuración.

1. Establezca [Configuración de rango de giro/inclinación] en [Activado] y establezca el ángulo de visión en cada dirección.

3.6.2 Mueve la cámara automáticamente

La operación seleccionada se puede iniciar desde el [Modo automático] en el panel [PTZ] de las páginas de imágenes en vivo. Los ajustes para cada operación se realizan desde el menú Avanzado.

3.6.2.1 Rastrea y dispara objetos automáticamente

Cuando se detecta movimiento en el área de alarma establecida, el objetivo es rastreado y disparado automáticamente.

- Paneles de configuración de páginas de imágenes en vivo>[Configuración detallada]>[Configuración detallada de la cámara]>[PTZ] de los menús avanzados a la izquierda>Al hacer clic en las pestañas [Configuración de seguimiento automático] se muestra la ventana de configuración de seguimiento automático.
1. Establezca elementos haciendo clic en [Configuración básica]
 - Seleccione el objeto o tamaño a detectar.
 2. Configure el seguimiento automático haciendo clic en [Configuración de activación de seguimiento automático]
 - Seleccione si desea realizar un seguimiento automático de la panorámica automática, la secuencia preestablecida, etc.
 3. Configure el seguimiento automático haciendo clic en [Configuración de activación de seguimiento automático (Área)]
 - Seleccione si desea o no rastrear automáticamente [Objeto de detección] en el área que configuró.

3.6.2.2 Dispara automáticamente en la dirección PAN

Gire automáticamente el rango de movimiento establecido del PAN para tomar una fotografía.

- Paneles de configuración de páginas de imágenes en vivo>[Configuración detallada]>

3. Configurar la cámara

3.6 Configurar el funcionamiento de la cámara

[Configuración detallada de la cámara]>[PTZ] de los menús avanzados a la izquierda>

Pestañas [Posición]>Al hacer clic en [Configuración avanzada] en [Panorama automático] se muestra la ventana de configuración de paneo automático.

1. Establezca los puntos finales izquierdo y derecho usando los botones/pads [Zoom], [Enfoque] y Control.
2. Establezca el tiempo de parada/velocidad/dirección de giro con [Auto pan].

3.6.2.3 Tome fotografías alrededor del área designada.

Mueva la posición preestablecida registrada como el área que desea fotografiar en orden desde el número preestablecido más bajo.

➤ Paneles de configuración de páginas de imágenes en vivo>[Configuración detallada]>[Configuración detallada de la cámara]>[PTZ] de los menús avanzados a la izquierda>Pestañas [Posición]>Al hacer clic en [Configuración avanzada] en [Configuración de secuencia preestablecida] se muestra la ventana de configuración de secuencia preestablecida.

1. Seleccione [Secuencia preestablecida 1]
 - Se muestra la pantalla de selección de posición preestablecida.
2. Seleccione el número de la posición preestablecida para disparar y configúrelo.

3.6.2.4 Establecer patrullas

La función de patrulla almacena PAN/TILT/ZOOM/Focus y reproduce la operación almacenada. Cuando registra una patrulla, ésta se muestra en el [Modo automático] de las páginas de imágenes en vivo.

➤ Páginas de imágenes en vivo [Detección de cambio de escena]>[Configuración detallada]>[Configuración detallada de la cámara]>[PTZ]>[Posición]>La [Patrulla] [Configuración avanzada] muestra la ventana de configuración de patrulla.

1. Seleccione la cantidad de patrullas que se almacenarán y la cantidad de patrullas que se configurarán.
2. Establezca [Zoom], [Enfoque], Panel de control, [Brillo], [Preestablecido]



- Para obtener más información sobre patrullas, consulte el Manual del usuario.
- Las configuraciones guardadas en Configuración avanzada se pueden cambiar mediante páginas de imágenes en vivo.

3.7 Configurar Wiper

Por sus características, este servidor está instalado en un entorno hostil. Por tanto, el cristal frontal puede estar sucio. Por lo tanto, haga clic en el botón [Inicio] en la pantalla para controlar el limpiador. Esta función elimina la suciedad del cristal frontal. Cuando se hace clic en [Detener], se detiene el control del limpiador.

En [Wiper], se puede seleccionar [Continuo:Alt], [Continuo:Baj], [1 toma] o [Washer].

[Continuo:Alt], [Continuo:Baj] y [1 toma] se utilizan cuando el cristal frontal está sucio.

[Washer] se utiliza cuando el estado controlado por el limpiador está seco y existe una condición en la que la suciedad no se puede eliminar en una dirección.

➤ Botón de visualización del panel de control de la cámara de páginas de imágenes en vivo>
Puede configurarlo en [Wiper] en el panel [Control de cámara].

1. Seleccione la operación [Wiper] en el menú desplegable.
 - Seleccione [Continuo:Alt], [Continuo:Baj], [1 toma], o [Washer].
2. Se hace clic en el botón [Inicio].
 - Inicia la operación seleccionada con 1.

[Continuo:Alt]

El limpiaparabrisas limpia el cristal delantero una vez cada 6 segundos.

[Continuo:Baj]

El limpiaparabrisas limpia el cristal delantero una vez cada 11 segundos.

[1 toma]

El limpiaparabrisas limpia el cristal delantero 4 veces.

[Washer]

Instale una boquilla limpiadora en el cuerpo de la cámara. Rocíe líquido limpiador en el vidrio frontal desde la boquilla limpiadora instalada y límpielo automáticamente con un limpiador.



• [Washer] solo se puede seleccionar cuando [Control lavador] está configurado en [Salida de relés] en [Básico] > pestaña [Básico] de las páginas de imágenes en vivo
Panel de configuración > [Configuración detallada] > [Ajuste detallado de la cámara] > Menú avanzado en la izquierda. En ese momento, se muestra el enlace [Control lavador] en el elemento.

- Durante las operaciones de la lavadora, no se pueden utilizar [Wiper] [Inicio] y [Detener], control de panorámica/inclinación/zoom/enfoque, [Modo auto] [Inicio], acción preestablecida y configuraciones en la pestaña [Imagen/Posición].
- Cuando se selecciona [Continuo:Alt] o [Continuo:Ba] y se hace clic en el botón [Inicio], el limpiador se detendrá después de un máximo de 5 minutos desde que se hizo clic en el botón [Inicio].
- Durante los controles de giro/inclinación/zoom, es posible que no se pueda operar [Inicio] para la lavadora.
- Si las operaciones del limpiaparabrisas o del lavaparabrisas se inician durante las operaciones de seguimiento automático, es posible que se detecte y rastree el limpiaparabrisas.



Consulte el Manual del usuario para obtener instrucciones sobre detalles sobre cada método de configuración de [Control lavador].

3.8 Configurar el calentador de vidrio

[Calentador de Vidrio] se utiliza cuando el cristal frontal se vuelve turbio y la imagen resulta difícil de ver en un entorno de baja temperatura.

- Botón de visualización del panel de control de la cámara de páginas de imágenes en vivo> Puede configurarlo en [Calentador de Vidrio] en el panel [Control de cámara].
1. Seleccione [Duración del calentador de Vidrio] en el menú desplegable.
 - Seleccione [5min], [10min], [15min], [20min], [30min], [45min], [60min], [90min], [120min] o [180min].
 2. Se hace clic en el botón [Inicio].
 - El [Calentador de Vidrio] comenzará a funcionar durante la [Duración del calentador de Vidrio] especificada.



Si la cámara se calienta, [Calentador de Vidrio] puede detenerse automáticamente.

3.9 Identificar sonidos con IA

El monitoreo de imágenes se puede mejorar identificando y detectando gritos humanos, sonidos de vidrios rotos, bocinas, pistolas y otros sonidos.

- Paneles de configuración de páginas de imágenes en vivo > [Configuración detallada] > [Configuración detallada de la cámara] > [Tema] > Menú avanzado > [Alarma] > Al hacer clic en las pestañas [Detección de audio] se muestran las páginas de configuración.



AI Sound Classification Vea abajo para más información.

→ [PAPEL BLANCO](#)

1. Establezca [Detección de audio] en [Activado] para configurar la detección de sonido.
2. Seleccione Sensibilidad de detección con [Sensibilidad de detección].
3. Seleccione el sonido que detectará [objetivo de análisis de IA].
 - No se recomienda la selección de [Otro] junto con otros sonidos detectados. Por ejemplo, cuando se detecta el sonido de un arma con la configuración para detectar dos sonidos: [Disparo] y [Otro], se detecta como dos sonidos.

3.10 Configurar eventos

Puede configurar la alarma para detectar el funcionamiento de un área o interferencia en la cámara, o el funcionamiento cuando se detecta la alarma.

- Paneles de configuración de páginas de imágenes en vivo > [Ajuste detallado] > [Configuración detallada de la cámara] > Menú avanzado > [Configuración fácil] > Al hacer clic en las pestañas [Acción de evento] se muestran las páginas de configuración.



- Consulte el Manual del usuario para obtener instrucciones sobre cómo configurar eventos.

- Consulte el Manual del usuario para obtener instrucciones sobre cómo configurar la divulgación de Internet.

3.10.1 Detectar movimientos de objetos

Cuando se activa una alarma, la cámara funciona según lo establecido. Hay patrones para las alarmas cuando el área especificada se mueve y cuando la cámara está bloqueada.

- Paneles de configuración de páginas de imágenes en vivo>[Configuración detallada]>[Configuración detallada de la cámara]>[Alarma] de los menús avanzados de la izquierda>Al hacer clic en las pestañas [área VMD] se muestran las páginas de configuración.



Consulte el manual del usuario para obtener detalles de todas las alarmas.

3.10.1.1 Establecer el área para detectar el movimiento de un objeto.

Configure el área para detectar el movimiento de un objeto usando la función de detección de movimiento usando imágenes de video.



1. Seleccione el número de posición preestablecida que se configurará para el área de detección de movimiento y presione [Iniciar].
 - Se muestra la pantalla Establecer área de detección de operación.
2. Arrastra la imagen para configurar el área.
 - Puede configurar las áreas en orden.
3. Ajuste el [Área de detección] y la [Sensibilidad de detección] usando la barra deslizante y luego presione [Ajustar].

3.11 Mejorar la seguridad de las comunicaciones

La configuración de HTTPS cifra el acceso a la cámara y mejora la seguridad de las comunicaciones.

3. Configurar la cámara

3.13 Establecer la función de imagen superpuesta

- Consulte los siguientes videos de soporte para el método de configuración HTTPS (preinstalación).
→[Vídeo de soporte](#)
- Para obtener información sobre cómo configurar HTTPS (certificado CA), consulte los siguientes vídeos compatibles.
→[Vídeo de soporte](#)
- Consulte los siguientes videos de soporte para el método de configuración HTTPS (preinstalación).
- Para obtener información sobre cómo configurar HTTPS (certificado CA), consulte los siguientes vídeos compatibles.

3.12 Establecer la resolución y la velocidad de fotogramas

- Paneles de configuración de páginas de imágenes en vivo>Pestañas [Transmisión]>Establezca en [Modo de captura de imagen] de [Común].



- Consulte el Manual del usuario para obtener detalles sobre la configuración y la velocidad de cuadros.
- Para obtener más información sobre la resolución, consulte lo siguiente.
→[Acerca del modo de captura de imagen y el tamaño de captura de imagen](#)

3.13 Establecer la función de imagen superpuesta

Puede especificar la posición para superponer la imagen cargada o especificar el color que se transmitirá.

Consulte el Manual del usuario para obtener detalles sobre cómo configurar los ajustes.

- Paneles de configuración de páginas de imágenes en vivo>[Configuración detallada]> [Configuración detallada de la cámara]>[Básico] de los menús avanzados a la izquierda> Configure en las pestañas [Superponer imagen].
1. Seleccione una imagen con [Imagen superpuesta] configurado en [On].
 2. Establezca [Posición], [Permeación] y [Selección del color a penetrar]
 3. Presione [Ajustar]

3.14 Establecer el flujo de imágenes

3.14.1 Acerca de la configuración de Stream

Puede configurar si desea entregar transmisiones, si usar compresión H.265 o H.264, la resolución, la calidad de la imagen y cómo entregar las transmisiones.

- Paneles de configuración de páginas de imágenes en vivo>Utilice las pestañas [Transmisión]. Las transmisiones de imágenes H.265 y H.264 se configuran en [Transmisión] en las pestañas [Transmisión].
- Consulte lo siguiente para saber cómo distribuir.
 - [Acerca del control del volumen de entrega \(velocidad de bits\)](#)
- Para conocer el método de compresión de imágenes, consulte lo siguiente.
 - [Reducción de la capacidad de datos con codificación inteligente](#)
- Consulte el Manual del usuario para obtener detalles de cada método de configuración.

3.14.2 Acerca del control del volumen de entrega (velocidad de bits)

Los siguientes tipos de modos de entrega se utilizan para controlar la cantidad de entrega (velocidad de bits) de la transmisión, y se realizan los ajustes correspondientes. También puede utilizar la codificación inteligente, como [Smart VIQS], para reducir la cantidad de datos. Para obtener información sobre cómo controlar la cantidad de entrega de la transmisión, consulte lo siguiente. Consulte el Manual del usuario para obtener más detalles.

→[Reducción de la capacidad de datos con codificación inteligente](#)

- **Tasa de bits fija:**

Las imágenes H.265 (o H.264) se entregan a la velocidad de bits establecida por [Velocidad de bits máxima (por cliente) *].

- **Tasa de bits variable:**

Las imágenes H.265 (o H.264) se entregan a la velocidad de cuadros establecida en [Velocidad de cuadros*] mientras se mantiene el nivel de calidad de imagen establecido en [Imagen/Privacidad]. En este momento, la velocidad de bits varía dentro de la velocidad de bits máxima establecida en [Velocidad de bits máxima (por cliente)*]. La capacidad de grabación varía según la configuración de [Imagen/Privacidad] y el estado del objeto.

- **Especificar velocidad de cuadros:**

Las imágenes H.265 (o H.264) se entregan a la velocidad de cuadros establecida en [Velocidad

de cuadros*].

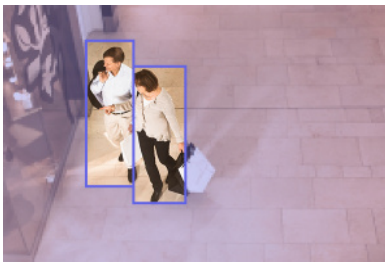
- **Entrega con el máximo esfuerzo:**

Dependiendo del ancho de banda de las redes, las imágenes H.265 (o H.264) se entregan con diferentes velocidades de bits dentro de la velocidad de bits máxima establecida por [Velocidad de bits máxima (por cliente) *].

3.14.3 Reducción de la capacidad de datos con codificación inteligente

La codificación inteligente es una técnica de compresión de datos que optimiza la relación de compresión al reducir la compresión y la alta compresión en el fondo para mostrar claramente el rostro humano y el objeto.

- Paneles de configuración de páginas de imágenes en vivo>[Configuración detallada]>[Configuración detallada de la cámara]>[Imagen] o [Imagen/Audio] de los menús avanzados de la izquierda>Al hacer clic en [Imagen] se muestra la configuración de codificación inteligente.



Esta imagen es una imagen. Es diferente de la vista real en la pantalla.

[VIQS inteligente]

La calidad de imagen del área donde se muestra el objeto (cabeza, personas, automóviles y motocicletas) se mantiene en un nivel alto. Las imágenes que no sean objetos se entregan de tal manera que se mantenga una calidad de imagen baja o media y se reduzca la cantidad de datos.

[Control inteligente de imágenes P]

Para reducir la cantidad de datos, se reduce la generación de datos (macrobloque) en áreas distintas a donde se muestran los objetos (cabeza, personas, automóviles y motocicletas).

[Control del Partido Republicano]

Puede reducir la cantidad de datos.

3.15 Visualización del monitor de energía en la pantalla

La función Power Monitor muestra en pantalla información sobre la energía utilizada actualmente por la cámara.

- Paneles de configuración de páginas de imágenes en vivo>[Configuración detallada]> [Configuración detallada de la cámara]>[Mantenimiento] de los menús avanzados de la izquierda>Cuando se hace clic en las pestañas [Estado], se muestra la pantalla que contiene los elementos para [Monitor de energía].
 1. Muestra la opción [Monitor de energía] en la ventana [Estado] de [Mantenimiento].
 2. Si presiona [Confirmar] en la sección [Monitor de energía], aparece la ventana [Monitor de energía].



•Para obtener más información sobre la ventana [Monitor de energía], consulte el Manual del usuario.

4. Limpiar



- Apague la alimentación antes de comenzar la operación. Hacerlo podría provocar lesiones.
- No aplique ni utilice disolventes orgánicos como benceno y diluyentes. El estuche puede decolorarse. Siga la declaración de precaución cuando utilice láminas químicas.
- No afloje ni retire los tornillos que no estén especificados en el manual de operación.

4.1 limpieza de cristal frontal



- Limpiar con papel limpiador de lentes (para limpiar cámaras y anteojos).
- El cristal frontal puede rayarse si se le adhiere polvo u otros objetos. Si está muy sucio, límpialo con agua.

5. Especificaciones

5.1 Se requiere entorno de PC

UPC:	Intel® Centro ^{MT} Familia de procesadores <Cuando se utiliza un tamaño de captura de imagen de 1920 x 1080 o inferior> -Intel® Centro ^{MT} i5-6500 o más -Intel® Centro ^{MT} Se recomienda i7-6700 o superior <Cuando se utiliza un tamaño de captura de imagen superior a 1920 x 1080> -Intel® Centro ^{MT} Se recomienda i7-11700 o superior
Memoria:	<Cuando se utiliza un tamaño de captura de imagen de 1920 x 1080 o inferior> Recomendado al menos 4 GB (2 GB x 2, doble canal) <Cuando se utiliza un tamaño de captura de imagen superior a 1920 x 1080> Recomendado al menos 16 GB (8 GB x 2, doble canal)
Función de red:	10BASE-T/100BASE-TX/1000BASE-T 1 puerto
Función de sonido:	Tarjeta de sonido (para función de voz)
Función de visualización de imágenes:	Tamaño de captura de imagen: 1920 x 1080 píxeles o más <Cuando se utiliza un tamaño de captura de imagen de 3840 x 2160> Monitoreo del tamaño de captura de imagen alta: 3840 x 2160 píxeles o más Color: 24 bits o más de color verdadero
SO compatibles:	Windows 11 Windows 10
Navegador web:	Google Chrome ^{MT} Firefox Microsoft Edge (después de Chromium)
Otro:	Adobe® Lector® O Acrobat Reader® (Para ver archivos PDF)

5.2 Acerca del modo de captura de imagen y el tamaño de captura de imagen



- La velocidad de bits de las transmisiones está restringida a [Control de ancho de banda (velocidad de bits)] en las pestañas [Red] de las páginas de red.
- Si el intervalo de actualización es corto, es posible que se supere la velocidad de bits según el objeto.
- Dependiendo del número de usuarios simultáneos o de la combinación de funciones utilizadas, la velocidad de bits puede ser inferior al valor establecido. Confirme la imagen entregada después de la configuración.

5.2.1 Tamaño de captura de imagen

Es el tamaño de captura de imagen. El valor inicial está subrayado.

WV-X67700-Z3-3/ WV-X67700-Z3L3/ WV-X67701-Z3L3/ WV-X67710-Z3-1/ WV-X67710-Z3-3/ WV-X67710-Z3L1/ WV-X67710-Z3L3/ WV-X67711-Z3L3

Modo de captura de imagen	Corriente (1)	Arroyos(2)	Arroyos(3)	Arroyos(4)	JPEG(1) ^{*1}	JPEG(2)
16:9 (30 fps)	<u>3840x2160</u> 2560x1440	3840x2160			<u>3840x2160</u>	
		2560x1440 ^{*2}			2560x1440	
		<u>1920x1080</u>			1920x1080	
		1280x720	<u>1280x720</u>	1280x720	1280x720	
		640x360	640x360	<u>640x360</u>	640x360	<u>640x360</u> ^{*3}
		320x180	320x180	320x180	320x180	
(A) ^{*4}	Máximo 30 (25)fps ^{*5*6}	Máximo 15 (12,5) fps	Máximo 15 (12,5) fps	Máximo 15 (12,5) fps	Máximo 5(4,2) fps ^{*7*8}	Máximo 15 (12,5) fps ^{*8}
(B) ^{*4}	Máximo 15 (12,5) fps	Máximo 30(25) fps ^{*5*6}	Máximo 30 (25)fps ^{*5*6}	Máximo 30 (25)fps ^{*5*6}		

*1 Solo se pueden seleccionar los mismos tamaños de captura de imagen establecidos para “Stream(1)”, “Stream(2)”, “Stream(3)”, “Stream(4)” y “JPEG(2)”.

*2 Se puede seleccionar “2560x1440” de “Stream(2)” en caso de que “Stream(1)” esté configurado en “2560x1440”.

5. Especificaciones

5.2 Acerca del modo de captura de imagen y el tamaño de captura de imagen

- *3 “JPEG(2)” se establece en [1280x720] si no se selecciona [640x360] para la resolución establecida en “Streams(1)”, “Streams(2)”, “Streams(3)”, “Streams(4)” y “JPEG(1)” y se establecen cuatro resoluciones.
- *4 Las velocidades de cuadro máximas de “Stream(1)” a “Stream(4)” son la combinación de (A) o (B).
- *5 Cuando se selecciona “3840 x 2160” o “2560 x 1440” para “Transmisión (2)”, la velocidad de cuadros se limitará a un máximo de “15 fps (12,5 fps)”.
- *6 Cuando se selecciona “1280 x 720” para “Transmisión (4)”, la velocidad de cuadros se limitará a un máximo de “15 fps (12,5 fps)”.
- *7 Cuando el tamaño de captura de imagen es “3840 x 2160”, el intervalo de actualización está limitado a 1 fps como máximo. y cuando el tamaño de captura de imagen es “2560 x 1440”, el intervalo de actualización está limitado a 2 fps como máximo. (2,1 fps).
- *8 Cuando se selecciona [Desactivado] para [Transmisión de flujo] para todas las “Flujo(1)”, “Flujo(2)”, “Flujo(3)” y “Flujo(4)”, la velocidad máxima de cuadros es 30 fps (25 fps).

WV-X67300-Z4-3/ WV-X67300-Z4L3/ WV-X67301-Z4L3/ WV-X67310-Z4-1/ WV-X67310-Z4-3/ WV-X67310-Z4L1/ WV-X67310-Z4L3/ WV-X67311-Z4L3

Modo de captura de imagen	Corriente (1)	Arroyos(2)	Arroyos(3)	Arroyos(4)	JPEG(1)	JPEG(2)
16:9 (60 fps)	1920x1080	1920x1080			1920x1080	
16:9 (50 fps)	1280x720	1280x720	1280x720		1280x720	
	640x360	640x360	640x360	640x360	640x360	640x360
	320x180	320x180	320x180	320x180	320x180	
	Máximo 60(50) fps	Máximo 10 (8,3) fps	Máximo 10 (8,3) fps	Máximo 10 (8,3) fps	Máximo 5(4,2) fps*1	Máximo 15 (12,5) fps*1
<u>16:9 (30 fps)</u>	<u>1920x1080</u>	1920x1080			<u>1920x1080</u>	
16:9 (25 fps)	1280x720	<u>1280x720</u>	1280x720		1280x720	
	640x360	640x360	<u>640x360</u>	<u>640x360</u>	640x360	<u>640x360</u>
	320x180	320x180	320x180	320x180	320x180	
	Máximo 30(25) fps	Máximo 30(25) fps	Máximo 30(25) fps	Máximo 30(25) fps	Máximo 5(4,2) fps*1	Máximo 15 (12,5) fps*1
4:3 (30 fps)	1280x960	1280x960			1280x960	
4:3 (25 fps)	640x480	640x480	640x480	640x480	640x480	640x480
	320x240	320x240	320x240	320x240	320x240	

5. Especificaciones

5.2 Acerca del modo de captura de imagen y el tamaño de captura de imagen

WV-X67300-Z4-3/ WV-X67300-Z4L3/ WV-X67301-Z4L3/ WV-X67310-Z4-1/ WV-X67310-Z4-3/ WV-X67310-Z4L1/ WV-X67310-Z4L3/ WV-X67311-Z4L3 (continuación)

Modo de captura de imagen	Corriente (1)	Arroyos(2)	Arroyos(3)	Arroyos(4)	JPEG(1)	JPEG(2)
	Máximo 30(25) fps	Máximo 30(25) fps	Máximo 30(25) fps	Máximo 30(25) fps	Máximo 5(4,2) fps*1	Máximo 15 (12,5) fps*1
4:3 (15 fps) 4:3 (12,5 fps)	2048x1536	1280x960 640x480 320x240	640x480 320x240	640x480 320x240	2048x1536 1280x960 640x480 320x240	640x480
	Máximo 15 (12,5) fps	Máximo 15 (12,5) fps	Máximo 15 (12,5) fps	Máximo 15 (12,5) fps	Máximo 5(4,2) fps*2	Máximo 15 (12,5) fps

*1 Cuando se selecciona [Desactivado] para [Transmisión de flujo] para todas las “Flujo(1)”, “Flujo(2)”, “Flujo(3)” y “Flujo(4)”, la velocidad máxima de cuadros es 30 fps (25 fps).

*2 Cuando se selecciona [Desactivado] para [Transmisión de flujo] para todas las “Flujo(1)”, “Flujo(2)”, “Flujo(3)” y “Flujo(4)”, la velocidad máxima de cuadros es 15 fps (12,5 fps).

5.2.2 Restricciones

WV-X67700-Z3-3/ WV-X67700-Z3L3/ WV-X67701-Z3L3/ WV-X67710-Z3-1/ WV-X67710-Z3-3/ WV-X67710-Z3L1/ WV-X67710-Z3L3/ WV-X67711-Z3L3

Modo de captura de imagen	Software de extensión	Estabilizador	Codificación inteligente	Súper dinámico	Auto inteligente	Zona de privacidad	Seguimiento automático
16:9 (30/25 fps)	Si*1	Si*2 *3	Si	Si*4	Si	Si*5	Si

*1 Cuando se ejecuta el software de extensión, la velocidad de cuadros se limitará a un máximo de “15 fps (12,5 fps)”.

*2 Cuando [Estabilizador] está configurado en [Activado], el ajuste [Súper dinámico] está configurado en [Desactivado].

*3 Cuando [Estabilizador] está configurado en [Activado], la velocidad de cuadros se limitará a un máximo de “15 fps (12,5 fps)”.

*4 Cuando [Nivel súper dinámico] se establece en 30 o más, la velocidad de cuadros se limitará a un máximo de "15 fps (12,5 fps)".

*5 Cuando [Zona de privacidad] está configurado en [Activado], la velocidad de cuadros se limitará a un máximo de "15 fps (12,5 fps)".

WV-X67300-Z4-3/ WV-X67300-Z4L3/ WV-X67301-Z4L3/ WV-X67310-Z4-1/ WV-X67310-Z4-3/ WV-X67310-Z4L1/ WV-X67310-Z4L3/ WV-X67311-Z4L3

Modo de captura de imagen	Software de extensión	Estabilizador	Codificación inteligente	Súper dinámico	Auto inteligente	Zona de privacidad	Seguimiento automático
16:9 (60/50 fps)	No	Sí*1	Sí	No	Sí	Sí	No
16:9 (30/25 fps)	Sí	Sí*1	Sí	Sí	Sí	Sí	Sí
4:3 (30/25 fps)	Sí	Sí*1	Sí	Sí	Sí	Sí	Sí
4:3 (15/12,5 fps)	No	Sí*1	Sí	Sí	Sí	Sí	No

*1 Cuando [Estabilizador] está configurado en [Activado], el ajuste [Súper dinámico] está configurado en [Desactivado].

5.3 Dori

WV-X67700-Z3-3/ WV-X67700-Z3L3/ WV-X67701-Z3L3/ WV-X67710-Z3-1/ WV-X67710-Z3-3/ WV-X67710-Z3L1/ WV-X67710-Z3L3/ WV-X67711-Z3L3

	ANCHO	TELE
Detectar (25 ppm/8 ppf)	127.8 m	3519.7 m
	419.3 ft	11547.6 ft
Observar (62,5 ppm/19 ppf)	51.1 m	1407.9 m
	167.7 ft	4619.0 ft
Reconocer (125 ppm/38 ppf)	25.6 m	703.9 m
	83.9 ft	2309.5 ft

5. Especificaciones

5.5 Software de extensión (aplicación de IA)

WV-X67700-Z3-3/ WV-X67700-Z3L3/ WV-X67701-Z3L3/ WV-X67710-Z3-1/ WV-X67710-Z3-3/ WV-X67710-Z3L1/ WV-X67710-Z3L3/ WV-X67711-Z3L3 (continuación)

Identificar (250 ppm/76 ppf)	12.8 m	352.0 m
	41.9 ft	1154.8 ft

WV-X67300-Z4-3/ WV-X67300-Z4L3/ WV-X67301-Z4L3/ WV-X67310-Z4-1/ WV-X67310-Z4-3/ WV-X67310-Z4L1/ WV-X67310-Z4L3/ WV-X67311-Z4L3

	ANCHO	TELE
Detectar (25 ppm/8 ppf)	59.1 m	2315.7 m
	194.0 ft	7597.6 ft
Observar (62,5 ppm/19 ppf)	23.7 m	936.3 m
	77.6 ft	3039.0 ft
Reconocer (125 ppm/38 ppf)	11.8 m	463.1 m
	38.8 ft	1519.5 ft
Identificar (250 ppm/76 ppf)	5.9 m	231.6 m
	19.4 ft	759.8 ft

5.4 Rendimiento de entrega

- Se puede acceder a hasta 14 usuarios al mismo tiempo.
- El ancho de banda máximo es de 50 Mbps.

5.5 Software de extensión (aplicación de IA)

Información sobre la cantidad y capacidad de software de extensión (aplicaciones) que se pueden instalar.

WV-X67700-Z3-3/ WV-X67700-Z3L3/ WV-X67701-Z3L3/ WV-X67710-Z3-1/ WV-X67710-Z3-3/ WV-X67710-Z3L1/ WV-X67710-Z3L3/ WV-X67711-Z3L3

Número de aplicaciones instalables	capacidad ROM	capacidad de RAM
3	150 MB	250 MB

5. Especificaciones

5.5 Software de extensión (aplicación de IA)

WV-X67300-Z4-3/ WV-X67300-Z4L3/ WV-X67301-Z4L3/ WV-X67310-Z4-1/ WV-X67310-Z4-3/ WV-X67310-Z4L1/ WV-X67310-Z4L3/ WV-X67311-Z4L3

Número de aplicaciones instalables	capacidad ROM	capacidad de RAM
2	100 MB	100 MB

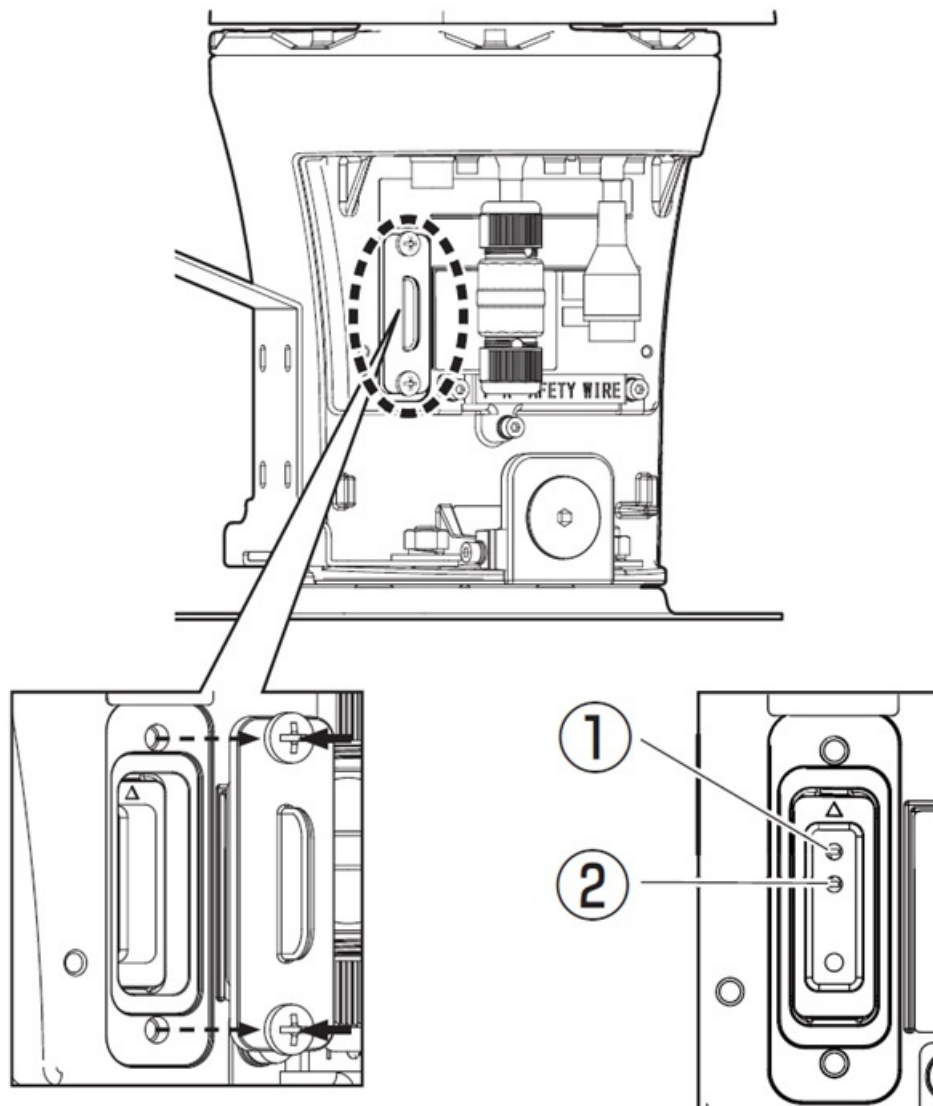


Para conocer el estado y las restricciones de soporte del software (aplicación AI) más reciente, consulte la información técnica <Control No.: C0103> en nuestro sitio web.

→[Sitio web de información técnica](#)

Software (aplicaciones de IA)	Preinstalar	Estado de soporte
IA-VMD	Sí	Soportado
Protección de la privacidad con inteligencia artificial	No	Soportado
Detección de rostros con IA	No	Soportado
Detección de personas mediante IA	Sí	Soportado
Detección de vehículos con IA	No	Soportado
Detección de IA sin mascarilla	No	No soportado
Detección de ocupación por IA	No	Soportado
Detección de cambio de escena con IA	No	Soportado

5.6 Lámpara



- ① Indicador LINK (naranja)
- ② Indicador ACT (verde)

5.6.1 Encendido de la lámpara

Indicador LINK

Cuando es posible la comunicación con dispositivos conectados

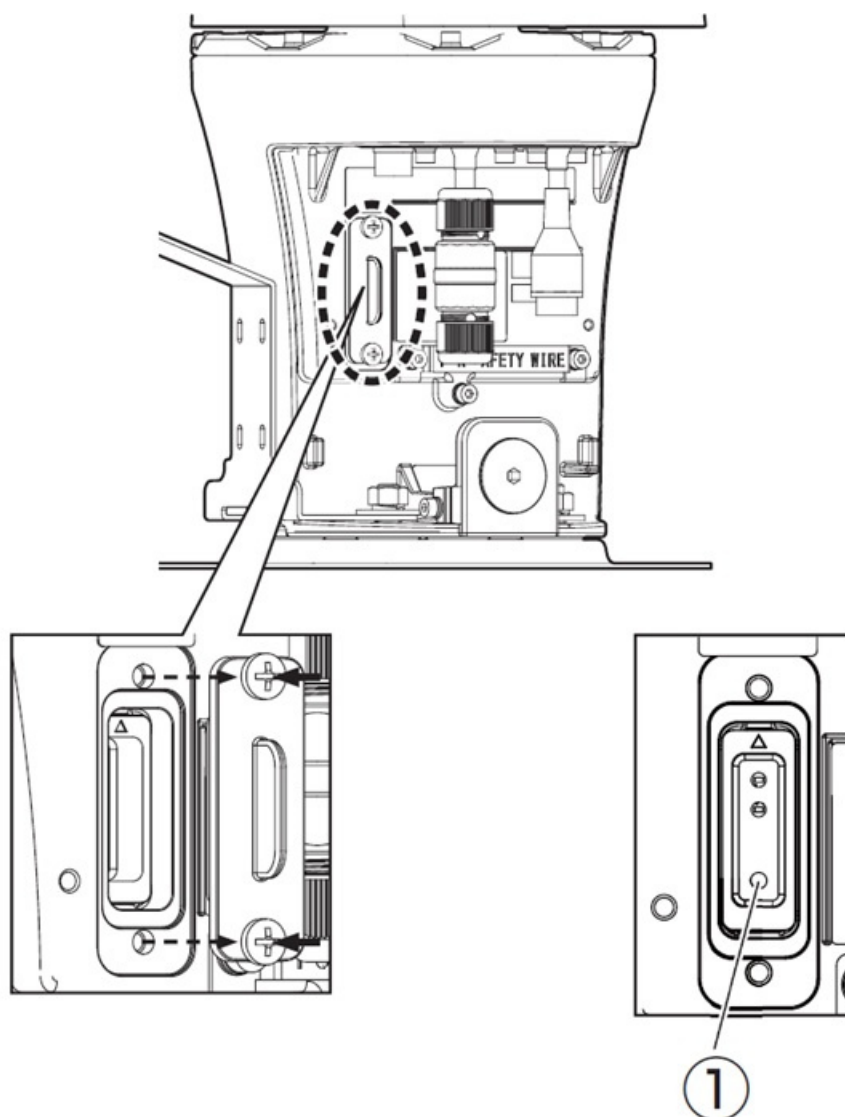
- El LED naranja está encendido

Indicador ACT

Cuando la cámara envía y recibe datos

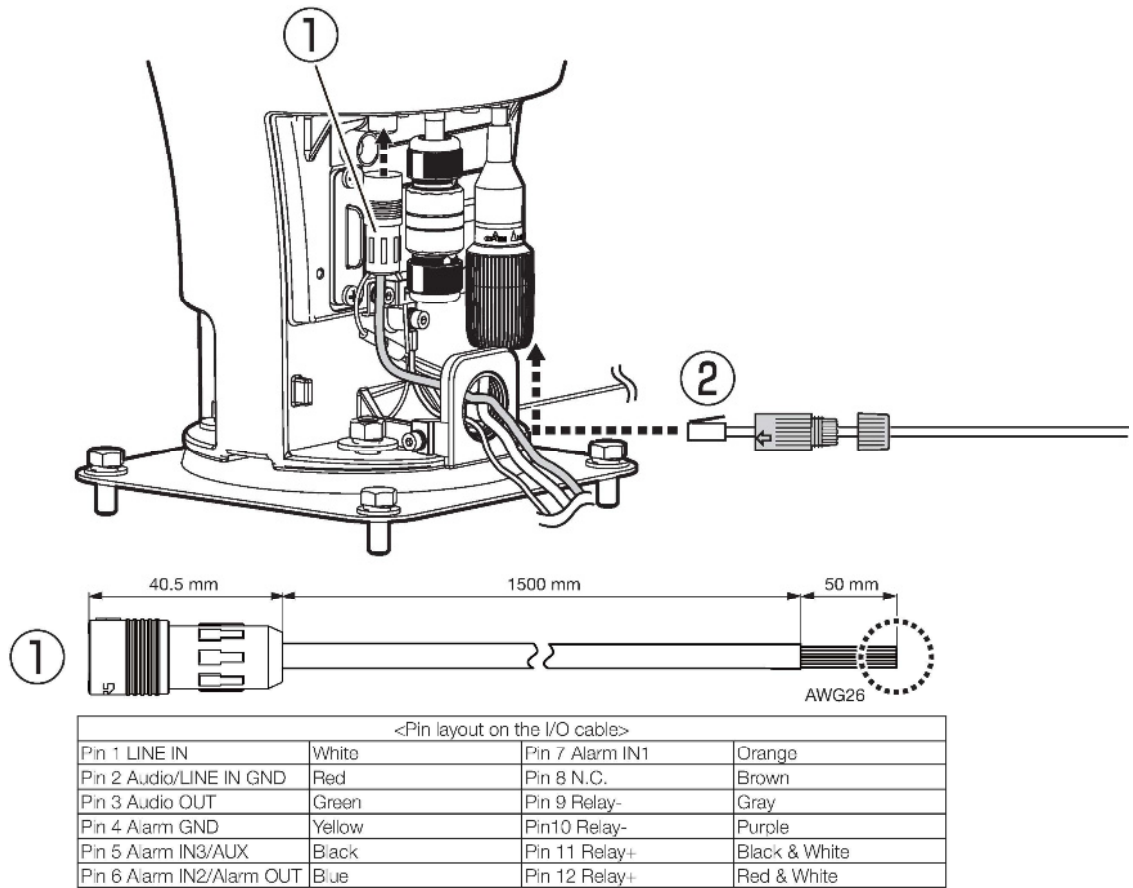
- El LED verde parpadea (se ha accedido)

5.7 Botón



- ① INITIAL SW (interruptor inicial)

5.8 Cable



- ① Cable de E/S (opcional: WV-QCA502)
- ② Cable de Ethernet con clavija RJ45 (categoría 5e o mejor, recto, todos los 4 pares (8 clavijas), menos de 100 m)

6. Otro

6.1 Inicializar

Puede inicializar la unidad principal presionando el interruptor INITIAL SW (interruptor inicial).

Para conocer la posición del interruptor INICIAL, consulte lo siguiente.

→[Botón](#)

1. Apague este producto.
2. Encienda este producto mientras presiona el interruptor INITIAL SW (interruptor inicial).
3. Presione el interruptor INITIAL SW (interruptor inicial) durante 15 segundos o más después de encender el dispositivo.
4. Suelte el INITIAL SW (interruptor inicial)
 - Aproximadamente dos minutos después, se inicia este producto y se inicializan las configuraciones que contienen las configuraciones de red. Si no arranca normalmente, inténtalo de nuevo.

6.2 Verifique la versión del software

Las funciones de esta máquina están implementadas en software. Le recomendamos que primero verifique la versión actual del software si hay algún problema con el funcionamiento de la computadora.

➤ Paneles de configuración de páginas de imágenes en vivo>[Ajuste detallado]>[Configuración detallada de la cámara]>[Mantenimiento] de los menús avanzados a la izquierda>Al hacer clic en las pestañas [Actualizar] se muestra la ventana de control de versiones.

1. Verifique las versiones de software con [Versión de firmware]
 - Se puede comprobar la versión actual del software.



Las versiones actualizadas del software pueden contener modificaciones a problemas específicos.

6.3 Actualizar software

- Paneles de configuración de páginas de imágenes en vivo>[Ajuste detallado]>[Configuración detallada de la cámara]>[Mantenimiento] de los menús avanzados a la izquierda>Cuando se hace clic en las pestañas [Actualizar], se muestra la ventana actualizable del software.
1. Descargue el software más reciente a la PC
 2. Haga clic en Seleccionar archivos para especificar el software que descargó y luego haga clic en [Ejecutar].



- Utilice una PC en la misma subred que la máquina para actualizar la versión.
- No apague la computadora durante la actualización de la versión. No realice ninguna operación hasta que se complete la actualización de la versión.
- Asegúrese de verificar la versión después de actualizar. Además, elimine el archivo temporal de Internet.

6.4 Orden de configuración al ajustar la calidad de la imagen

Se recomienda configurar la configuración de calidad de imagen en el siguiente orden: Ajuste de visibilidad → Ajuste de color → Eliminación de ruido.

1. Ajustar la visibilidad
 - [Modo de control de luz], [Modo automático inteligente], [Superdinámico], [Nivel de contraste], [Compensación de luz alta (HLC)], [Ampliación de negro adaptativa], [Ampliación de luces adaptativa], [Ganancia máxima], [Obturador máximo], [Nivel de pedestal]
2. Ajustar el color
 - [Balance de blancos], [Nivel de ganancia cromática]
3. quitar el ruido
 - [Reducción de ruido digital], [Nivel de nitidez]



Consulte el Manual del usuario para obtener detalles de cada función.



- La función de ajuste de la calidad de la imagen puede afectarse entre sí.
- Si es necesario, ajuste el nivel de brillo de la pantalla.

6.5 Ajustar el brillo del objeto (escenas brillantes)

6.5.1 Ajustar el brillo

Ajusta el brillo del objeto.

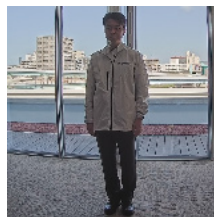
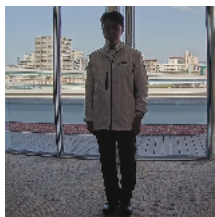
- Paneles de configuración de páginas de imágenes en vivo>Al hacer clic en las pestañas [Calidad de imagen] podrá configurar la calidad de la imagen.

1. Ajuste el [Brillo] de [Calidad de imagen]

- Moviéndose en la dirección [+] se ilumina la imagen.
- Muévase en la dirección [-] para oscurecer la imagen.

[-]

Producir
imágenes más
oscuras



[+]

Crea las fotos
más brillantes.



6.6 Ajustar el brillo del objeto (escenas oscuras)

6.6.1 Ajustar la ganancia máxima

En escenas oscuras, la imagen se vuelve más brillante al aumentar la ganancia máxima.

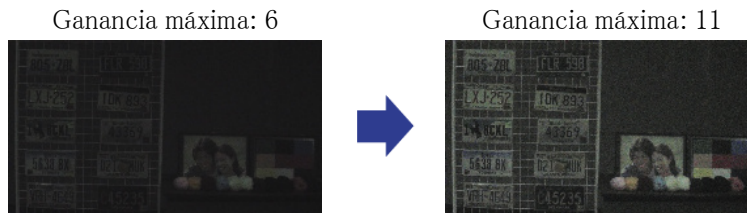
- Paneles de configuración de páginas de imágenes en vivo>Al hacer clic en las pestañas

6. Otro

6.6 Ajustar el brillo del objeto (escenas oscuras)

[Calidad de imagen] podrá configurar la calidad de la imagen.

1. Ajuste la [Ganancia máxima] a [+]



Aumentar la ganancia máxima aumenta el ruido.

6.6.2 Ajustar el obturador máximo

Aumentar el obturador máximo hace que las imágenes sean más brillantes.

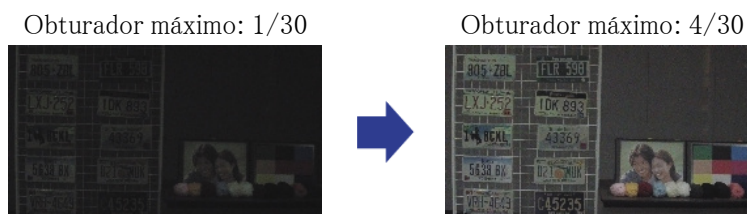
- Paneles de configuración de páginas de imágenes en vivo>Al hacer clic en las pestañas

[Calidad de imagen] podrá configurar la calidad de la imagen.

1. Seleccione [Obturador máximo]
 - Seleccionar [Obturador máximo] durante más tiempo que [Máx 1/30s] ilumina la imagen porque aumenta la cantidad de luz que ingresa.



Aumentar el obturador máximo aumenta el desenfoque.



6.7 Reducción del parpadeo blanco y el oscurecimiento de la pantalla

6.7.1 Establecer súper dinámico

Cuando Super Dinámico está activado, tanto las áreas brillantes como las oscuras se reproducen fielmente, incluso cuando se dispara en un lugar con una gran diferencia de brillo.

➤ Paneles de configuración de páginas de imágenes en vivo>Al hacer clic en las pestañas [Calidad de imagen] podrá configurar la calidad de la imagen.

1. Establezca [Superdinámico] en [Activado]



Establezca [Superdinámico] en [Apagado] cuando se observen los siguientes fenómenos dependiendo de las condiciones de iluminación.

- Si se produce parpadeo o cambio de color
- Ruido en el área brillante de la pantalla.

Súper dinámico: desactivado



Súper dinámico: activado



6.7.2 Establecer la compensación de la luz de fondo

Al configurar [Corrector de retroiluminación], se suprime la oscuridad del objeto interior (objeto interior más brillante).

➤ Paneles de configuración de páginas de imágenes en vivo>[Configuración detallada]>[Configuración detallada de la cámara]>[Imagen] o [Imagen/Audio] de los menús avanzados de la izquierda>[Ajuste de imagen] en las pestañas [Calidad de imagen]>Cuando se hace clic en [Configuración avanzada], se muestra la ventana de configuración de ajuste de calidad de imagen.

1. Establezca en [Compensación de contraluz (BLC)] en [Superdinámico] [BLC/HLC]

6. Otro

6.7 Reducción del parpadeo blanco y el oscurecimiento de la pantalla



Si [Superdinámico] está configurado en [Activado] o [Auto inteligente] está configurado en [Activado], no se puede configurar [Compensación de luz de fondo].

Corrección de luz de
fondo: desactivada



Corrección de luz de
fondo: activada

Nivel: 16



6.7.3 Establecer la compensación de luz alta

Al configurar [Compensación de luz alta (HLC)], las luces brillantes, como las de los faros de un automóvil, suprimen el brillo del objeto.

- Paneles de configuración de páginas de imágenes en vivo > [Ajuste detallado] > [Configuración detallada de la cámara] > [Imagen] o [Imagen/Audio] de los menús avanzados de la izquierda > [Ajuste de imagen] en las pestañas [Calidad de imagen] > Cuando se hace clic en [Config.], se muestra la ventana de configuración de ajuste de calidad de imagen.

1. Seleccione [Compensación de luz alta (HLC)] en [Superdinámico]-[BLC/HLC]



[Compensación de luz alta (HLC)] solo se puede configurar cuando Super Dynamic y Intelligent Auto están desactivados.

Compensación de luz alta:
desactivada



Compensación de luz alta:
activada

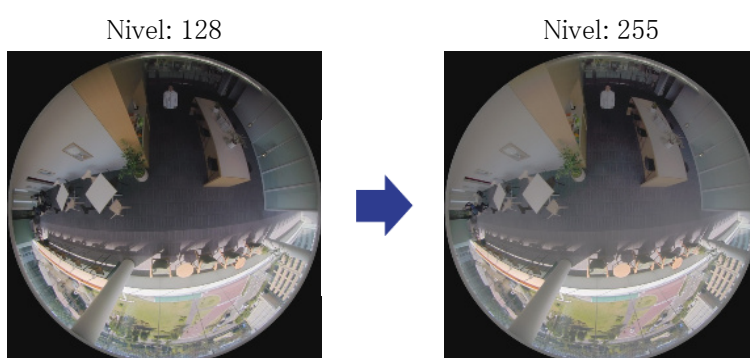


6.7.4 Ajustar el estiramiento negro adaptativo

Ajuste la [Estiramiento de negro adaptable] para iluminar las áreas oscuras de las imágenes.

- Paneles de configuración de páginas de imágenes en vivo>[Configuración detallada]> [Configuración detallada de la cámara]>[Imagen] o [Imagen/Audio] de los menús avanzados de la izquierda>[Ajuste de imagen] en las pestañas [Calidad de imagen]>Cuando se hace clic en [Configuración avanzada], se muestra la ventana de configuración de ajuste de calidad de imagen.

1. Ajuste los niveles de [Configuración detallada] [Estiramiento de negro adaptable] a [+]

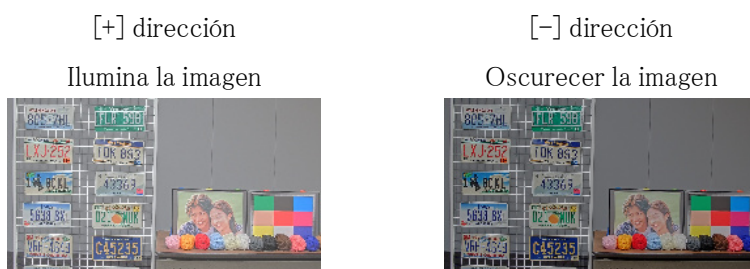


6.7.5 Ajuste el [Nivel del pedestal]

Ajuste el [Nivel de pedestal] para ajustar el nivel de negro de la imagen.

- Paneles de configuración de páginas de imágenes en vivo>[Ajuste detallado]>[Configuración detallada de la cámara]>[Imagen] o [Imagen/Audio] de los menús avanzados de la izquierda> [Ajuste de imagen] en las pestañas [Calidad de imagen]>Cuando se hace clic en [Config.], se muestra la ventana de configuración de ajuste de calidad de imagen.

1. Ajuste el nivel del pedestal de la [Ajuste detallado].
 - Moviéndose en la dirección [+] se ilumina la imagen.
 - Muévase en la dirección [-] para oscurecer la imagen.



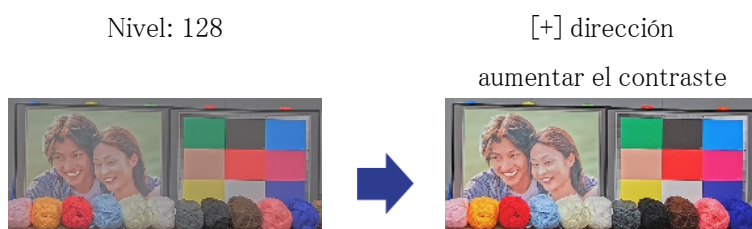
6.8 Ajustar el contraste del objeto

6.8.1 Ajustar el contraste

Al ajustar el [Nivel de contraste] para aumentar el contraste entre las imágenes claras y oscuras, se puede mejorar la visibilidad del objeto con menos contraste.

➤ Paneles de configuración de páginas de imágenes en vivo>[Ajuste detallado]>[Configuración detallada de la cámara]>[Imagen] o [Imagen/Audio] de los menús avanzados de la izquierda>[Ajuste de imagen] en las pestañas [Calidad de imagen]>Cuando se hace clic en [Config.], se muestra la ventana de configuración de ajuste de calidad de imagen.

1. Ajuste los niveles de [Ajuste detallado] [Nivel de contraste] a [+]



6.9 Reducir el parpadeo

Los parpadeos se corrigen automáticamente utilizando el [Modo de control de luz].

➤ Paneles de configuración de páginas de imágenes en vivo>Al hacer clic en las pestañas [Calidad de imagen] podrá configurar la calidad de la imagen.

1. Seleccione [Escena interior (50 Hz)] o [Escena interior (60 Hz)] para [Modo de control de luz].
 - Utilice 50 Hz/60 Hz según la región.

6.10 Reducir el desenfoque del objeto (escenas brillantes)

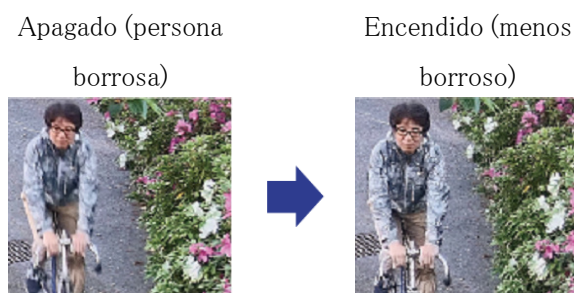
6.10.1 Establecer auto inteligente (nivel de prioridad de movimiento)

Al utilizar [Auto inteligente], la cámara identifica objetos con escenas (luces de fondo, exteriores, escenas nocturnas, etc.) y movimientos faciales de personas. La cámara ajusta automáticamente la cantidad, la ganancia, la velocidad de obturación y el contraste de la luz que ingresa a la cámara desde las lentes de la cámara para que sea más fácil ver un objeto en movimiento.

- Paneles de configuración de páginas de imágenes en vivo>[Configuración detallada]>[Configuración detallada de la cámara]>[Imagen] o [Imagen/Audio] de los menús avanzados de la izquierda>[Ajuste de imagen] en las pestañas [Calidad de imagen]>Cuando se hace clic en [Configuración avanzada], se muestra la ventana de configuración de ajuste de calidad de imagen.
- 1. Ajuste el [Nivel de prioridad al rostro (Brillo)] y el [Nivel de prioridad al movimiento (Obturador)] con [Auto inteligente] configurado en [Activado].
 - Al ajustar en la dirección [+], se reducirá la borrosidad del objeto.



Aumentar el nivel en un entorno con poca iluminación aumenta el ruido.



6.10.2 Ajustar el obturador máximo

Acortar el obturador máximo reduce el desenfoque.

- Paneles de configuración de páginas de imágenes en vivo>Al hacer clic en las pestañas [Calidad de imagen] podrá configurar la calidad de la imagen.
- 1. Seleccionar un [Obturador máximo] más corto que [Máx. 1/30s]

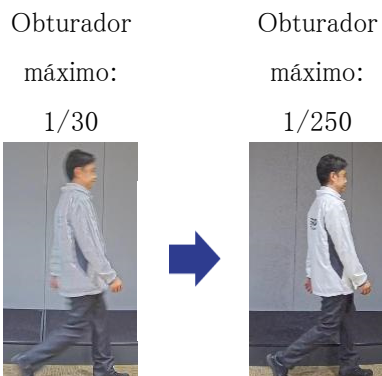
6. Otro

6.11 Reducir el desenfoque de objetos (escenas oscuras)

- Si [Obturador máximo] se establece en un tiempo más corto que [Máx. 1/30s], se reduce el desenfoque.



En entornos con poca iluminación, acortar el obturador máximo oscurecerá el objeto y aumentará el ruido.



6.11 Reducir el desenfoque de objetos (escenas oscuras)

6.11.1 Ajustar la reducción de ruido digital

Reducir los efectos de la reducción de ruido ajustando [Reducción de ruido digital] reduce el desenfoque.

- Paneles de configuración de páginas de imágenes en vivo>Al hacer clic en las pestañas [Calidad de imagen] podrá configurar la calidad de la imagen.

1. Ajuste la [Reducción de ruido digital] en la dirección [-].

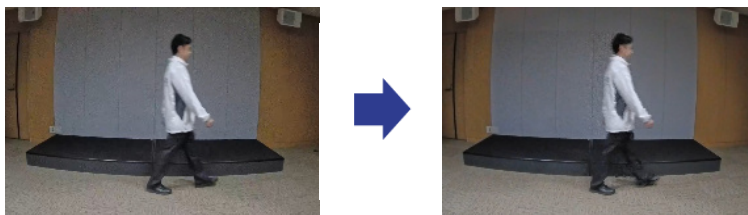


Si se reduce el efecto de la reducción de ruido, el ruido aumentará.

Nivel: 128

Nivel: 100

Reducir el desenfoque



6.12 Afinar el contorno del sujeto.

6.12.1 Ajustar el nivel de nitidez

Ajuste el [Nivel de nitidez] para afinar el contorno de las imágenes.

- Paneles de configuración de páginas de imágenes en vivo>Al hacer clic en las pestañas [Calidad de imagen] podrá configurar la calidad de la imagen.

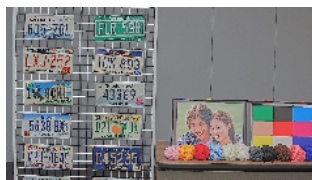
 1. Ajuste el [Nivel de nitidez] a [+]

Nivel: 10



Nivel: 31

Afinar el contorno de la imagen.



6.13 Ajustar el color

6.13.1 Ajustar la densidad del color

Ajuste el [Nivel de ganancia de cromas] para ajustar la oscuridad.

- Paneles de configuración de páginas de imágenes en vivo>[Ajuste detallado]>[Configuración detallada de la cámara]>[Imagen] o [Imagen/Audio] de los menús avanzados de la izquierda>[Ajuste de imagen] en las pestañas [Calidad de imagen]>Cuando se hace clic en [Config.], se muestra la ventana de configuración de ajuste de calidad de imagen.

6. Otro

6.14 Reducir el ruido de los objetos (escenas brillantes)

1. Ajuste [Nivel de ganancia de cromas] en [Ajuste básico] o [Ajuste detallado]
 - Si mueve el control deslizante en la dirección "+", los colores se volverán fuertes y vívidos.
 - Si mueve el control deslizante en la dirección "-", los colores se atenuarán.



6.13.2 Ajustar el balance de blancos

Si el color se ve afectado por una lámpara de sodio, utilice [Balance de blancos] para ajustar el color.

- Paneles de configuración de páginas de imágenes en vivo>[Ajuste detallado]>[Configuración detallada de la cámara]>[Imagen] o [Imagen/Audio] de los menús avanzados de la izquierda>[Ajuste de imagen] en las pestañas [Calidad de imagen]>Cuando se hace clic en [Config.], se muestra la ventana de configuración de ajuste de calidad de imagen.

1. Seleccione [ATW2] en [Balance de blancos]
 - La cámara ajusta automáticamente el balance de blancos bajo una lámpara de sodio.



6.14 Reducir el ruido de los objetos (escenas brillantes)

6.14.1 Ajustar el nivel de nitidez

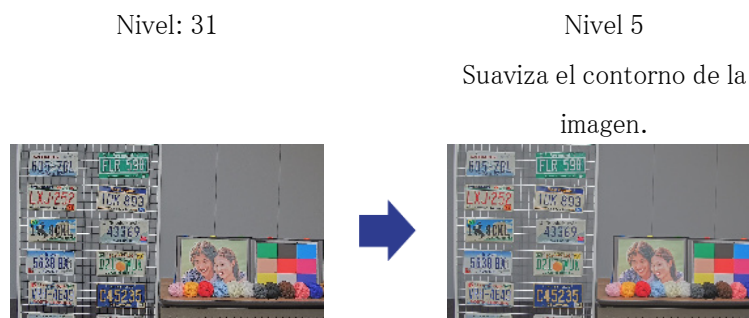
Ajustar el [Nivel de nitidez] para suavizar las imágenes reduce el ruido alrededor del objeto.

- Paneles de configuración de páginas de imágenes en vivo>Al hacer clic en las pestañas [Calidad de imagen] podrá configurar la calidad de la imagen.

6. Otro

6.15 Reducir el ruido de los objetos (escenas oscuras)

1. Ajuste el [Nivel de nitidez] en la dirección [-].



6.15 Reducir el ruido de los objetos (escenas oscuras)

6.15.1 Ajustar la reducción de ruido digital

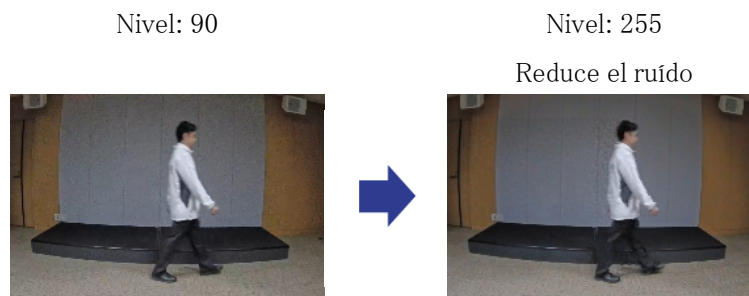
Al ajustar la [Reducción de ruido digital] y aumentar los efectos de la reducción de ruido, se reduce el ruido.

- Paneles de configuración de páginas de imágenes en vivo>Al hacer clic en las pestañas [Calidad de imagen] podrá configurar la calidad de la imagen.

1. Ajuste la [Reducción de ruido digital] a [+]



Aumentar los efectos de la reducción de ruido aumenta el desenfoque.



6.16 Solución de problemas

Verifique los síntomas en esta tabla antes de solicitar reparación.

Comuníquese con el distribuidor donde compró el reloj si no se recupera de alguno de estos problemas o si tiene síntomas distintos a los enumerados en esta tabla.

Fenómeno	Causa	Contramedidas	Referencia
No está encendido/ El servidor no se inicia correctamente.	Para alimentación PoE++ •PoE++(compatible con IEEE802.3bt) compatible con el entorno operativo. Es posible que no esté seleccionada la fuente de alimentación.	<ul style="list-style-type: none"> •Seleccione una de las siguientes opciones según la temperatura de funcionamiento. 90 W PoE++: -50 °C a +65 °C 60 W PoE++: -30 °C a +65 °C •Consulte el manual de instrucciones de la fuente de alimentación PoE++. 	Instalación
	•Algunos dispositivos de suministro de energía que pueden conectar múltiples dispositivos terminales PoE++ no suministrarán energía si el suministro de energía total excede el límite.		
	Para fuente de alimentación de 100 V a 240 V CA/24 V CA/24 V CC		

6. Otro

6.16 Solución de problemas

Fenómeno	Causa	Contramedidas	Referencia
	<ul style="list-style-type: none"> •¿El cable de alimentación está conectado de forma segura a la fuente de alimentación que cumple con las especificaciones de la máquina? •¿El conector impermeable de la fuente de alimentación está ensamblado correctamente y fijado de forma segura a la máquina? 	<ul style="list-style-type: none"> •Compruebe si está conectado. •Asegúrese de que los conectores estén cableados y bien conectados al servidor. 	
<p>La cámara no mira hacia la posición establecida.</p>	<p>Es posible que la cámara esté desorientada respecto de la posición establecida.</p>	<p>La posición se corrige cuando se ejecuta la actualización de posición. Cuando se configura la actualización de posición con la función de programación, la desviación de la dirección de la cámara se puede corregir periódicamente. En algunos casos, restablezca la posición preestablecida.</p>	<p>Manual de usuario</p>

6. Otro

6.16 Solución de problemas

Fenómeno	Causa	Contramedidas	Referencia
		Mover el preajuste en un ambiente por debajo de -40° C puede causar desplazamiento. El PT se puede mejorar limitando la velocidad máxima de giro/ inclinación. Por ejemplo, velocidad máxima de giro/ inclinación 50° /s	Manual de usuario
La cámara se detiene durante la operación PAN/TILT y suena la máquina.	Es posible que la cámara haya estado desalineada.	En las pestañas [Inicialización] de los menús avanzados, actualice las posiciones.	Manual de usuario
Girar automáticamente la cámara	El ruido puede tener un efecto.	Compruebe si hay ruido externo.	Manual de usuario
	La operación de actualización de posición se puede realizar automáticamente para aumentar la precisión de la posición de PAN, TILT y ZOOM en el inicio a baja temperatura. Sin embargo, esto no es un fracaso.	—	—
La lámpara LINK no se ilumina en naranja cuando el cable de red está conectado.	•¿Está el cable Ethernet conectado correctamente a la máquina?	•Conecte el cable Ethernet correctamente.	—

6. Otro

6.16 Solución de problemas

Fenómeno	Causa	Contramedidas	Referencia
	<ul style="list-style-type: none"> •¿Funciona correctamente el concentrador o enrutador al que está conectada la máquina? •¿Está roto el cable Ethernet conectado a la máquina? 	<ul style="list-style-type: none"> •Verifique que su concentrador o enrutador esté funcionando correctamente. •Reemplácelo con otro cable Ethernet. 	
El ruido de funcionamiento de la cámara es demasiado alto.	Esto se mejora ajustando la velocidad de funcionamiento de la cámara.	Disminuye la velocidad de la cámara.	—
Generar ruido en la entrada de audio.	Se puede considerar lo siguiente.	Si el periférico no mejora, conecte una	Instalación

6. Otro

6.16 Solución de problemas

Fenómeno	Causa	Contra medidas	Referencia
	<ul style="list-style-type: none"> • La conexión a tierra de la cámara, el concentrador de conmutación y el equipo periférico no está conectada a tierra. • Líneas eléctricas, etc. están conectadas cerca. • En las proximidades existen equipos que generan fuertes campos eléctricos y magnéticos (como antenas de transmisión de televisión y radio, motores de aire acondicionado, transformadores de potencia, etc.). 	salida de audio con baja impedancia de salida.	
La suciedad se adhiere al vidrio frontal, lo que dificulta ver las condiciones del sitio.	Puede resultar útil eliminar las partículas de lluvia del cristal frontal.	Ejecute la función Limpiaparabrisas para eliminar fácilmente los granos de lluvia del cristal frontal.	—
Enfoque automático (AF) incorrecto	Es posible que el enfoque no se ajuste automáticamente en las siguientes ubicaciones u objetos.	Ajuste el enfoque manualmente desde la parte superior de la pantalla del software.	—

Fenómeno	Causa	Contramedidas	Referencia
	<ul style="list-style-type: none"> • Hay un gran movimiento. • Gran variación en la intensidad de la iluminación. • Baja iluminancia • Ser extremadamente brillante o reflectante. • sobre ventanas • Lugares donde el vidrio frontal es propenso a contaminarse. • Las paredes blancas y otras luces y tinieblas son bajas. • El parpadeo es severo. 		

6.17 Precauciones relativas al uso

- **Impacto en la imagen/calidad de la imagen**

La calidad de la imagen puede deteriorarse o la imagen puede resultar difícil de ver en las condiciones de instalación siguientes.

- En caso de que las gotas de lluvia se adhieran al cristal frontal debido al viento durante la lluvia
- Cuando la nieve se adhiere al cristal frontal debido al viento durante la acumulación de nieve (el grado de adherencia de la nieve depende de la cantidad de nieve caída y de la calidad de la nieve)
- Contaminación del cristal frontal por polvo en el aire o gases de escape de los automóviles

- **Luz LED IR/ Luz LED blanca Cuando el rocío se condensa en los frentes**

Es posible que se forme condensación en la luz LED blanca de la luz LED IR después de la instalación o durante el uso. Esto no es un mal funcionamiento. La condensación se puede

eliminar encendiendo la cámara. La luz LED IR/ la luz LED blanca se apaga durante aproximadamente 2 horas y la condensación de rocío desaparece en aproximadamente 10 minutos.

- **Uso en ambientes de baja temperatura**

Este producto está equipado con una unidad calefactora interna para uso en climas fríos. El calentador se encenderá automáticamente cuando la temperatura exterior descienda por debajo de 5 ° C {41 ° F} y se apagará cuando suba por encima de 10 ° C {50 ° F}.

Cuando este producto se instala y se utiliza a bajas temperaturas inferiores a -20 ° C {-4 ° F}, es posible que necesite tiempo para iniciarse, ya que la cámara esperará a que el calentador interno la caliente internamente justo después de encenderla.

Además, es posible que la cámara no funcione correctamente si se instala y utiliza en un entorno donde la temperatura sea inferior a -25 ° C {-13 ° F}. En tal caso, espere aproximadamente 2 horas o más hasta que la cámara se caliente. Luego, vuelva a encender la alimentación.

A medida que la cámara se calienta, la nieve o la escarcha acumulada en la cubierta del domo se derretirá. Sin embargo, es posible que no se pueda descongelar desde la cubierta dependiendo de la temperatura ambiente o las condiciones climáticas.

Cuando se utiliza a baja temperatura, la humedad adherida a la goma del limpiaparabrisas puede congelarse y resultar difícil moverla.

- **Baterías**

La batería está integrada en la unidad. No deje la batería en un ambiente expuesto al calor excesivo de la luz solar o el fuego.

- **No toques el cristal frontal.**

Si está sucia, la calidad de la imagen puede deteriorarse.

- **Cuando aparece "CALENTANDO-ESPERE" en la pantalla durante el uso**

La temperatura interior de la unidad es baja. Espere a que el interior se caliente antes de que la máquina se reinicie automáticamente. Por favor espere un momento.

- **Si la máquina ya no está en uso, no la deje desatendida y deberá retirarse.**

- **Uso del Wiper**

No utilice el Wiper a menos que llueva o nieve o cuando se utilice un Washer. Cuando se utiliza en condiciones secas, la goma del Wiper se desgastará. Tenga en cuenta que el Wiper dejará de funcionar automáticamente después de 5 minutos.

- **Consumibles**

Las siguientes piezas son consumibles. Reemplace el reloj por uno nuevo según su vida útil. La vida útil varía según el entorno y las condiciones operativas. La vida útil es una guía aproximada cuando se utiliza a +35 ° C.

- Lente, motor PAN, motor TILT, Cable coaxial de alambre fino para TILT, engranaje principal PAN, engranaje principal TILT, unidad de engranaje: aproximadamente 3,7 millón de ciclos, ventilador de refrigeración: aproximadamente 52 000 horas, anillo colector: aproximadamente 3,7 millón de ciclos, goma del limpiaparabrisas: aproximadamente 0,12 millones de ciclos (aproximadamente 2 años), Motor del limpiaparabrisas: alrededor de 0,8 millones de ciclos
- Si la operación de movimiento de la posición establecida continúa durante mucho tiempo, es posible que se acumule polvo en el anillo colector. La actualización de posición se puede evitar estableciendo periódicamente (aproximadamente una vez por semana) un cronograma. Para obtener información sobre el anillo colector de este producto, consulte nuestro sitio web de información técnica <N.º de control: C0125>.

- **Lente/tocadiscos**

Si la lente o el plato giratorio de giro e inclinación no se utilizan durante un período de tiempo prolongado, la viscosidad de la grasa aplicada en el interior puede aumentar y el producto puede no moverse. Mueva la lente o la mesa giratoria de giro e inclinación periódicamente o actualice la posición periódicamente.

- **Instalación en zonas costeras**

- Especialmente cuando se instala el servidor en una zona costera o en un lugar donde se rocía nieve y no está expuesto al agua de lluvia, se recomienda limpiar el servidor periódicamente enjuagándolo con agua para eliminar la salinidad adherida a él.
- Al instalar la unidad en una zona costera o en una zona donde se rocía agente derretidor de nieve, inspeccione periódicamente el estado de la unidad. (Reemplace las piezas si es necesario).

- **Software de código abierto**

- Este producto contiene software de código abierto con licencia de GPL (Licencia Pública General de GNU), de LGPL (Licencia Pública General Reducida de GNU), etc.
- Este producto contiene software de código abierto con licencia de GPL (Licencia Pública General de GNU), de LGPL (Licencia Pública General Reducida de GNU), etc.
- Para obtener detalles sobre las licencias y el código fuente de software de código abierto, haga clic en “Haga clic aquí para más información sobre OSS” en la página “Soporte” del menú de configuración de este producto y lea el contenido indicado.
- Tenga presente que no responderemos a ninguna consulta relacionada con el contenido del código fuente.

- **Derechos de autor**

A excepción del software de código abierto cuya licencia otorga GPL/LGPL, etc., se prohíbe expresamente la distribución, la copia, el desensamble, la descompilación y el descifrado del

software suministrado con este producto. Adicionalmente, se prohíbe la exportación del software suministrado con este producto si ello violase las leyes de exportación.

• **For trademarks and registered trademarks**

- Microsoft, Windows, Windows Media, Internet Explorer, Microsoft Edge, and ActiveX are either registered trademarks or trademarks of Microsoft Corporation in the United States and/or other countries.
- Intel and Intel Core are trademarks of Intel Corporation or its subsidiaries in the United States and/or other countries.
- Adobe, Acrobat, and Reader are either registered trademarks or trademarks of Adobe in the United States and/or other countries.
- iPad and iPhone are trademarks of Apple Inc. registered in the United States and other countries.
- Android and Google Chrome are trademarks of Google LLC.
- Firefox is a trademark of the Mozilla Foundation in the United States and other countries.
- Other company names and product names described in this manual are trademarks or registered trademarks of each company. All other trademarks identified herein are the property of their respective owners.

6.18 Descargo de responsabilidad

EN NINGÚN CASO i-PRO Co., Ltd. SERÁ RESPONSABLE ANTE NINGUNA PARTE O CUALQUIER PERSONA, EXCEPTO POR EL REEMPLAZO O MANTENIMIENTO RAZONABLE DEL PRODUCTO, EN LOS CASOS, INCLUYENDO PERO NO LIMITADO A LOS SIGUIENTES:

1. CUALQUIER PÉRDIDA O DAÑO, INCLUYENDO SIN LIMITACIÓN, DIRECTO O INDIRECTO, ESPECIAL, CONSECUENCIAL O EJEMPLAR, QUE SURJA DEL PRODUCTO O ESTÉ RELACIONADO CON EL PRODUCTO;
2. CUALQUIER INCONVENIENCIA, PÉRDIDA O DAÑO CAUSADO POR USO INAPROPIADO O FUNCIONAMIENTO NEGLIGENTE DEL USUARIO;
3. TODOS LOS MAL FUNCIONAMIENTO O PROBLEMAS POR DESMONTAJE, REPARACIÓN O MODIFICACIÓN NO AUTORIZADOS DEL PRODUCTO POR PARTE DEL USUARIO, INDEPENDIENTEMENTE DE LA CAUSA DEL MAL FUNCIONAMIENTO O PROBLEMA;
4. INCONVENIENCIA O CUALQUIER PÉRDIDA QUE SURJA CUANDO LAS IMÁGENES NO SE MUESTRAN, POR CUALQUIER RAZÓN O CAUSA, INCLUYENDO CUALQUIER

- FALLA O PROBLEMA DEL PRODUCTO;
5. CUALQUIER PROBLEMA, INCONVENIENCIA CONSECUENTE O PÉRDIDA O DAÑO QUE SURJA DEL SISTEMA COMBINADO POR LOS DISPOSITIVOS DE TERCEROS;
 6. CUALQUIER RECLAMO O ACCIÓN POR DAÑOS PRESENTADOS POR CUALQUIER PERSONA U ORGANIZACIÓN COMO SUJETO FOTOGRAFIADO DEBIDO A LA VIOLACIÓN DE LA PRIVACIDAD RELATIVA A LA IMAGEN DE UNA CÁMARA DE VIGILANCIA O A LOS DATOS GUARDADOS, POR ALGUNA RAZÓN (INCLUYENDO EL USO CUANDO LA AUTENTICACIÓN DEL USUARIO EN LA PANTALLA DE CONFIGURACIÓN DE AUTENTICACIÓN ESTÁ DESACTIVADA), HACERSE PÚBLICO O SER UTILIZADO PARA CUALQUIER PROPÓSITO;
 7. PÉRDIDA DE DATOS REGISTRADOS CAUSADA POR CUALQUIER FALLA (INCLUYENDO LA INICIALIZACIÓN DEL PRODUCTO DEBIDO A INFORMACIÓN DE AUTENTICACIÓN OLVIDADA, COMO NOMBRE DE USUARIO Y CONTRASEÑA);

Limitación de responsabilidad

ESTA PUBLICACIÓN SE PROPORCIONA "TAL CUAL" SIN GARANTÍA DE NINGÚN TIPO, YA SEA EXPRESA O IMPLÍCITA, INCLUYENDO, PERO NO LIMITADO A, LAS GARANTÍAS IMPLÍCITAS DE COMERCIABILIDAD, IDONEIDAD PARA CUALQUIER PROPÓSITO PARTICULAR O NO INFRACCIÓN DE DERECHOS DE TERCEROS.

ESTA PUBLICACIÓN PODRÍA INCLUIR IMPRECISIONES TÉCNICAS O ERRORES TIPOGRÁFICOS. SE AGREGAN CAMBIOS A LA INFORMACIÓN AQUÍ CONTENIDA, EN CUALQUIER MOMENTO, PARA MEJORAR ESTA PUBLICACIÓN Y/O EL(LOS) PRODUCTO(S) CORRESPONDIENTE(S).

6.19 RELACIÓN DE RED

Dado que este equipo está conectado a la red, puede sufrir daños de la siguiente manera.

- ① Fuga o fuga de información a través de la máquina.
- ② Operación maliciosa de la Aeronave por parte de un tercero malicioso
- ③ Interferencia o parada de la Aeronave por parte de un tercero malintencionado

Para evitar dichos daños, tome las medidas de seguridad de red adecuadas, incluidas las siguientes medidas bajo responsabilidad del cliente.

- Utilice la máquina en una red segura mediante firewalls, etc.

- Confirme que los virus informáticos y los programas maliciosos se controlen y eliminen periódicamente cuando la computadora esté conectada al sistema.
- Utilice la autenticación de usuario, establezca nombres de usuario y contraseñas y restrinja los usuarios que pueden iniciar sesión para protegerse contra ataques no autorizados.
- Para evitar que se filtren en la red datos de imágenes, información de autenticación (nombre de usuario, contraseña), información de correo de alarma, información del servidor FTP, información del servidor DDNS, etc., se implementan medidas como restringir el acceso mediante la autenticación del usuario.
- Todos los navegadores deben cerrarse después de que el administrador acceda a la máquina.
- La contraseña del administrador se cambia periódicamente. Además, la información de autenticación (nombre de usuario, contraseña) se almacenará adecuadamente para que no sea visible para terceros.
- No instale el equipo o los cables en un lugar donde se destruyan fácilmente.