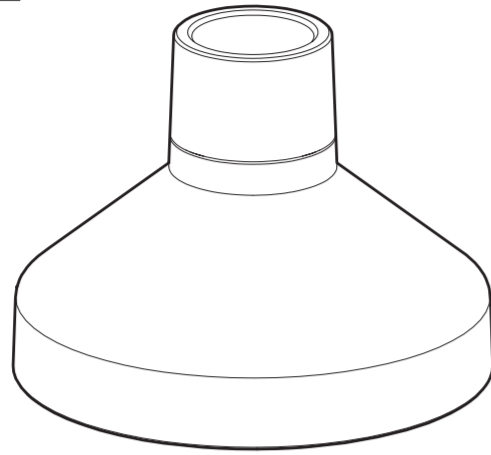


Operating Instructions

Included Installation Instructions

Mount Bracket

Model No. **WV-QSR501**



WV-QSR501F-W

- Before attempting to connect or install this product, please read these instructions carefully and save this manual for future use.
- The external appearance and other parts shown in this manual may differ from the actual product within the scope that will not interfere with normal use due to improvement of the product.

i-PRO Co., Ltd. assumes no responsibility for injuries or property damage resulting from failures arising out of improper installation or operation inconsistent with this documentation or through use of parts other than this product, such as locally procured parts.

"<Control No.: C****>" used in these documents should be used to search for information on our technical information website (<https://i-pro.com/global/en/surveillance/training-support/support/technical-information>) and will guide you to the right information.



i-PRO Co., Ltd.

<https://www.i-pro.com/>

© i-PRO Co., Ltd. 2022

PGQX2608XA
Ns0522-2074
Printed in China

Caution:

- Before attempting to connect or operate this product, please read these instructions carefully.

Notice:

- This product is not suitable for use in locations where children are likely to be present.
- Do not install this product in locations where ordinary persons can easily reach.
- For information about screws and other parts required for installation, refer to the corresponding section of this document.

Precautions

- **Do not use this bracket except with suitable cameras.**

Failure to observe this may cause a drop resulting in injury or accidents.

- **Refer installation work to the dealer.**

Installation work requires technique and experience.

Failure to observe this may cause fire, electric shock, injury, or damage to the product.

Be sure to consult the dealer.

- **Install the product securely on the bracket by following the installation instructions.**

Failure to observe this may cause injury or accidents.

- **The screws and bolts must be tightened to the specified torque.**

Failure to observe this may cause a drop resulting in injury or accidents.

- **The measures of protection against a fall of this product shall be taken.**

QSR501F **QSR501M** **QSR501F1** **QSR501M1**

Failure to observe this may cause a drop resulting in injury or accidents.

Be sure to install the safety wire.

- **Do not rub the edges of metal parts with your hand.**

Failure to observe this may cause injury.

When using this product, also read the "Precautions" described in the operating instructions for the camera to be attached.

About notations

	Connection part specifications of this product	Mount bracket corresponding with this product
QSR501	4 holes	WV-QCL501, WV-QWL501
QSR501S		WV-QCL501S, WV-QWL501S
QSR501F	Female screw (ISO) 40A, Rp 1-1/2, 11 crest depth 25.4 mm {1 inch} (parallel thread)	Locally procured 40A, R 1-1/2, 11 crest length 25.4 mm {1 inch} or more (taper pipe thread)
QSR501F1	Female screw (ANSI) 40A, NPSC 1-1/2, 11.5 crest depth 25.4 mm {1 inch} (parallel thread)	Locally procured 40A, NPT 1-1/2, 11.5 crest length 25.4 mm {1 inch} or more (taper pipe thread)
QSR501M	Male screw (ISO) 40A, R 1-1/2, 11 crest length 25.4 mm {1 inch} (taper pipe thread)	Locally procured 40A, Rp 1-1/2, 11 crest depth 25.4 mm {1 inch} or more (parallel thread)
QSR501M1	Male screw (ANSI) 40A, NPT 1-1/2, 11.5 crest length 25.4 mm {1 inch} (taper pipe thread)	Locally procured 40A, NPSC 1-1/2, 11.5 crest depth 25.4 mm {1 inch} or more (parallel thread)

Preface

This product is a mount bracket for a camera. Use this product when connecting a camera to a ceiling mount bracket, wall mount bracket or a locally procured bracket.



The latest information about the supported cameras
<Control No.: C0501>

The model number is abbreviated in some descriptions in this manual.

Specifications

Ambient operating temperature:	-50 °C to +60 °C [-58 °F to +140 °F]
Dimensions:	Maximum diameter: ø176 mm {6-15/16 inches} Height: 131 mm {5-5/32 inches} (When base guide plate and other components installed: Height 135.5 mm {5-11/32 inches})
Mass:	Main body: Approx. 480 g {1.06 lbs} Base guide plate and others: Approx. 140 g {0.31 lbs}
	QSR501 QSR501F QSR501M QSR501F1 QSR501M1 QSR501S
Finish:	Main body: Aluminum die cast, QSR501 QSR501F QSR501M QSR501F1 QSR501M1 i-PRO white/Black QSR501S Heavy salt damage prevention coating, i-PRO white

Precautions for installation

- **In order to prevent injury, this product must be securely mounted to a bracket according to Installation Guide.**

■ Mounting method for this product

This product is designed to be used as a pendant mount camera. If it is mounted on a desktop or at a slant, the camera may not work correctly and its lifetime may be shortened.

■ Installation place **QSR501S**

Salt damage prevention is applied to this product. However, it is not completely anti-corrosive. Therefore, consider a place for installation where direct splash of seawater can be avoided. Especially when installing this product in a seashore area or a place where a snow-melting agent is applied, and also where rainwater is avoided, it is recommended to regularly clean and rinse off salt with water. In case of installing this product in a seashore area, regularly check the status of equipment. (Replace the parts as required.)

- **Make sure to remove this product if it will no longer be used.**

Standard Accessories

Operating Instructions (this document)	1 pc.
Inner cover	1 pc.
Screw A (Fixing screw for the inner cover: M3 x 8 mm {5/16 inches})	4 pcs. (of them, 1 for spare)
Base guide plate*1	1 pc.
Screw B*1 (Fixing screw for the base guide plate: M4 x 8 mm {5/16 inches})	5 pcs. (of them, 1 for spare)
Screw C (Fixing screw for attachment plate: M4 x 8 mm {5/16 inches})	5 pcs. (of them, 1 for spare)

*1 Base guide plate and screw B are not included in **QSR501S**.

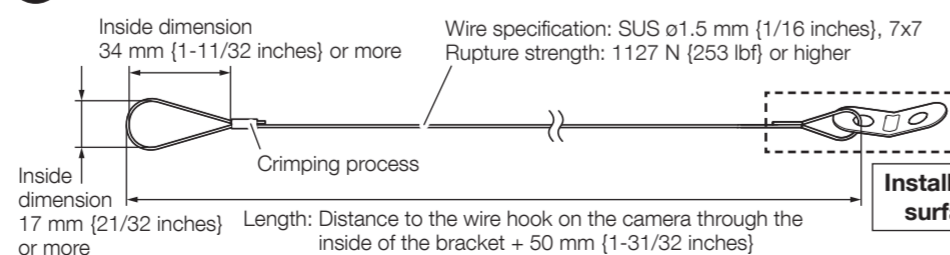
- Use the base guide plate when fixing the camera by utilizing the installation dimension of 83.5 mm x 64 mm {3-9/32 inches x 2-17/32 inches}.
- When fixing the camera after installing this bracket, use the screw that is yet unused among screw B and screw C.

Other items that are needed (not included)

Common

- Screws to fix a locally procured bracket on the installation surface
QSR501 **QSR501S**
- 5 mm (distance between two parallel sides of a hexagon) hex wrench
QSR501F **QSR501M** **QSR501F1** **QSR501M1**
- Sealant for waterproof treatment
- Safety wire
- Safety wire fixing screw

- Use a screw having a pull-out strength that is enough to hold the sum of weight of the camera, this bracket, locally procured bracket, wire and cables.



- Select a fixing method in accordance with the installation place surface for a part where the safety wire is to be fixed.
- Use the dedicated tool when processing the wire.
- Maximum weight of locally procured bracket: 5 kg {11 lbs}

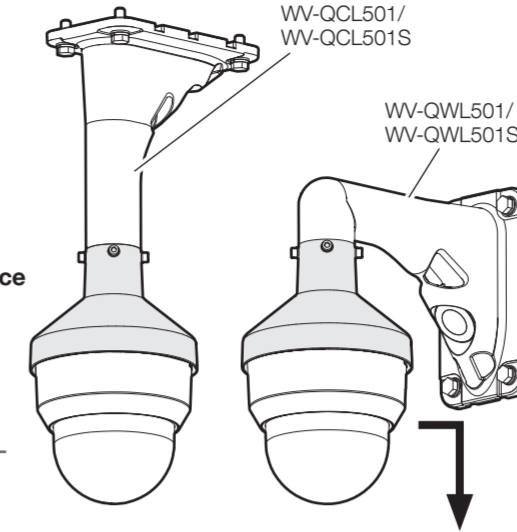
Installation



Step 1

■ Check of combination of brackets

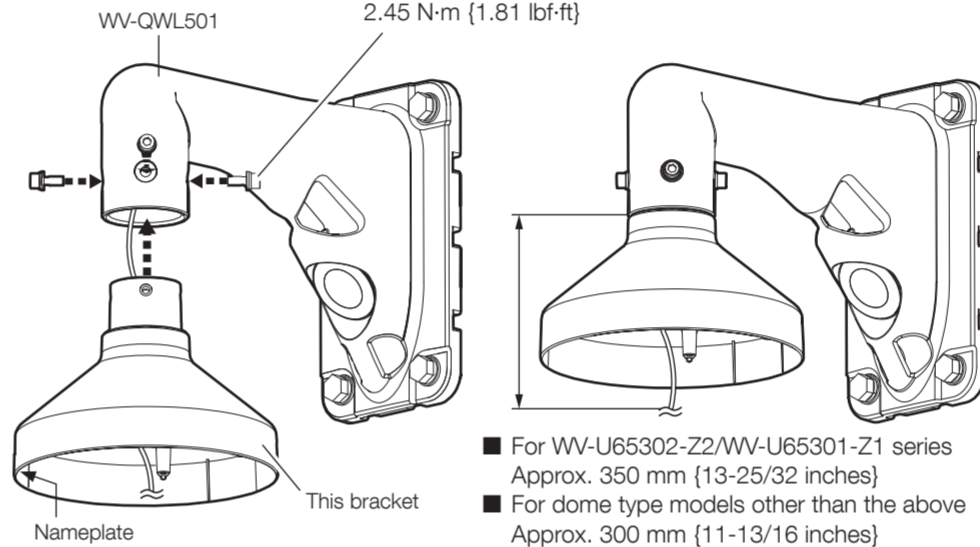
- **Brackets with normal specification**
QSR501 + WV-QCL501 (Ceiling mount bracket) + WV-QWL501 (Wall mount bracket)
- **Brackets with heavy salt damage resistance specification**
QSR501S + WV-QCL501S (Ceiling mount bracket) + WV-QWL501S (Wall mount bracket)



Example of explanation for installation

Step 2

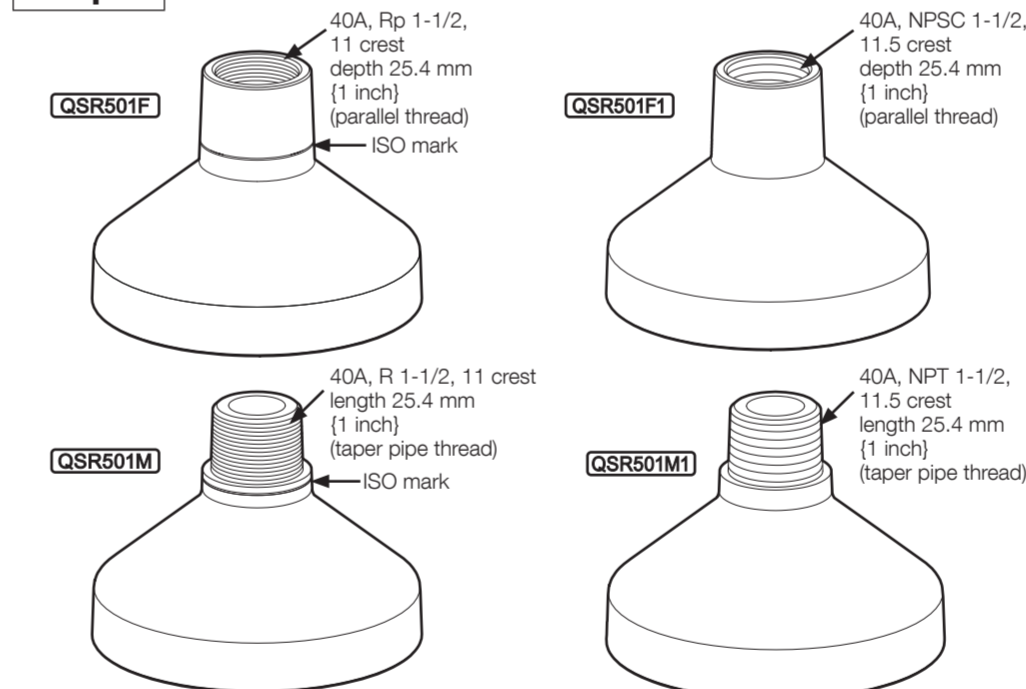
- Hexagon screw (4 pcs.) (M6: WV-QWL501 accessory)
Recommended tightening torque: 2.45 N·m {1.81 lbf·ft}



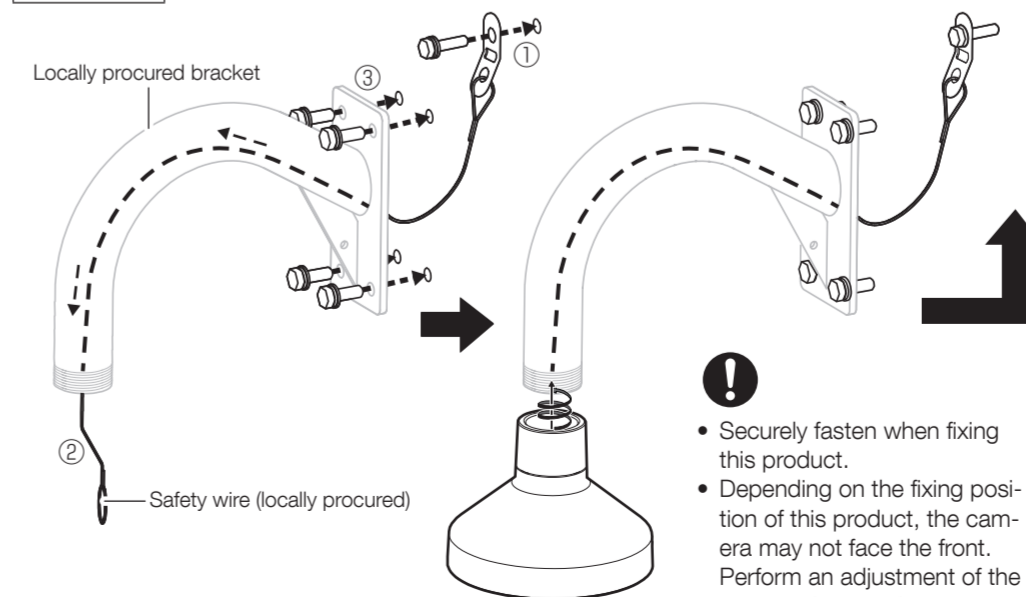
- For WV-U65302-Z2/WV-U65301-Z1 series
Approx. 350 mm {13-25/32 inches}
- For dome type models other than the above
Approx. 300 mm {11-13/16 inches}

Step 6

Step 3 Check of brackets

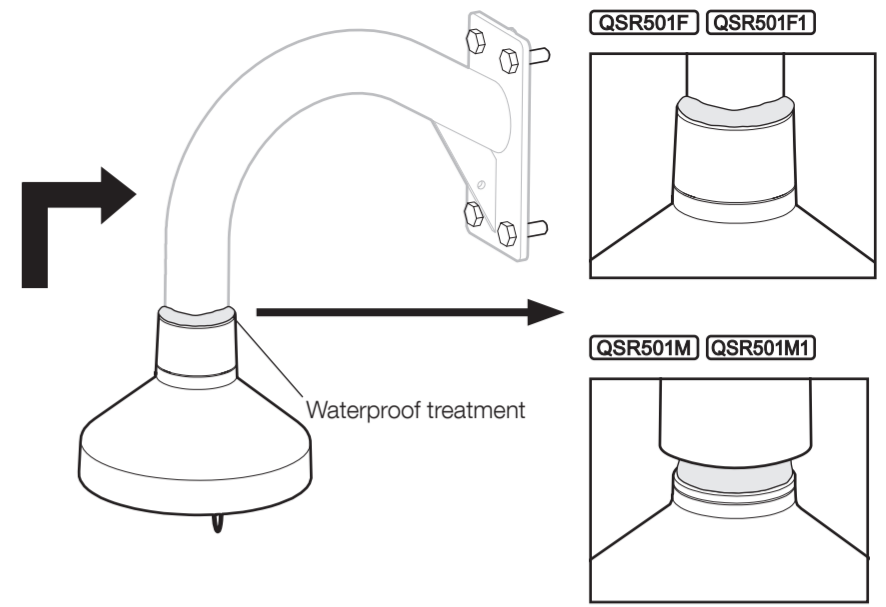


Step 4

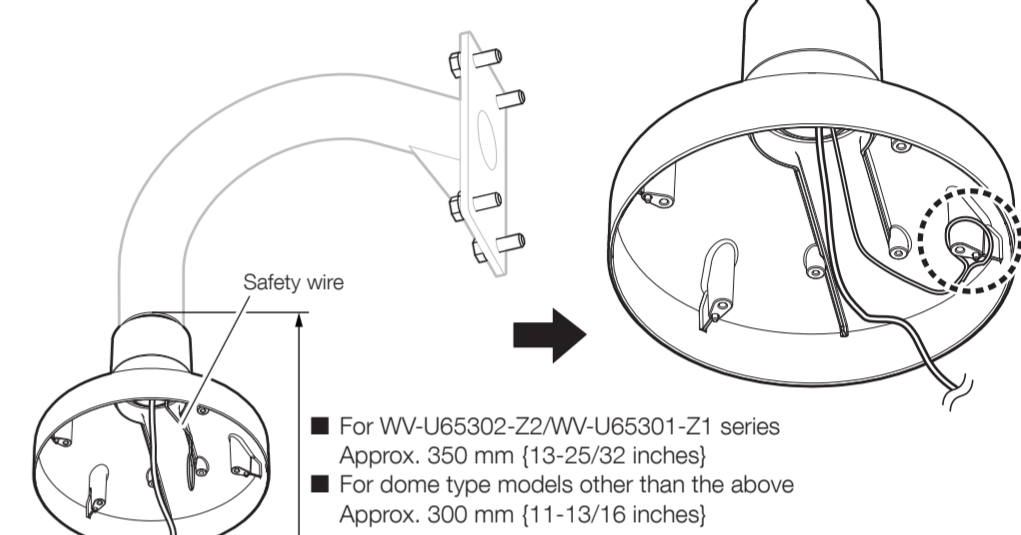


- Securely fasten when fixing this product.
- Depending on the fixing position of this product, the camera may not face the front. Perform an adjustment of the camera direction by panning this product.

Step 4 (Continued)

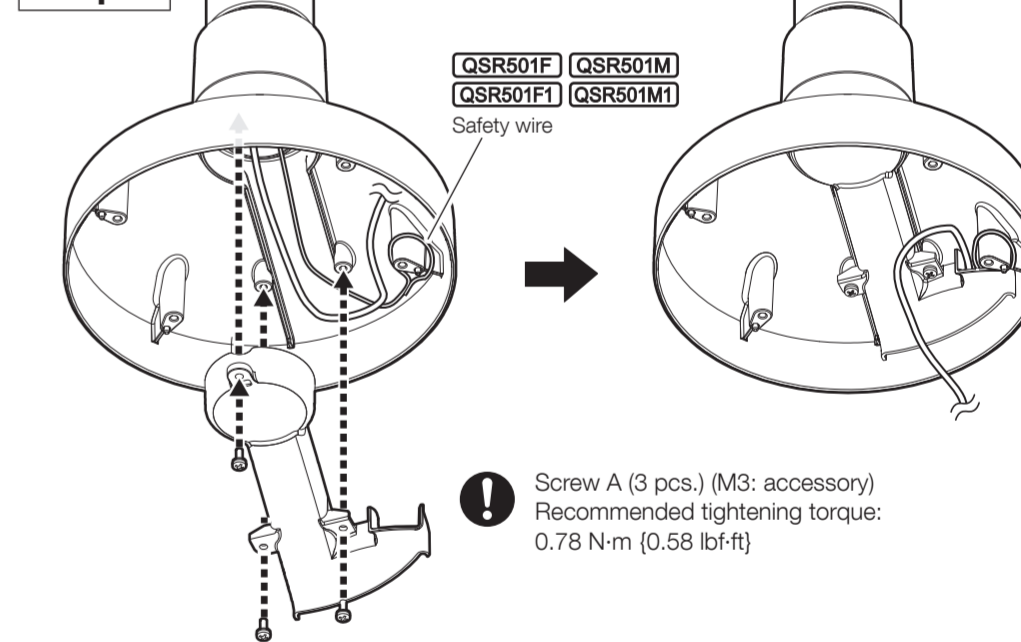


Step 5



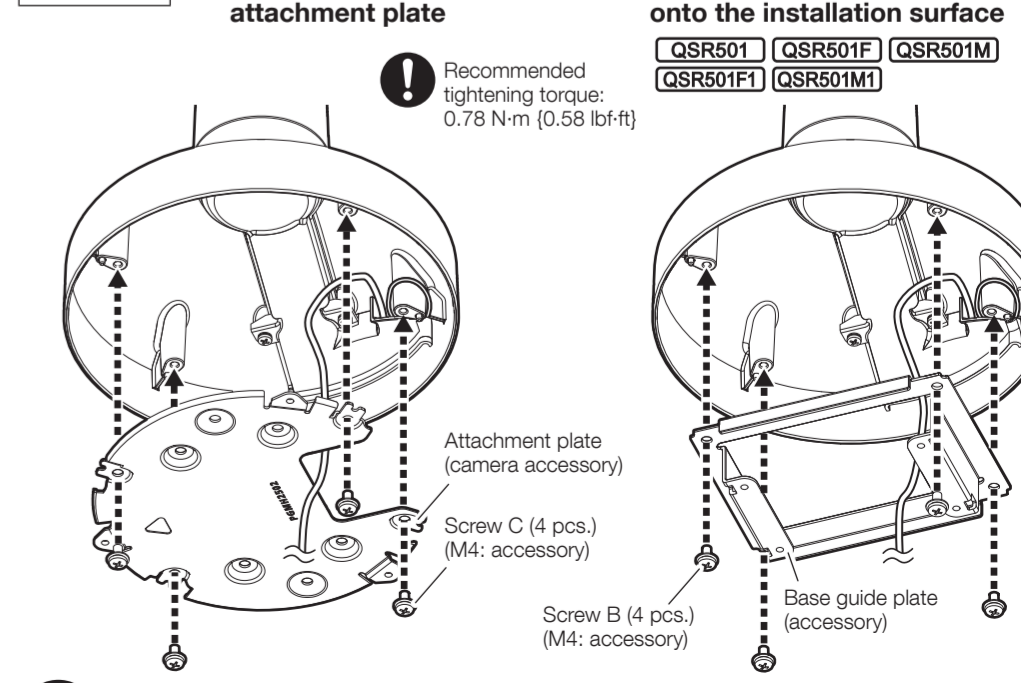
- For WV-U65302-Z2/WV-U65301-Z1 series
Approx. 350 mm {13-25/32 inches}
- For dome type models other than the above
Approx. 300 mm {11-13/16 inches}

Step 6



- Screw A (3 pcs.) (M3: accessory)
Recommended tightening torque: 0.78 N·m {0.58 lbf·ft}

Step 7



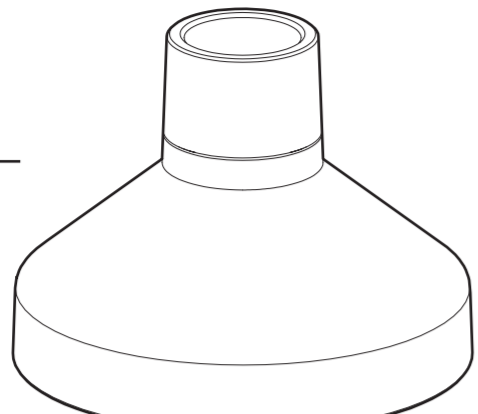
⇒ Follow the installation procedure described in the installation guide or in the installation procedure leaflet of the camera for the subsequent procedures.

取扱説明書

工事説明付き

吊り下げ金具

品番 WV-QSR501



WV-QSR501F-W

このたびは、弊社製品をお買い上げいただき、まことにありがとうございます。

- 取扱説明書をよくお読みのうえ、正しく安全にお使いください。
- **ご使用前に「安全上のご注意」を必ずお読みください。**
- この取扱説明書は大切に保存してください。
- 製品の改良などにより、ご使用上影響のない範囲で、記載されている外観などが実際の製品と異なる場合があります。

取扱説明書に記載されていない方法や、指定の部品を使用しない方法で施工されたこと、および現地調達部品など本機以外の要因により事故や損害が生じたときには、当社では責任を負えません。また、その施工が原因で故障が生じた場合は、製品保証の対象外となります。

i-PRO製品の「お問い合わせ」については、以下の弊社サポートウェブサイト
を参照してください。
https://i-pro.com/products_and_solutions/ja/surveillance/contact-us
※「日本エリア」でのお使いのみに限ります。日本以外でのお使いの場合のサービスは
いたしかねます。



取扱説明書に記載されている「<管理番号：Cxxxx>」は、以下の弊社技術情報
ウェブサイト内で該当する情報を検索する際に使用する番号です。
https://i-pro.com/products_and_solutions/ja/surveillance/learning-and-support/knowledge-base/technical-information



i-PRO株式会社

https://www.i-pro.com/

- 注意：**
- 取扱説明書をよくお読みのうえ、正しく安全にお使いください。
- 注記：**
- 本金具は子供がいる可能性のある場所での使用には適していません。
 - 一般の人が容易に触れることができる場所への設置はしないでください。
 - 設置に必要なねじやそのほかの部材などの情報については本書の該当部分を参照してください。

安全上のご注意 必ずお守りください

人への危害、財産の損害を防止するため、必ずお守りいただくことを説明しています。

■ 誤った使い方をしたときに生じる危害や損害の程度を区分して、説明しています。

警告	「死亡や重傷を負うおそれがある内容」です。	注意	「軽傷を負うことや、財産の損害が発生するおそれがある内容」です。
-----------	-----------------------	-----------	----------------------------------

■ お守りいただく内容を次の図記号で説明しています。(次は図記号の例です)

	してはいけない内容です。		実行しなければならない内容です。
--	--------------	--	------------------

警告

専用のカメラ以外は取り付けない
(落下によるけがや事故の原因となります)

工事は販売店に依頼する
(工事には技術と経験が必要です。火災、感電、けが、器物損壊の原因となります。)
⇒ 必ず販売店に依頼してください。

設置の説明にしたがって金具にしっかり取り付ける
(けがや事故の原因となります。)

ねじやボルトは指定されたトルクで締め付ける
(落下によるけがや事故の原因となります。)

落下防止対策を施す
QSR501F **QSR501M**
(落下によるけがの原因となります。)
⇒ 落下防止ワイヤーを必ず取り付けてください。

注意

金属のエッジで手をこすらない
(強くこするとけがの原因となります。)

金属のエッジで手をこすらない
(強くこするとけがの原因となります。)

本金具をご使用の際は、取り付けるカメラの取扱説明書に記載された「安全上のご注意」とあわせてお読みください。

記号について		
	本製品の接続部分の仕様	本製品と組み合わせる取付金具
QSR501	4穴	WV-QCL501、WV-QWL501
QSR501S		WV-QCL501S、WV-QWL501S
QSR501F	雌ねじ (ISO) 40A、Rp1-1/2、11山 深さ25.4 mm (管用平行ねじ)	現地調達 40A、R 1-1/2、11山 長さ25.4 mm以上 (管用テーパねじ)
QSR501M	雄ねじ (ISO) 40A、R1-1/2、11山 長さ25.4 mm (管用テーパねじ)	現地調達 40A、Rp1-1/2、11山 深さ25.4 mm以上 (管用平行ねじ)

商品概要

本金具は、カメラ用の吊り下げ金具です。カメラをカメラ天井吊り下げ金具、カメラ壁取付金具または現地調達金具と接続して使用する際に使用します。



取り付け可能なカメラの最新情報
<管理番号：C0501 >

本書では、品番の一部を省略している場合があります。

仕様

使用温度範囲	-50℃～+60℃		
寸法	最大外形：φ176 mm / 高さ：131 mm (ベースガイド金具ほかを取り付けた場合：高さ135.5 mm)		
質量	本体	：約480 g	
	ベースガイド金具ほか	：約140 g QSR501 QSR501F QSR501M QSR501S	
仕上げ	本体：アルミダイカスト	QSR501	QSR501F QSR501M i-PROホワイト/ブラック QSR501S 耐重塩害塗装 i-PROホワイト

設置上のお願い

■ 設置工事は電気設備技術基準に従って実施してください。

本金具の設置・接続を始める前に必要な周辺機器やケーブルを確認し、準備してください。接続する前に、カメラ、PCなど接続する機器の電源を切ってください。

■ 傷害防止のため、本金具は、設置の説明に従って取付金具にしっかりと取り付ける必要があります。

■ カメラの取付方法について

本金具は吊り下げ専用です。据え置きや傾けた状態で使用すると、カメラが正常に動作しなかったり、寿命が短くなる場合があります。

■ 設置場所について **QSR501S**

本金具は、耐重塩害仕様として耐食性がありますが、腐食に対して万全ではありません。海水飛沫が直接当たらない場所に設置するなど、設置場所には十分配慮ください。特に海岸地域や融雪剤を散布される地域で雨水があたらない場所へ設置する場合は、付着した塩分を除去するために定期的に水で洗い流すなど清掃をお願いします。沿岸部に設置する場合は、機器の状態を定期的に点検してください。(必要に応じて部品交換などを実施してください。)

■ 本金具を使用しなくなった場合は放置せず、必ず撤去してください。

付属品をご確認ください

取扱説明書 (本書).....	1冊
インナーカバー.....	1個
ねじA (インナーカバー固定用：M3×8 mm).....	4本 (うち1本は予備ねじ)
ベースガイド金具※1.....	1個
ねじB※1 (ベースガイド金具固定用：M4×8 mm).....	5本 (うち1本は予備ねじ)
ねじC (アタッチメント金具固定用：M4×8 mm).....	5本 (うち1本は予備ねじ)

※1 ベースガイド金具とねじBは **QSR501S** には同梱されていません。

- ベースガイド金具は83.5 mm x 64 mmピッチの設置寸法を利用してカメラを固定する場合に使用します。
- 本金具を設置したあとカメラを固定する際には、ねじBまたはねじCで使用していない方のねじをご使用ください。

付属品以外に必要なもの

- 共通
- 現地調達金具を設置面に固定するためのねじ

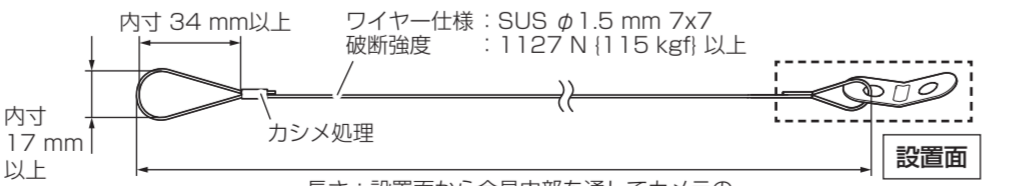
QSR501 **QSR501S**

- 対辺5 mmの六角レンチ

QSR501F **QSR501M**

- 防水処理用シーリング材
- 落下防止ワイヤー
- 落下防止ワイヤー固定用ねじ

- カメラ質量、本金具、現地調達金具、ワイヤー・ケーブル類の総質量に耐えうる引抜き強度を持ったねじをお使いください。



- 設置面に落下防止ワイヤーを固定する部分は、設置場所に応じて固定方法を選定してください。
- ワイヤーを加工する際は専用工具を使用してください。
- 現地調達金具最大質量：5 kg

設置する

QSR501 **QSR501S** → Step1 Step2 → Step6 Step7

QSR501F **QSR501M** → Step3 ~ Step7

Step1

■ 金具の組み合わせ確認

● 通常仕様金具

QSR501 + WV-QCL501
(カメラ天井吊り下げ金具)
+ WV-QWL501
(カメラ壁取付金具)

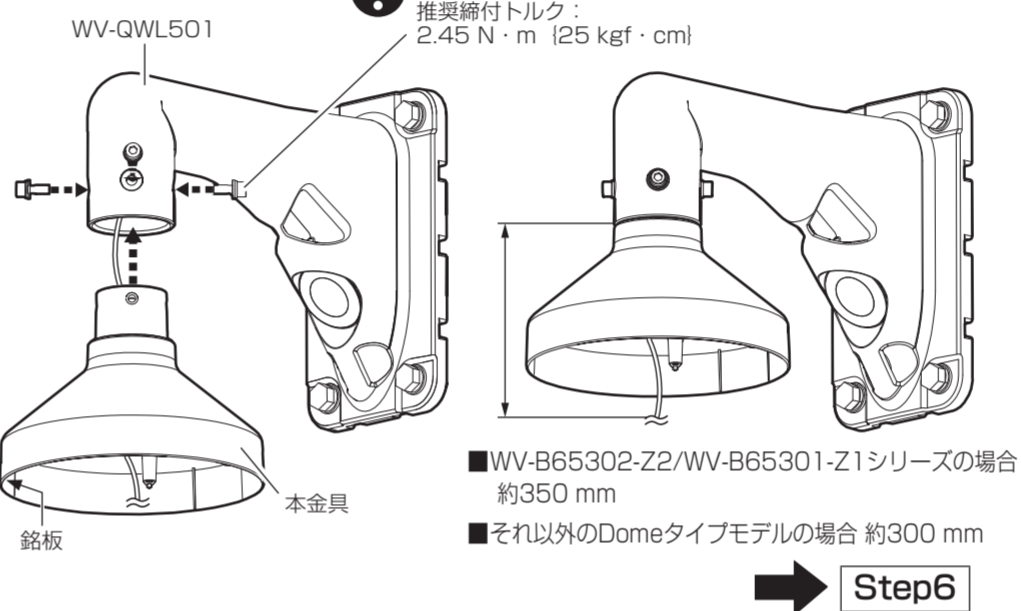
● 耐重塩害仕様金具

QSR501S + WV-QCL501S
(カメラ天井吊り下げ金具)
+ WV-QWL501S
(カメラ壁取付金具)

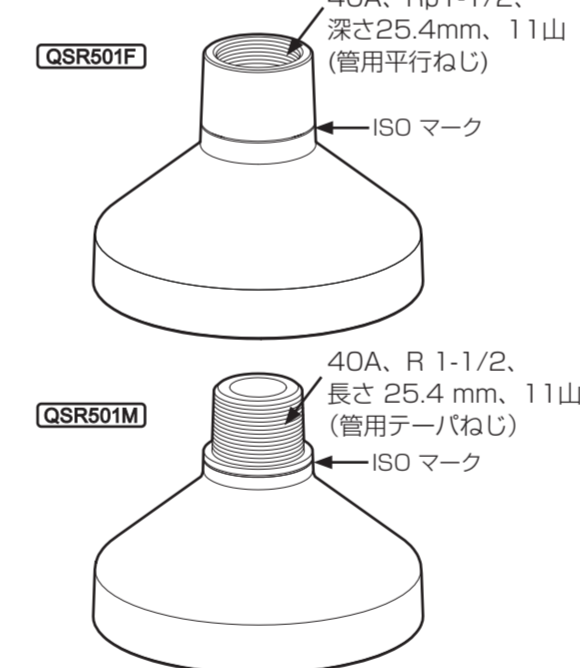
メモ

- 組み合わせる使用する金具の設置面への固定方法は、それぞれの金具の取扱説明書を参照してください。

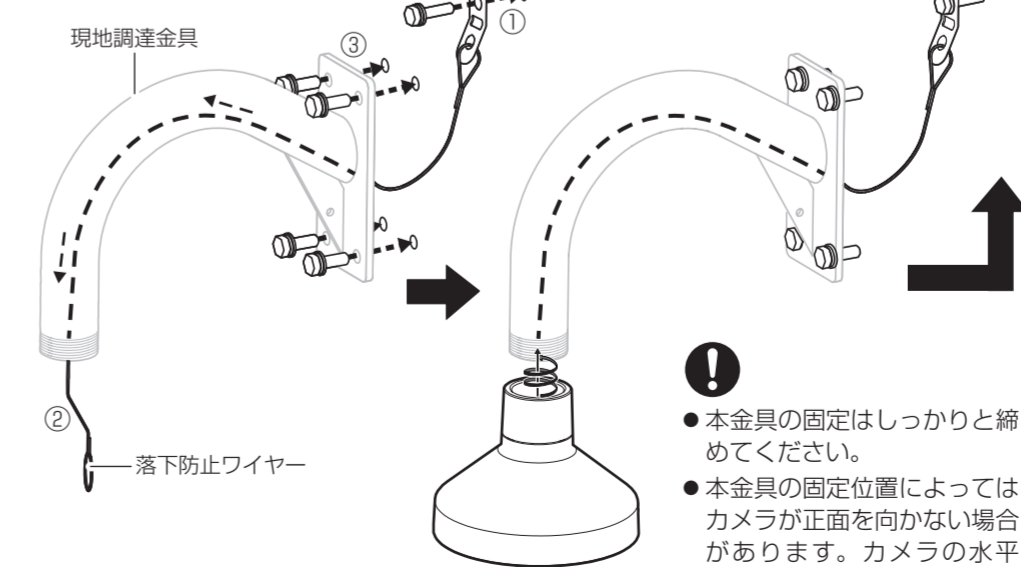
Step2



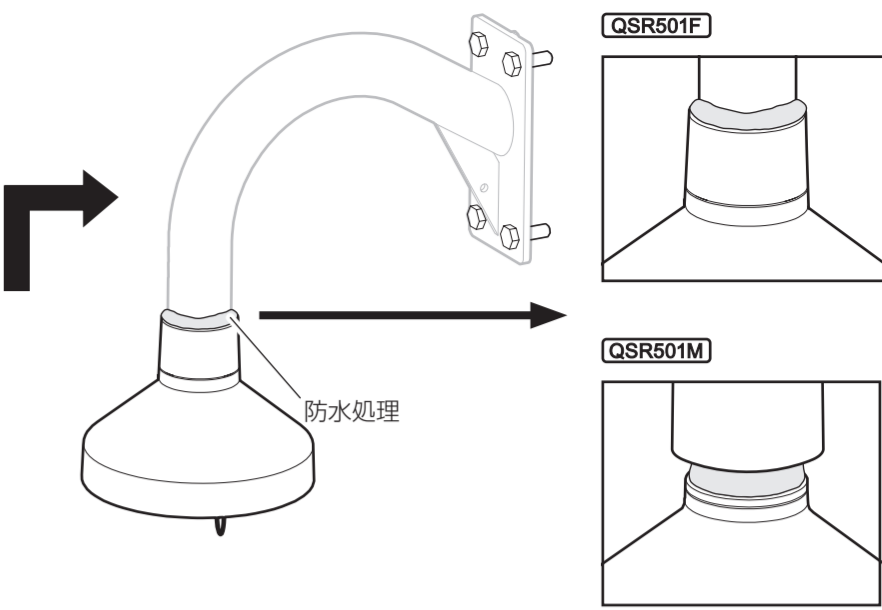
Step3 金具の確認



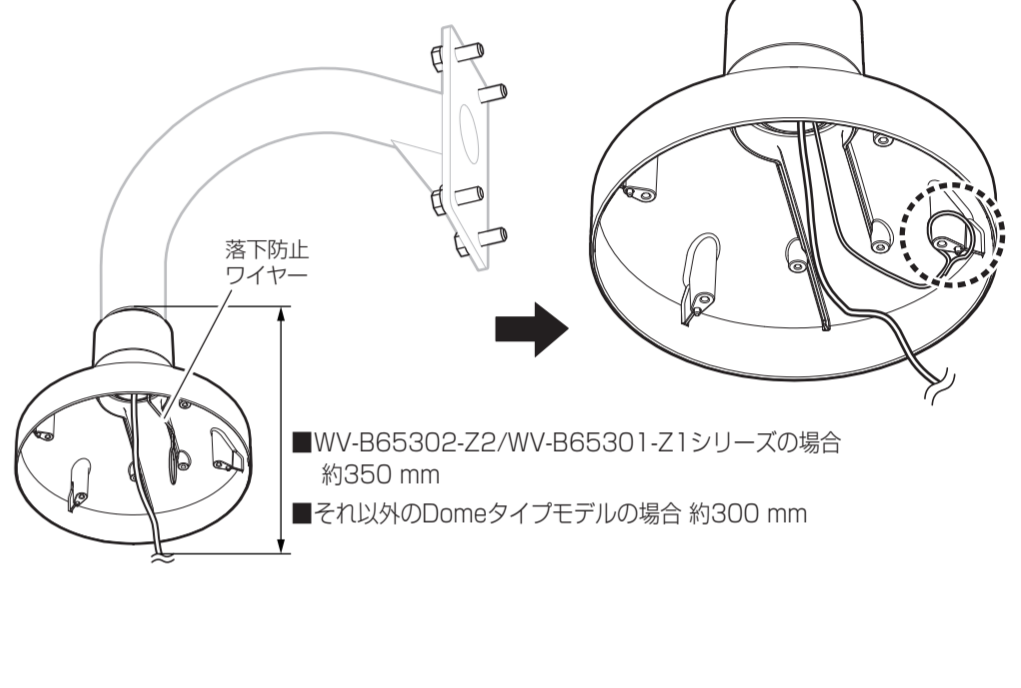
Step4



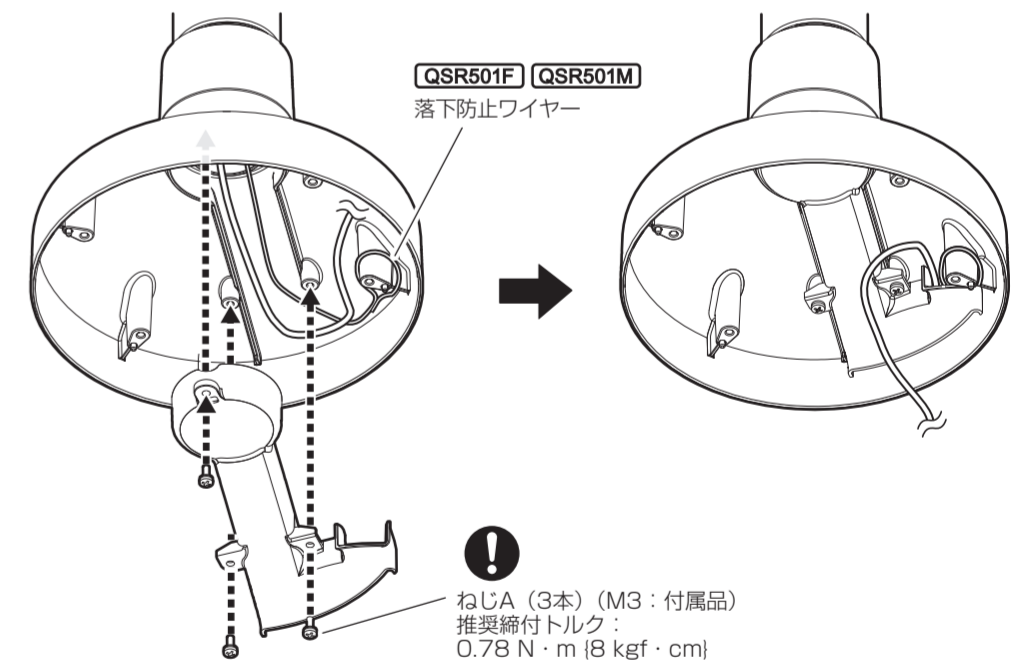
Step4 (つづき)



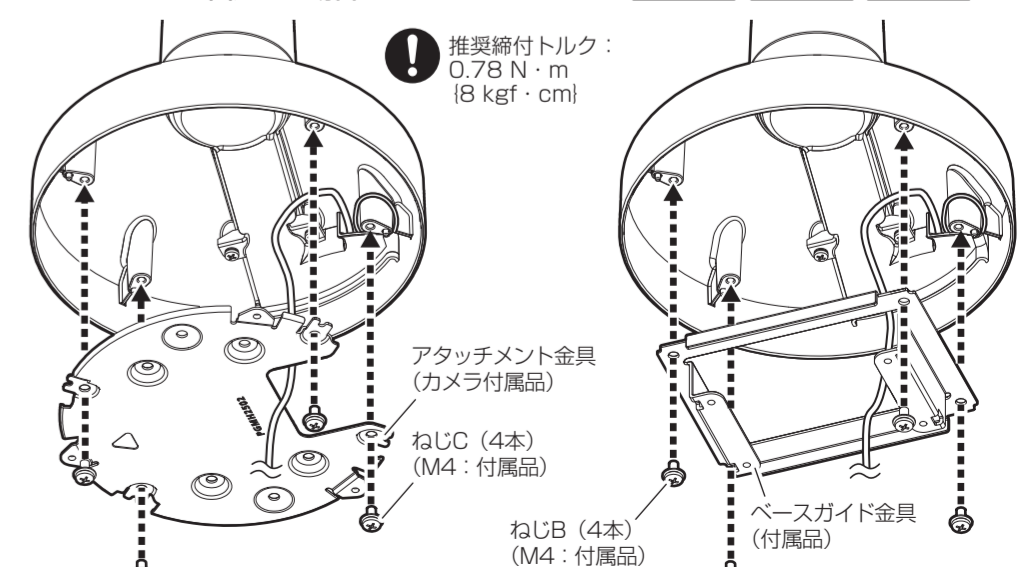
Step5



Step6



Step7



⇒ 以降はカメラの設置編、または設置手順チラシの設置手順に従ってください。