

●製品の仕様、付属品およびデザインは予告なく変更する場合があります。記載内容は2025年2月現在のものです。

ネットワークカメラ **WV-B54300-F3, WV-B54300-F3W** **WV-B51300-F3, WV-B51300-F3W**

■概要

- 本機はネットワーク用の10BASE-T/100BASE-TX 端子（ネットワーク端子）を装備した監視用のパンチルトカメラです。
 - ・WV-B54300-F3、WV-B54300-F3W は屋外監視用、WV-B51300-F3、WV-B51300-F3W は屋内監視用です。
 - ・WV-B54300-F3W、WV-B51300-F3W は無線LAN機能を搭載しています。

【主な機能】

- 弊社独自のスマートコーディング技術を搭載した H.265 エンジンを使用し、低ビットレート高画質ストリームを実現**
H.265 圧縮方式とスマートコーディング技術を組み合わせて、弊社従来モデルに比べ、データ量を削減できます。
- Pan/Tilt 機能を搭載**
パン・チルト機構により、1台のカメラで広い範囲をモニタリングすることができます。
パソコンやスマートフォンからの操作でレンズの向きを変えことができ、設置時の向きの調整も簡単に行えます。
- 低照度での色付き、よりブレを抑えたノイズリダクション**
低照度時の色付きをできる限り残すことで、物体の視認性を向上しました。
- microSD メモリーカードスロットを搭載**
アラーム発生時やスケジュール設定、ウェブブラウザ画面からの手動操作で、SDメモリーカードに H.265/H.264 動画または JPEG 画像を保存できます（ダウンロード可能）。
また、ネットワーク障害時に JPEG 画像を保存することもできます。
- 弊社独自のインテリジェントオート（iA）機能とスーパーダイナミック機能により視認が厳しい環境での識別性を向上**
被写体の動きに応じてシャッタースピード、ゲイン等を最適化する iA 機能とスーパーダイナミック機能により、移動する人や車の輪郭、ヘッドライトに照らされて光っているナンバープレートの識別を可能にしました。
- 無線LAN機能を搭載（無線モデルのみ）**
IEEE802.11n/g/b（屋外・屋内モデル）、IEEE802.11n/a（屋内モデルのみ）機能により、LAN ケーブル配線なしでの設置が可能（無線簡単設定機能対応：WPS 対応）

■仕様

●基本

電源 ^{※1}	DC12 V PoE (IEEE802.3af 準拠) (有線モデルのみ)
消費電力 ^{※1}	有線モデル : DC12 V : 520 mA/約 6.2 W PoE DC 48 V : 150 mA/約 7.2 W (クラス 0 機器) 無線モデル : DC12 V : 600 mA/約 7.2 W
使用環境	使用温度範囲 屋外モデル : -20 °C ~ +50 °C (無線モデル : 電源投入時 : -10 °C ~ +50 °C) 屋内モデル : 0 °C ~ 40 °C 使用湿度範囲 屋外モデル : 10 % ~ 100 % (結露しないこと) 屋内モデル : 10 % ~ 90 % (結露しないこと)
保存環境	保存温度範囲 -30 °C ~ +60 °C 保存湿度範囲 10 % ~ 95 % (結露しないこと)
モニター出力 (確認用)	φ 3.5 mm ミニジャック VBS : 1.0 V [p-p] / 75 Ω、コンポジット信号 NTSC もしくは PAL 出力可能 (INITIAL SET ボタンを短く (1 秒以下) 押すかまたはソフトウェアで変更)
外部I/O端子	ALARM IN 1 (アラーム入力 1 / 白黒切換入力 / 自動時刻調整入力) 1 端子 ALARM IN 2 (アラーム入力 2 / アラーム出力) 1 端子 ALARM IN 3 (アラーム入力 3 / AUX 出力) 1 端子 DC 電源出力 (出力電圧 12 V / 出力電流 100 mA) 1 端子 GND 2 端子
内蔵マイク	無指向性エレクトレットコンデンサマイク
オーディオ入力	φ 3.5 mm ステレオミニジャック マイク入力時 使用可能マイク : プラグインパワー方式 (感度 : -51 dB ~ -38 dB (0 dB=1 V/Pa, 1 kHz)) 入力インピーダンス : 約 2 kΩ 不平衡 供給電圧 : 2.5 V ± 0.5 V ライン入力時 入力レベル : 約 -10 dBV
オーディオ出力	φ 3.5 mm ステレオミニジャック (モノラル出力) 出力インピーダンス : 約 600 Ω 不平衡 出力レベル : -20 dBV
防水性 ^{※2} (屋外モデルのみ)	IP55 (IEC 60529 / JIS C 0920)
耐風速性 (屋外モデルのみ)	風速 40 m/s 以下
寸法	屋内モデル : 高さ : 100 mm / 幅 : 100 mm / 奥行 : 84 mm (本体のみ、突起部を除く) 屋外モデル : 高さ : 120 mm / 幅 : 110 mm / 奥行 : 128 mm (サンシェード、コネクタカバー含む) スタンド : φ 110 mm / 高さ : 126 mm (カメラ取付ネジ部分含まず)
質量	<WV-B54300-F3> 約 600 g <WV-B54300-F3W> 約 620 g <WV-B51300-F3> 約 460 g <WV-B51300-F3W> 約 480 g スタンド : 約 120 g
仕上げ	本体 : PC 樹脂 i-PRO ホワイト レンズカバー : PC 樹脂 クリア

※1 本機の電源に関する情報については、弊社技術情報ウェブサイト<管理番号 : C0106>を参照してください。

※2 取扱説明書に従い設置工事が正しく行われ、かつ適切な防水処理が行われた場合のみ。

●カメラ部

撮像素子	約 1/2.8 型 CMOS センサー
有効画素数	約 210 万画素
走査面積	5.57 (H) mm × 3.13 (V) mm
走査方式	プログレッシブ
最低照度	カラー 0.1 lx (50IRE、F2.0、最長露光時間：OFF (1/30 s)、AGC：11) 0.0063 lx (50IRE、F2.0、最長露光時間：最大 16/30 s、AGC：11) * 白黒 0.08 lx (50IRE、F2.0、最長露光時間：OFF (1/30 s)、AGC：11) 0.005 lx (50IRE、F2.0、最長露光時間：最大 16/30 s、AGC：11) * *換算値
インテリジェントオート (iA)	On/Off
スーパーダイナミック※1	On/Off 0 から 31 の範囲でレベル設定が可能
ダイナミックレンジ	最大 144 dB typ. (スーパーダイナミック On、レベル 31)
最大ゲイン	0 から 11 の範囲でレベル設定が可能
暗部補正	0 から 255 の範囲でレベル設定が可能
逆光/強光補正	逆光補正 (BLC) / 強光補正 (HLC) / Off 0 から 31 の範囲でレベル設定が可能 (スーパーダイナミック、インテリジェントオートが Off 時のみ)
霧補正	On/Off 0 から 8 の範囲でレベル設定が可能 (インテリジェントオート、コントラスト自動調整が Off 時のみ)
光量制御モード	フリッカレス (50 Hz) / フリッカレス (60 Hz) / ELC
最長露光時間	[60 fps モード] 最大 1/10000 s、最大 1/4000 s、最大 1/2000 s、最大 1/1000 s、最大 1/500 s、 最大 1/250 s、最大 1/120 s、最大 1/100 s、最大 2/120 s、最大 1/30 s、 最大 2/30 s、最大 4/30 s、最大 6/30 s、最大 10/30 s、最大 16/30 s [30 fps モード/15 fps モード] 最大 1/10000 s、最大 1/4000 s、最大 1/2000 s、最大 1/1000 s、最大 1/500 s、 最大 1/250 s、最大 1/120 s、最大 1/100 s、最大 2/120 s、最大 2/100 s、 最大 3/120 s、最大 1/30 s、最大 2/30 s、最大 4/30 s、最大 6/30 s、 最大 10/30 s、最大 16/30 s [50 fps モード] 最大 1/10000 s、最大 1/4000 s、最大 1/2000 s、最大 1/1000 s、最大 1/500 s、 最大 1/250 s、最大 1/100 s、最大 2/100 s、最大 1/25 s、最大 2/25 s、 最大 4/25 s、最大 6/25 s、最大 10/25 s、最大 16/25 s [25 fps モード/12.5 fps モード] 最大 1/10000 s、最大 1/4000 s、最大 1/2000 s、最大 1/1000 s、最大 1/500 s、 最大 1/250 s、最大 1/100 s、最大 2/100 s、最大 3/100 s、最大 1/25 s、 最大 2/25 s、最大 4/25 s、最大 6/25 s、最大 10/25 s、最大 16/25 s
カラー/白黒切替	Off/On/Auto1(Normal)/Auto2(IR Light)/Auto3(SCC)
ホワイトバランス	ATW1/ATW2/AWC
デジタルノイズリダクション	0 から 255 の範囲でレベル設定が可能
レンズ歪補正	On/Off
プライバシーゾーン	有効/無効 ゾーン設定 最大 8 か所
VIQS	有効/無効 ゾーン設定 最大 8 か所
画面内文字表示	On/Off 最大 40 文字、最大 2 行 (アルファベット、漢字、ひらがな、カタカナ、 数字、記号)
動作検知 (VMD)	有効/無効 4 エリア設定可能
妨害検知 (SCD)	有効/無効 1 エリア設定可能
音検知	On/Off

※1 60 fps モード / 50 fps モードに設定した場合はスーパーダイナミック機能は Off となります。

● レンズ部

ズーム比	
	光学ズーム 無し
	EXズーム 最大 3 倍 (1 倍～3 倍 : 画像解像度 640×360 時)
	デジタルズーム 最大 16 倍 (3 倍～16 倍 : 画像解像度 640×360 時)
焦点距離 (f)	3.2 mm
最大口径比 (F)	1 : 2.0
フォーカス範囲	1.0 m ~ ∞
絞り範囲	F2.0 固定
画角	[16 : 9 モード] 水平 : 106° 垂直 : 57° [4 : 3 モード] 水平 : 77° 垂直 : 57°

● 回転台部

水平回転範囲	-40° ~ +40°
水平回転速度	マニュアル : 約 5 °/s ~ 80 °/s プリセット : 約 80 °/s
垂直回転範囲	-45° ~ +10°
垂直回転速度	マニュアル : 約 5 °/s ~ 80 °/s プリセット : 約 80 °/s
プリセットポジション数	64 か所
セルフリターン時間	10 秒、20 秒、30 秒、1 分、2 分、3 分、5 分、10 分、20 分、30 分、60 分

● 無線部 (無線モデルのみ)

アンテナ方式	空間ダイバシティ受信方式
伝送方式	OFDM 方式、DSSS 方式
無線規格	国内規格 ARIB STD-T66 / STD-T71 準拠 国際規格 IEEE802.11n / a / g / b 準拠
周波数範囲 / チャンネル (中心周波数)	IEEE802.11n* / g / b 2.412 GHz ~ 2.472 GHz (1 ~ 13ch) IEEE802.11n* / a (屋内モデルのみ) 5.180 GHz ~ 5.240 GHz (36 ~ 48ch) 5.260 GHz ~ 5.320 GHz (52 ~ 64ch) 5.500 GHz ~ 5.720 GHz (100 ~ 144ch) *IEEE802.11n は帯域 20 MHz モードを使用 (40 MHz モードはサポートしていません)
アクセス方式	インフラストラクチャー (無線 LAN アクセスポイント / 無線ルーター接続)
認証方式	Open System
セキュリティ	WPA2-PSK (TKIP / AES) / WPA-PSK (TKIP / AES)

●ネットワーク部

ネットワーク	10BASE-T/100BASE-TX、RJ45 コネクター
画像解像度	[16 : 9 モード (60 fps モード)] [16 : 9 モード (50 fps モード)]
H.265・H.264 ^{**1}	[16 : 9 モード (30 fps モード)] [16 : 9 モード (25 fps モード)]
JPEG (MJPEG)	1920×1080/1280×720/640×360/320×180
	[4 : 3 モード (30 fps モード)] [4 : 3 モード (25 fps モード)]
	1280×960/VGA/QVGA
	[4 : 3 モード (15 fps モード)] [4 : 3 モード (12.5 fps モード)]
	2048×1536 ^{**2} /1280×960/VGA/QVGA

画像圧縮方式^{**3}

H.265・H.264^{**1}

配信モード :

固定ビットレート/可変ビットレート/フレームレート指定/
ベストエフォート配信

フレームレート :

[60 fps モード] 60fps* はストリーム 1 のみ設定可能です。

1 fps/3 fps/5 fps*/7.5 fps*/10 fps*/60 fps*

[30 fps モード]

1 fps/3 fps/5 fps*/7.5 fps*/10 fps*/12 fps*/

15 fps*/20 fps*/30 fps*

[15 fps モード]

1 fps/3 fps/5 fps*/7.5 fps*/10 fps*/12 fps*/15 fps*

[50 fps モード] 50fps* はストリーム 1 のみ設定可能です。

1 fps/3.1 fps/4.2 fps*/6.25 fps*/8.3 fps*/50 fps*

[25 fps モード]

1 fps/3.1 fps/4.2 fps*/6.25 fps*/8.3 fps*/

12.5 fps*/20 fps*/25 fps*

[12.5 fps モード]

1 fps/3.1 fps/4.2 fps*/6.25 fps*/8.3 fps*/12.5 fps*

(「*」付のフレームレートを設定した場合は、設定した値よりもフ
レームレートが低下することがあります。)

1 クライアントあたりのビットレート :

64 kbps/128 kbps*/256 kbps*/384 kbps*/512 kbps*/

768 kbps*/1024 kbps*/1536 kbps*/2048 kbps*/

3072 kbps*/4096 kbps*/6144 kbps*/8192 kbps*/

10240 kbps*/12288 kbps*/14336 kbps*/16384 kbps*/

20480 kbps*/24576 kbps*/--自由入力--

(*ビットレートは、「解像度」によって設定可能な範囲が異なります。)

画質 :

●固定ビットレート、フレームレート指定、ベストエフォート配信の場合 :

動き優先/標準/画質優先

●可変ビットレートの場合 :

0 最高画質/1 高画質/2/3/4/5 標準/6/7/8/9 低画質

配信方式 :

ユニキャスト (ポート番号設定 : オート) /

ユニキャスト (ポート番号設定 : マニュアル) / マルチキャスト

JPEG (MJPEG)	<p>画質選択 : 0 最高画質 / 1 高画質 / 2 / 3 / 4 / 5 標準 / 6 / 7 / 8 / 9 低画質 (0~9 の 10 段階)</p> <p>配信方式 : PULL (静止画更新) / PUSH (MJPEG)</p> <p>画像更新速度 :</p> <p>[60 fps モード]</p> <p>0.1 fps / 0.2 fps / 0.33 fps / 0.5 fps / 1 fps / 2 fps / 3 fps / 5 fps / 6 fps / 10 fps / 12 fps / 15 fps / 30 fps</p> <p>[30 fps モード]</p> <p>0.1 fps / 0.2 fps / 0.33 fps / 0.5 fps / 1 fps / 2 fps / 3 fps / 5 fps / 6 fps / 10 fps / 12 fps / 15 fps / 30 fps</p> <p>[15 fps モード]</p> <p>0.1 fps / 0.2 fps / 0.33 fps / 0.5 fps / 1 fps / 2 fps / 3 fps / 5 fps / 6 fps / 10 fps / 12 fps / 15 fps</p> <p>[50 fps モード]</p> <p>0.08 fps / 0.17 fps / 0.28 fps / 0.42 fps / 1 fps / 2.1 fps / 3.1 fps / 4.2 fps / 5 fps / 8.3 fps / 12.5 fps / 25 fps</p> <p>[25 fps モード]</p> <p>0.08 fps / 0.17 fps / 0.28 fps / 0.42 fps / 1 fps / 2.1 fps / 3.1 fps / 4.2 fps / 5 fps / 8.3 fps / 12.5 fps / 25 fps</p> <p>[12.5 fps モード]</p> <p>0.08 fps / 0.17 fps / 0.28 fps / 0.42 fps / 1 fps / 2.1 fps / 3.1 fps / 4.2 fps / 5 fps / 8.3 fps / 12.5 fps</p> <p>(JPEG と H.265 / H.264 同時動作時の JPEG フレームレートは制限あり)</p>
スマートコーディング	<p>GOP (Group of pictures) 制御</p> <p>Off / Low (可変 GOP 1s-8s) / Mid (可変 GOP 4s-16s) / Advanced (固定 GOP 60s + 1s キーフレーム) / Frame rate control (可変 GOP 4s-16s + frame rate control)</p> <p>※Advanced、Frame rate control は、H.265 のみ対応</p> <p>オート VIQS</p> <p>On / Off</p>
音声圧縮方式	<p>G.726 (ADPCM) : 16 kbps / 32 kbps</p> <p>G.711 : 64 kbps</p> <p>AAC-LC^{※4} : 64 kbps / 96 kbps / 128 kbps</p>
配信量制御	<p>制限なし / 64 kbps / 128 kbps / 256 kbps / 384 kbps / 512 kbps / 768 kbps / 1024 kbps / 2048 kbps / 4096 kbps / 6144 kbps / 8192 kbps / 10240 kbps / 15360 kbps / 20480 kbps / 25600 kbps / 30720 kbps / 35840 kbps / 40960 kbps / 51200 kbps</p>
対応プロトコル	<p>IPv6 : TCP / IP、UDP / IP、HTTP、HTTPS、SSL / TLS、SMTP、DNS、NTP、SNMPv1 / v2 / v3、DHCPv6、RTP、MLD、ICMP、ARP、FTP、SFTP、MQTT</p> <p>IEEE 802.1X、DiffServ、LLDP (有線モデルのみ)</p> <p>IPv4 : TCP / IP、UDP / IP、HTTP、HTTPS、SSL / TLS、RTSP、RTP、RTP / RTCP、SMTP、DHCP、DNS、DDNS、NTP、SNMPv1 / v2 / v3、UPnP、IGMP、ICMP、ARP、SRTP、FTP、SFTP、MQTT</p> <p>IEEE 802.1X、DiffServ、LLDP (有線モデルのみ)</p>
セキュリティ	<p>ユーザー認証、ホスト認証、HTTPS</p>
対応 OS	<p>Microsoft Windows 11 日本語版</p> <p>Microsoft Windows 10 日本語版</p>
対応ブラウザ ^{※5}	<p>Google ChromeTM</p> <p>Firefox</p> <p>Microsoft Edge</p>

最大接続数	14* (カメラへ同時接続できるセッション数) *条件による
マルチスクリーン	同時に 16 台のカメラの画像を表示 (自カメラ含む) ※6
microSD メモリーカード※7、※8、※9、※10、※11	microSDXC メモリーカード : 64 GB、128 GB、256 GB、512 GB microSDHC メモリーカード : 4 GB、8 GB、16 GB、32 GB microSD メモリーカード : 2 GB
携帯端末/ タブレット端末対応	iPad/iPhone (iOS 8.0 以降)、Android™ 端末
機能拡張ソフトウェア	1 つのみインストール可能 (AI 機能非対応)

- ※1 H.265/H.264 は各ストリームごとに選択可能。
- ※2 超解像度技術を使用した解像度。
- ※3 独立して 4 ストリームの配信設定が可能です。
- ※4 microSD メモリーカードへの録音は、AAC-LC (Advanced Audio Coding – Low Complexity) のみ使用しません。
- ※5 ウェブブラウザの動作検証情報については、弊社技術情報ウェブサイト<管理番号 : C0132>を参照してください。
- ※6 MJPEG/JPEG (静止画更新) のみ対応。
- ※7 i-PRO 機器専用 microSD メモリーカードの使用を推奨します。
- ※8 microSD メモリーカードの保存可能枚数/時間 (目安) は、弊社技術情報ウェブサイトを参照してください。
JPEG の保存可能枚数 : <管理番号 : C0306>
ストリーム (H.265 または H.264) の保存可能時間 : <管理番号: C0307>
- ※9 スピードクラス Class6 以上の業務用 microSD メモリーカードを使用してください。
スピードクラス Class10 対応の microSD メモリーカードの場合は、UHS- I (Ultra High Speed- I) 対応のカードを使用してください。
- ※10 microSD メモリーカードの交換周期の目安は、弊社技術情報ウェブサイトの<管理番号 : C0117>を参照してください。
- ※11 自動上書き機能を使って microSD メモリーカードに繰り返し録画する場合は、高い信頼性と耐久性を持ったものを使用してください。

●対応規格

<WV-B54300-F3W> <WV-B51300-F3W>

電気用品安全法（電安法・PSE）：対象（付属 AC アダプタ）

電磁的確認（VCCI など）：VCCI（クラス B）

電波法：対象

電気通信事業法：対象

<WV-B54300-F3> <WV-B51300-F3>

電気用品安全法（電安法・PSE）：対象外

電磁的確認（VCCI など）：VCCI（クラス B）

電波法：対象外

電気通信事業法：対象外

●別売り※1

- | | |
|---------------------|-------------|
| ・カメラ取付台（天井用）※2 | WV-QCL102-W |
| ・ライティングレール用カメラ取付台※2 | WV-QLR100-W |

※1 別売品の最新情報については、弊社技術情報ウェブサイト
(https://i-pro.com/products_and_solutions/ja/surveillance/learning-and-support/knowledge-base/technical-information <管理番号：C0501>) を参照してください。

※2 屋内設置のみ

■商標および登録商標について

- ・Microsoft、Windows および Microsoft Edge は、米国 Microsoft Corporation の米国およびその他の国における登録商標または商標です。
- ・iPad、iPhone は、米国およびその他の国で登録された Apple Inc. の商標です。
- ・Android および Google Chrome は Google LLC の商標です。
- ・Firefox は、米国およびその他の国における Mozilla Foundation の商標です。
- ・その他、この説明書に記載されている会社名・商品名は、各会社の商標または登録商標です。

■付属品

取扱説明書 設置編……………1冊
設置手順チラシ……………1冊
コードラベル※……………1枚

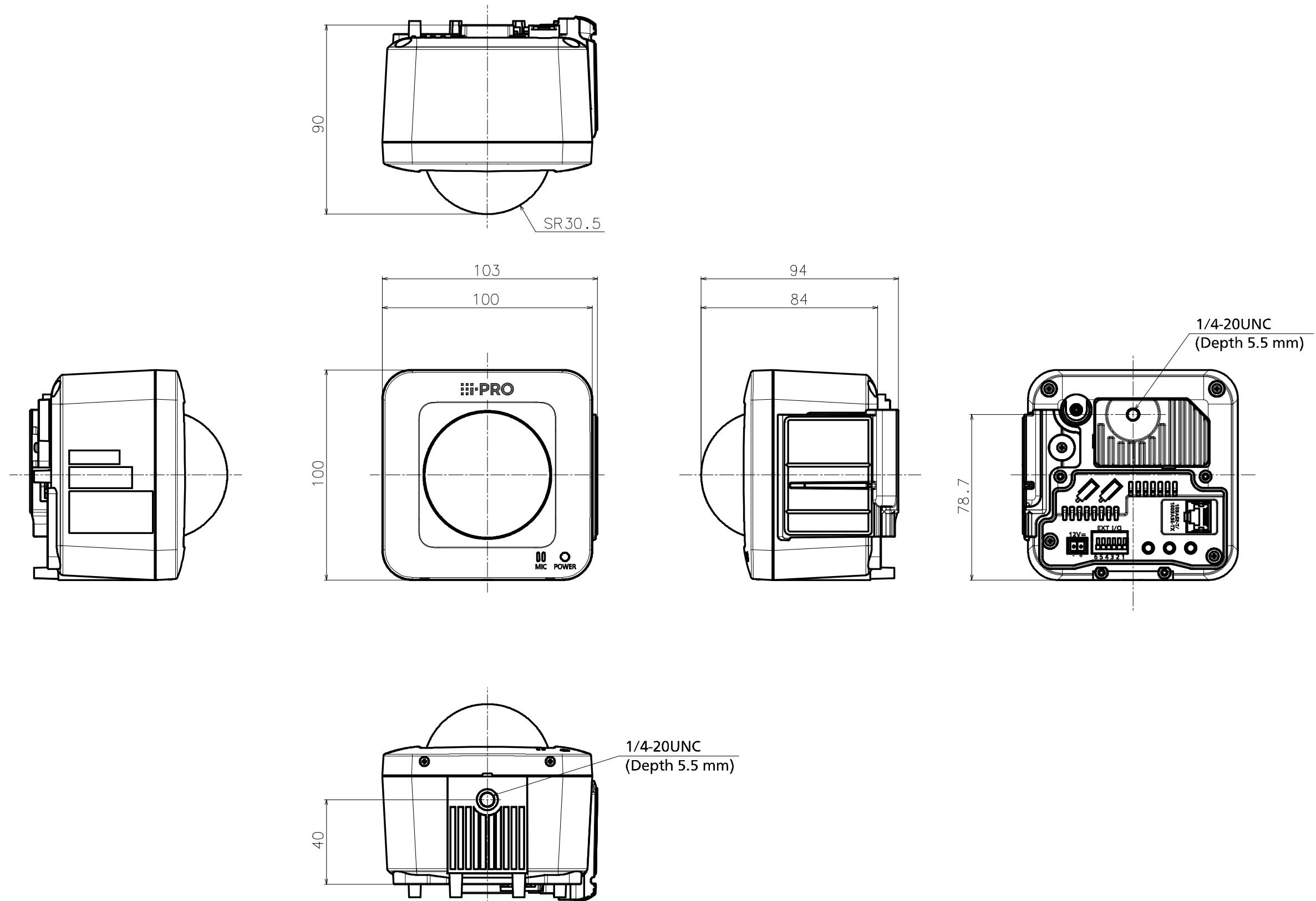
以下の付属品は取付工事に使用します。

電源用端子台……………1個
ワッシャー小……………1個
ワッシャー大……………1個
落下防止ワイヤー……………1本
スタンド……………1個
<WV-B54300-F3W> <WV-B51300-F3W>
ACアダプター……………1個
ACコード……………1本
延長コード……………1本
<WV-B51300-F3> <WV-B51300-F3W>
microSD カバー……………1個
ねじ A (M4×8 mm) ……1本
<WV-B54300-F3> <WV-B54300-F3W>
コネクタカバー……………1個
サンシェード……………1個
防水スポンジ……………1個
防水テープ……………1個
ねじ A (M4×8 mm) ……5本

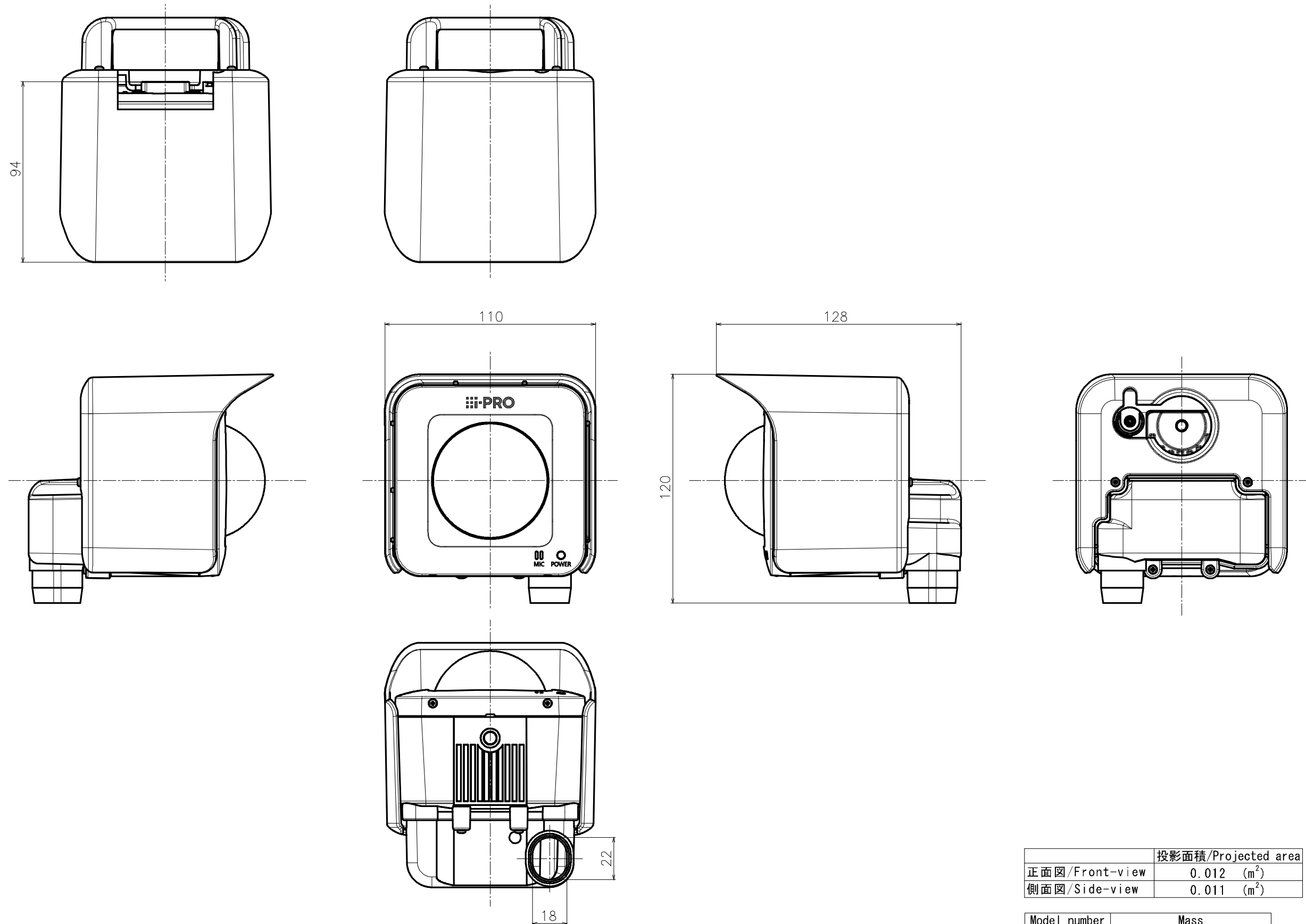
※ ネットワーク管理上、必要になる場合があります。紛失しないようご注意ください。

■外観図 (単位 mm)

●WV-B54300-F3, WV-B54300-F3W



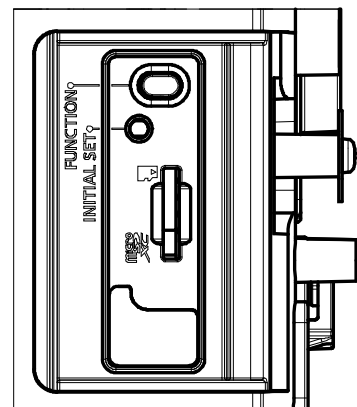
Model number	Mass
WV-B54300-F3	Approx. 470 g {1.04 lbs}
WV-B54300-F3W	Approx. 490 g {1.08 lbs}



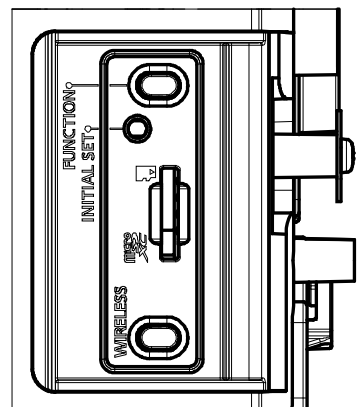
With stand & connector cover

	投影面積/Projected area
正面図/Front-view	0.012 (m ²)
側面図/Side-view	0.011 (m ²)

Model number	Mass
WV-B54300-F3	Approx. 600 g {1.32 lbs}
WV-B54300-F3W	Approx. 620 g {1.37 lbs}

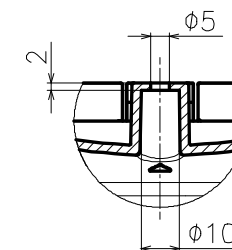
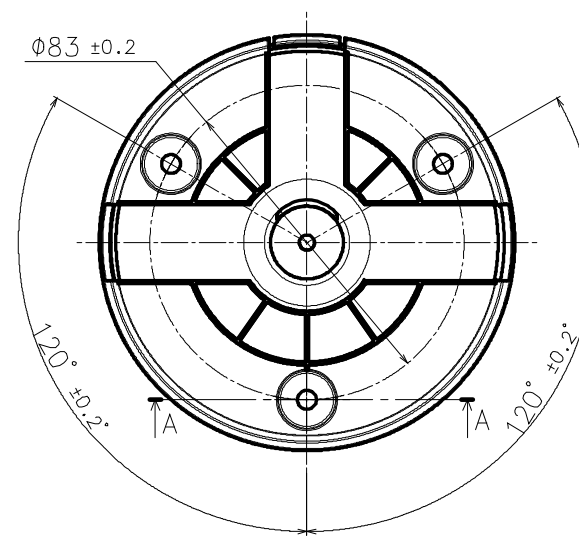


WV-B54300-F3

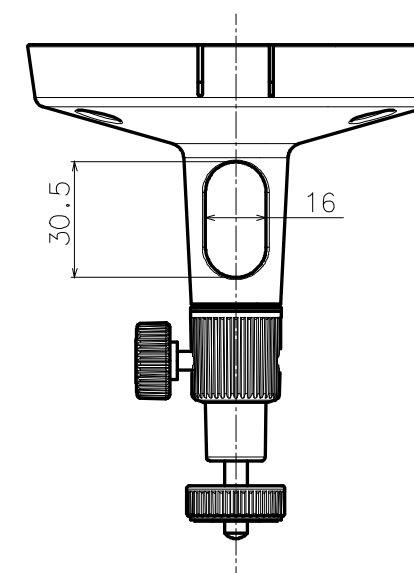
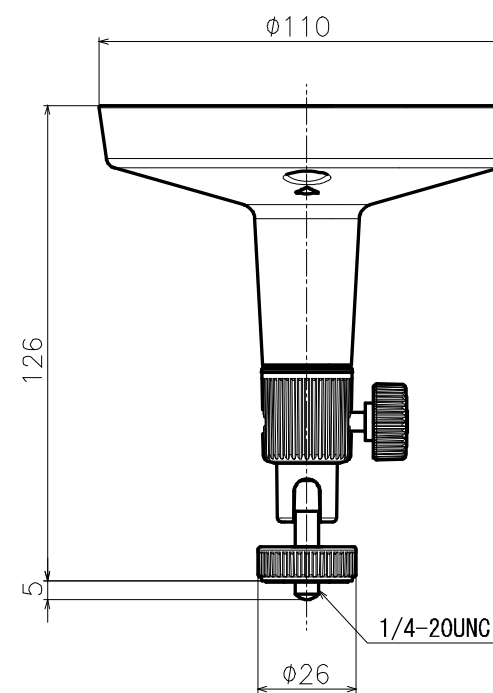


WV-B54300-F3W

Inside of micro SD cover
S=2:1

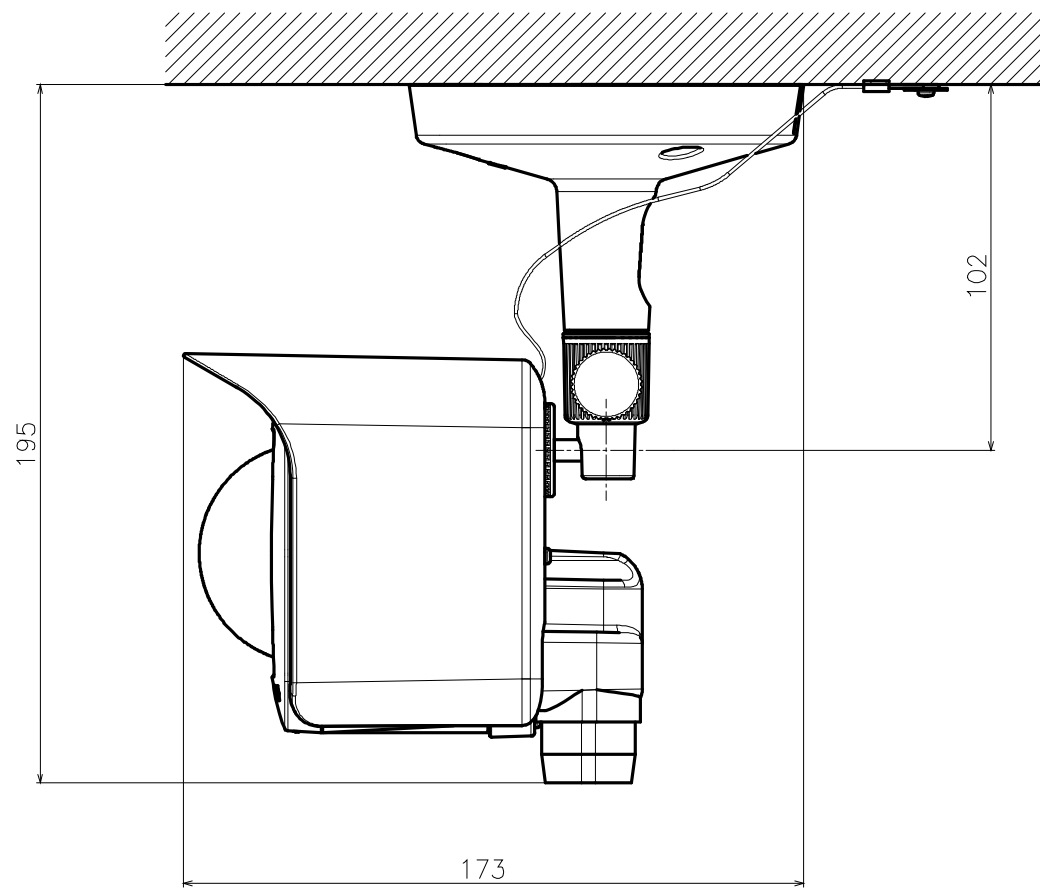


Sec A-A
(3 places)

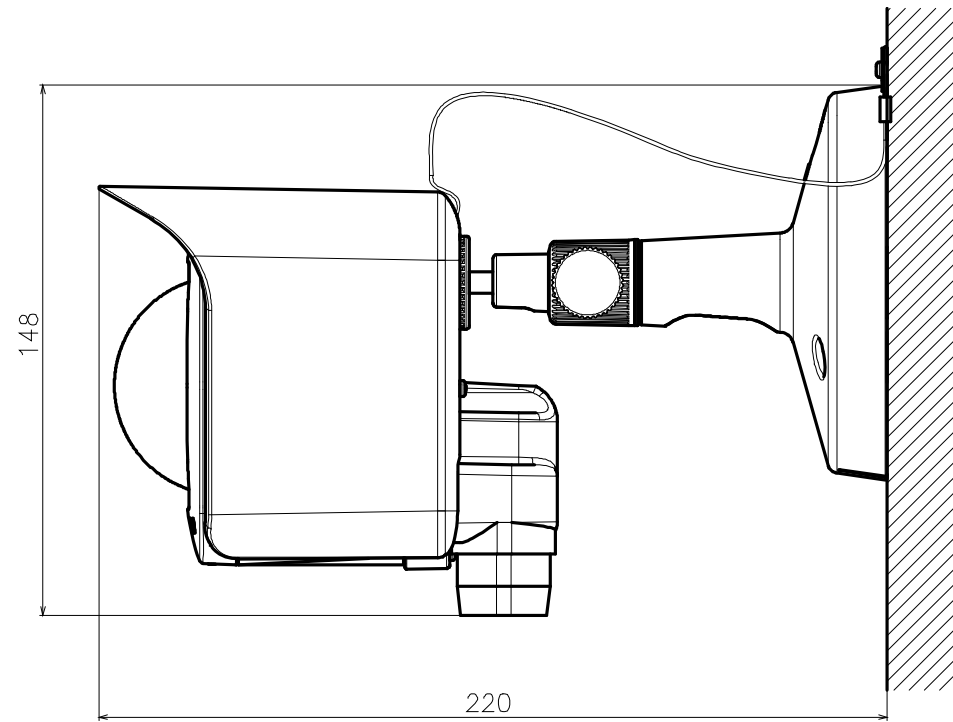


Mass: Approx. 120 g {0.26 lbs}

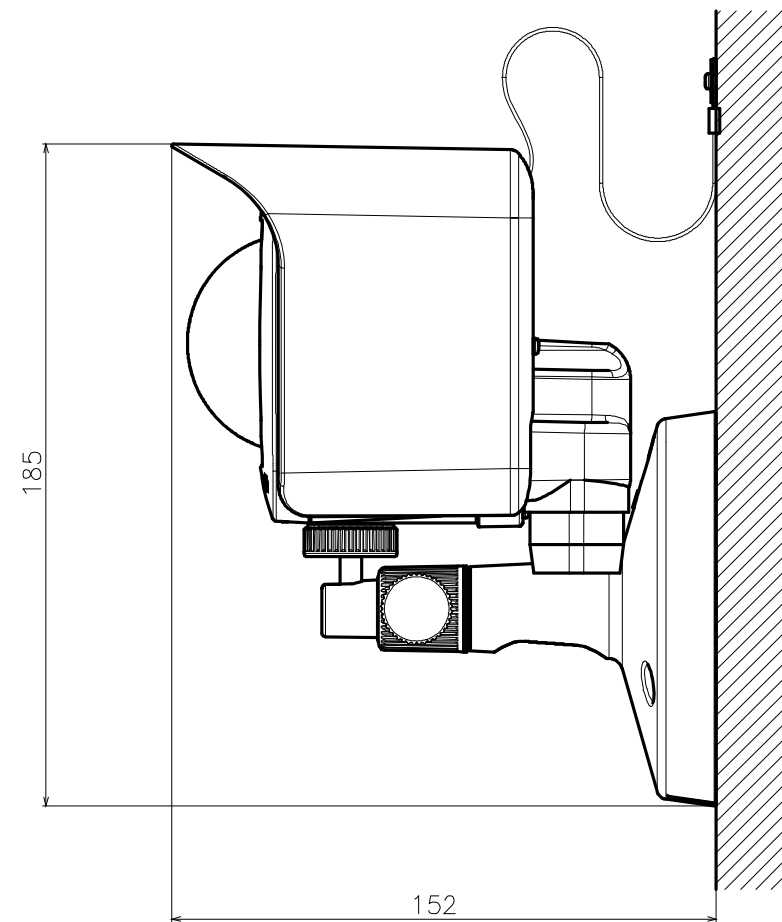
Model number	Model type
WV-B54300-F3	Wired
WV-B54300-F3W	Wireless



投影面積/Projected area	
正面図/Front-view	0.016 (m ²)
側面図/Side-view	0.015 (m ²)



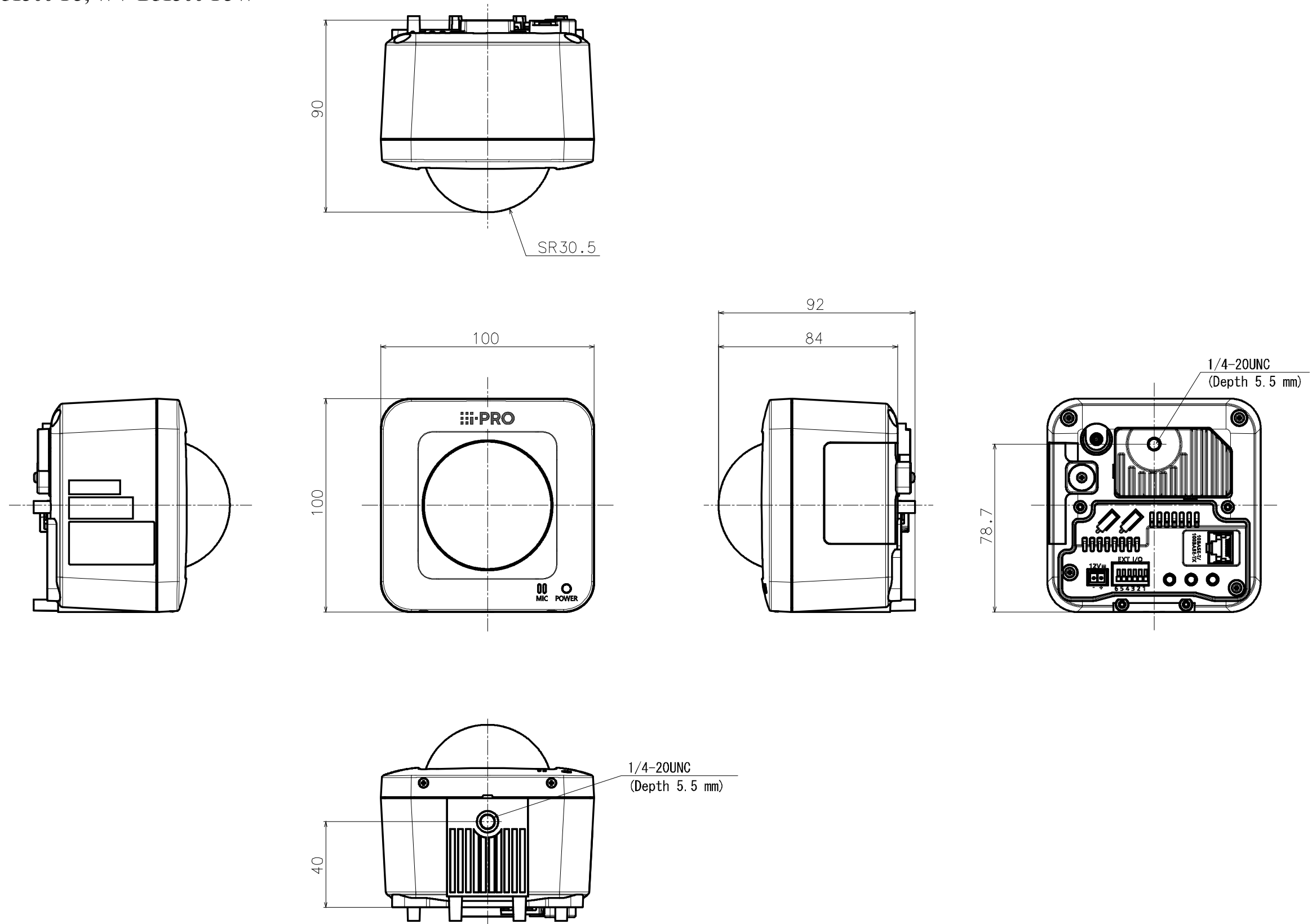
投影面積/Projected area	
正面図/Front-view	0.014 (m ²)
側面図/Side-view	0.015 (m ²)



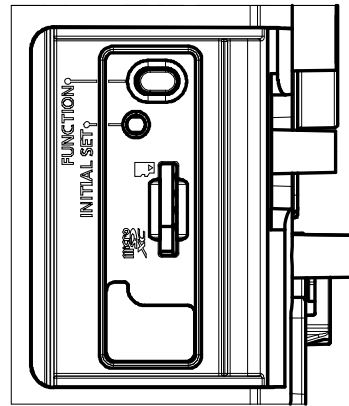
投影面積/Projected area	
正面図/Front-view	0.019 (m ²)
側面図/Side-view	0.015 (m ²)

Model number
WV-B54300-F3
WV-B54300-F3W

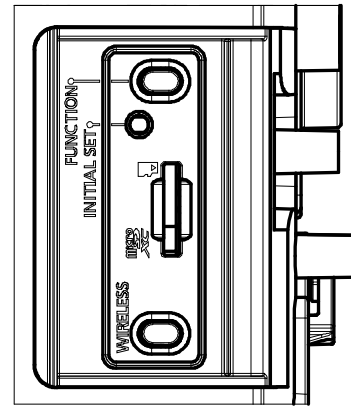
● WV-B51300-F3, WV-B51300-F3W



Model number	Mass
WV-B51300-F3	Approx. 460 g {1.02 lbs}
WV-B51300-F3W	Approx. 480 g {1.06 lbs}

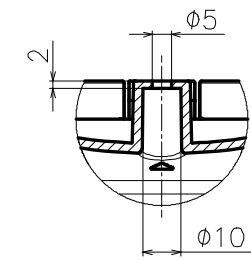
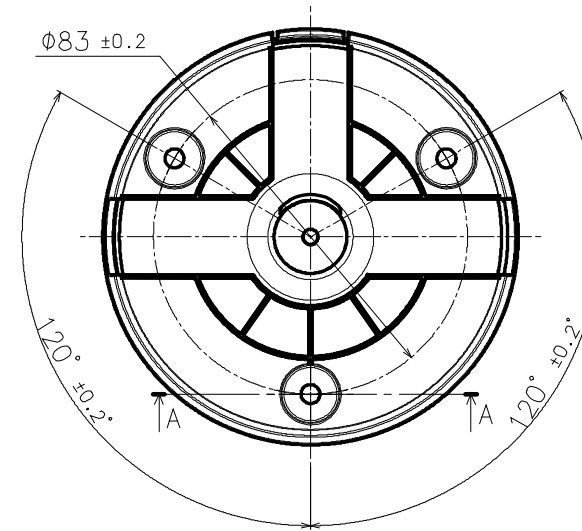


WV-B51300-F3

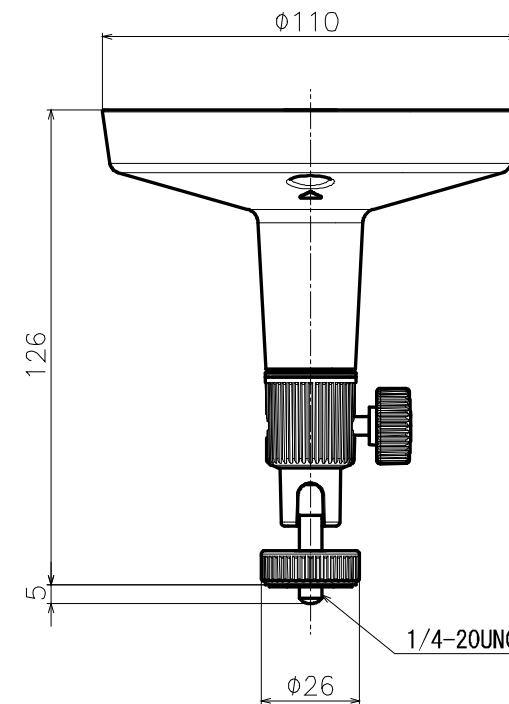


WV-B51300-F3W

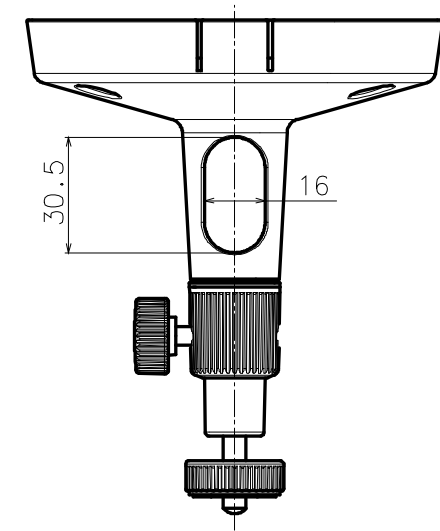
Inside of micro SD cover
S=2:1



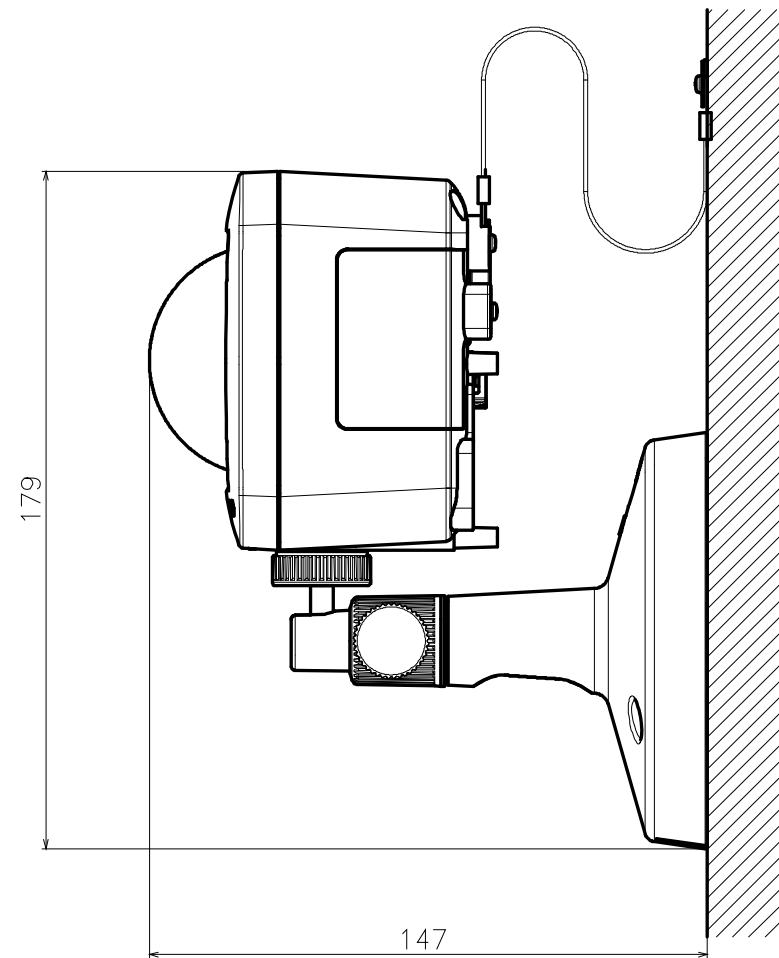
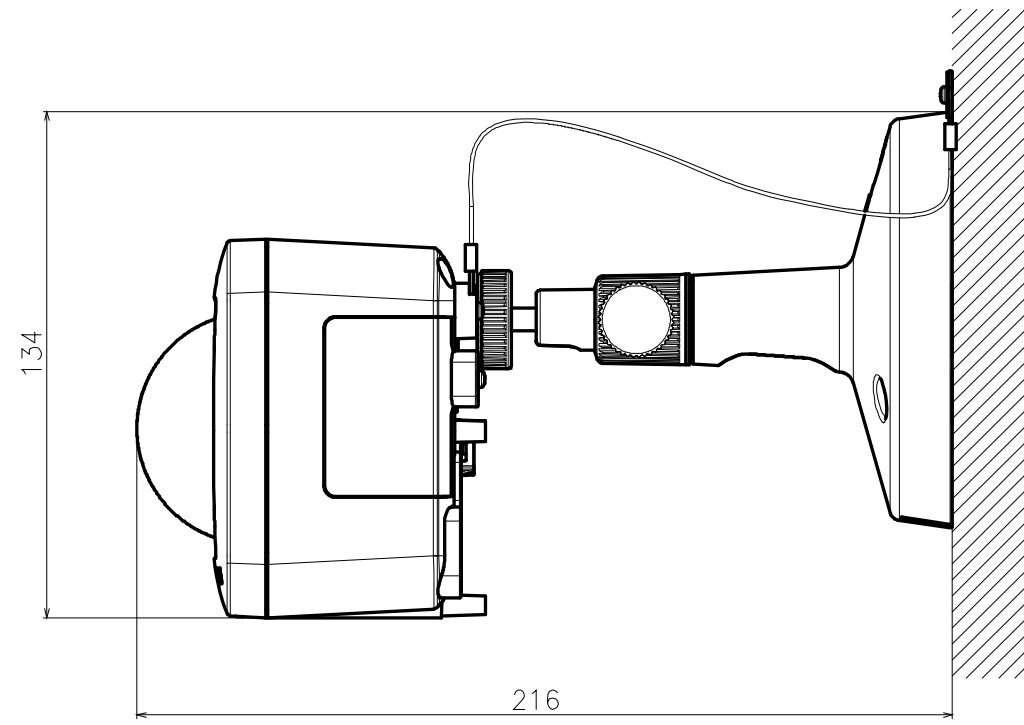
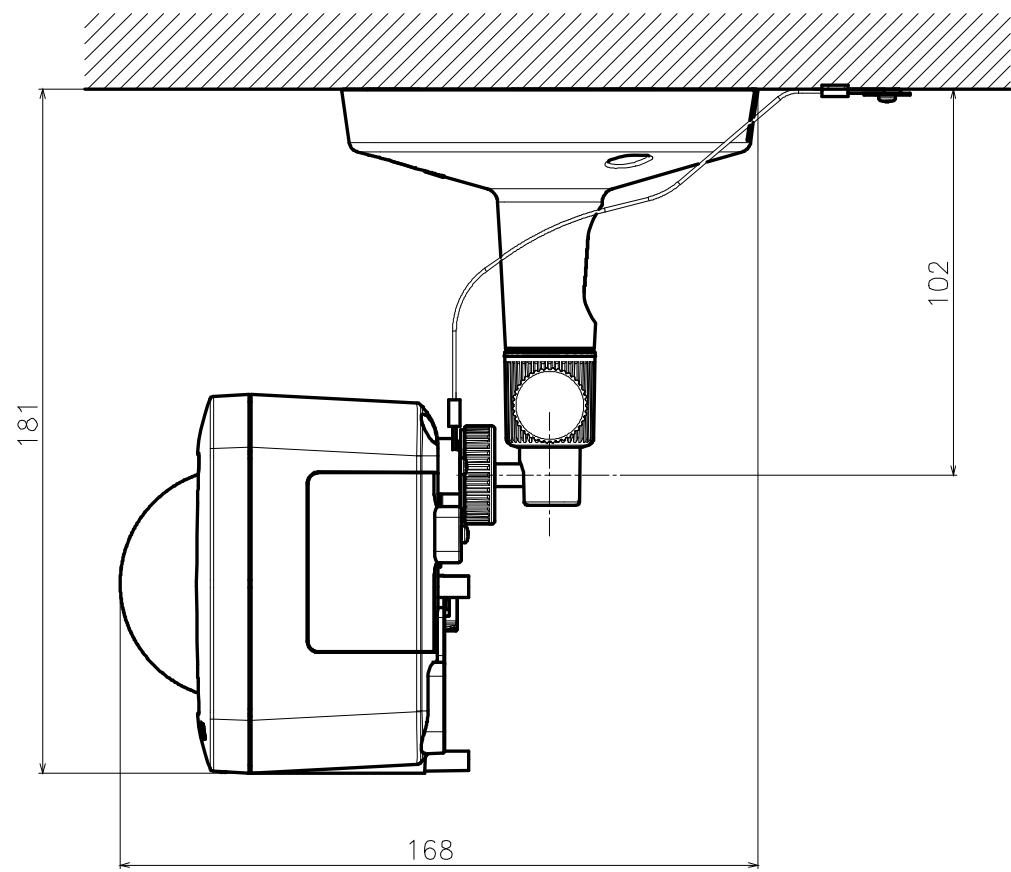
Sec A-A
(3 places)



Mass: Approx. 120 g {0.26 lbs}

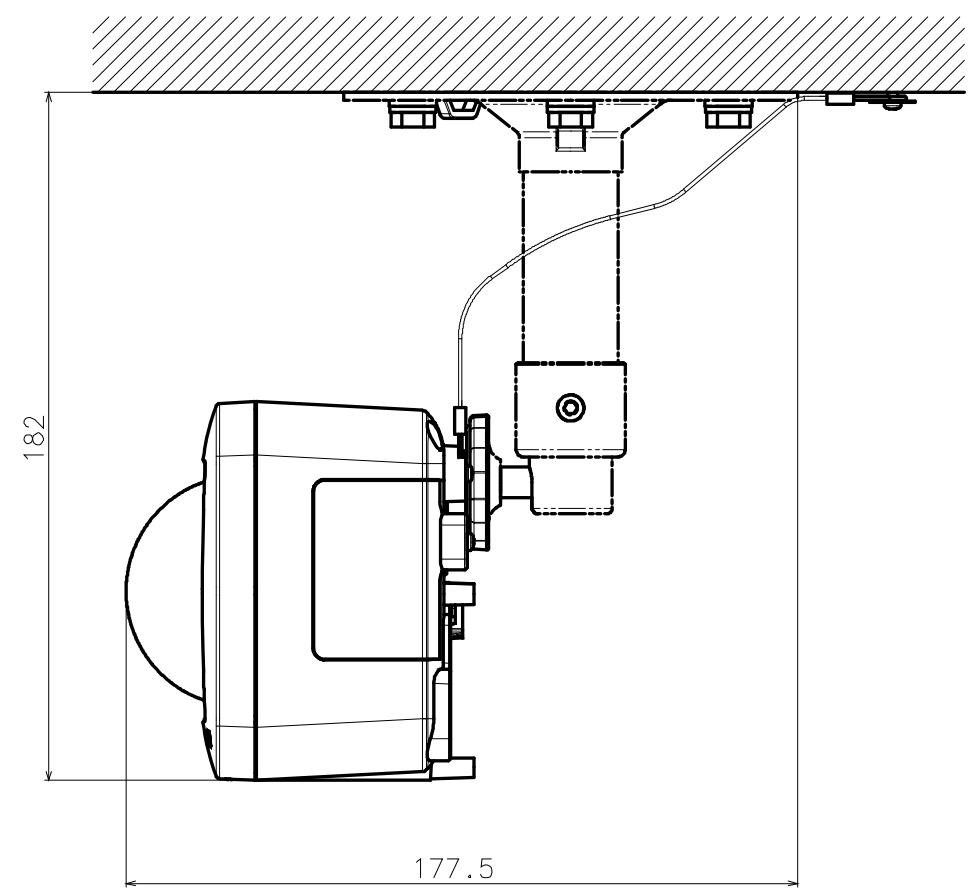


Model number	Model type
WV-B51300-F3	Wired
WV-B51300-F3W	Wireless

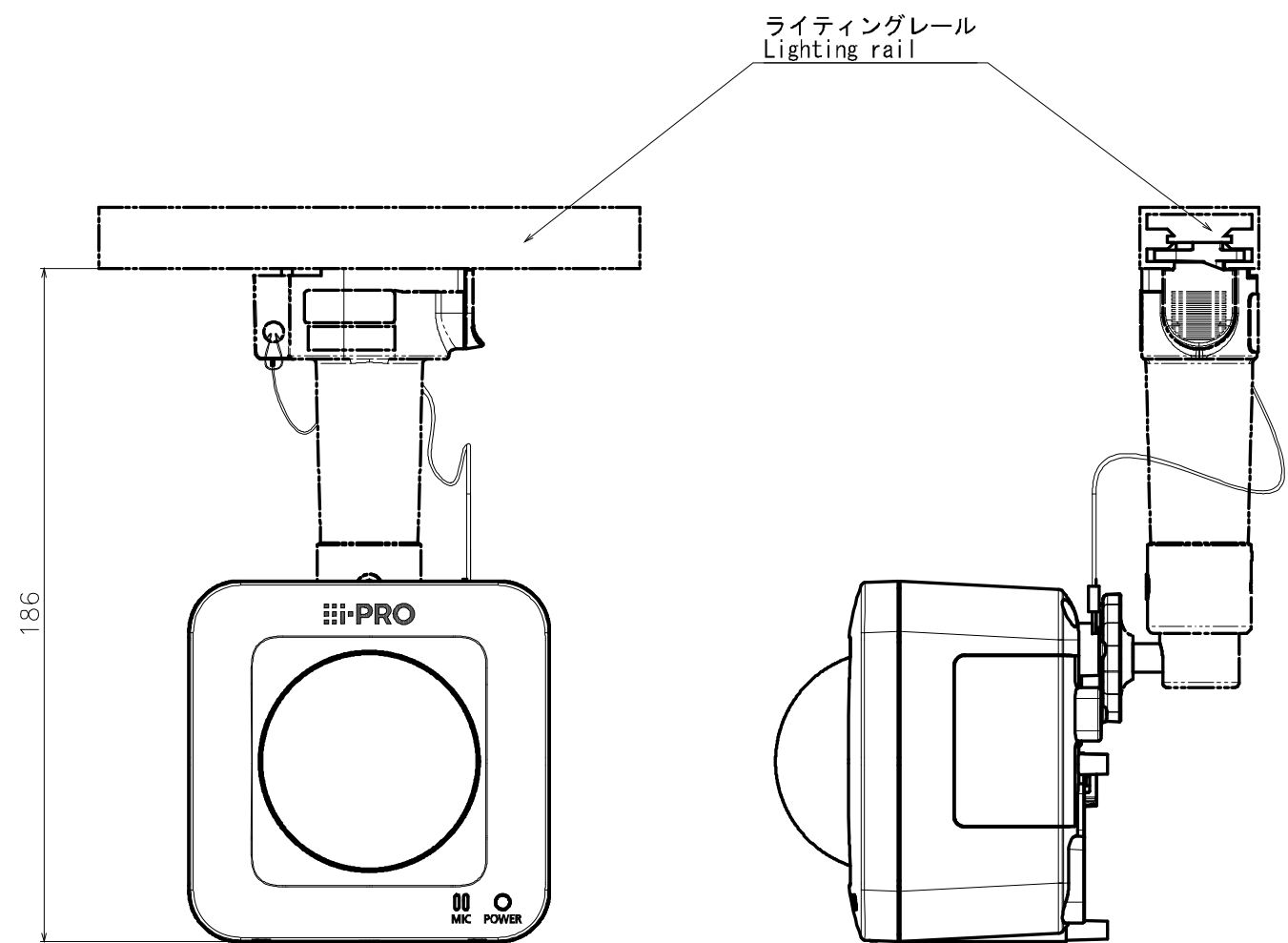


Model number
 WV-B51300-F3
 WV-B51300-F3W

金具との組み合わせ例
Example of combination with bracket



Attach to WV-QCL102-W



Attach to WV-QLR100-W

Model number
WV-B51300-F3
WV-B51300-F3W