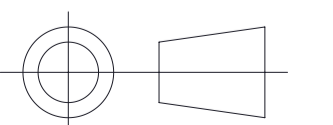


接続管用めねじ  
 Cap for the female thread for the conduit  
 JIS C 8305(電線管ねじ)のCTG22、または  
 JIS B 0202(管用平行ねじ)のG3/4に対応しています。  
 The female thread for conduit is compliant with  
 ANSI NPSM (parallel pipe threads) 3/4 or  
 ISO 228-1 (parallel pipe threads) G3/4.

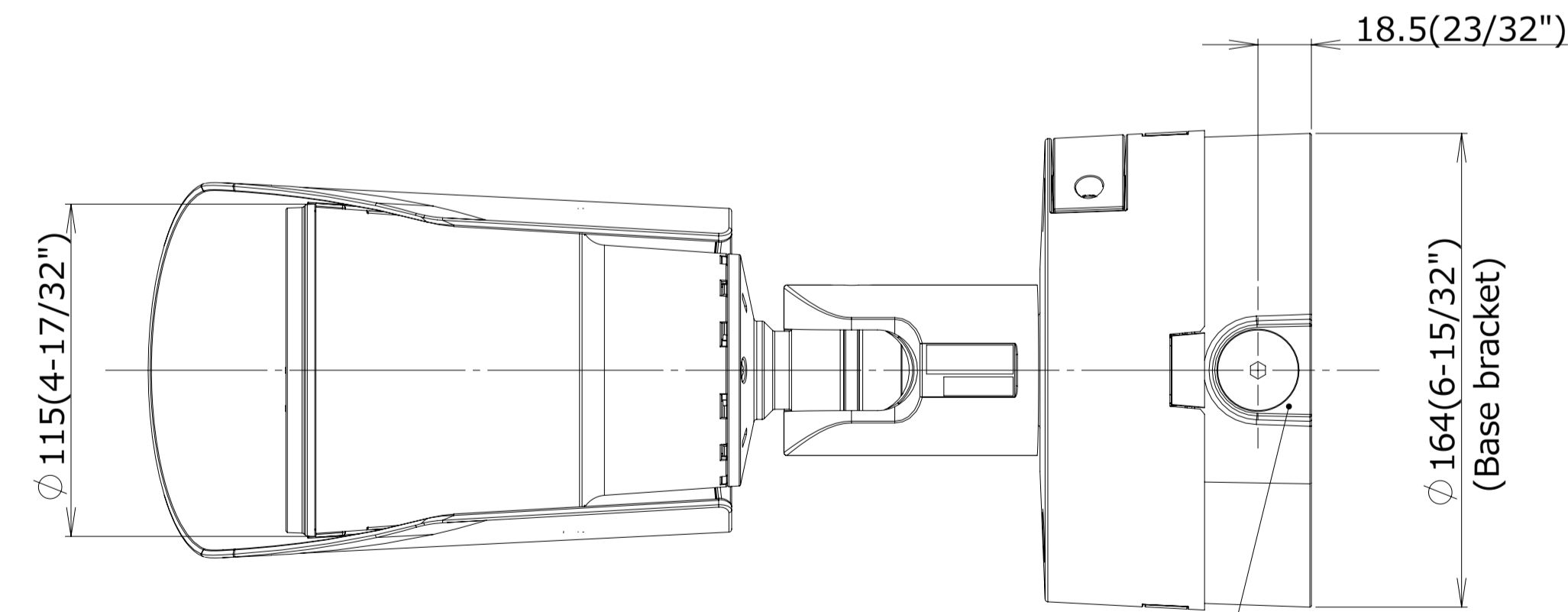
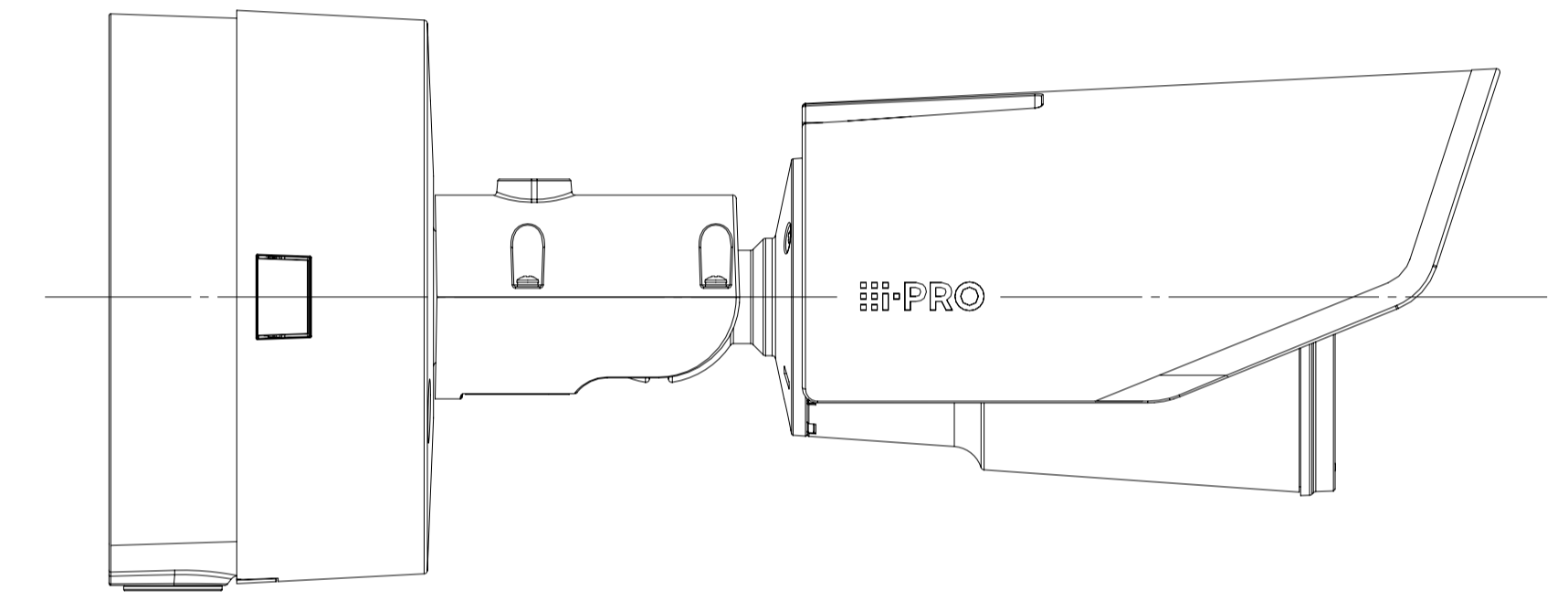
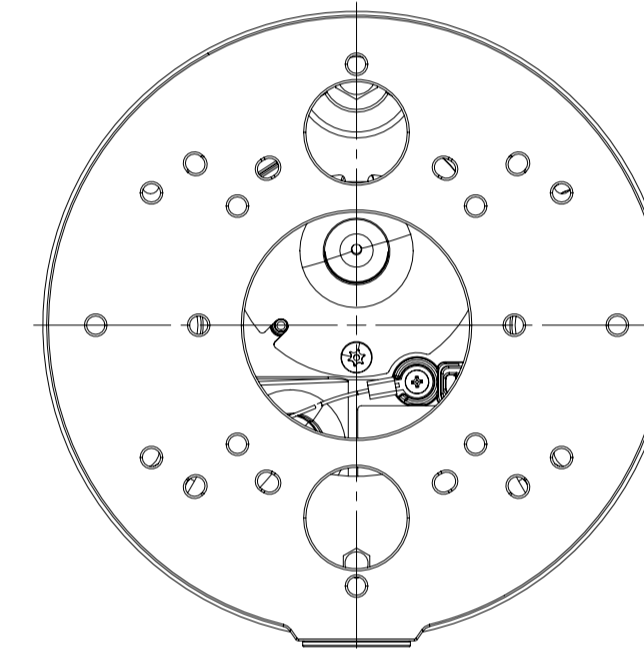
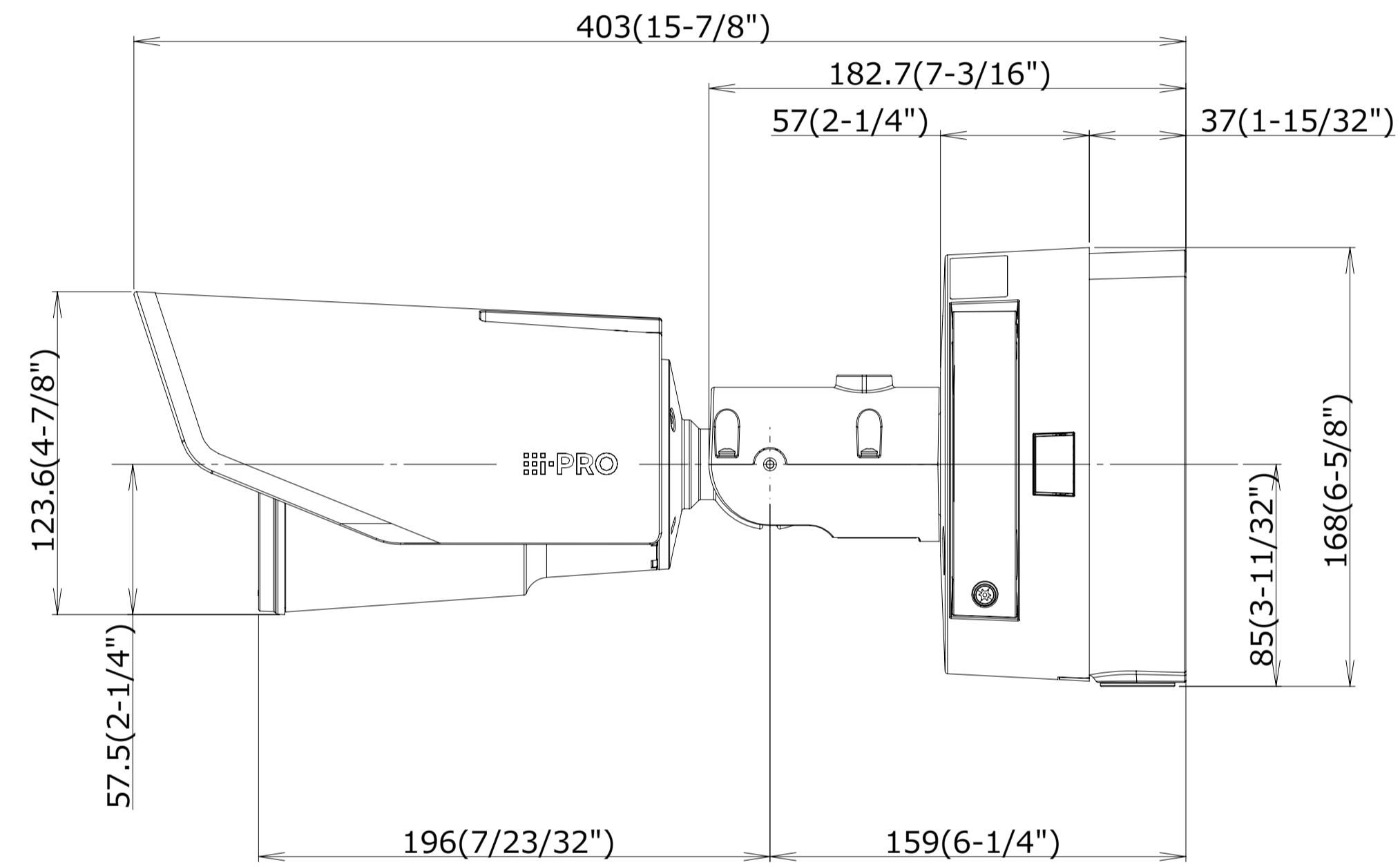
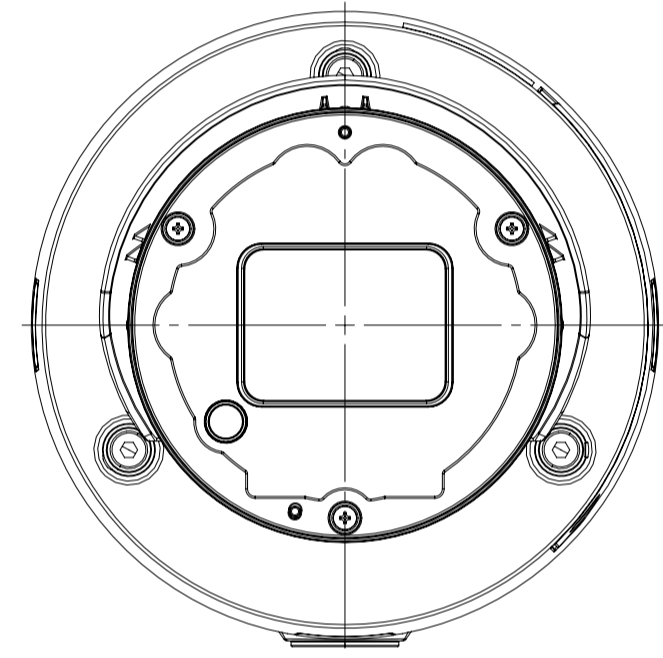
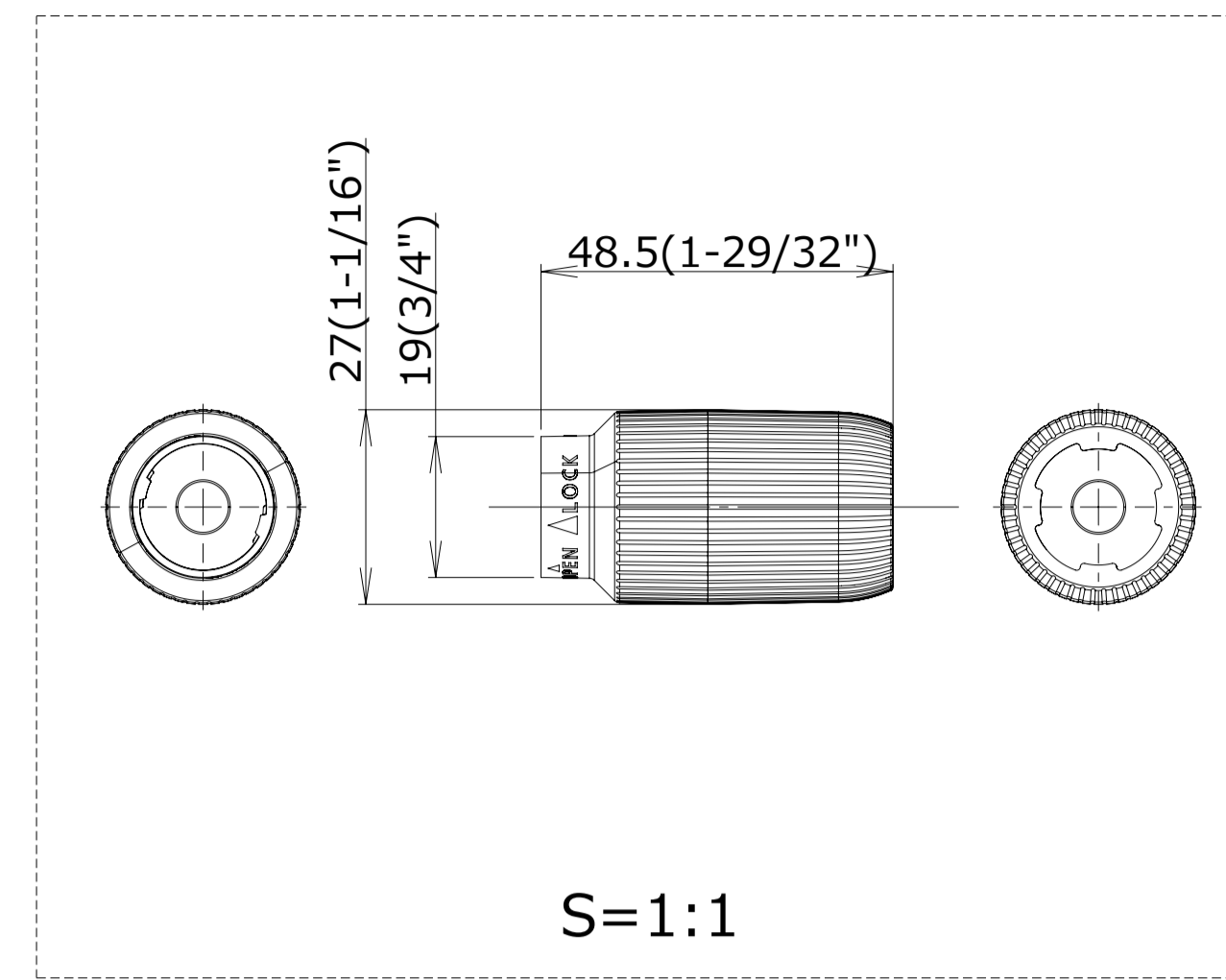
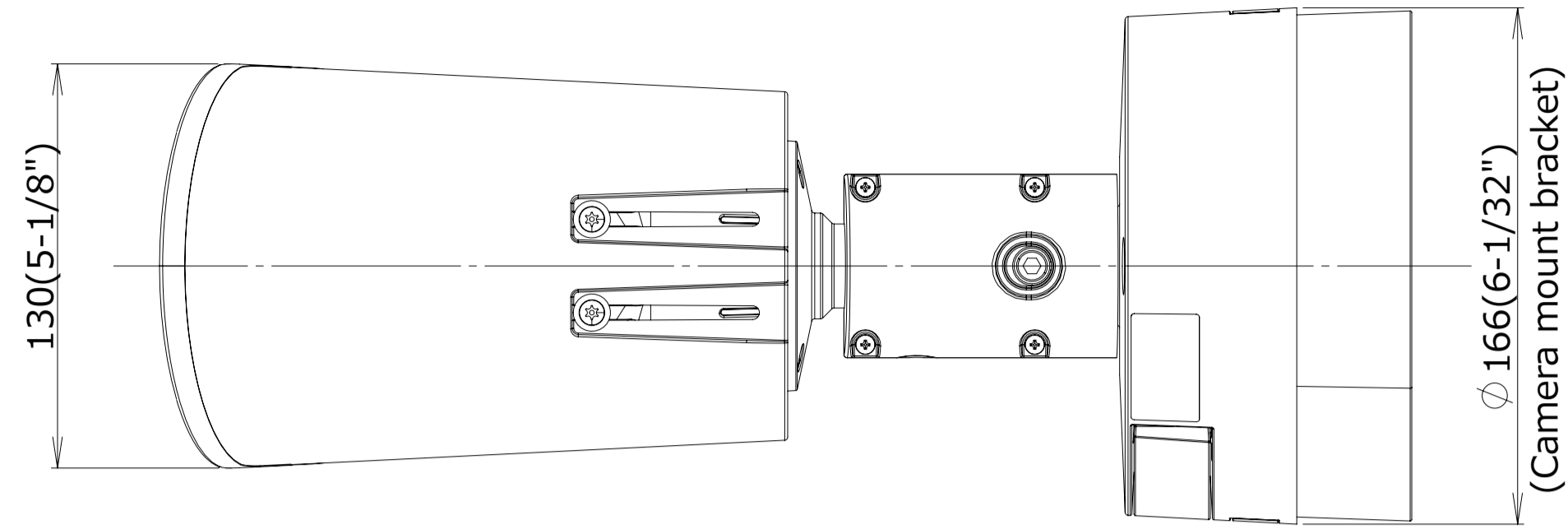
	投影面積/Projected area
平面図/Top-view	0.045(m <sup>2</sup> )
側面図/Side-view	0.041(m <sup>2</sup> )

Mass : Approx. 3.6 kg {7.95 lbs}

Unit:mm



照度センサー搭載モデル  
Illuminance sensor model

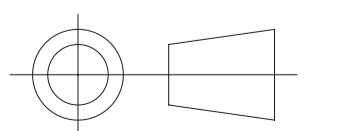


接続管用めねじ  
Cap for the female thread for the conduit  
JIS C 8305(電線管ねじ)のCTG22、または  
JIS B 0202(管用平行ねじ)のG3/4に対応しています。  
The female thread for conduit is compliant with  
ANSI NPSM (parallel pipe threads) 3/4 or  
ISO 228-1 (parallel pipe threads) G3/4.

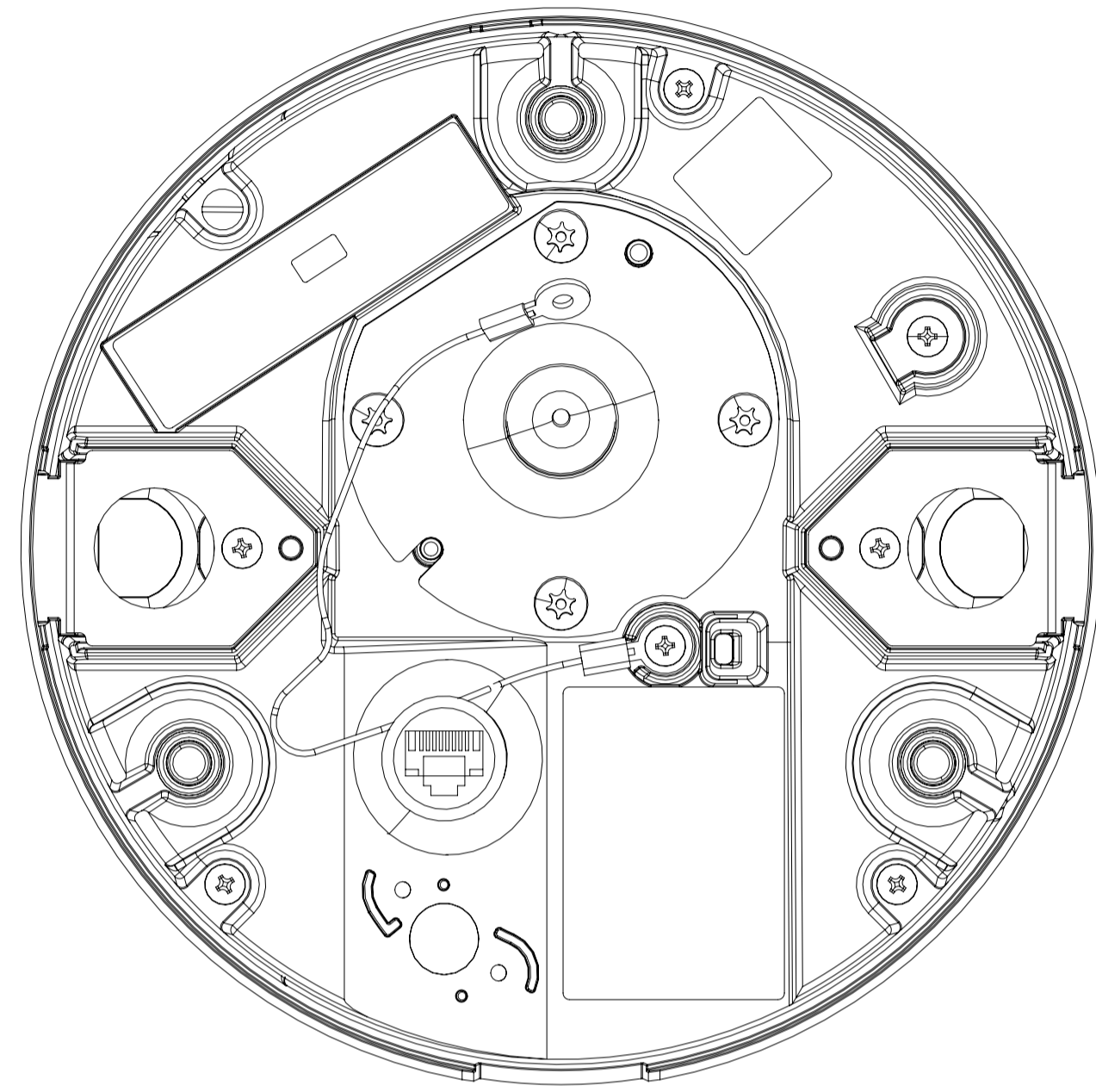
	投影面積/Projected area
平面図/Top-view	0.045(m <sup>2</sup> )
側面図/Side-view	0.041(m <sup>2</sup> )

Mass : Approx. 3.6 kg {7.95 lbs}

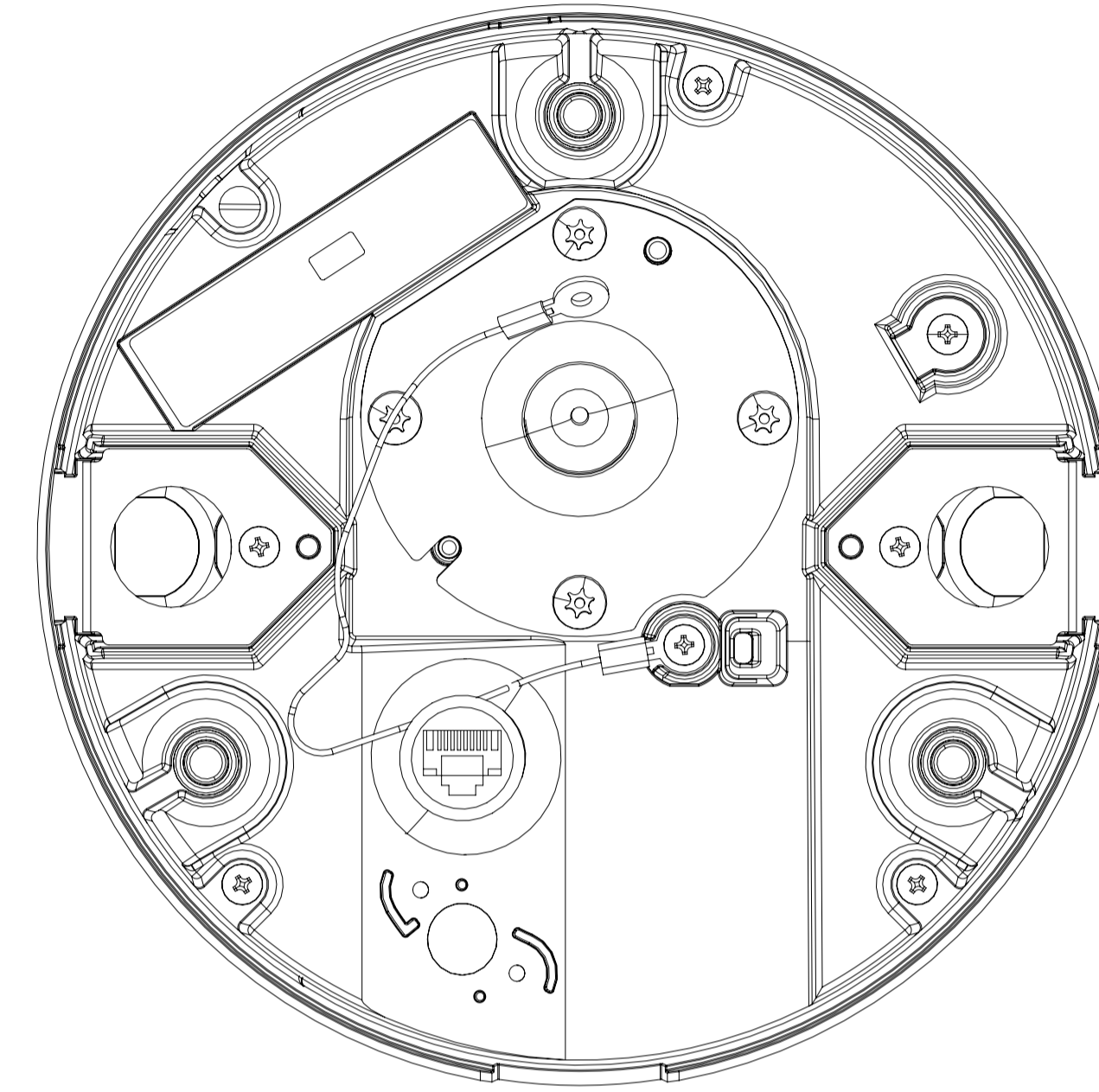
Unit:mm



国内向け  
Domestic

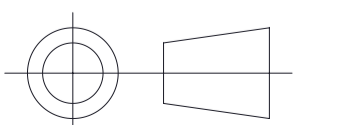


Without base bracket

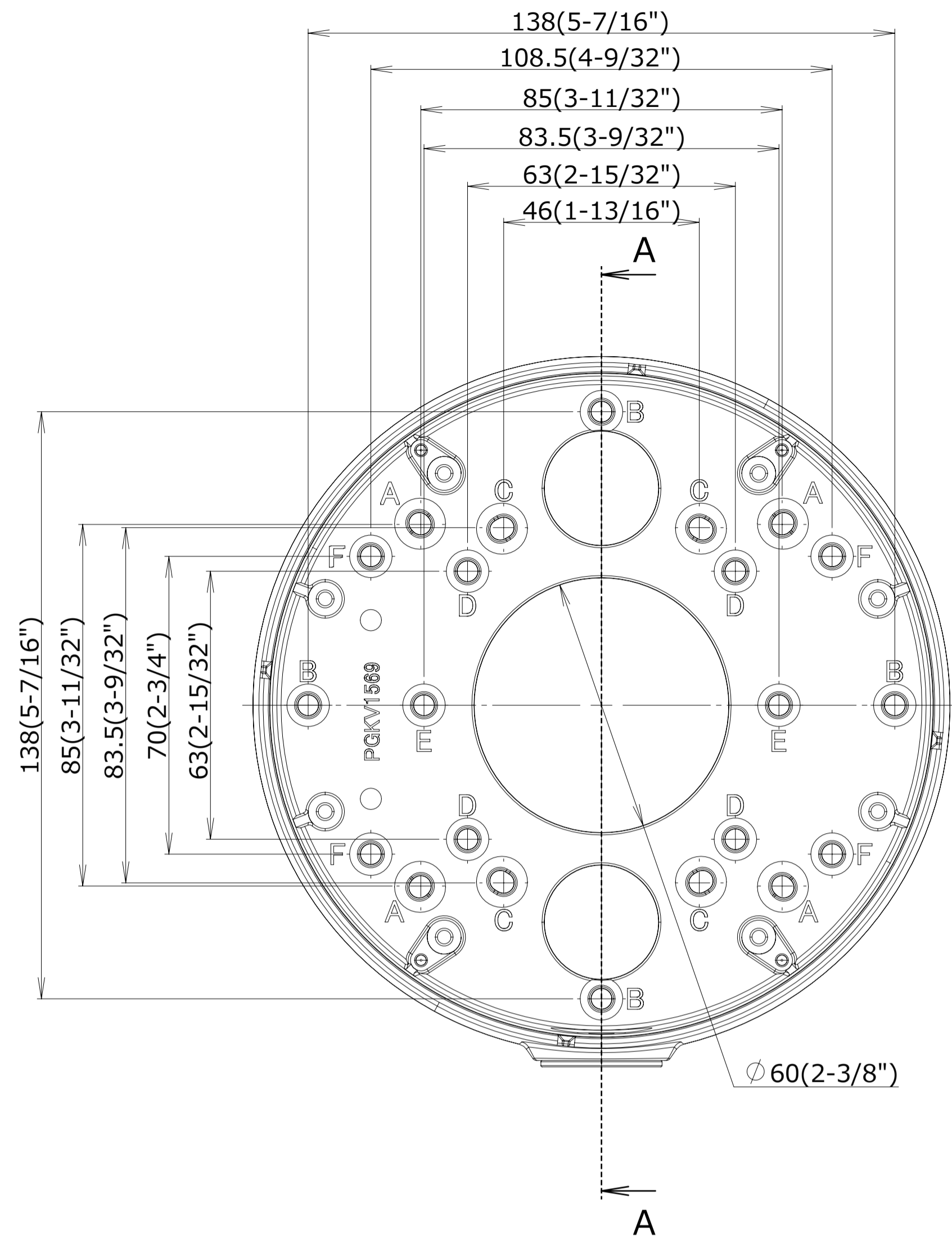


Without base bracket

Unit:mm



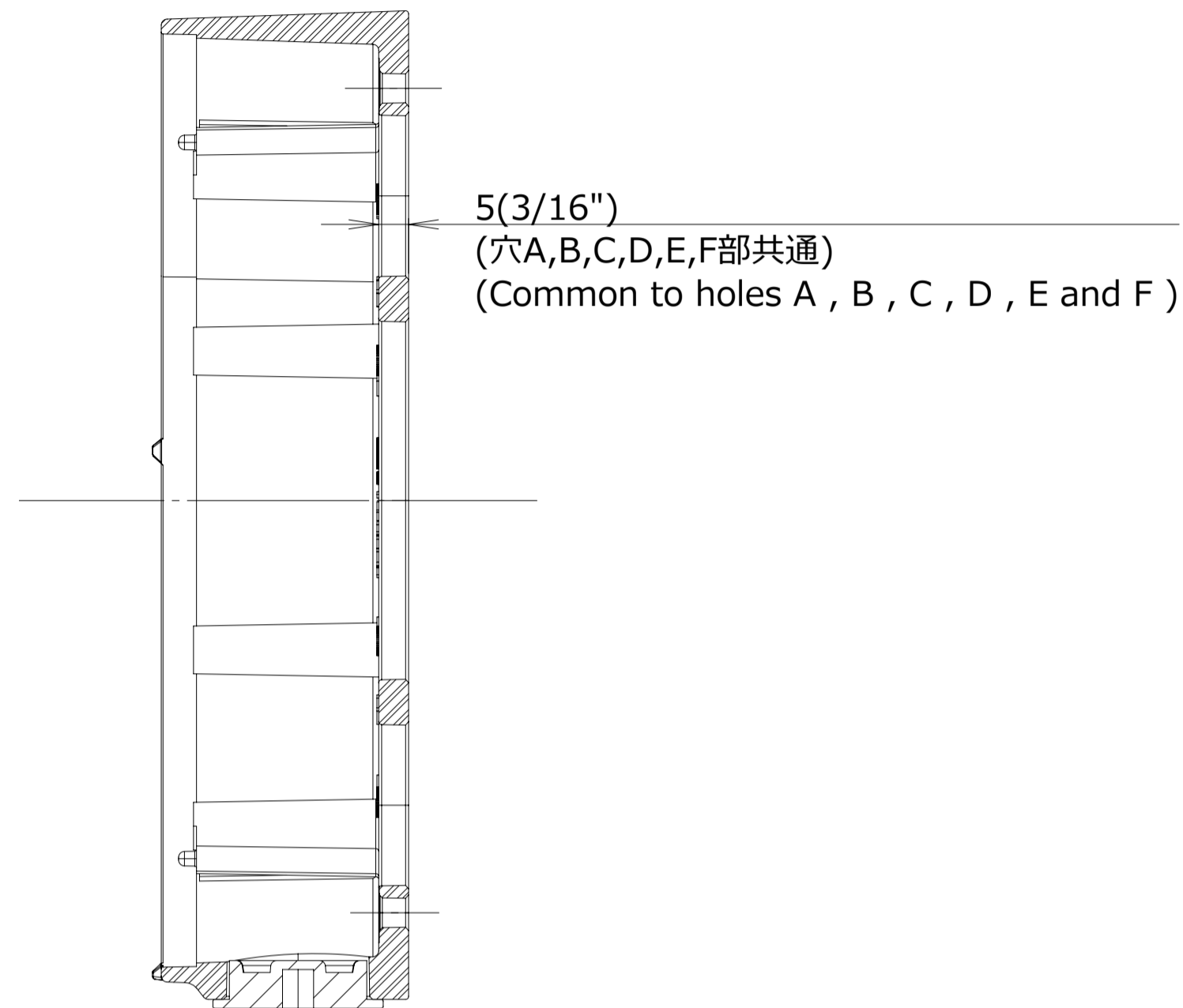




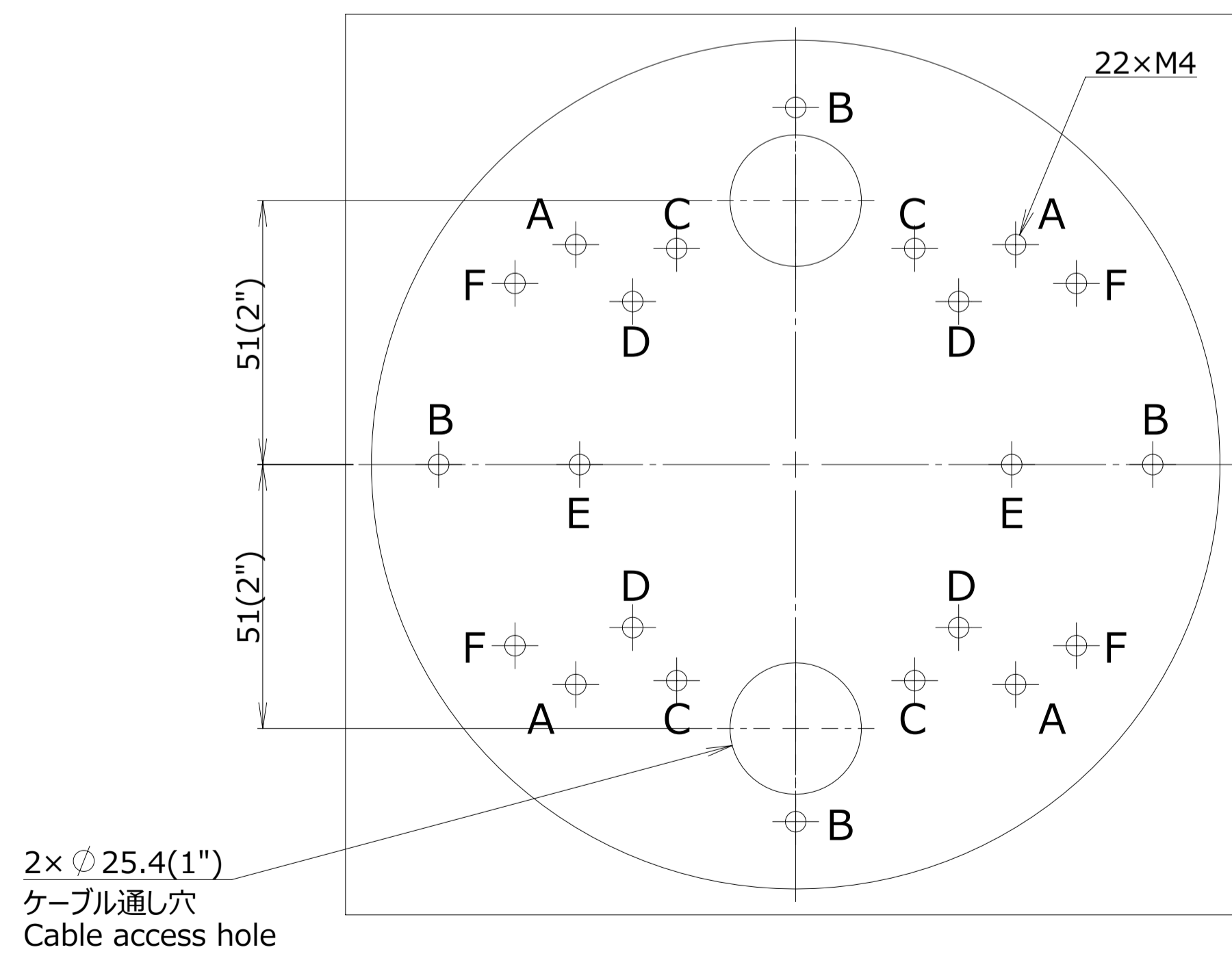
Mounting hole layout

	縦 / Vertical	横 / Horizontal	使用ネジ (個数) / Screw (pcs)
A	85 mm	85 mm	M4 (4個 / 4 pcs)
B	138 mm	138 mm	M4 (4個 / 4 pcs)
C	83.5 mm	46 mm	M4 (4個 / 4 pcs)
D	63 mm	63 mm	M4 (4個 / 4 pcs)
E	-	83.5 mm	M4 (2個 / 2 pcs)
F	70 mm	108.5 mm	M4 (4個 / 4 pcs)

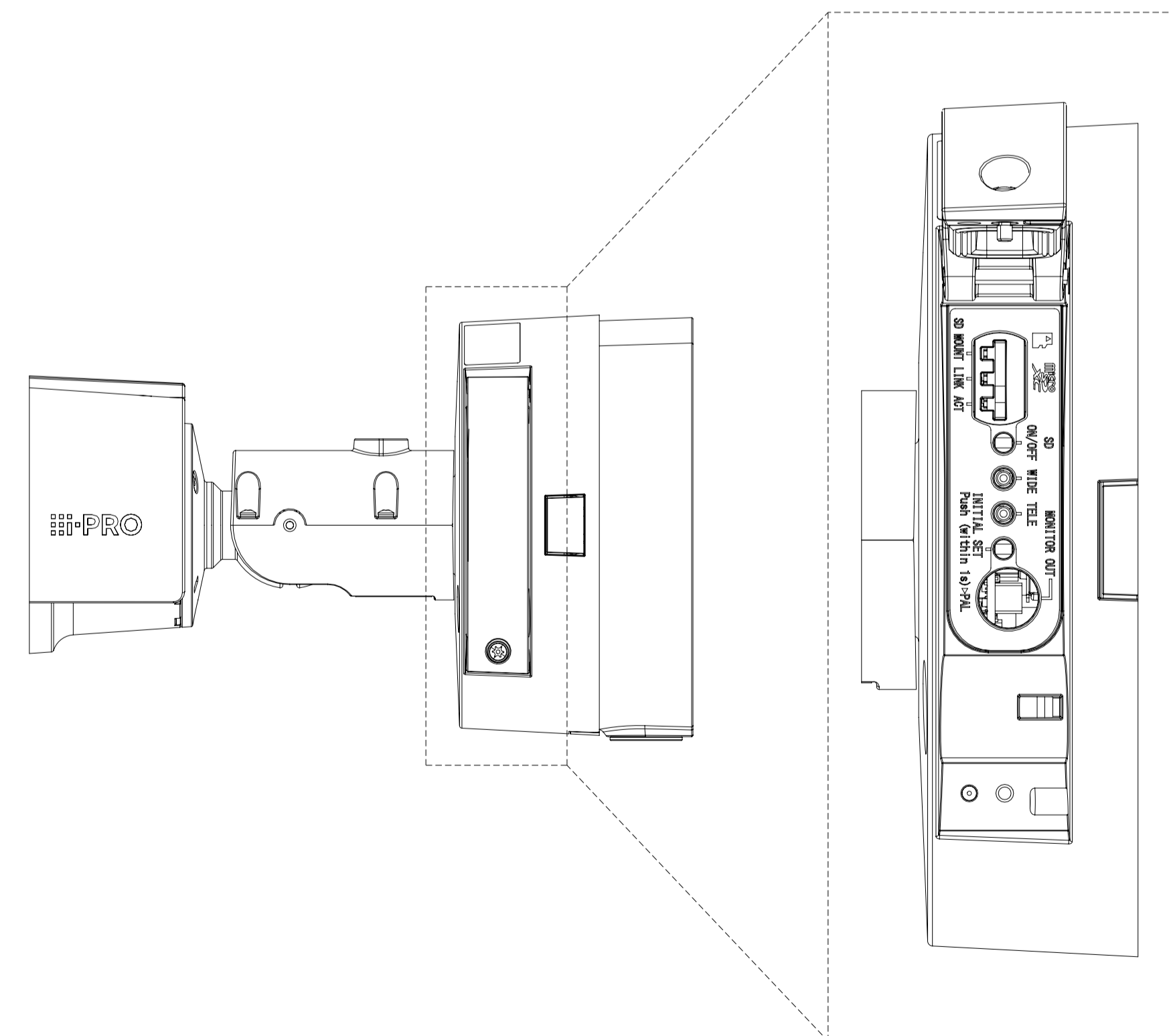
注) 上表の寸法公差は±0.2 mm  
Note) Tolerance ±0.2 mm



Sec A-A

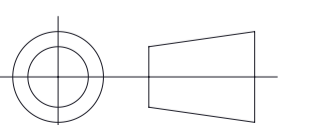


Template for mounting

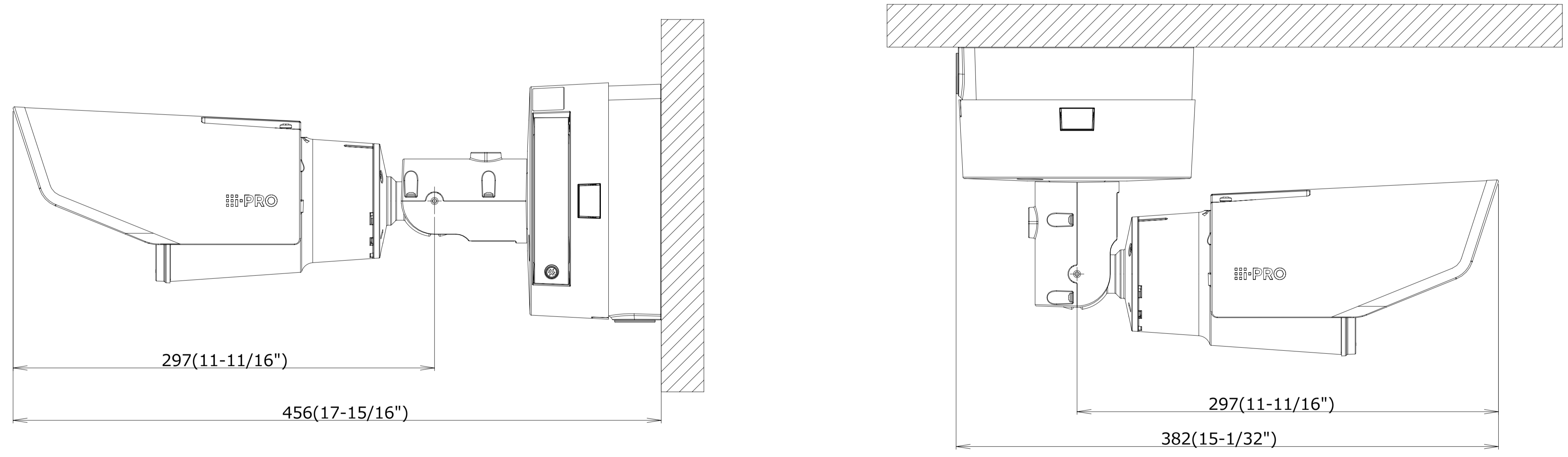
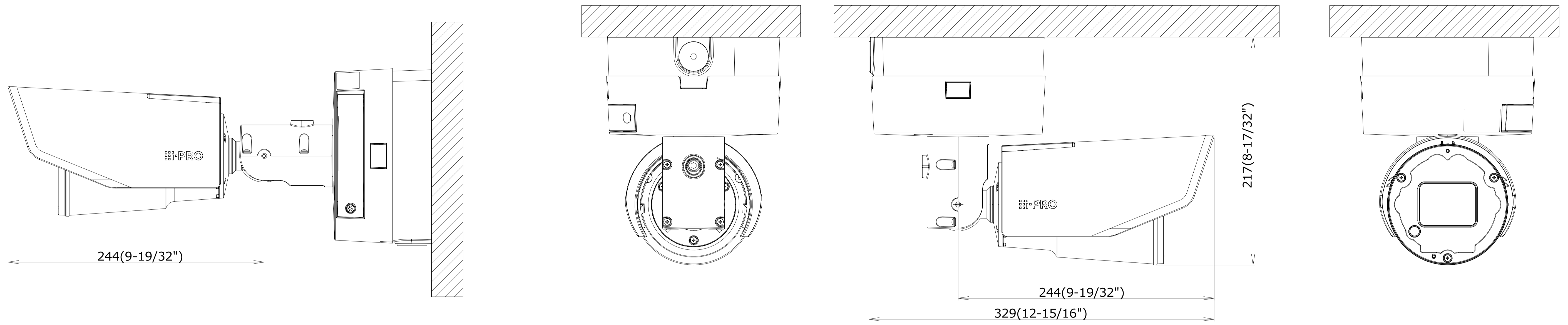


Inside of SD memory card cover

Unit:mm



工事後の取付状態  
Mounted state after construction



サンシェードを最大まで伸ばした状態  
Sunshade extended to maximum

	投影面積/Projected area
平面図/Top-view	0.050(m2)
側面図/Side-view	0.044(m2)

Unit:mm

