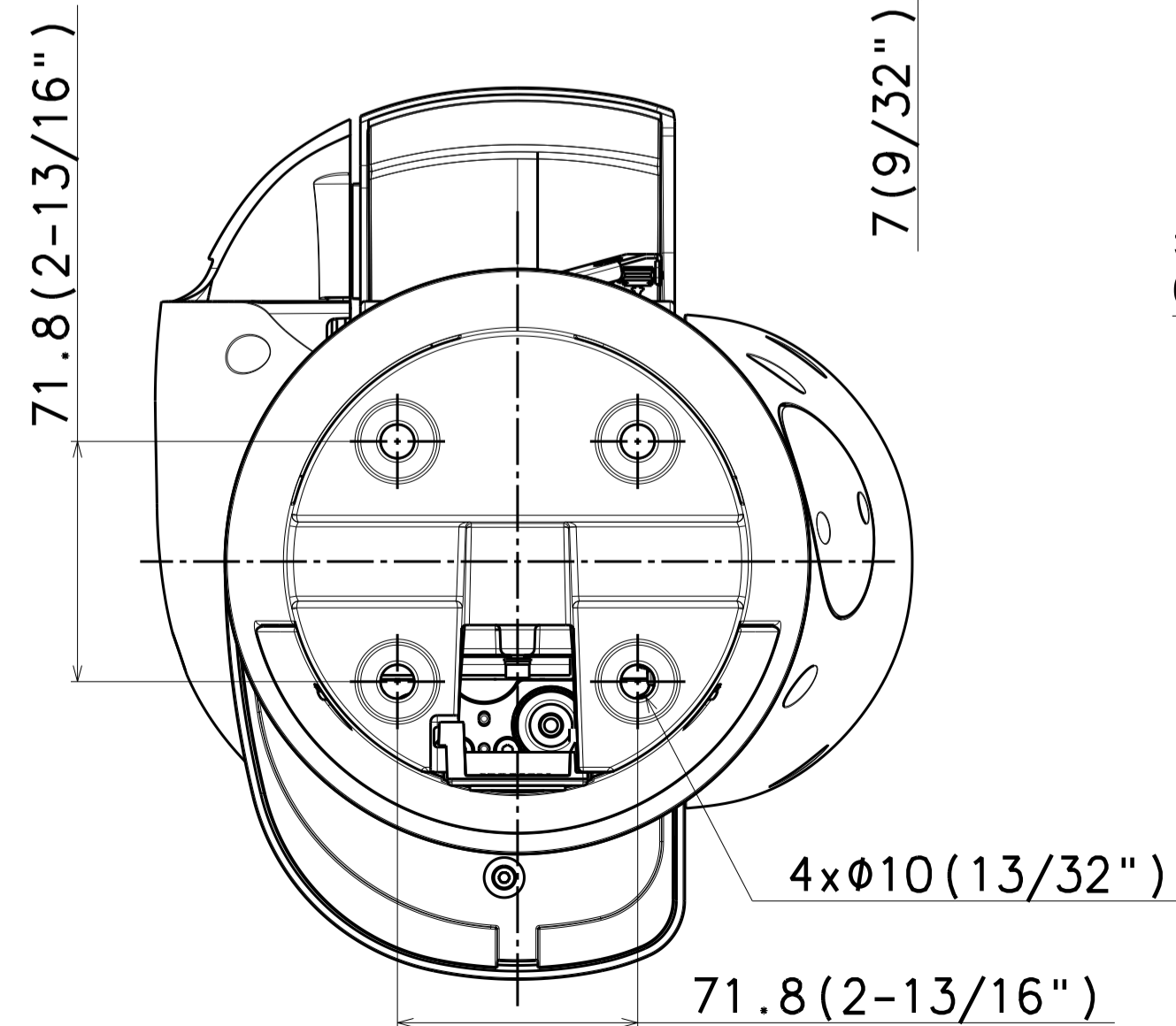
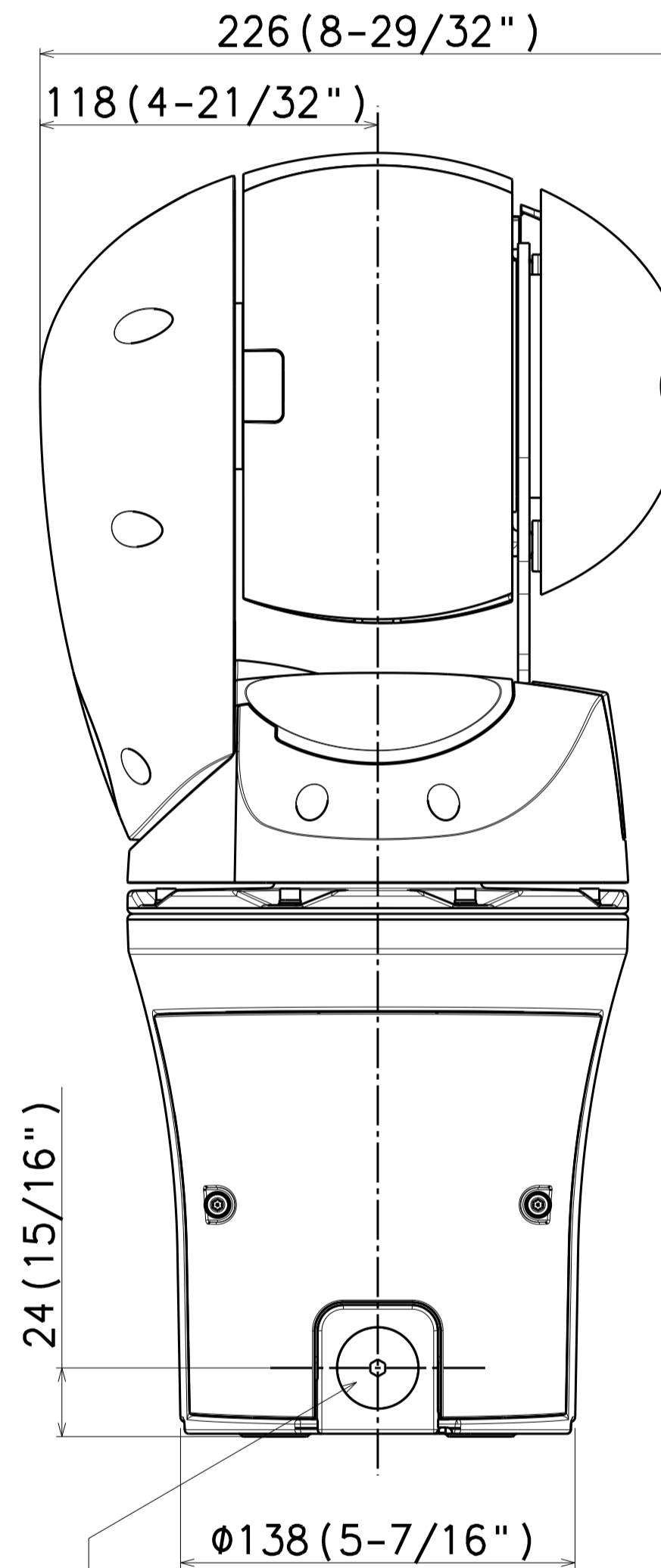
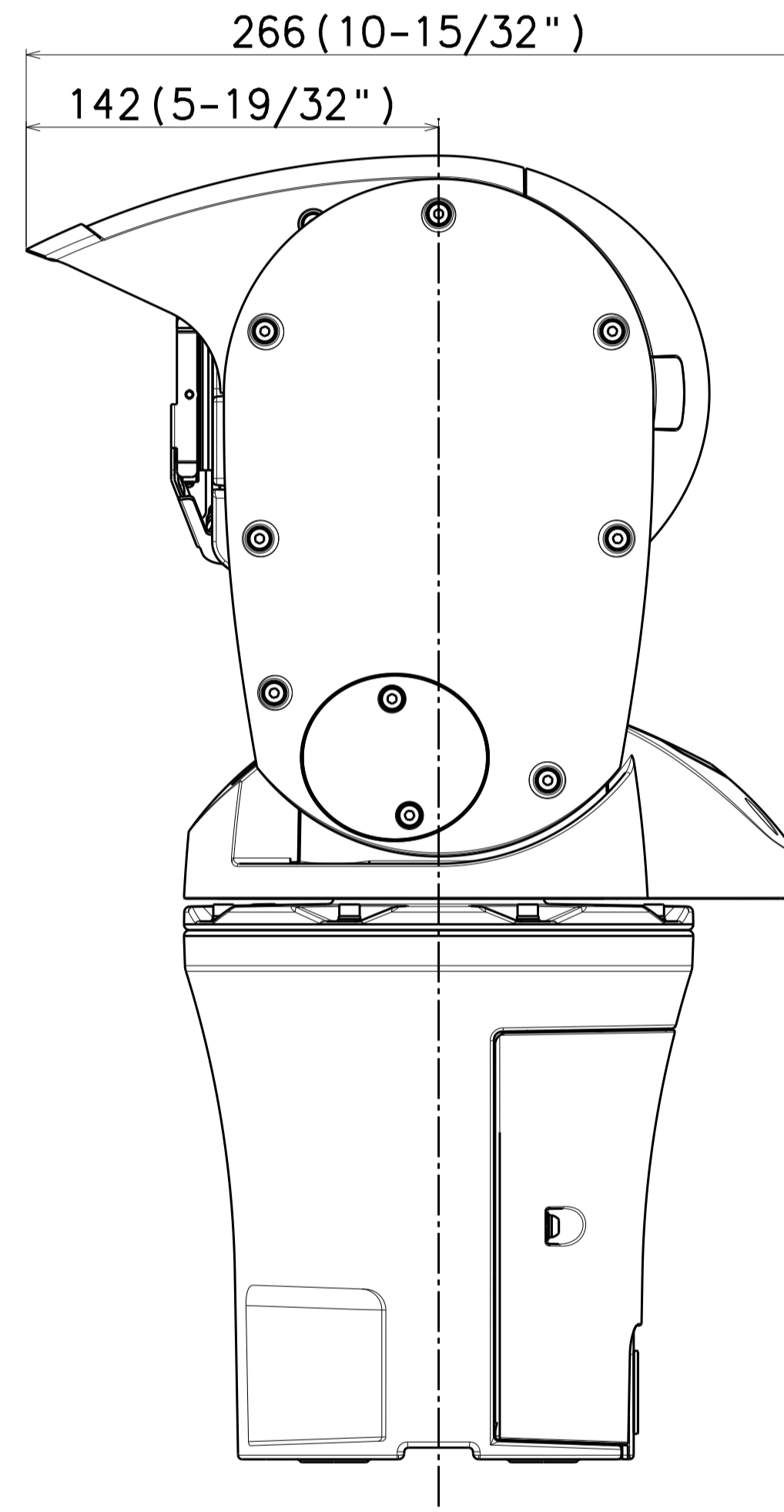
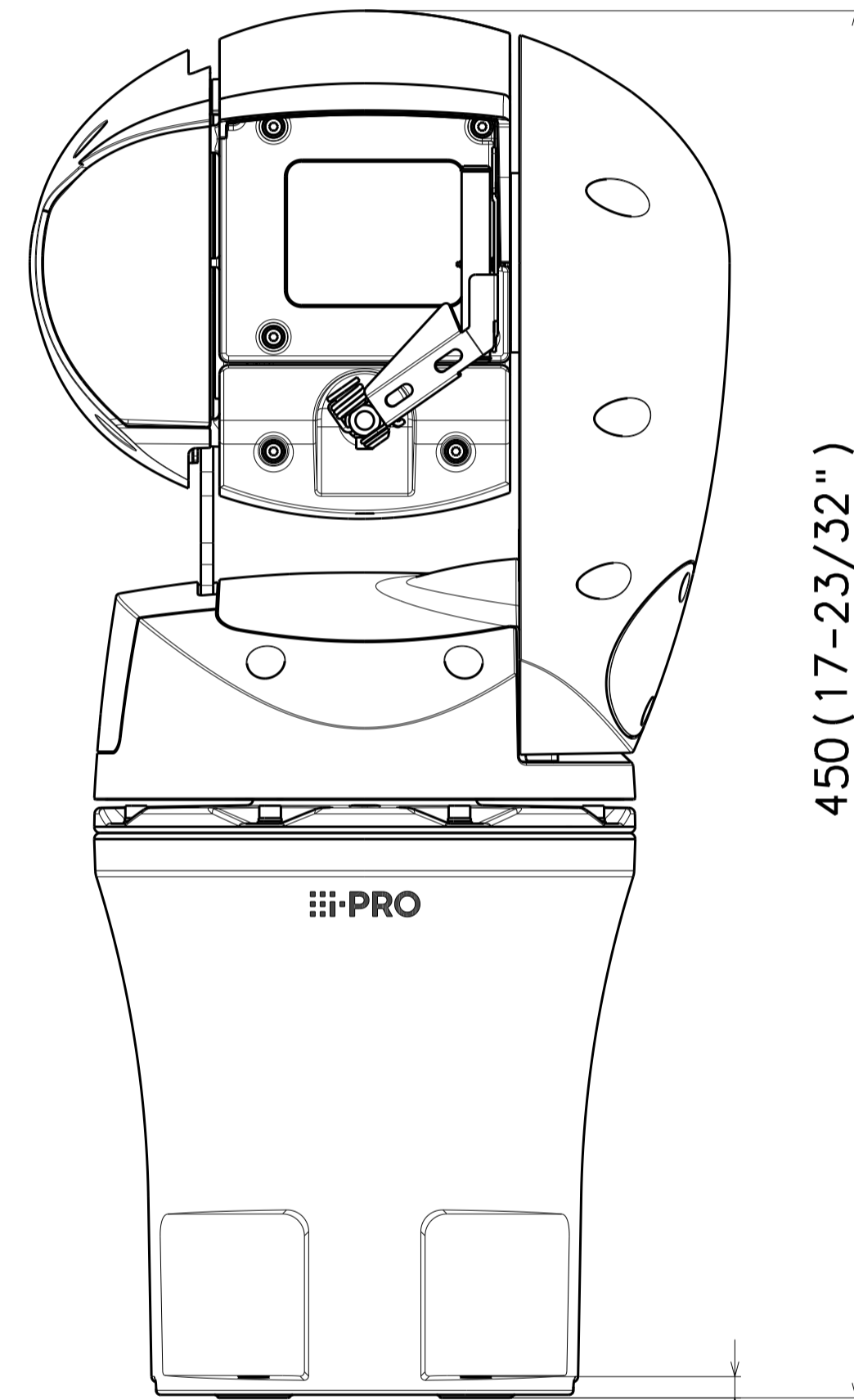
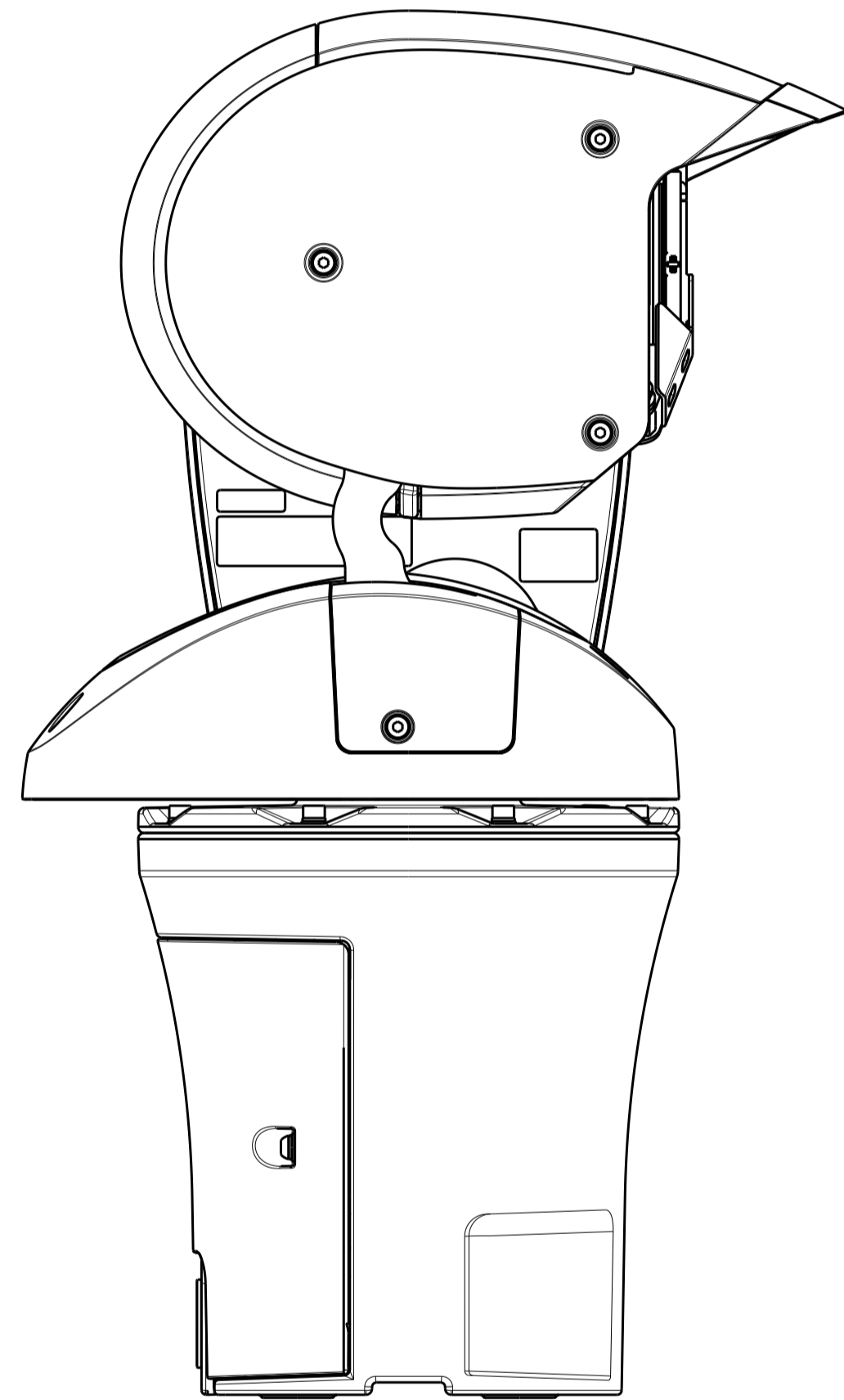
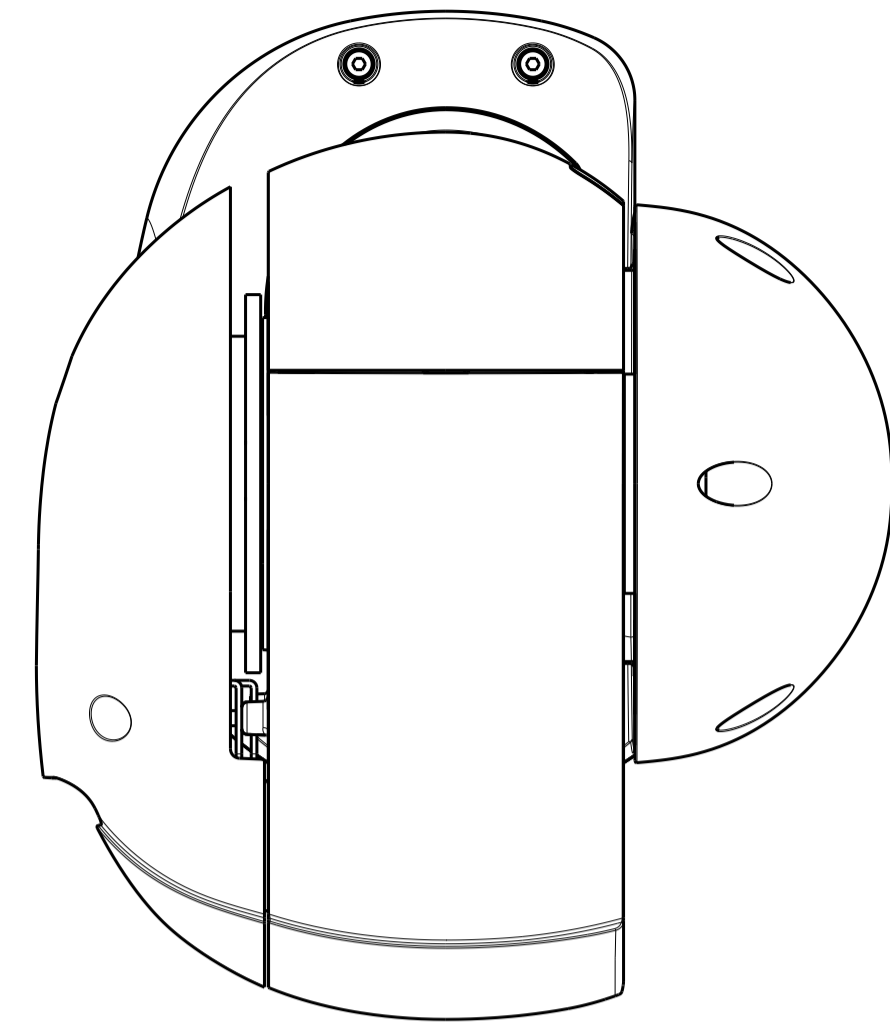


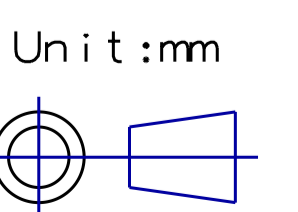
LEDユニット無しモデル
No LED unit model



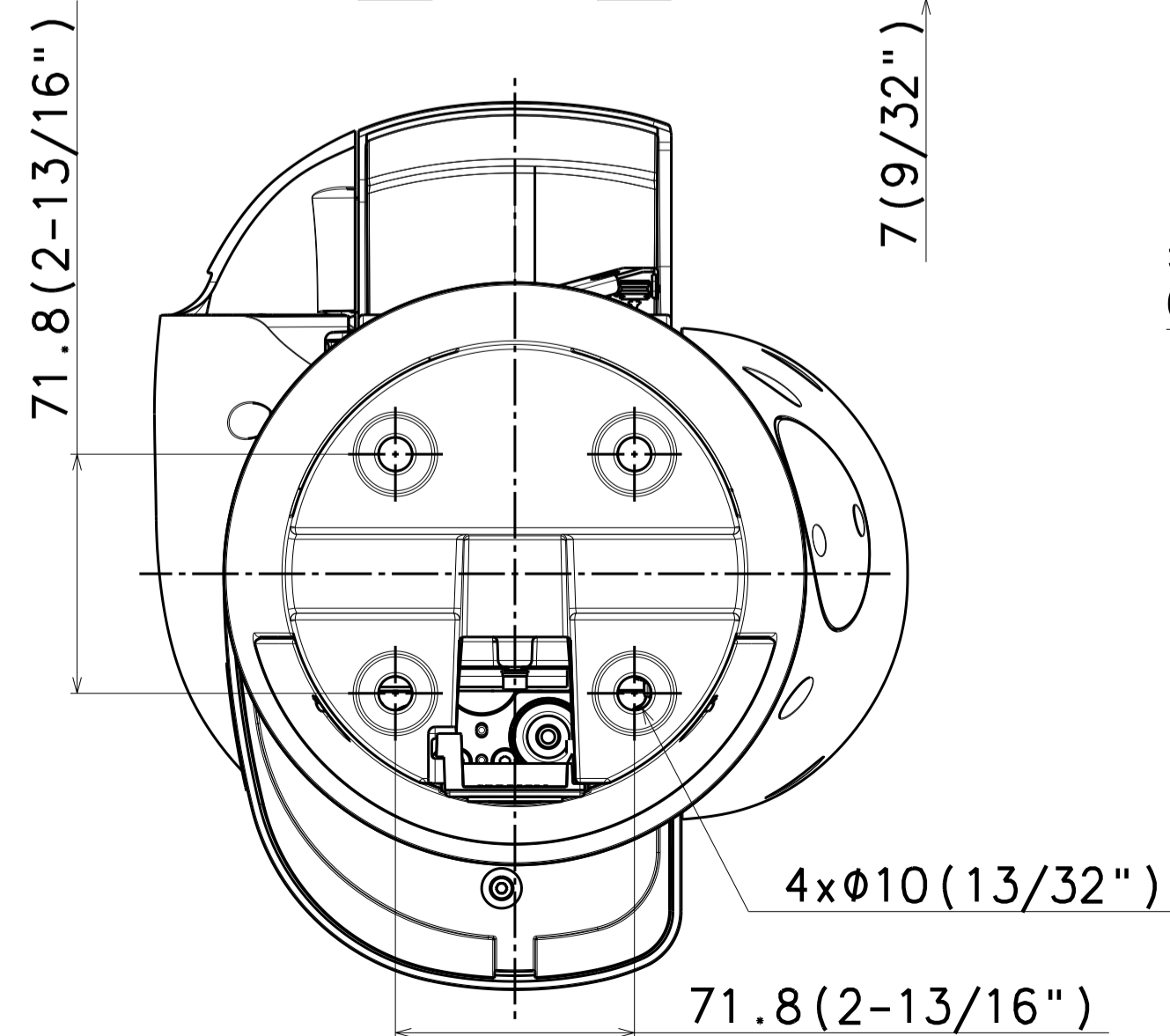
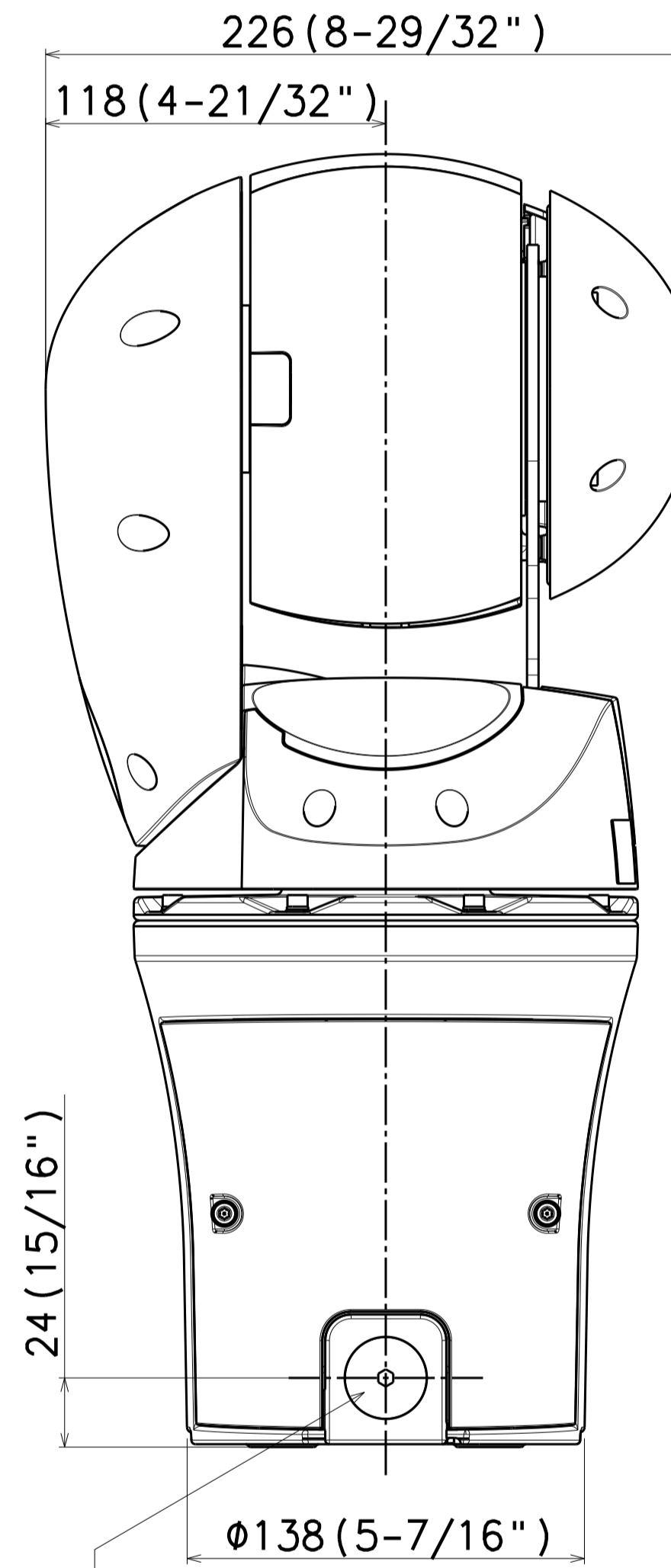
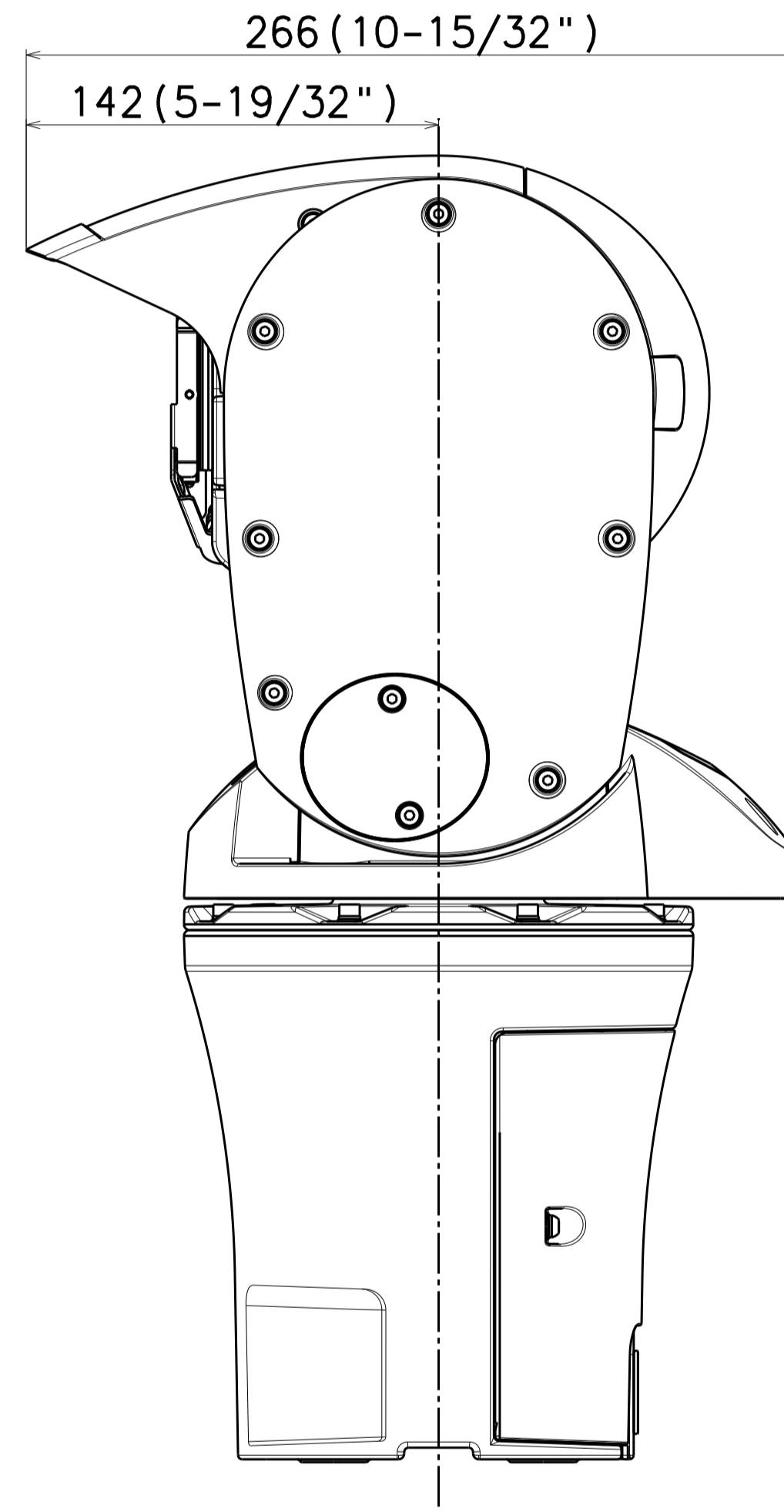
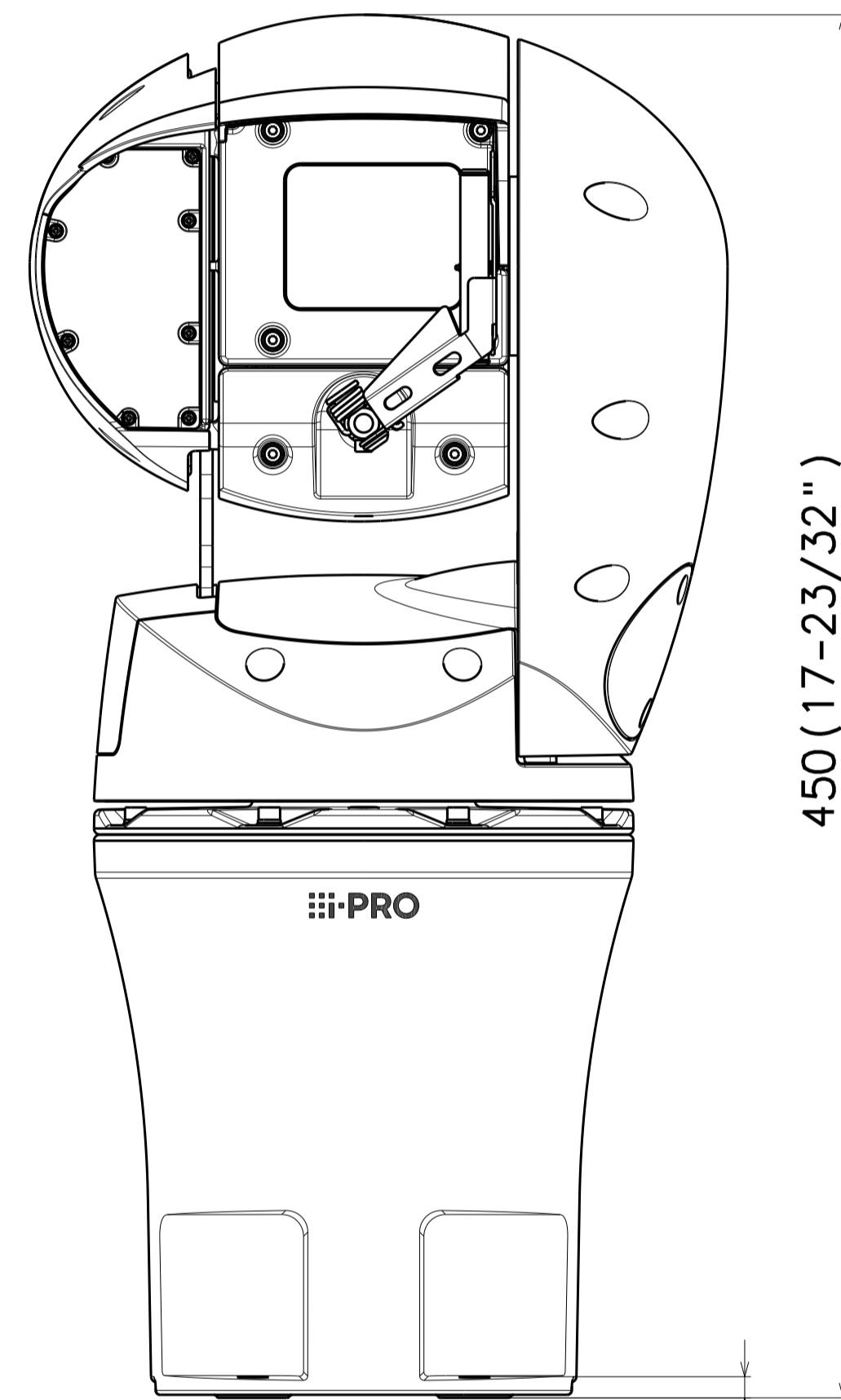
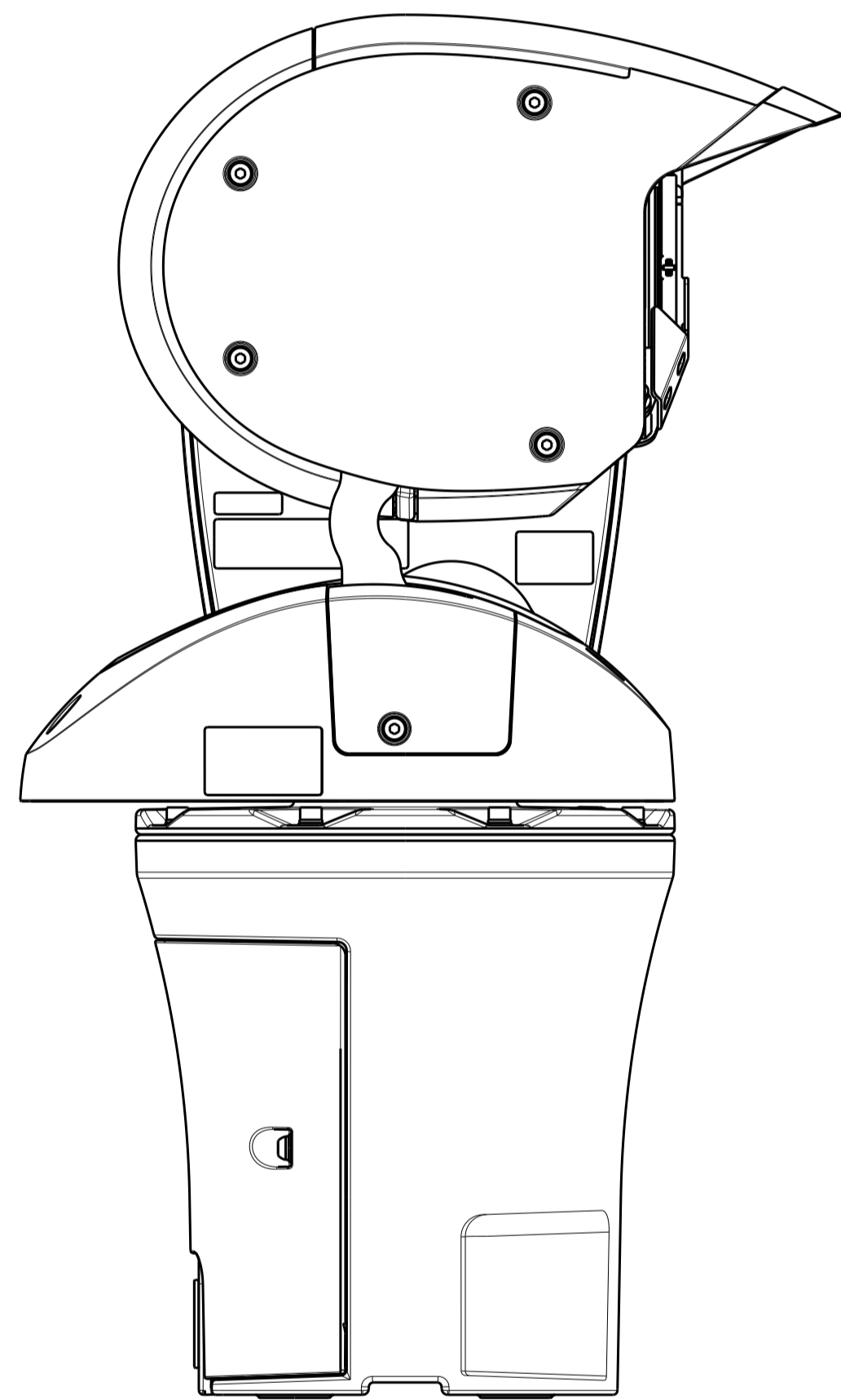
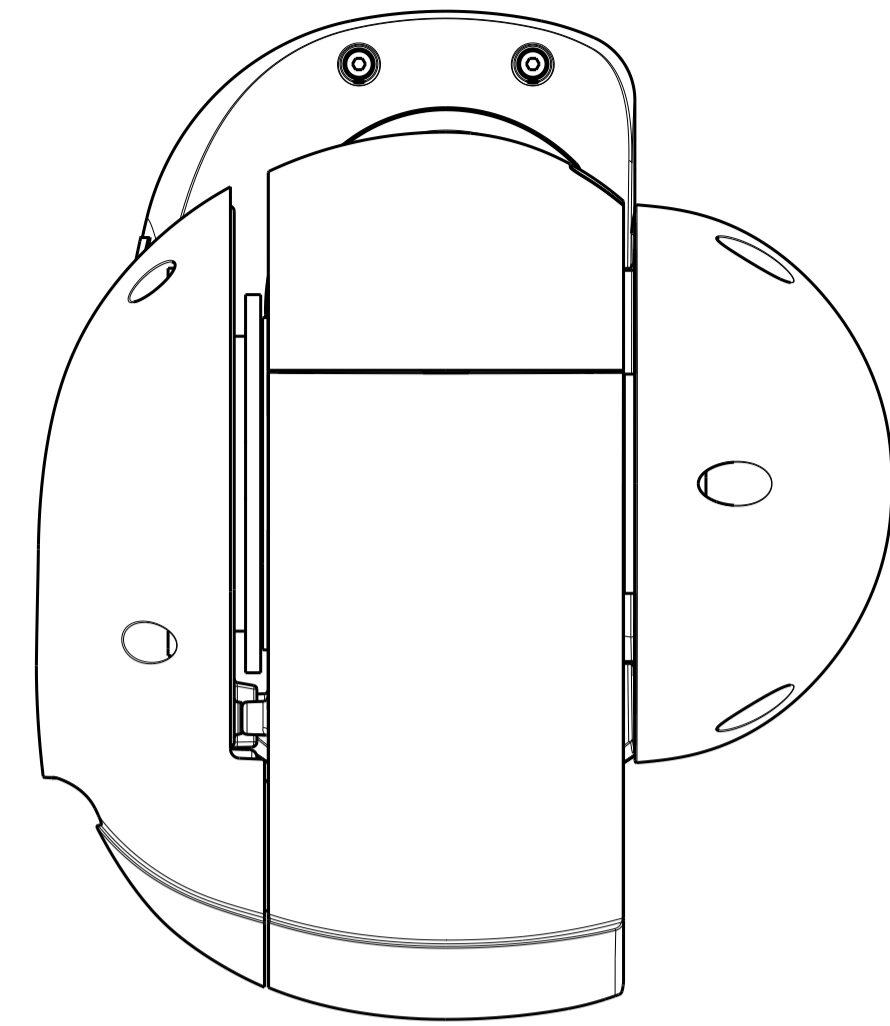
接続管用めねじ
Cap for the female thread for the conduit
JIS C 8305 (電線管ねじ) のCTG22、または
JIS B 0202 (管用平行ねじ) のG3/4に対応しています。
The female thread for conduit is compliant with
ANSI NPSM (parallel pipe threads) 3/4 or
ISO 228-1 (parallel pipe threads) G3/4.

	投影面積/Projected area (直立/Upright)
平面図/Top-view	0.074 (m ²)
側面図/Side-view	0.072 (m ²)

Mass : Approx. 8.1 kg {17.88 lbs}



LEDユニット搭載モデル
LED unit model

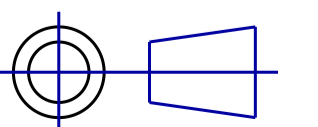


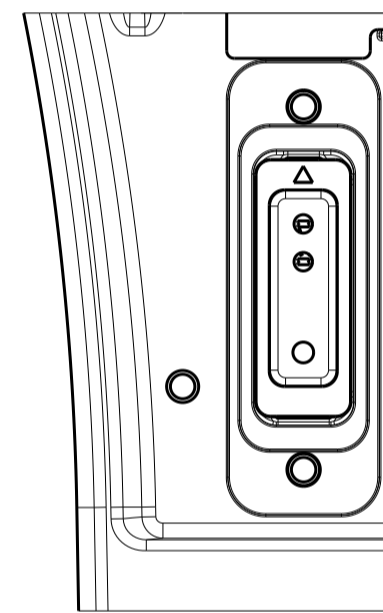
接続管用めねじ
Cap for the female thread for the conduit
JIS C 8305 (電線管ねじ) のCTG22、または
JIS B 0202 (管用平行ねじ) のG3/4に対応しています。
The female thread for conduit is compliant with
ANSI NPSM (parallel pipe threads) 3/4 or
ISO 228-1 (parallel pipe threads) G3/4.

	投影面積/Projected area (直立/Upright)
平面図/Top-view	0.074 (m ²)
側面図/Side-view	0.072 (m ²)

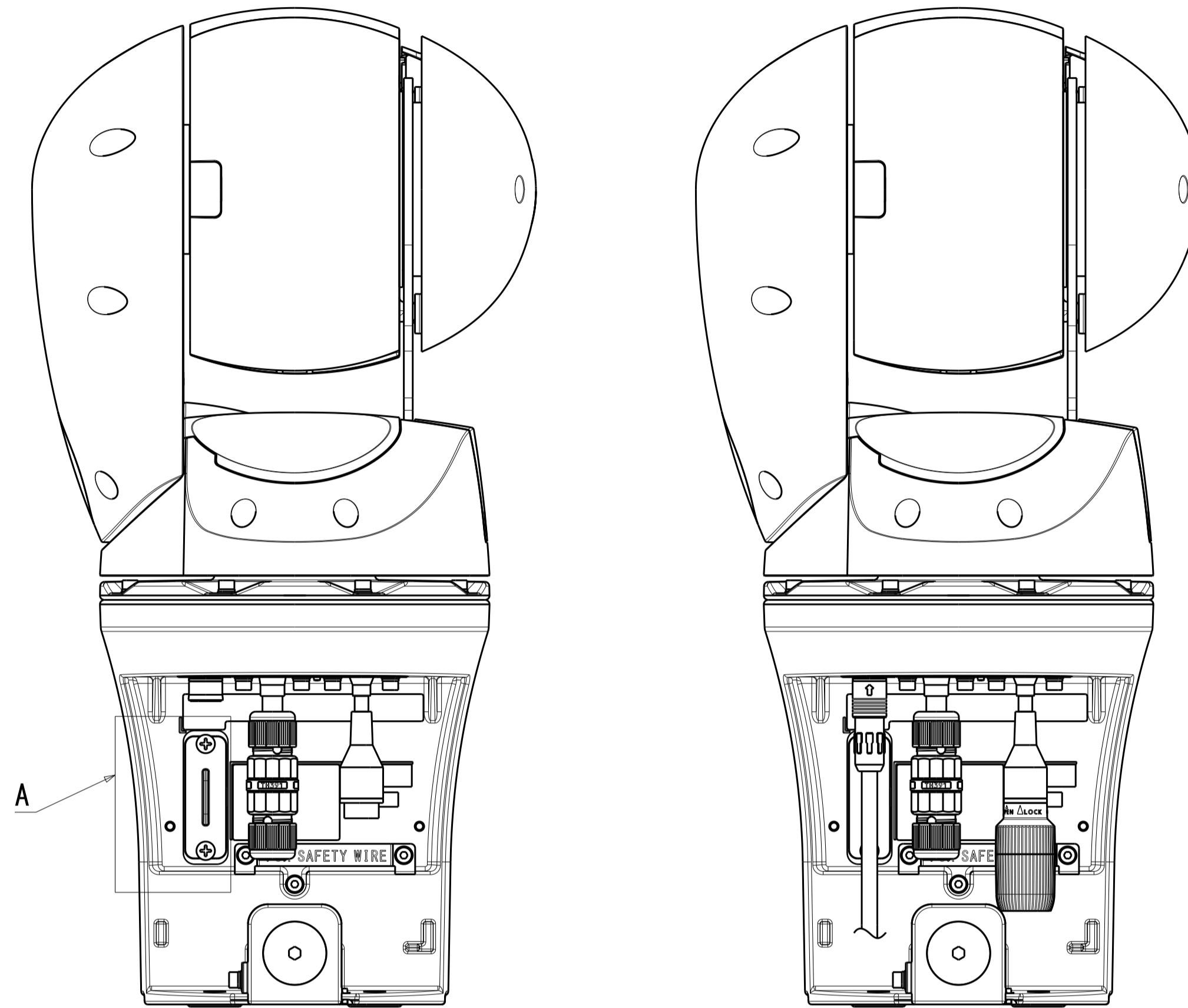
Mass : Approx. 8.5 kg {18.76 lbs}

Unit:mm

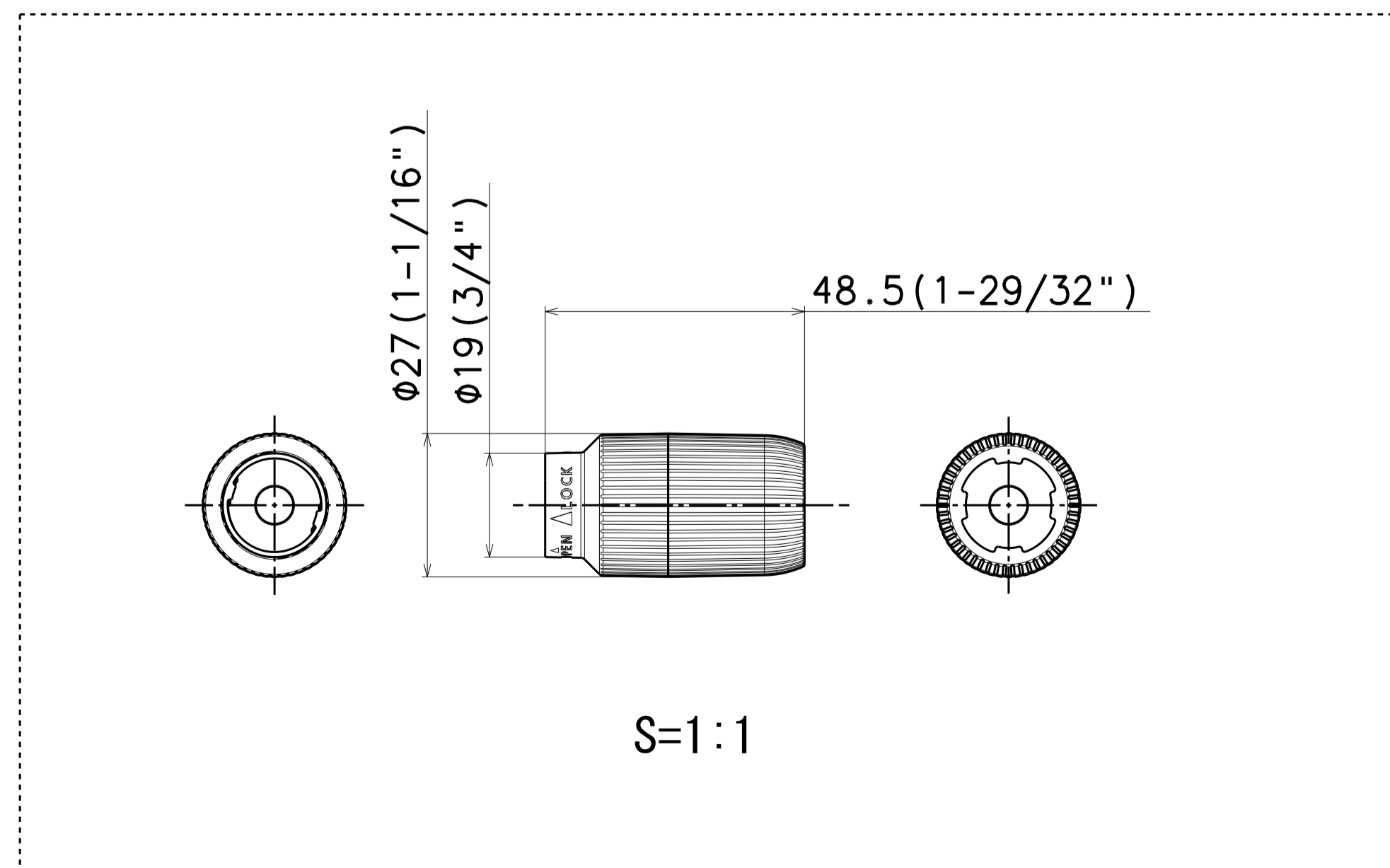


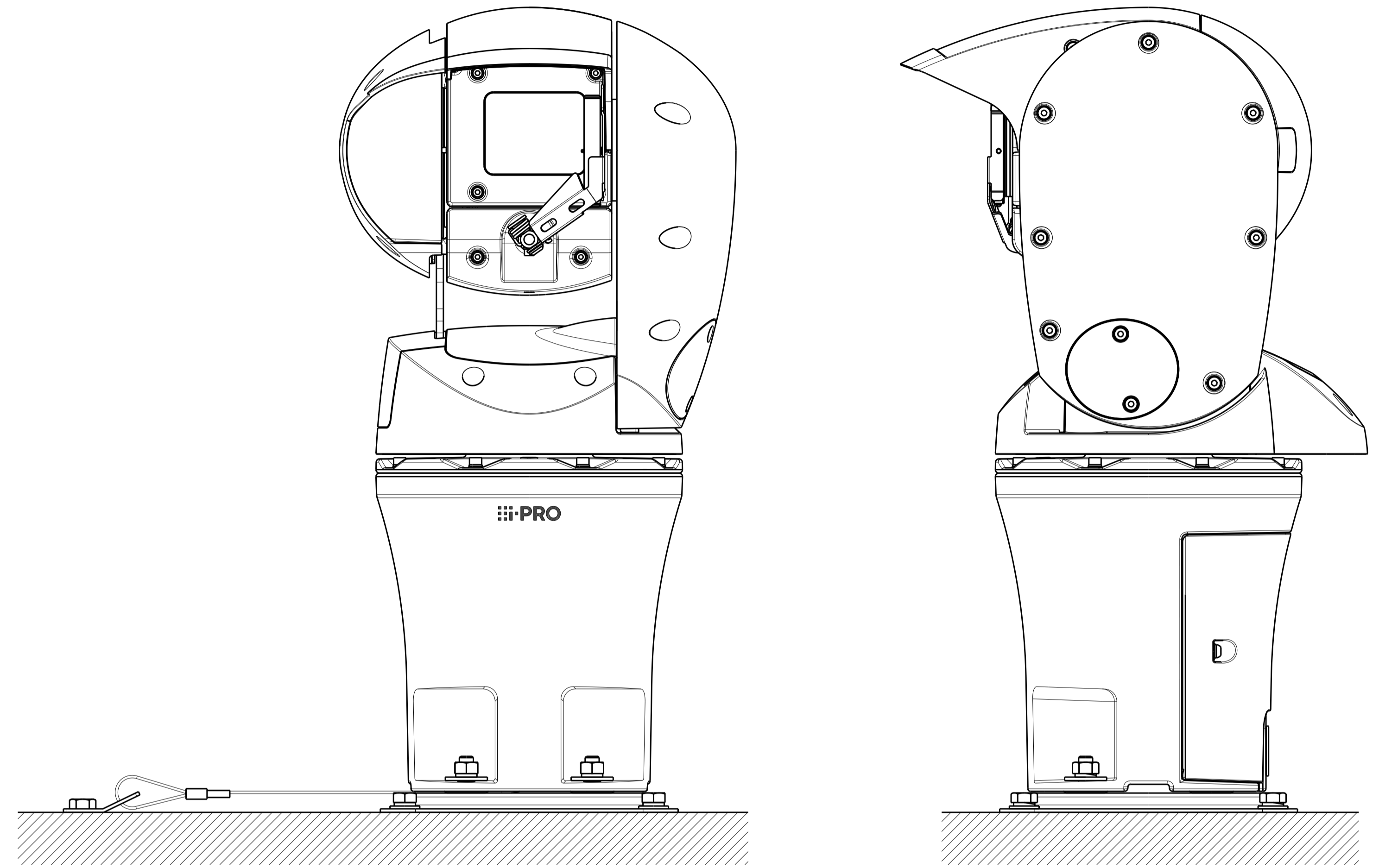
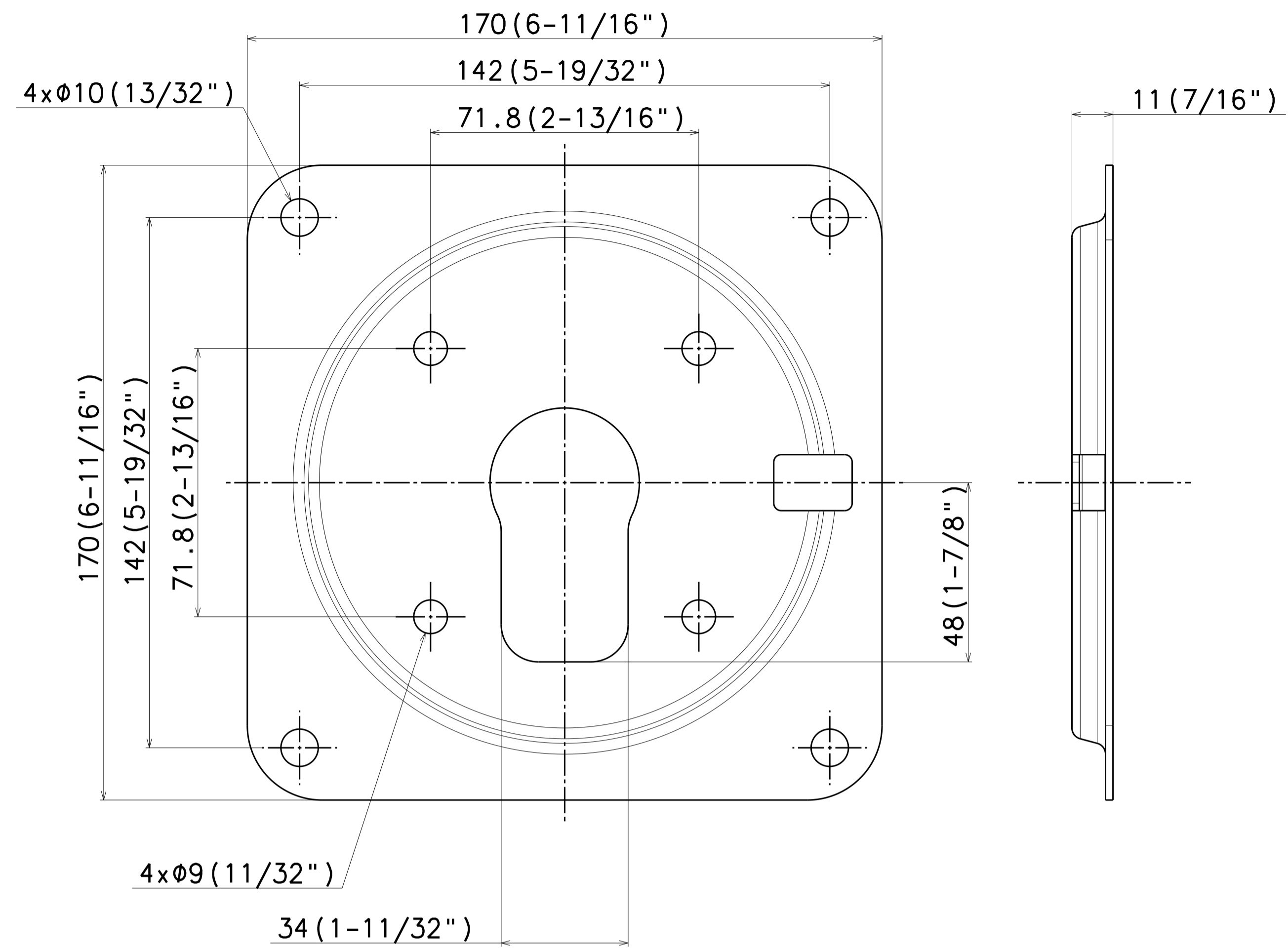


Detail A (1:1)
Without switch plate

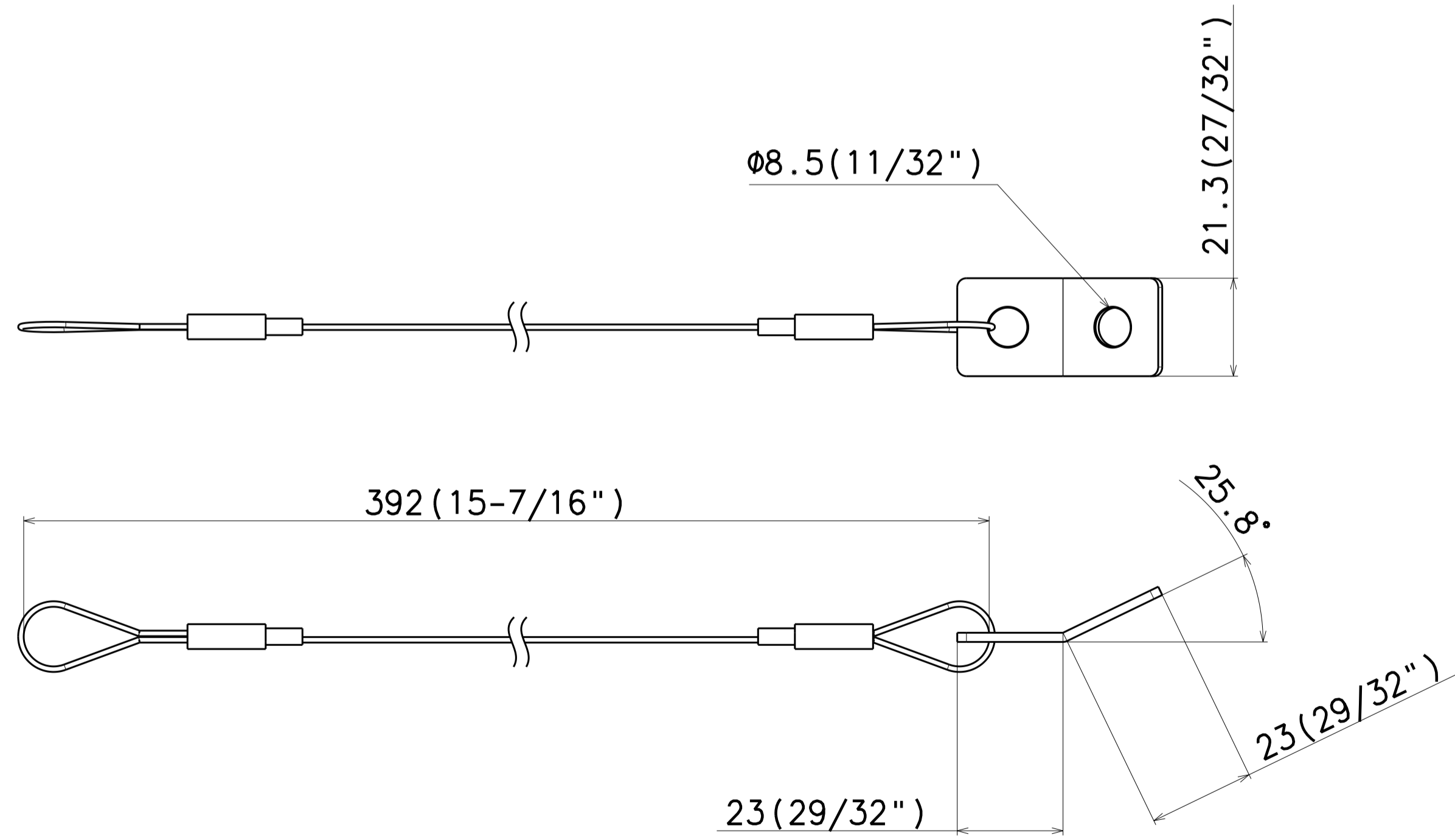


Without side cover

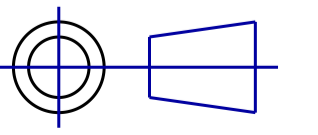




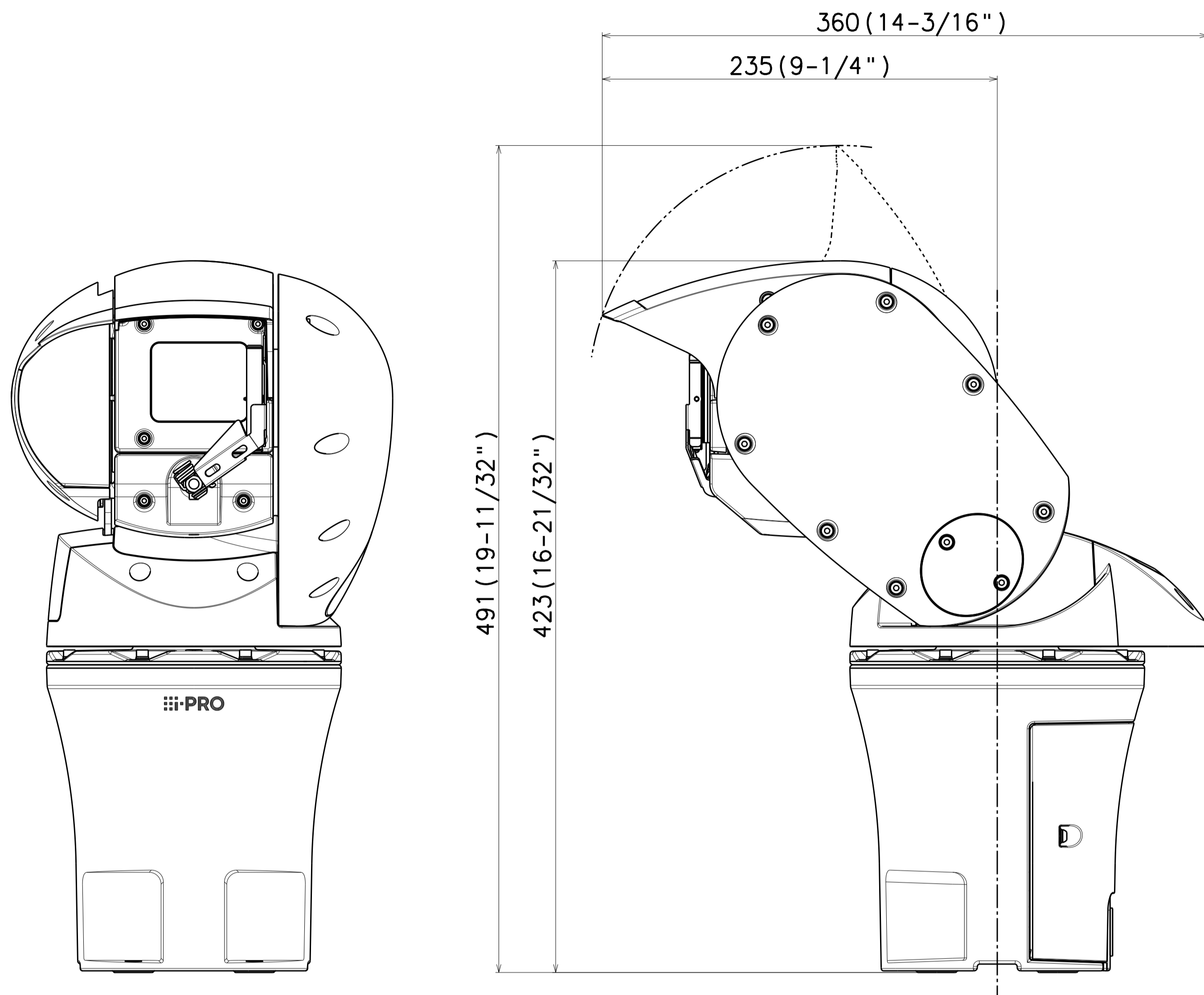
With attachment plate & safety wire (S=1:2)



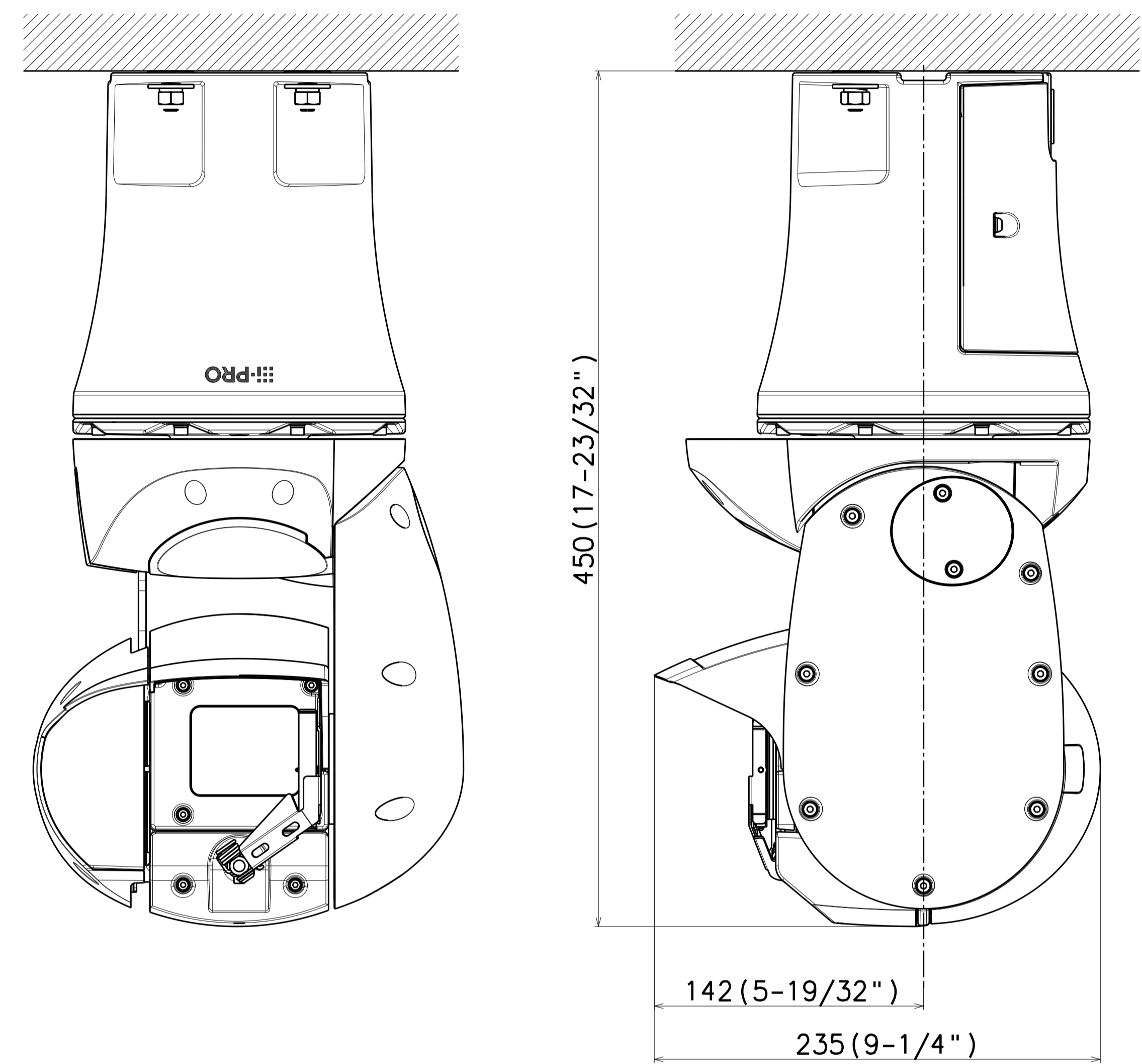
Unit:mm



前傾/Forward tilt

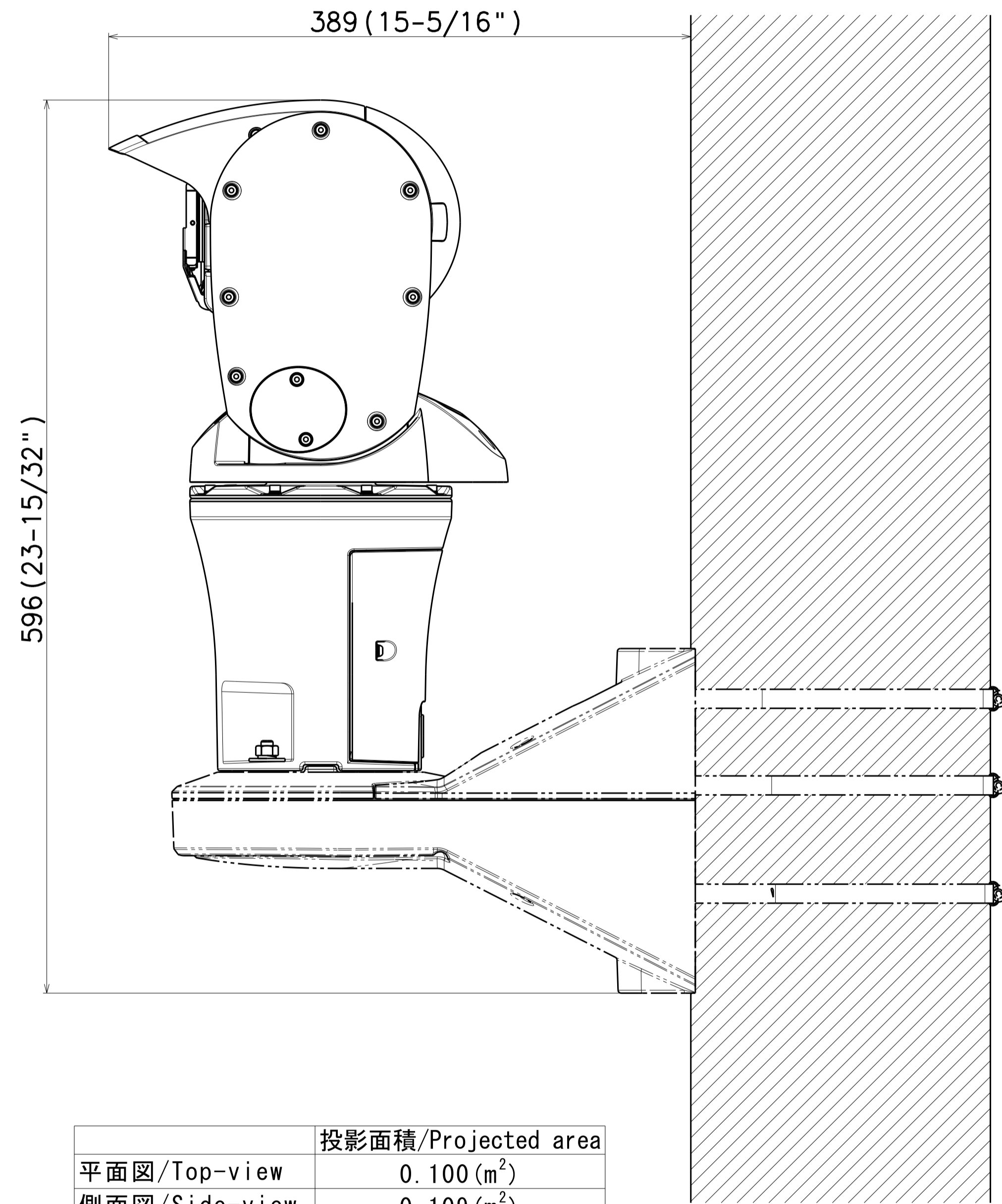


吊り下げ/Hanging

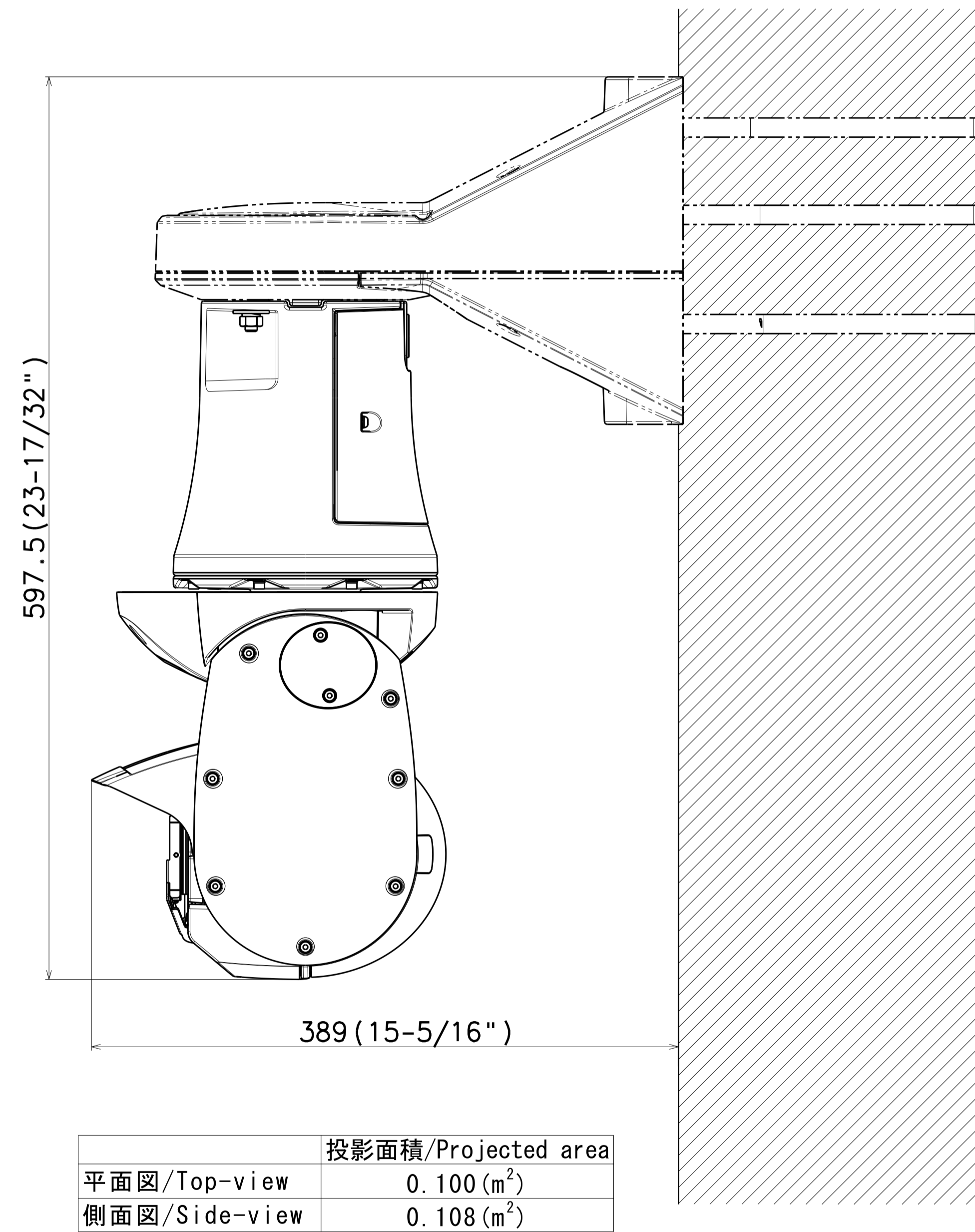


金具との組み合わせ例
Example of combination with bracket

直立/Upright



吊り下げ/Hanging



Attach to WV-QWL503-*