



WV-X15301-Z1LN
WV-S15701-Z3LN
WV-S15501-Z1LN
WV-S15301-Z1LN

高倍率ズームと業界最長レベル^{※1}の長距離IR-LEDで、遠距離監視を実現 ナンバー認識アプリケーション^{※2}の機能拡張対応モデル

高倍率ズーム、業界最長レベル^{※1}の長距離照射IR-LED、AIプロセッサを搭載。夜間でも遠く離れた場所を鮮明に捉え、AIによる識別や自動通報^{※2}などの活用とあわせることで、これまでよりもレベルの高い監視ができるだけでなく、見守りや巡回業務の負荷低減に寄与します。

商品特長

● **高倍率ズーム・高解像度で長距離監視を実現**
- 高倍率ズームと高解像度を組み合わせ、遠距離であっても詳細な映像を取得することができます。

● **IR-LED 業界最長レベル^{※1}の照射距離**
- 業界最長レベルのIR-LED照射距離(2MPは180m/5MPは130m/8MPは100m^{※3})を実現。
従来の長焦点ボックスシリーズでは届かない範囲まで、外部照明の準備が不要で夜間時も被写体を逃さず鮮明に撮影可能です。

● **ナンバー認識アプリケーション^{※2}機能拡張対応モデル**
- 検知距離・速度向上により、従来機種では撮りきれなかった距離や、速度60km/h^{※4}の車両ナンバーの識別が可能になります。

● **新固定方式で細やかな画角調整が可能に**
- 新たにボールジョイント方式を採用。調整ステップ数が固定化されていた従来のギア方式と比較し、無段階調整が可能となり、高倍率ズーム時でもより細やかな画角調整を行うことができます。

● **施工性の向上**
- フック構造・仮保持構造の採用で設置がしやすいデザインを採用しています。
- 新LANケーブルカバー採用により、施工性を改善しています。
- 傾き/垂直/水平の固定ネジの本数が3本から1本に削減され、施工工数の軽減に繋がります。

● **豊富なAIアプリケーション^{※2}対応**
- AIアプリケーションを自由に選択し、Sシリーズは最大3つ、Xシリーズは最大9つまで搭載可能です。
- AI現場学習アプリケーション^{※5}により、現場で検知対象の追加や検知精度改善が可能です。

● **高いセキュア性能**
- 第三者機関(GlobalSign[®]社)発行の電子証明書に加えて、FIPS 140-2 level3認定されたハードウェアを搭載することで、セキュア性能が高い映像監視システムを提供します。

● **ONVIF プロファイル(G/M/S/T)に準拠**

※1：2024年11月現在、ハウジング一体ネットワークカメラにおいて、弊社調べ。

※2：AIアプリケーションの使用には、プリインストールの場合はライセンスの購入、または対応するAIアプリケーションの新規インストールが必要です。

※3：PoE++電源使用の場合。DC12VもしくはPoE+でご使用の場合、IR-LED性能が変わります。

※4：WV-X15301-Z1LN、WV-S15301-Z1LNのみ60km/hに対応。

※5：WV-X15301-Z1LNのみ対応。また、AI現場学習アプリケーション(無償)の使用にはAI動体検知アプリケーション WV-XAE200WUX(有償)のインストールが必要です。



サンシェード
初期状態



サンシェードを
前方に移動した場合



< 商品の詳細について
詳しくはこちら

- GlobalSign[®]はGMO GlobalSign Pte. Ltd.の登録商標です。
- ONVIFは、ONVIF, Inc.の登録商標です。
- QRコードは、株式会社デンソーウェーブの登録商標です。



■ 定格 WV-X15301-Z1LN / WV-S15701-Z3LN / WV-S15501-Z1LN / WV-S15301-Z1LN

※最新情報について詳しくは、i-PROブランドサイト・ダウンロード一覧 (https://i-pro.com/products_and_solutions/ja/surveillance/documentation-database) よりデータシート / 仕様書・取扱説明書をご覧ください。

※記載のi-PROブランドサイト・技術情報<管理番号: Cxxxx>については、(https://i-pro.com/products_and_solutions/ja/surveillance/learning-and-support/knowledge-base/technical-information) または

機器互換 (https://i-pro.com/products_and_solutions/ja/surveillance/learning-and-support/knowledge-base/compatibility) よりご覧ください。

基本	
電源※1※6	DC12 V、PoE+ (IEEE802.3at 準拠)、PoE++ (IEEE802.3bt 準拠)
消費電力※2	DC12 V : 1.3 A / 約15.6 W PoE+ DC54 V : 460 mA / 約24.8 W (クラス4機器) PoE++ DC54 V : 600 mA / 約32.4 W (クラス5機器)
使用環境※3※4	使用温度範囲: -40 °C ~ +60 °C (電源投入時: -30 °C ~ +60 °C) 使用湿度範囲: 10 % ~ 100 % (結露しないこと)
防塵性・防水性	IP67 / IP66 (IEC 60529 / JIS C 0920)、Type 4X (UL50E)、NEMA 4X準拠 (取扱説明書に従い設置工事が正しく行われ、かつ適切な防水処理が行われた場合のみ)
耐衝撃性	IK10 (IEC 62262)
寸法	サンシェードが初期状態の場合 最大径: ø168 mm / 奥行き: 403 mm サンシェードを前方に移動した場合 最大径: ø168 mm / 奥行き: 456 mm
質量	約3.6 kg (付属品含む)
仕上げ	本体 : アルミダイカスト i-PROホワイト 外郭ねじ : ステンレス (耐食処理) フロントパネル: PC樹脂 クリア (アドバンスド親水コート対応)
その他	いたずら防止構造 (設置完了後触ることができるねじが、通常のドライバーで開閉できない構造になっています)
入出力	
外部I/O端子※6	ALARM IN 1 (アラーム入力1 / 白黒切換入力 / 自動時刻調整入力) 1端子 ALARM IN 2 (アラーム入力2 / アラーム出力) 1端子 ALARM IN 3 (アラーム入力3 / AUX 出力) 1端子
オーディオ入力※6	ø3.5 mmステレオミニジャック
マイク入力時	使用可能マイク: プラグインパワー方式 (感度: -51 dB ~ -38 dB (0 dB=1 V / Pa, 1 kHz)) 入力インピーダンス: 約2 kΩ 不平衡、供給電圧: 2.5 V ± 0.5 V
ライン入力時	入力レベル: 約-10 dBV
オーディオ出力※5※6	ø3.5 mmステレオミニジャック (モノラル出力) 出力インピーダンス: 約600 Ω 不平衡、出力レベル: -20 dBV
カメラ部	
撮像素子	約1/2.8型 CMOSセンサー
有効画素数	WV-X15301-Z1LN (WV-S15301-Z1LN) 約210万画素 WV-S15701-Z3LN 約840万画素、 WV-S15501-Z1LN 約510万画素
最低照度 カラー	WV-X15301-Z1LN (WV-S15301-Z1LN) 0.015 lx (50IRE、F1.6、最長露光時間: OFF (1/30 s)、AGC: 11) 0.001 lx (50IRE、F1.6、最長露光時間: 最大16/30 s、AGC: 11) ※換算値 WV-S15701-Z3LN 0.19 lx (50IRE、F1.8、最長露光時間: OFF (1/30 s)、AGC: 11) 0.012 lx (50IRE、F1.8、最長露光時間: 最大16/30 s、AGC: 11) ※換算値 WV-S15501-Z1LN 0.06 lx (50IRE、F1.6、最長露光時間: OFF (1/30 s)、AGC: 11) 0.0038 lx (50IRE、F1.6、最長露光時間: 最大16/30 s、AGC: 11) ※換算値
白黒	WV-X15301-Z1LN (WV-S15301-Z1LN) 0 lx (50IRE、F1.6、最長露光時間: OFF (1/30 s)、AGC: 11、IR LED点灯時) 0.006 lx (50IRE、F1.6、最長露光時間: OFF (1/30 s)、AGC: 11) 0.0004 lx (50IRE、F1.6、最長露光時間: 最大16/30 s、AGC: 11) ※換算値 WV-S15701-Z3LN 0 lx (50IRE、F1.8、最長露光時間: OFF (1/30 s)、AGC: 11、IR LED点灯時) 0.10 lx (50IRE、F1.8、最長露光時間: OFF (1/30 s)、AGC: 11) 0.006 lx (50IRE、F1.8、最長露光時間: 最大16/30 s、AGC: 11) ※換算値 WV-S15501-Z1LN 0 lx (50IRE、F1.6、最長露光時間: OFF (1/30 s)、AGC: 11、IR LED点灯時) 0.04 lx (50IRE、F1.6、最長露光時間: OFF (1/30 s)、AGC: 11) 0.0025 lx (50IRE、F1.6、最長露光時間: 最大16/30 s、AGC: 11) ※換算値
ダイナミックレンジ	WV-X15301-Z1LN (WV-S15301-Z1LN) 最大144 dB (スーパーダイナミックOn、レベル31) WV-S15701-Z3LN (WV-S15501-Z1LN) 最大132 dB (スーパーダイナミックOn、レベル31、15 fps※7)
IR LED Light	High / Middle / Low / Off [最長照射距離] WV-X15301-Z1LN (WV-S15301-Z1LN) PoE++使用時: 180 m、PoE+使用時: 120 m、DC12 V使用時: 85 m WV-S15701-Z3LN PoE++使用時: 100 m、PoE+使用時: 60 m、DC12 V使用時: 40 m WV-S15501-Z1LN PoE++使用時: 130 m、PoE+使用時: 85 m、DC12 V使用時: 60 m
動作検知 (VMD)	有効 / 無効、4エリア設定可能
妨害検知 (SCD)	有効 / 無効、1エリア設定可能
音検知	On / Off
AI音識別	銃声、悲鳴、クラクション、ガラスが割れる音から選択可能
AI機能拡張ソフトウェア※8	WV-X15301-Z1LN 最大9つ搭載 WV-S15701-Z3LN (WV-S15501-Z1LN) (WV-S15301-Z1LN) 最大3つ搭載

レンズ部	
ズーム比	光学ズーム WV-X15301-Z1LN (WV-S15501-Z1LN) (WV-S15301-Z1LN) 10倍 (電動ズーム / 電動フォーカス) WV-S15701-Z3LN 30倍 (電動ズーム / 電動フォーカス) デジタルズーム WV-X15301-Z1LN (WV-S15501-Z1LN) (WV-S15301-Z1LN) 10倍 ~ 160倍 WV-S15701-Z3LN 30倍 ~ 480倍
焦点距離 (f)	WV-X15301-Z1LN (WV-S15501-Z1LN) (WV-S15301-Z1LN) 4.7 mm ~ 47 mm WV-S15701-Z3LN 4.5 mm ~ 135 mm
最大口径比 (F)	WV-X15301-Z1LN (WV-S15501-Z1LN) (WV-S15301-Z1LN) 1 : 1.6 (WIDE) ~ 1 : 3.0 (TELE) WV-S15701-Z3LN 1 : 1.8 (WIDE) ~ 1 : 4.7 (TELE)
画角	WV-X15301-Z1LN (WV-S15301-Z1LN) [16:9モード] 水平: 6.6° (TELE) ~ 62° (WIDE)、垂直: 3.7° (TELE) ~ 37° (WIDE) [4:3モード] 水平: 5.0° (TELE) ~ 48° (WIDE)、垂直: 3.7° (TELE) ~ 37° (WIDE) WV-S15701-Z3LN [16:9モード] 水平: 2.5° (TELE) ~ 62° (WIDE)、垂直: 1.4° (TELE) ~ 37° (WIDE) WV-S15501-Z1LN [16:9モード] 水平: 6.1° (TELE) ~ 58° (WIDE)、垂直: 3.4° (TELE) ~ 34° (WIDE) [4:3モード] 水平: 6.1° (TELE) ~ 58° (WIDE)、垂直: 4.6° (TELE) ~ 45° (WIDE)
ネットワーク部	
画像解像度 H.265・H.264※9 JPEG (MJPEG)	WV-X15301-Z1LN [16:9モード (60 fpsモード)] [16:9モード (30 fpsモード)] [16:9モード (50 fpsモード)] [16:9モード (25 fpsモード)] 1920×1080 / 1280×720 / 640×360 / 320×180 [4:3モード (60 fpsモード)] [4:3モード (30 fpsモード)] [4:3モード (50 fpsモード)] [4:3モード (25 fpsモード)] 2048×1536※10 / 1280×960 / 640×480 / 320×240 WV-S15701-Z3LN [16:9モード (30 fpsモード)] [16:9モード (25 fpsモード)] 3840×2160 / 2560×1440 / 1920×1080 / 1280×720 / 640×360 / 320×180 [4:3モード] 非対応 WV-S15501-Z1LN [16:9モード (30 fpsモード)] [16:9モード (25 fpsモード)] 3072×1728※10 / 2560×1440 / 1920×1080 / 1280×720 / 640×360 / 320×180 [4:3モード (30 fpsモード)] [4:3モード (25 fpsモード)] 3072×2304※10 / 2560×1920 / 1280×960 / 800×600 / 640×480 / 400×300 / 320×240 WV-S15301-Z1LN [16:9モード (60 fpsモード)] [16:9モード (30 fpsモード)] [16:9モード (50 fpsモード)] [16:9モード (25 fpsモード)] 1920×1080 / 1280×720 / 640×360 / 320×180 [4:3モード (30 fpsモード)] [4:3モード (25 fpsモード)] 1280×960 / 640×480 / 320×240 [4:3モード (15 fpsモード)] [4:3モード (12.5 fpsモード)] 2048×1536※10 / 1280×960 / 640×480 / 320×240
セキュリティ	ユーザー認証 / ダイジェスト認証 / ホスト認証 / HTTPS※ / 動画ファイルの改ざん検出※ ※GlobalSign®の証明書がプリインストールされています。 IEEE802.1X / プルートフォース対策 / システムログ / 映像配信ログ / FIPS 140-2 level3準拠セキュアエレメント (NXP® EdgeLock® SE050F) / セキュアブート (WV-X15301-Z1LN) のみ / 署名付きファームウェア
microSDメモリーカード※11、12、13、14、15	microSDXCメモリーカード: 64 GB、128 GB、256 GB、512 GB microSDHCメモリーカード: 4 GB、8 GB、16 GB、32 GB microSDメモリーカード: 2 GB

※1: DC12 VもしくはPoE+でご利用の場合、IR LED性能が制限されます。

DC12 VとPoE++を同時に接続して使用することはできません。

※2: 本機の電源に関する情報については、弊社技術情報ウェブサイト<管理番号: C0106>を参照してください。

※3: IR LED Lightを点灯して使用する場合、使用温度範囲の上限は+50 °Cです。

※4: DC12 Vでご利用の場合、使用温度範囲の下限は-30 °Cです。

※5: 本機にはオーディオ出力をモニター出力に切り換える機能はありません。

※6: 本機の電源 (DC12 V)、外部I/O端子、オーディオ入力、オーディオ出力を使用する際は、別売りのマルチケーブル (WV-QCA501UX) が必要です。

※7: レベル30以上の場合、15 fpsに制限されます。

※8: 対応するAI機能拡張ソフトウェアについては、弊社機器互換ウェブサイト<管理番号: C0103>をご覧ください。

※9: H.265 / H.264は各ストリームごとに選択可能。

※10: 超解像度技術を使用した解像度。

※11: i-PRO機器専用microSDメモリーカードの使用を推奨します。

※12: microSDメモリーカードの保存可能枚数 / 時間 (目安) は、弊社技術情報ウェブサイトを参照してください。

JPEGの保存可能枚数: <管理番号: C0306>、ストリーム (H.265またはH.264) の保存可能時間: <管理番号: C0307>

※13: スピードクラスClass6以上の業務用microSDメモリーカードを使用してください。スピードクラスClass10対応のmicroSDメモリーカードの場合は、UHS-I (Ultra High Speed-I) 対応のカードを使用してください。

※14: microSDメモリーカードの交換周期の目安は、弊社技術情報ウェブサイトの<管理番号: C0117>を参照してください。

※15: 自動上書き機能を使ってmicroSDメモリーカードに繰り返し録画する場合は、高い信頼性と耐久性を持ったものを使用してください。

■ ハイエンドXシリーズAIカメラ用アプリケーション (対応機種: WV-X15301-Z1LN)

AI現場学習アプリケーション

お客様の運用にあわせてAI動体検知アプリケーションの精度改善や検知対象追加ができる、無料の「AI現場学習アプリケーション」ハイエンドXシリーズの一部モデルにプリインストール。

https://i-pro.com/products_and_solutions/ja/surveillance/products/ai-site-learning

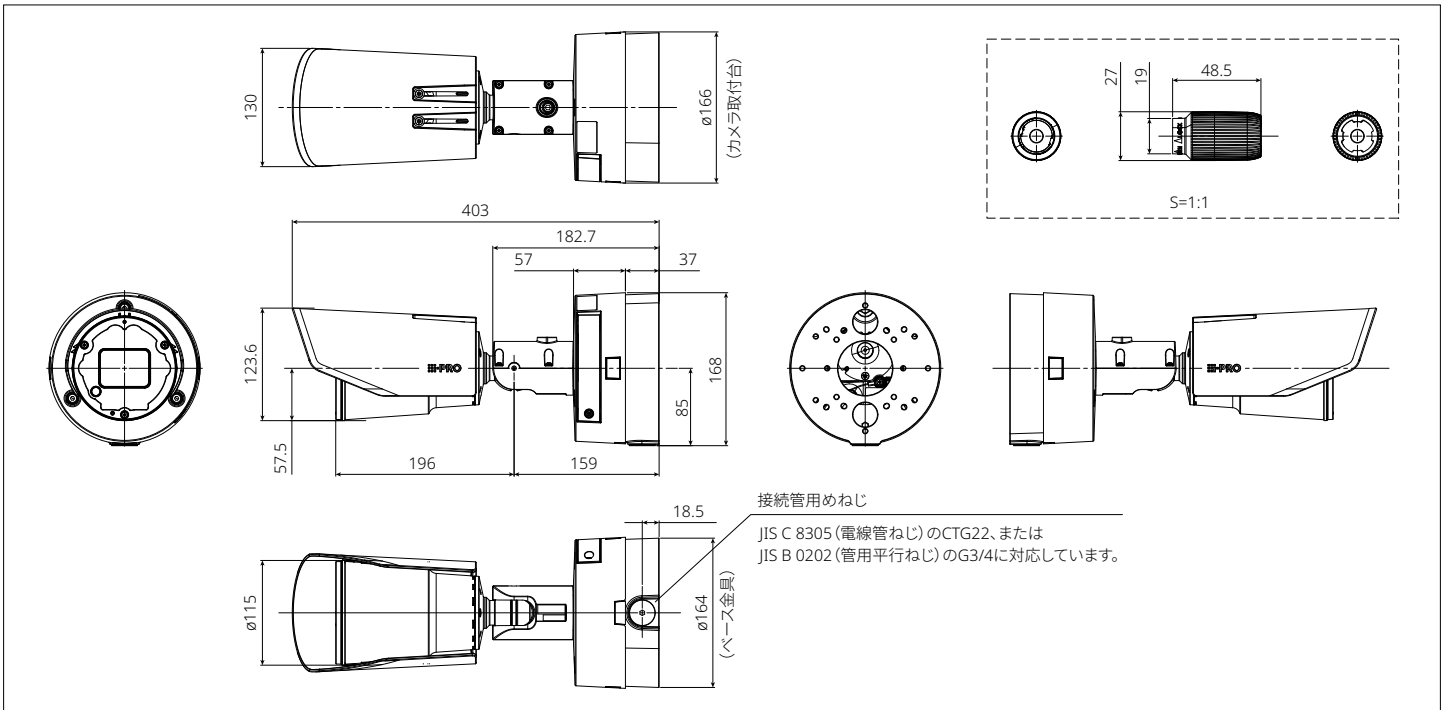
AIエンコーダーアプリケーション

最大3台の非AIカメラ映像をAIアプリケーションで解析し、マルチAIソフトウェアでアラーム受信や画像検索ができる「AIエンコーダーアプリケーション」

https://i-pro.com/products_and_solutions/ja/surveillance/products/ai-processing-relay



■ 寸法図 (単位: mm)



■ 関連商品 (別売)

<p>ボール取付金具 WV-QPL500WUX (i-PRO ホワイト) オープン価格</p>  <p>カメラを直接取り付けるか、アダプターボックスと一緒に使用して直径80 mmから200 mmの垂直に立てた丸型ボールに取り付けるときに使用します。</p>	<p>コーナー取付金具 WV-QCN500WUX (i-PRO ホワイト) オープン価格</p>  <p>カメラやカメラ取付金具を建物外壁のコーナー部分に取り付けるときに使用します。</p>	<p>付属しております</p> <p>ベース金具 WV-QJB501-WUX (i-PRO ホワイト) オープン価格</p>  <p>カメラを壁や天井の表面に設置する際の金具です。配線にコンジントを使用する場合や、設置面に配線のためのスペースがない場合に使用します。</p>	<p>パイプ接続型 カメラ天井吊り下げ金具 WV-QCL100-WUX (i-PRO ホワイト) オープン価格</p>  <p>高い天井に現地調達のパイプを使って取り付けるときに使用します。 ※屋内設置時のみ使用可能</p>	<p>カメラ天井直付金具 WV-Q105AUX オープン価格</p>  <p>二重天井などのねじ強度が弱い場所に、天井裏からのアンカーボルトで支えるためのカメラ用金具です。 ※屋内設置時のみ使用可能</p>	
<p>マルチケーブル WV-QCA501UX オープン価格</p>  <p>屋外用のI/Oケーブルです。 ※マルチケーブルをご使用の場合は接続部分の防水処理が必要になります。</p>	<p>ACアダプター WV-PS16UX オープン価格</p>  <p>DC12 V用のACアダプターです。 ※使用の際にマルチケーブル (WV-QCA501UX) が必要です。</p>	<p>PoEカメラ電源ユニット (1 ch) WJ-PU201UX オープン価格</p>  <p>※PoE++の場合はWJ-PU201UXが必要となります。</p>	<p>マイクユニット WV-PM500 (i-PROホワイト) オープン価格</p>  <p>※使用の際にマルチケーブル (WV-QCA501UX) が必要です。</p>	<p>ネットワークディスクレコーダー WJ-NX510K WJ-NX410K WJ-NX310シリーズ 各オープン価格</p> 	<p>ネットワークディスクレコーダー WJ-NU301シリーズ WJ-NU300シリーズ WJ-NU201シリーズ WJ-NU101シリーズ 各オープン価格</p> 

- その他の別売品、ネットワークカメラとオプション品の組み合わせについての最新情報は、i-PROブランドサイト・機器互換 (https://i-pro.com/products_and_solutions/ja/surveillance/learning-and-support/knowledge-base/compatibility) <管理番号: C0501>をご覧ください。
- ネットワークカメラに取り付けるアクセサリは、「アクセサリセクター」 (<https://i-pro.com/selector/accessory/>) で検索できますのでご利用ください。
- レコーダー商品について詳しくは (https://i-pro.com/products_and_solutions/ja/surveillance/products-list?category=ネットワークディスクレコーダー) をご覧ください。



RBSSマークは、公益社団法人日本防犯設備協会が優良な防犯機器として認定した機器に表示することができる安心マークです。

■ 免責について

- 優良防犯機器認定製品は、犯罪抑止等を意図して製作された商品ですが、犯罪の防止・安全を完全に保証するものではありません。万一被害など発生致しましても、当社は責任を負いかねますのでご了承ください。
- RBSS認定製品は、RBSS基準の共通機能に全て適合しています。適合する高度機能は、(公社)日本防犯設備協会ホームページでご確認いただけます。
<https://www.ssa-j.or.jp/> → 目録参照

お問い合わせは **i-PROカスタマーコンタクト** https://i-pro.com/products_and_solutions/ja/surveillance/contact-us

i-PRO株式会社 〒108-6014 東京都港区港南二丁目15番1号 品川インターシティA棟14階

- 商品の色は印刷物ですので実際の色と若干異なる場合があります。
- 商品の仕様およびデザインは予告なく変更する場合があります。
- 本カタログ掲載商品の価格には、配送・設置調整費、工事費、使用済み商品の引き取り費等は含まれておりません。
- オープン価格の商品は本体希望小売価格を定めていません。
- このカタログに記載されている会社名・商品名は、各会社の商標または登録商標です。
- 実際の商品には、ご使用上の注意を表示しているものがあります。