

PRO

8MP 30倍 屋外 エアロPTZ AIカメラ 耐重塩害モデル(グレー)

WV-X67700-Z3-3 / WV-X67700-Z3L3

(L付品番のみIR LED搭載)

2MP (1080p) 40倍 屋外 エアロPTZ AIカメラ 耐重塩害モデル(グレー)

WV-X67300-Z4-3 / WV-X67300-Z4L3

(L付品番のみIR LED搭載)

2MP (1080p) 40倍 屋外 エアロPTZ AIカメラ 耐重塩害モデル(ブラウン)

WV-X67300-Z4-4 / WV-X67300-Z4L4

(L付品番のみIR LED搭載)

各オープン価格



WV-X67700-Z3-3 / WV-X67700-Z3L3
WV-X67300-Z4-3 / WV-X67300-Z4L3
WV-X67300-Z4-4 / WV-X67300-Z4L4

過酷な屋外環境で重要インフラを見守り続ける 屋外エアロPTZ AIカメラ

業界最高水準の耐風速や防水性能を装備した優れた堅牢性。

長距離IR-LED照射に加えて、AIプロセッサ装備により撮像・解析性能も大幅に向上。

商品特長

●優れた堅牢性

- ワイパーや透明ヒーター機能を標準搭載、荒天時でも安定した監視が可能です。
- 台風など厳しい環境下でも運用を止めることなく使い続けられるよう、風速75m/秒下でも動作可能な(前傾時を除く)サーボモーターを採用しています。
- IP68を取得、NEMA6P準拠で高い防水性能を担保しており、水害の監視にもお使いいただけます。
- 耐重塩害性能が優れ(ISO14993準拠)、海岸での潮風や道路の融雪剤に強いです。

●AI自動追尾を標準搭載

- 人や車両をAIによりの確に検知することで精度の高い自動追尾を実現しており、スムーズに被写体を追尾します。
- 検知した対象を別のPTZ、マルチセンサーカメラと連携することで連続追尾が可能となり、広範囲の監視業務を支援します。

●豊富なAIアプリケーション対応

- AIアプリケーションを自由に選択し、2MPは最大2つ、8MPは最大3つまで搭載可能です。
- AIプロセッサ搭載により物体識別精度が向上(人・車)、弊社従来品と比較して誤報を低減し、幅広い監視シーンで活用可能です。

●ラインアップ

- 新たに8MP解像度モデルやIR LED搭載モデルをリリース、設置環境や目的に合わせて機種を選択いただけます。
- 専用金具活用で壁付け、ポール取付、コーナー取付、上向き・下向きと多彩な設置に対応します。

●ONVIF® プロファイル(M/S/T)に準拠



天井吊り下げ設置のイメージ



LEDユニット搭載モデル
※L付品番のみ



グレー
(LEDユニット無しモデル)



ブラウン
(LEDユニット無しモデル)



< エアロPTZタイプの商品の
詳細について詳しくはこちら

- ONVIFは、ONVIF, Inc.の登録商標です。
- QRコードは、株式会社デンソーウェーブの登録商標です。



■ 定格 WV-X67700-Z3-3 / WV-X67700-Z3L3 / WV-X67300-Z4-3 / WV-X67300-Z4L3 / WV-X67300-Z4-4 / WV-X67300-Z4L4

※最新情報について詳しくは、i-PROブランドサイト・ダウンロード一覧 (https://i-pro.com/products_and_solutions/ja/surveillance/documentation-database) よりデータシート / 仕様書・取扱説明書をご覧ください。

※記載のi-PROブランドサイト・技術情報<管理番号: Cxxxx>については、(https://i-pro.com/products_and_solutions/ja/surveillance/learning-and-support/knowledge-base/technical-information) または

機器互換 (https://i-pro.com/products_and_solutions/ja/surveillance/learning-and-support/knowledge-base/compatibility) よりご覧ください。

基本	
電源※1	AC100 ~ 240 V 50 Hz / 60 Hz 90 W PoE++ (IEEE802.3bt Type4 クラス8準拠) 60 W PoE++ (IEEE802.3bt Type3 クラス6準拠) ※3※4
消費電力※2	WV-X67700-Z3-3 WV-X67300-Z4-3 【使用温度範囲: -50 °C ~ +65 °C】 AC100 ~ 240 V 50 Hz / 60 Hz: 1.4 A / 約61.4 W 90 W PoE++ DC54 V: 1.0 A / 約54 W (クラス8機器) 【使用温度範囲: -30 °C ~ +65 °C】 60 W PoE++ DC54 V: 930 mA / 約50.2 W (クラス6機器) WV-X67300-Z4-4 【使用温度範囲: -50 °C ~ +60 °C】 AC100 ~ 240 V 50 Hz / 60 Hz: 1.4 A / 約61.4 W 90 W PoE++ DC54 V: 1.0 A / 約54 W (クラス8機器) 【使用温度範囲: -30 °C ~ +60 °C】 60 W PoE++ DC54 V: 930 mA / 約50.2 W (クラス6機器) WV-X67700-Z3L3 WV-X67300-Z4L3 【使用温度範囲: -50 °C ~ +65 °C、IR LED Light使用】 AC100 ~ 240 V 50 Hz / 60 Hz: 1.8 A / 約78.9 W 90 W PoE++ DC54 V: 1.3 A / 約70.2 W (クラス8機器) 【使用温度範囲: -30 °C ~ +65 °C、IR LED Light使用不可】 60 W PoE++ DC54 V: 930 mA / 約50.2 W (クラス6機器) WV-X67300-Z4L4 【使用温度範囲: -50 °C ~ +60 °C、IR LED Light使用】 AC100 ~ 240 V 50 Hz / 60 Hz: 1.8 A / 約78.9 W 90 W PoE++ DC54 V: 1.3 A / 約70.2 W (クラス8機器) 【使用温度範囲: -30 °C ~ +60 °C、IR LED Light使用不可】 60 W PoE++ DC54 V: 930 mA / 約50.2 W (クラス6機器)
使用環境	使用温度範囲: WV-X67700-Z3-3 WV-X67700-Z3L3 WV-X67300-Z4-3 WV-X67300-Z4L3 -50 °C ~ +65 °C※5 (電源投入時: -30 °C ~ +65 °C) (AC100 ~ 240 V、PoE++ クラス8機器) -30 °C ~ +65 °C※5 (電源投入時: -20 °C ~ +65 °C) (PoE++ クラス6機器) WV-X67300-Z4-4 WV-X67300-Z4L4 -50 °C ~ +60 °C※6 (電源投入時: -30 °C ~ +60 °C) (AC100 ~ 240 V、PoE++ クラス8機器) -30 °C ~ +60 °C※6 (電源投入時: -20 °C ~ +60 °C) (PoE++ クラス6機器) 使用湿度範囲: 10% ~ 100% (結露しないこと)
防塵性・防水性	IP68 / IP66 (IEC 60529 / JIS C 0920)、Type 4X (UL50E)、Type 6P (UL50E)、NEMA 4X準拠、NEMA 6P準拠 (取扱説明書に従い設置工事が正しく行われ、かつ適切な防水処理が行われた場合のみ)
耐衝撃性	IK10 (IEC 62262) ※前面ガラスとLEDカバーを除く
耐風速性	【直立姿勢時・吊下げ姿勢時】風速75 m/s 以下 動作可能、風速90 m/s 以下 非破壊 【前傾姿勢時】風速60 m/s 以下 動作可能、風速90 m/s 以下 非破壊
ワイパー	連続制御 (高速) / 連続制御 (低速) / 一時制御 / ウォッシャー (一時制御は往復動作5回で自動停止します)
デフロスター	ガラスヒーター (透明ヒーター方式) オート: ON (外気温度 約+5 °C) / OFF (外気温度 約+10 °C) マニュアル: ON (手動) / OFF (継続時間 (5 ~ 180分) 後) ※外気温度は内部センサー温度からの換算値であり、雨・雪の影響を受けて変動します。
寸法	幅: 226 mm / 高さ: 450 mm / 奥行き: 266 mm (アタッチメント部分や突起部を含まず)
質量	WV-X67700-Z3-3 WV-X67300-Z4-3 WV-X67300-Z4L4 約8.1 kg (アタッチメント部分を含まず) WV-X67700-Z3L3 WV-X67300-Z4L3 WV-X67300-Z4L4 約8.5 kg (アタッチメント部分を含まず)
仕上げ	本体: 耐塩害高強度樹脂、アルミダイカスト (耐塩害塗装) WV-X67700-Z3-3 WV-X67700-Z3L3 WV-X67300-Z4-3 WV-X67300-Z4L3 グレー (マンセル N7) WV-X67300-Z4-4 WV-X67300-Z4L4 ブラウン (マンセル 10YR2/1) 前面ガラス: ガラス クリア LEDカバー: PC樹脂 クリア 外郭ネジ: ステンレス (耐食処理)
その他	いたずら防止構造 耐塩害仕様 (ISO14993準拠)、耐振動性 (IEC60068-2-6準拠)

カメラ部	
最低照度	カラー WV-X67700-Z3-3 WV-X67700-Z3L3 0.19 lx (50IRE、F1.8、最長露光時間: OFF (1/30 s)、AGC: 11) 0.012 lx (50IRE、F1.8、最長露光時間: 最大16/30 s、AGC: 11) ※換算値 WV-X67300-Z4-3 WV-X67300-Z4L3 WV-X67300-Z4-4 WV-X67300-Z4L4 0.015 lx (50IRE、F1.6、最長露光時間: OFF (1/30 s)、AGC: 11) 0.001 lx (50IRE、F1.6、最長露光時間: 最大16/30 s、AGC: 11) ※換算値 白黒 WV-X67700-Z3-3 0.1 lx (50IRE、F1.8、最長露光時間: OFF (1/30 s)、AGC: 11) 0.006 lx (50IRE、F1.8、最長露光時間: 最大16/30 s、AGC: 11) ※換算値 WV-X67700-Z3L3 0 lx (50IRE、F1.8、最長露光時間: OFF (1/30 s)、AGC: 11、IR LED点灯時) 0.1 lx (50IRE、F1.8、最長露光時間: OFF (1/30 s)、AGC: 11) 0.006 lx (50IRE、F1.8、最長露光時間: 最大16/30 s、AGC: 11) ※換算値 WV-X67300-Z4-3 WV-X67300-Z4-4 0.006 lx (50IRE、F1.6、最長露光時間: OFF (1/30 s)、AGC: 11) 0.0004 lx (50IRE、F1.6、最長露光時間: 最大16/30 s、AGC: 11) ※換算値 WV-X67300-Z4L3 WV-X67300-Z4L4 0 lx (50IRE、F1.6、最長露光時間: OFF (1/30 s)、AGC: 11、IR LED点灯時) 0.006 lx (50IRE、F1.6、最長露光時間: OFF (1/30 s)、AGC: 11) 0.0004 lx (50IRE、F1.6、最長露光時間: 最大16/30 s、AGC: 11) ※換算値 WV-X67300-Z4L3 WV-X67300-Z4L4
ダイナミックレンジ	WV-X67700-Z3-3 WV-X67700-Z3L3 最大132 dB (スーパーダイナミックOn、レベル31、15 fps※9) WV-X67300-Z4-3 WV-X67300-Z4L3 WV-X67300-Z4-4 WV-X67300-Z4L4 最大144 dB (スーパーダイナミックOn、レベル31)
IR LED Light	最长照射距離 WV-X67700-Z3L3 PoE++ タイプ4 クラス8機器使用時: 250 m AC100 ~ 240 V使用時: 250 m PoE++ タイプ3 クラス6機器使用時: - WV-X67300-Z4L3 WV-X67300-Z4L4 PoE++ タイプ4 クラス8機器使用時: 400 m AC100 ~ 240 V使用時: 400 m PoE++ タイプ3 クラス6機器使用時: -
動作検知 (VMD)	有効 / 無効、4エリア設定可能
妨害検知 (SCD)	有効 / 無効、1エリア設定可能
音検知	On / Off
AI音識別	銃声、悲鳴、クラクション、ガラスが割れる音から選択可能
AI機能拡張	WV-X67700-Z3-3 WV-X67700-Z3L3 最大3つ搭載可能
ソフトウェア※10	WV-X67300-Z4-3 WV-X67300-Z4L3 WV-X67300-Z4-4 WV-X67300-Z4L4 最大2つ搭載可能
レンズ部	
光学ズーム	WV-X67700-Z3-3 WV-X67700-Z3L3 30倍 (電動ズーム / 電動フォーカス) WV-X67300-Z4-3 WV-X67300-Z4L3 WV-X67300-Z4-4 WV-X67300-Z4L4 40倍 (電動ズーム / 電動フォーカス)
デジタルズーム	WV-X67700-Z3-3 WV-X67700-Z3L3 30倍 ~ 480倍 WV-X67300-Z4-3 WV-X67300-Z4L3 WV-X67300-Z4-4 WV-X67300-Z4L4 40倍 ~ 640倍
焦点距離 (f)	WV-X67700-Z3-3 WV-X67700-Z3L3 4.5 mm ~ 135 mm WV-X67300-Z4-3 WV-X67300-Z4L3 WV-X67300-Z4-4 WV-X67300-Z4L4 4.25 mm ~ 170 mm
最大口径比 (F)	WV-X67700-Z3-3 WV-X67700-Z3L3 1 : 1.8 (WIDE) ~ 1 : 4.7 (TELE) WV-X67300-Z4-3 WV-X67300-Z4L3 WV-X67300-Z4-4 WV-X67300-Z4L4 1 : 1.6 (WIDE) ~ 1 : 4.95 (TELE)
画角	WV-X67700-Z3-3 WV-X67700-Z3L3 【16 : 9モード】水平: 2.5° (TELE) ~ 62° (WIDE)、垂直: 1.4° (TELE) ~ 37° (WIDE) WV-X67300-Z4-3 WV-X67300-Z4L3 WV-X67300-Z4-4 WV-X67300-Z4L4 【16 : 9モード】水平: 1.9° (TELE) ~ 66° (WIDE)、垂直: 1.1° (TELE) ~ 39° (WIDE) 【4 : 3モード】水平: 1.4° (TELE) ~ 51° (WIDE)、垂直: 1.1° (TELE) ~ 39° (WIDE)
ネットワーク部	
画像解像度	WV-X67700-Z3-3 WV-X67700-Z3L3 H.265・H.264※11 【16 : 9モード (30 fpsモード)】【16 : 9モード (25 fpsモード)】 3840 × 2160 / 2560 × 1440 / 1920 × 1080 / 1280 × 720 / 640 × 360 / 320 × 180 JPEG (MJPEG) 【4 : 3モード】非対応 WV-X67300-Z4-3 WV-X67300-Z4L3 WV-X67300-Z4-4 WV-X67300-Z4L4 【16 : 9モード (60 fpsモード)】【16 : 9モード (30 fpsモード)】 【16 : 9モード (50 fpsモード)】【16 : 9モード (25 fpsモード)】 1920 × 1080 / 1280 × 720 / 640 × 360 / 320 × 180 【4 : 3モード (30 fpsモード)】【4 : 3モード (25 fpsモード)】 1280 × 960 / 640 × 480 / 320 × 240 【4 : 3モード (15 fpsモード)】【4 : 3モード (12.5 fpsモード)】 2048 × 1536※12 / 1280 × 960 / 640 × 480 / 320 × 240
セキュリティ	ユーザー認証、ダイジェスト認証、ホスト認証、HTTPS※、動画ファイルの改ざん検出※ ※GlobalSign®の証明書がプリインストールされています。 IEEE 802.1X、ブルートフォース対策、システムログ、映像配信ログ FIPS 140-2 level3準拠セキュアエレメント (NXP® EdgeLock® SE050F)、署名付きファームウェア
SDメモリーカード	-

※1: 本機の動作確認済みPoE給電装置については、弊社機器互換ウェブサイト<管理番号:C0116>を参照してください。

※2: 本機の電源に関する情報については、弊社技術情報ウェブサイト<管理番号:C0106>を参照してください。

※3: [WV-X67700-Z3-3](#)、[WV-X67300-Z4-3](#)

使用温度範囲が-30 °C ~ +65 °Cに制限されます。

[WV-X67300-Z4-4](#)

使用温度範囲が-30 °C ~ +60 °Cに制限されます。

※4: [WV-X67700-Z3L3](#)、[WV-X67300-Z4L3](#)

使用温度範囲が-30 °C ~ +65 °Cに制限されます。また、IR LED Lightは使用できません。

[WV-X67300-Z4L4](#)

使用温度範囲が-30 °C ~ +60 °Cに制限されます。また、IR LED Lightは使用できません。

※5: [WV-X67700-Z3L3](#)、[WV-X67300-Z4L3](#)

IR LED Lightを常時点灯して使用する場合、使用温度範囲の上限は+50 °Cです。

※6: [WV-X67300-Z4L4](#) IR LED Lightを常時点灯して使用する場合、使用温度範囲の上限は+50 °Cです。

※7: 本機にはオーディオ出力をモニター出力に切り換える機能はありません。

※8: 本機の外部I/O端子、オーディオ入力、オーディオ出力を使用する際は、別売りのマルチケーブル (WV-QCA502) が必要です。

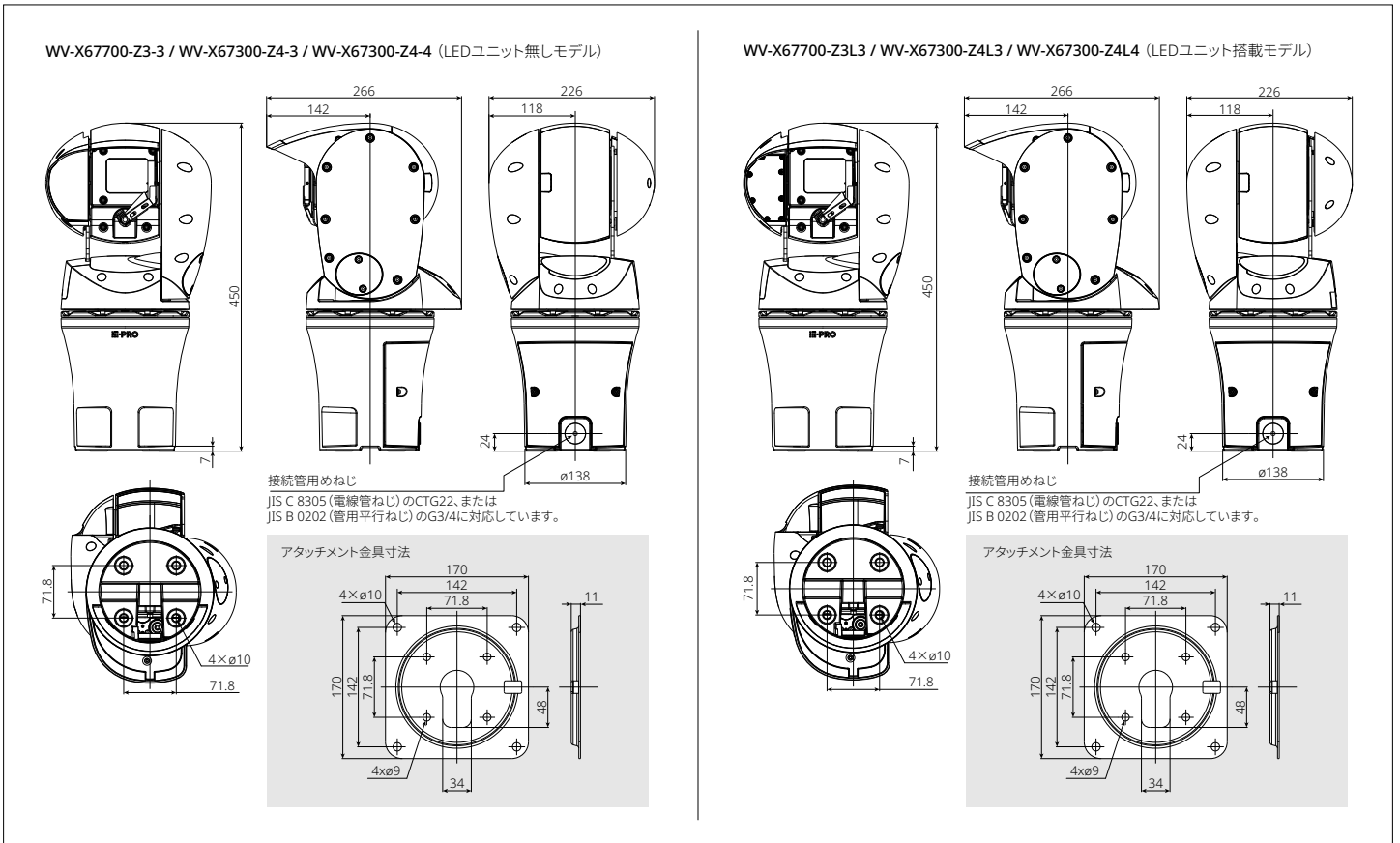
※9: レベル30以上の場合、15 fpsに制限されます。

※10: 対応するAI機能拡張ソフトウェアについては、弊社機器互換ウェブサイト<管理番号:C0103>をご覧ください。

※11: H.265 / H.264は各ストリームごとに選択可能。

※12: 超解像度技術を使用した解像度。

■ 寸法図 (単位: mm)



■ 関連商品 (別売)

<p>カメラ壁取付金具 耐重増背 WV-QWL503S-G (グレー) オープン価格</p> <p>カメラを壁面に取り付けたり、ポールに固定して使用する際に使用します。</p>	<p>カメラ壁取付金具 WV-QWL503-G (グレー) オープン価格</p> <p>カメラを壁面に取り付けたり、ポールに固定して使用する際に使用します。 ※当該カメラは塩害対応ですが、この金具をご使用の場合は塩害地域ではご使用できません。</p>	<p>コーナー取付金具 耐重増背 WV-QCN500S-G (グレー) オープン価格</p>	<p>マルチケーブル WV-QCA502 オープン価格</p>	<p>PoEカメラ電源ユニット (1 ch) WJ-PU201UX オープン価格</p> <p>※使用温度下限が-30℃に制限されます。また、IR LED Lightは使用できません。</p>
<p>ネットワークディスクレコーダー WJ-NX510K WJ-NX410K WJ-NX310シリーズ 各オープン価格</p>	<p>ネットワークディスクレコーダー WJ-NU301シリーズ WJ-NU300シリーズ WJ-NU201シリーズ WJ-NU101シリーズ 各オープン価格</p>			

- その他の別売品、ネットワークカメラとオプション品の組み合わせについての最新情報は、i-PROブランドサイト・機器互換 (https://i-pro.com/products_and_solutions/ja/surveillance/learning-and-support/knowledge-base/compatibility) <管理番号: C0501>をご覧ください。
- ネットワークカメラに取り付けるアクセサリは、「アクセサリセクター」 (<https://i-pro.com/selector/accessory/>) で検索できますのご活用ください。
- レコーダー商品について詳しくは (https://i-pro.com/products_and_solutions/ja/surveillance/products-list?category=ネットワークディスクレコーダー) をご覧ください。



RBSSマークは、公益社団法人日本防犯設備協会が優良な防犯機器として認定した機器に表示することができる安心マークです。

■ 免責について

- 優良防犯機器認定製品は、犯罪抑止等を意図して製作された商品ですが、犯罪の防止・安全を完全に保証するものではありません。万一被害など発生致しましても、当社は責任を負いかねますのでご了承ください。
- RBSS認定製品は、RBSS基準の共通機能に全て適合しています。適合する高度機能は、(公社)日本防犯設備協会ホームページでご確認いただけます。
<https://www.ssaj.or.jp/> → 目録参照

お問い合わせは **i-PROカスタマーコンタクト** https://i-pro.com/products_and_solutions/ja/surveillance/contact-us

i-PRO株式会社 〒108-6014 東京都港区港南二丁目15番1号 品川インターシティA棟14階

- 商品の色は印刷物ですので実際の色と若干異なる場合があります。● 商品の仕様およびデザインは予告なく変更する場合があります。
- 本カタログ掲載商品の価格には、配送・設置調整費、工事費、使用済み商品の引き取り費等は含まれておりません。● オープン価格の商品は本体希望小売価格を定めています。
- このカタログに記載されている会社名・商品名は、各会社の商標または登録商標です。● 実際の商品には、ご使用上の注意を表示しているものがあります。