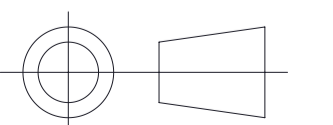


接続管用めねじ
 Cap for the female thread for the conduit
 JIS C 8305(電線管ねじ)のCTG22、または
 JIS B 0202(管用平行ねじ)のG3/4に対応しています。
 The female thread for conduit is compliant with
 ANSI NPSM (parallel pipe threads) 3/4 or
 ISO 228-1 (parallel pipe threads) G3/4.

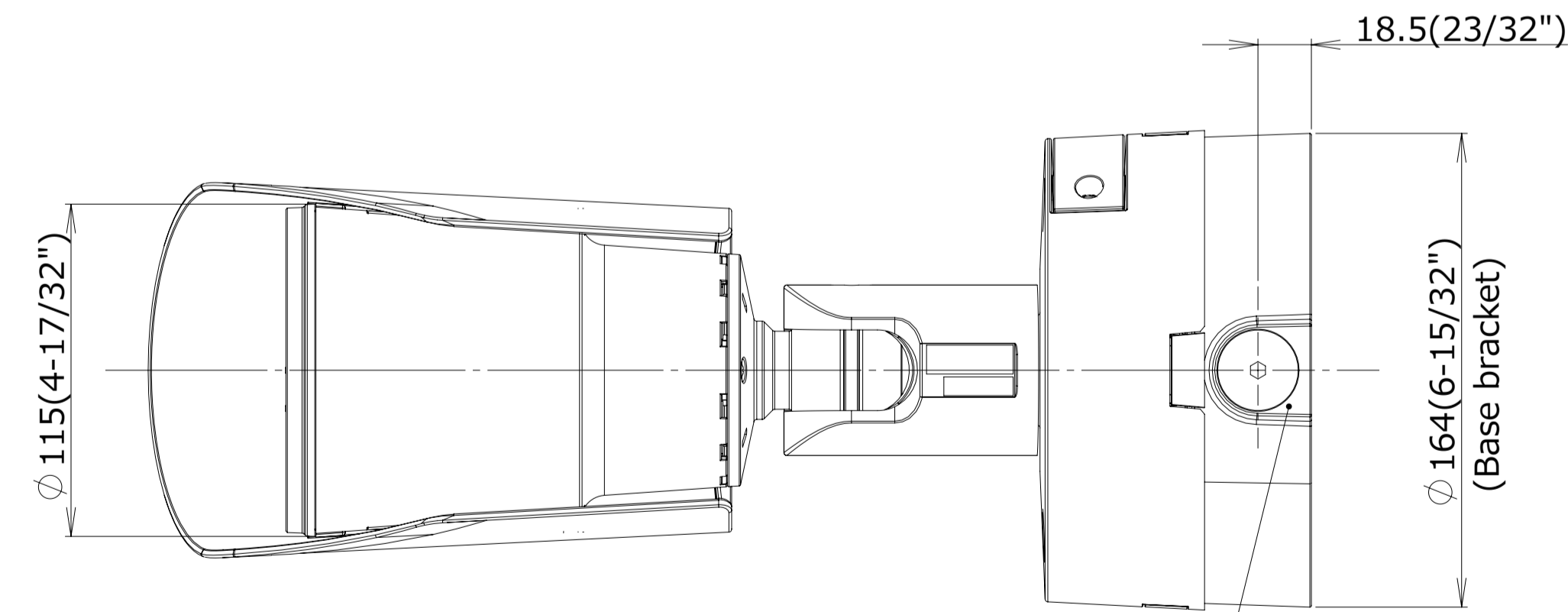
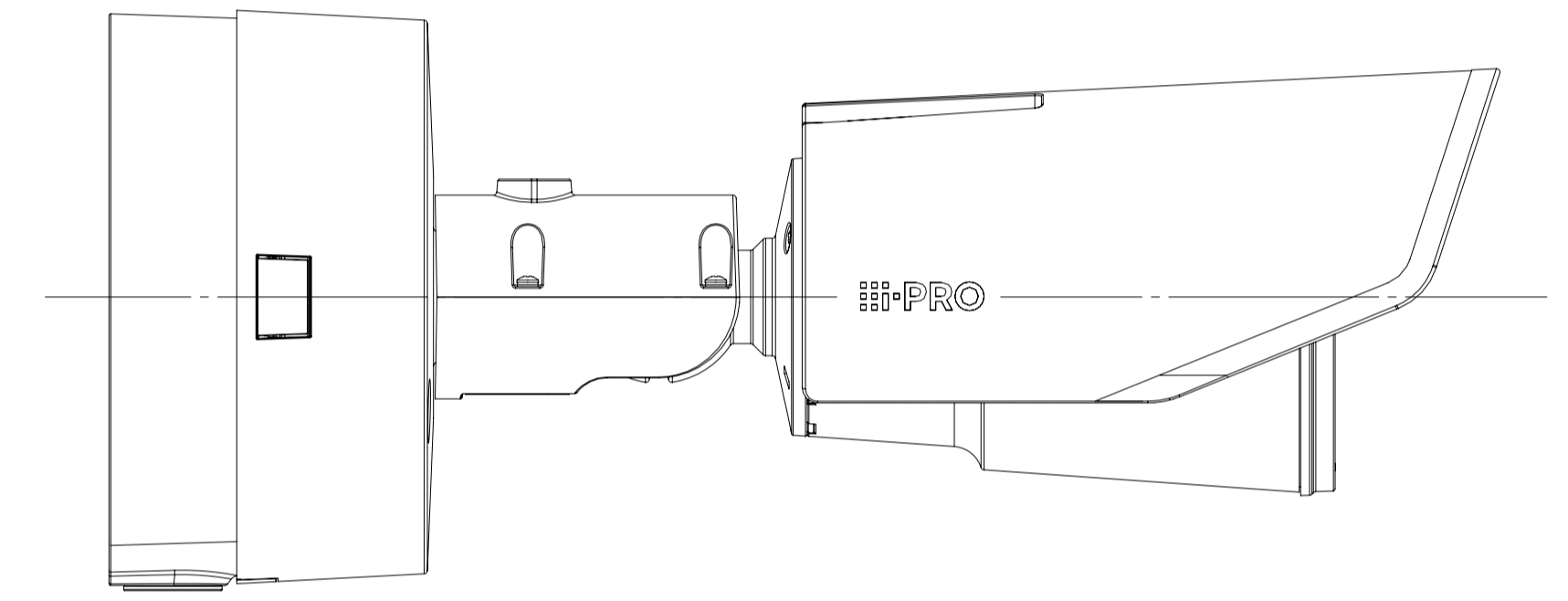
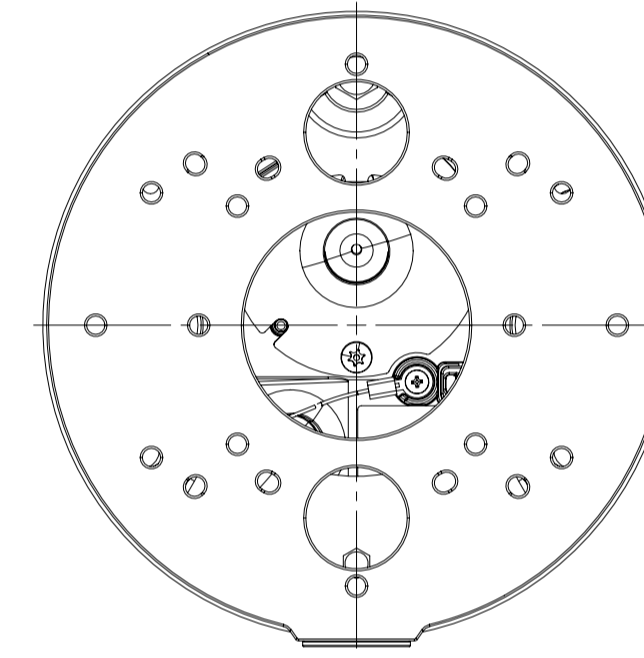
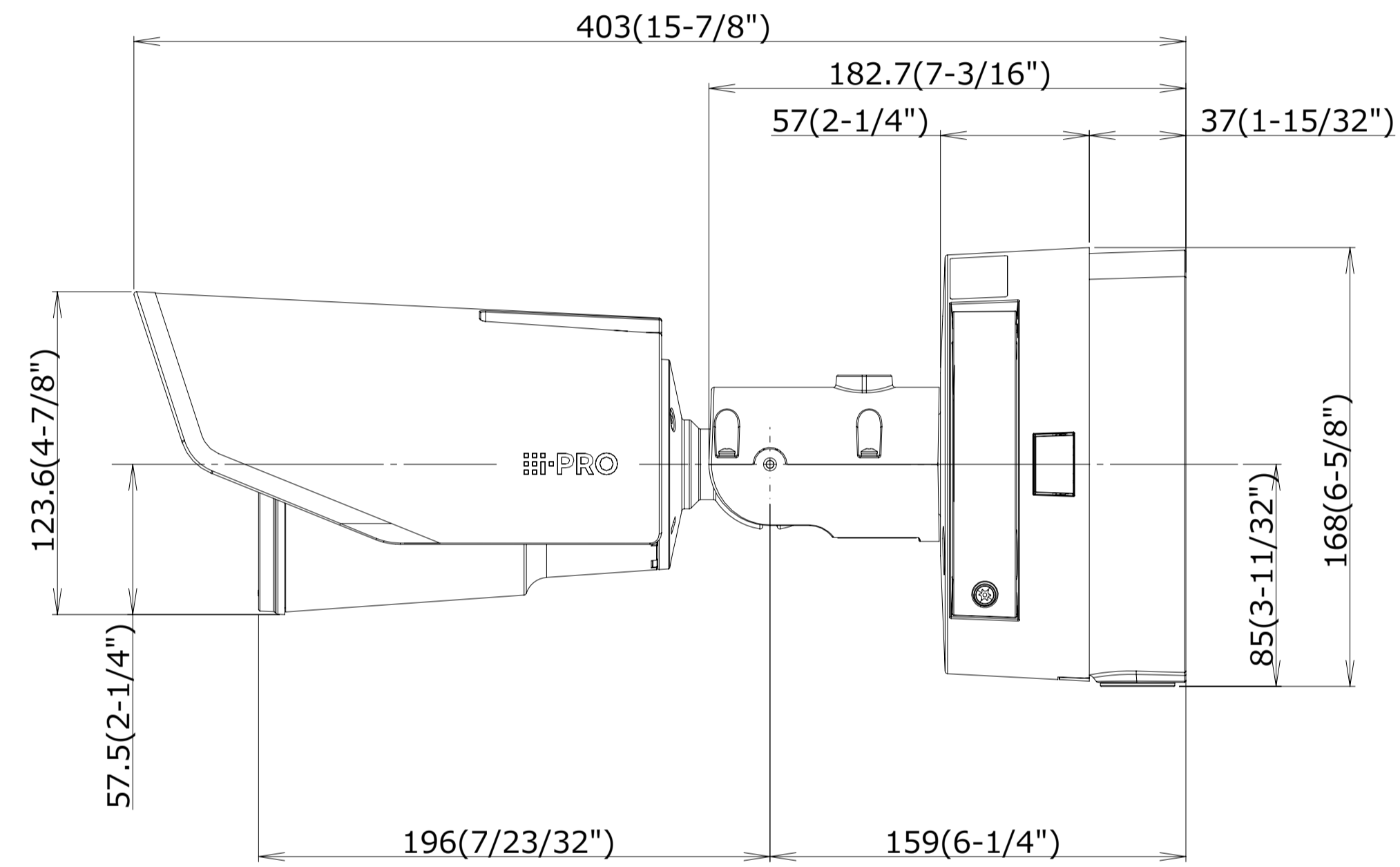
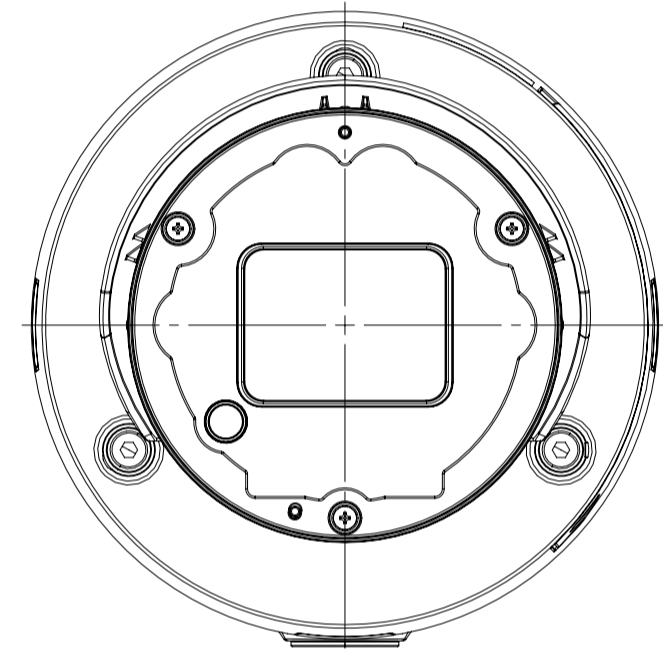
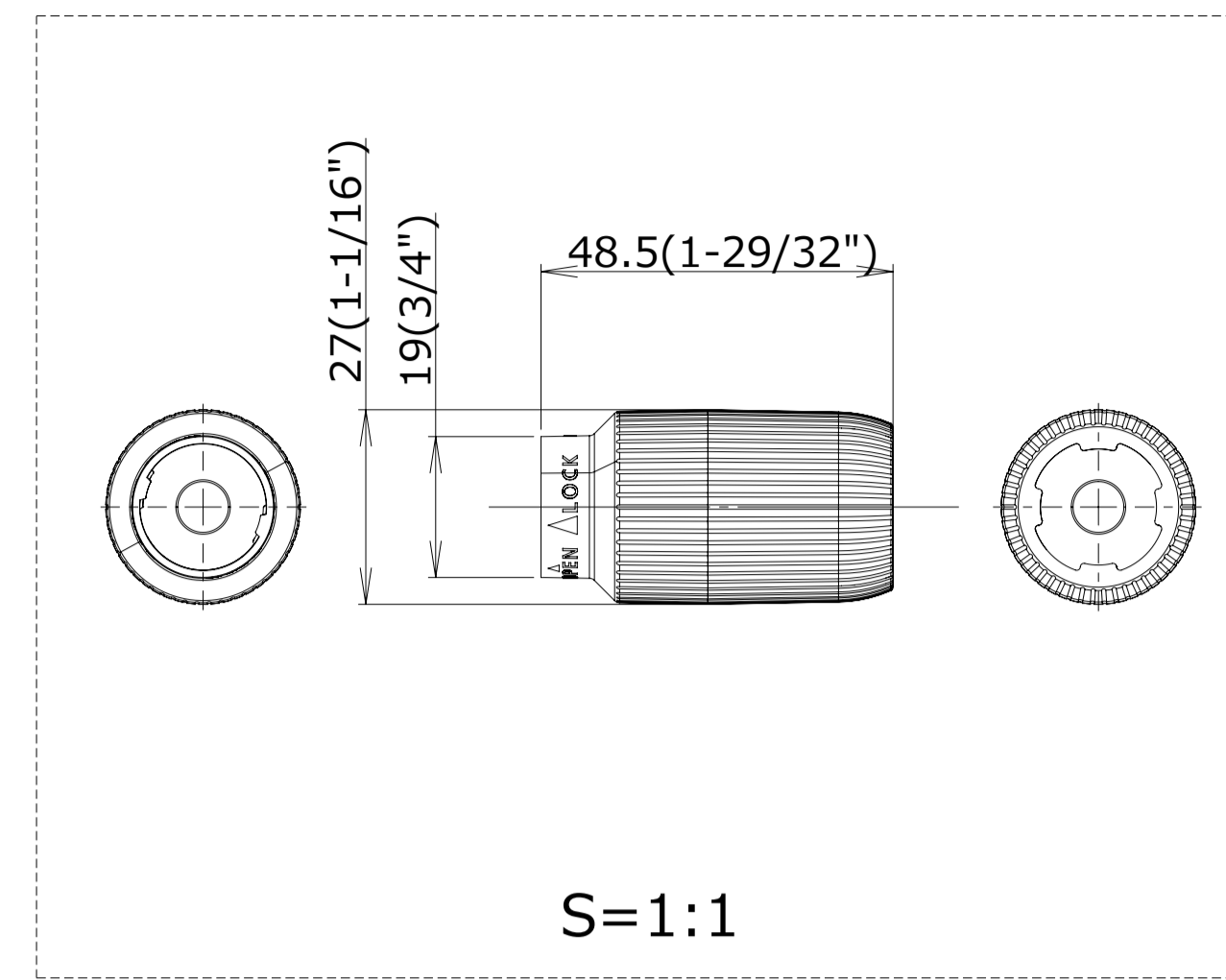
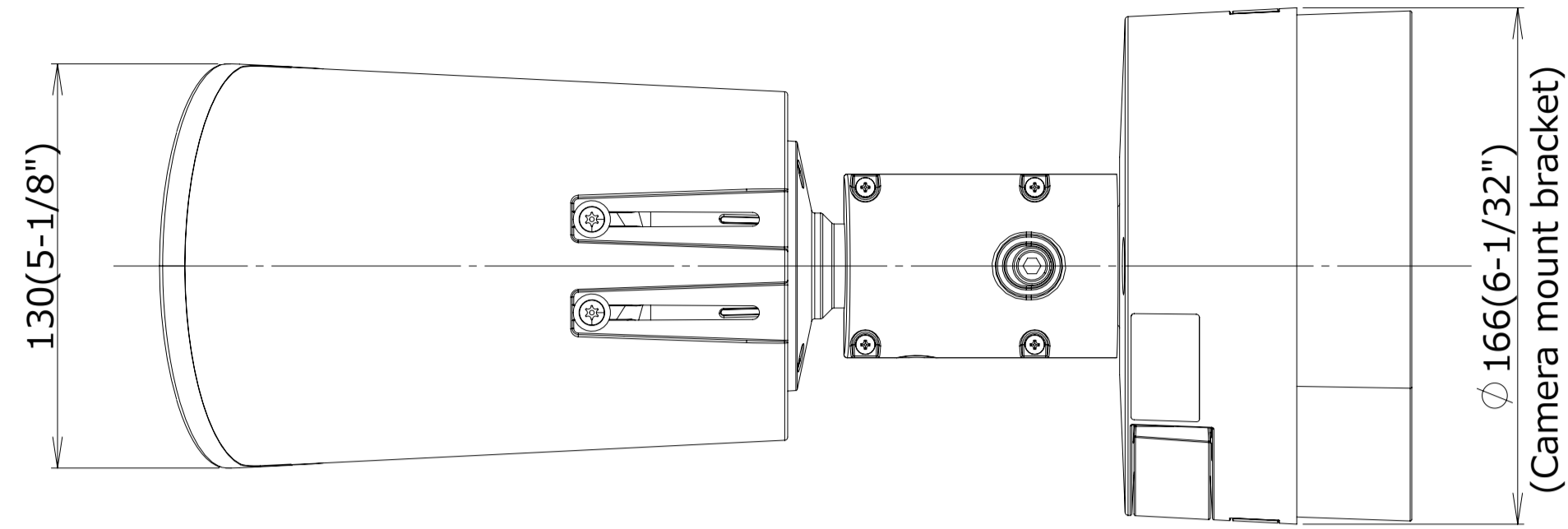
	投影面積/Projected area
平面図/Top-view	0.045(m ²)
側面図/Side-view	0.041(m ²)

Mass : Approx. 3.5 kg {7.73 lbs} (Lens type : x10)
 Approx. 3.6 kg {7.95 lbs} (Lens type : x30)

Unit:mm



照度センサー搭載モデル
Illuminance sensor model

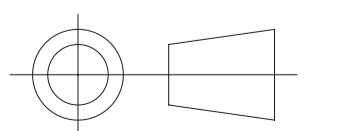


接続管用めねじ
Cap for the female thread for the conduit
JIS C 8305(電線管ねじ)のCTG22、または
JIS B 0202(管用平行ねじ)のG3/4に対応しています。
The female thread for conduit is compliant with
ANSI NPSM (parallel pipe threads) 3/4 or
ISO 228-1 (parallel pipe threads) G3/4.

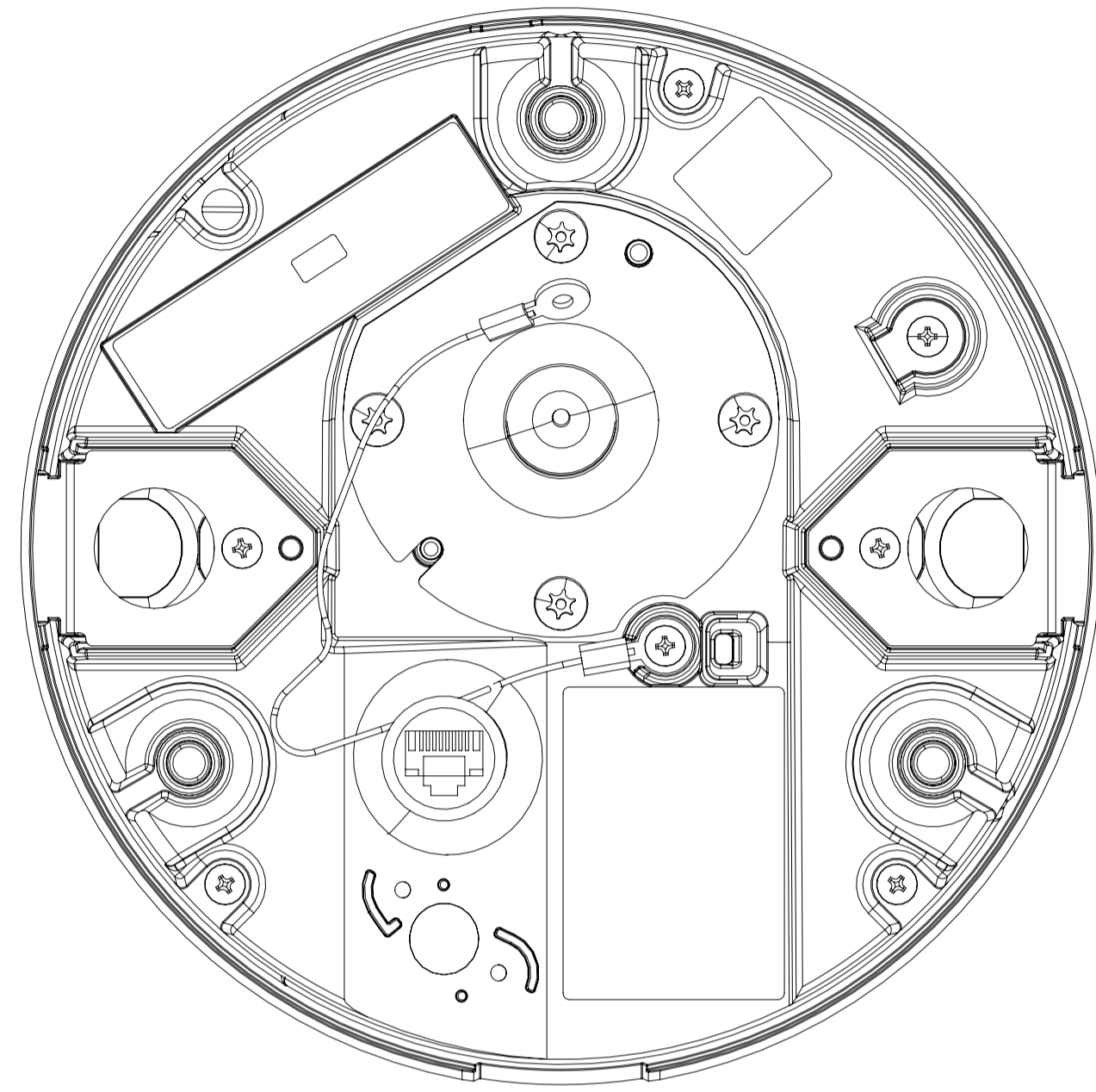
	投影面積/Projected area
平面図/Top-view	0.045(m ²)
側面図/Side-view	0.041(m ²)

Mass : Approx. 3.5 kg {7.73 lbs} (Lens type : x10)

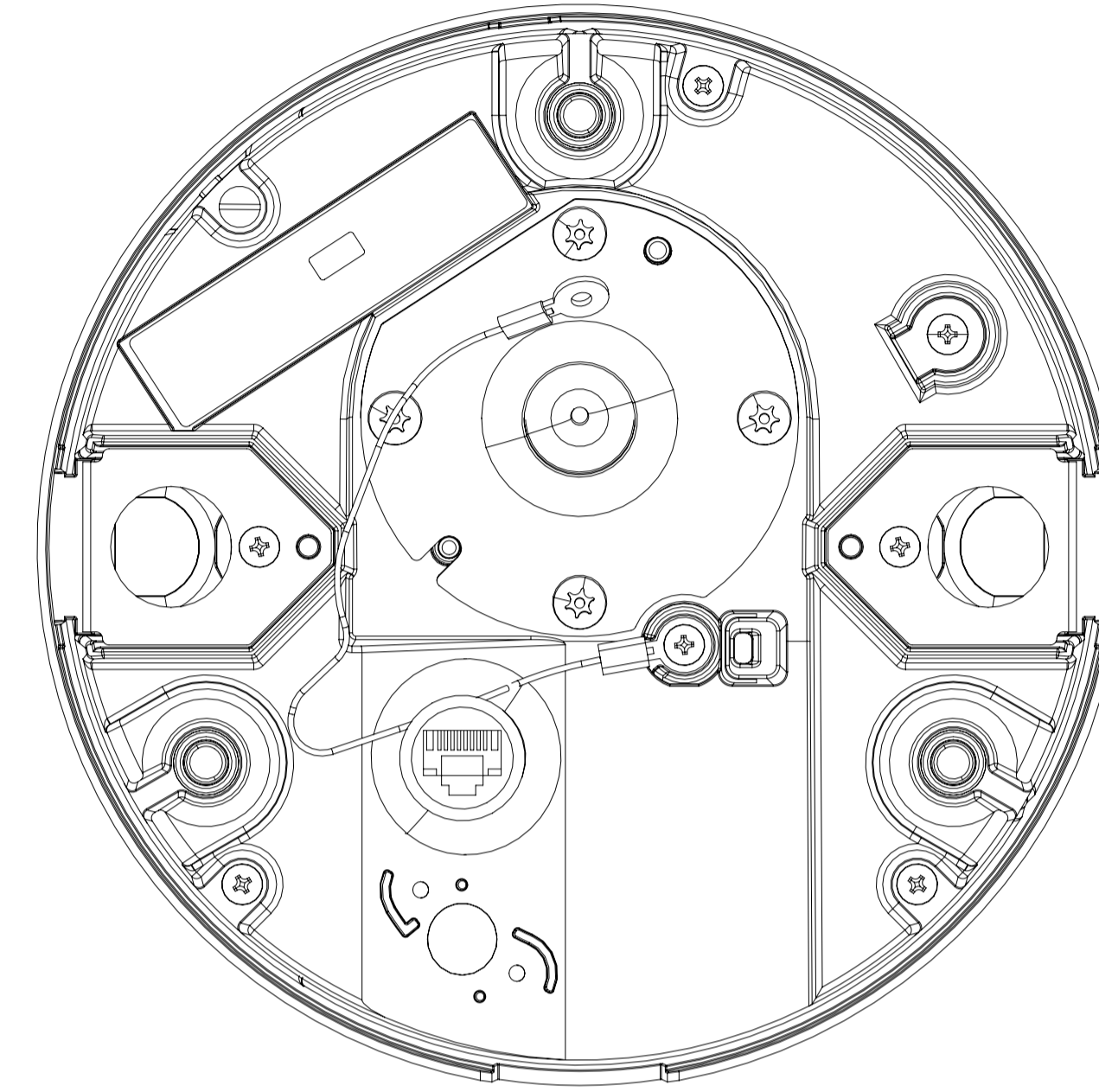
Unit:mm



国内向け
Domestic

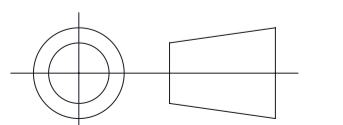


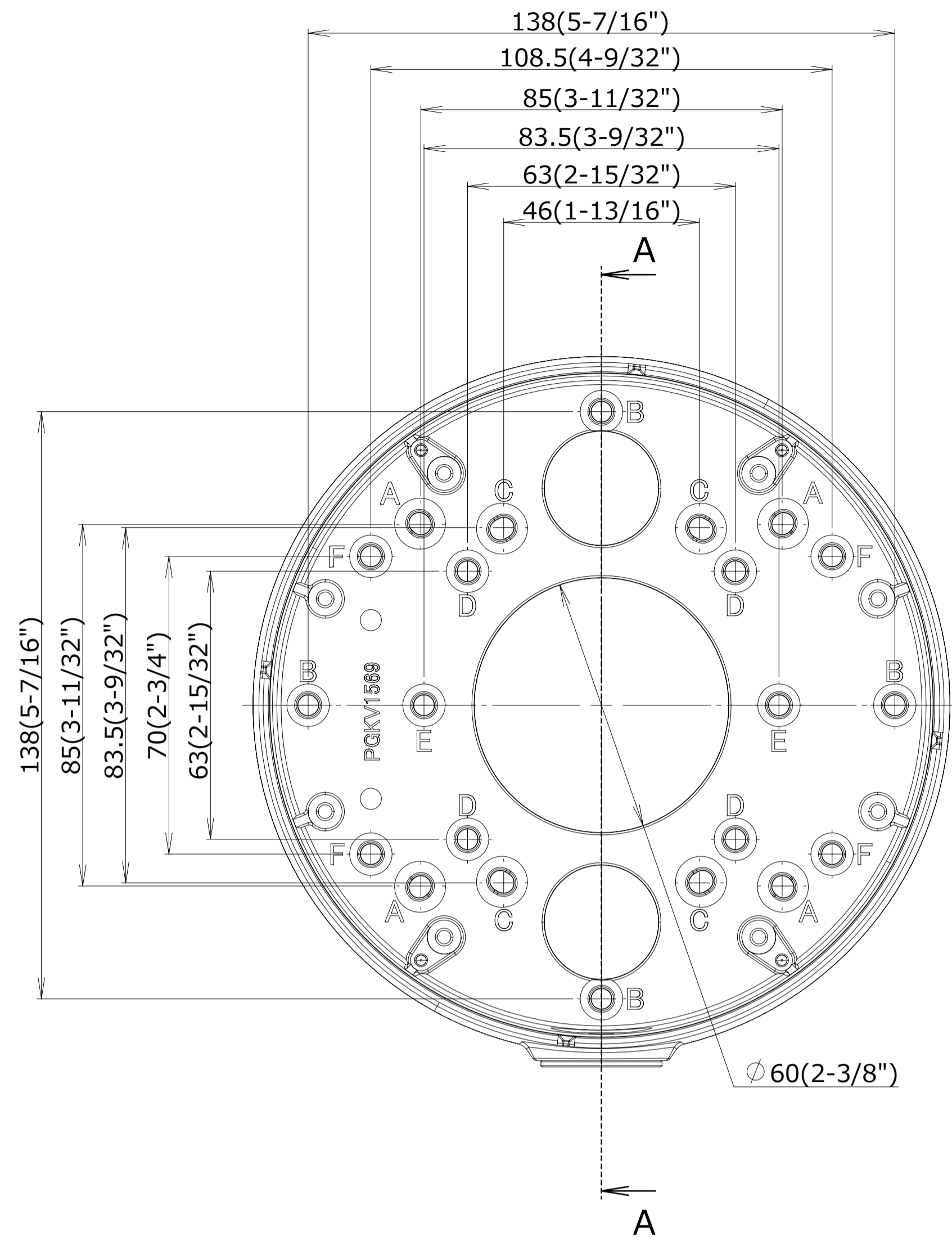
Without base bracket



Without base bracket

Unit:mm

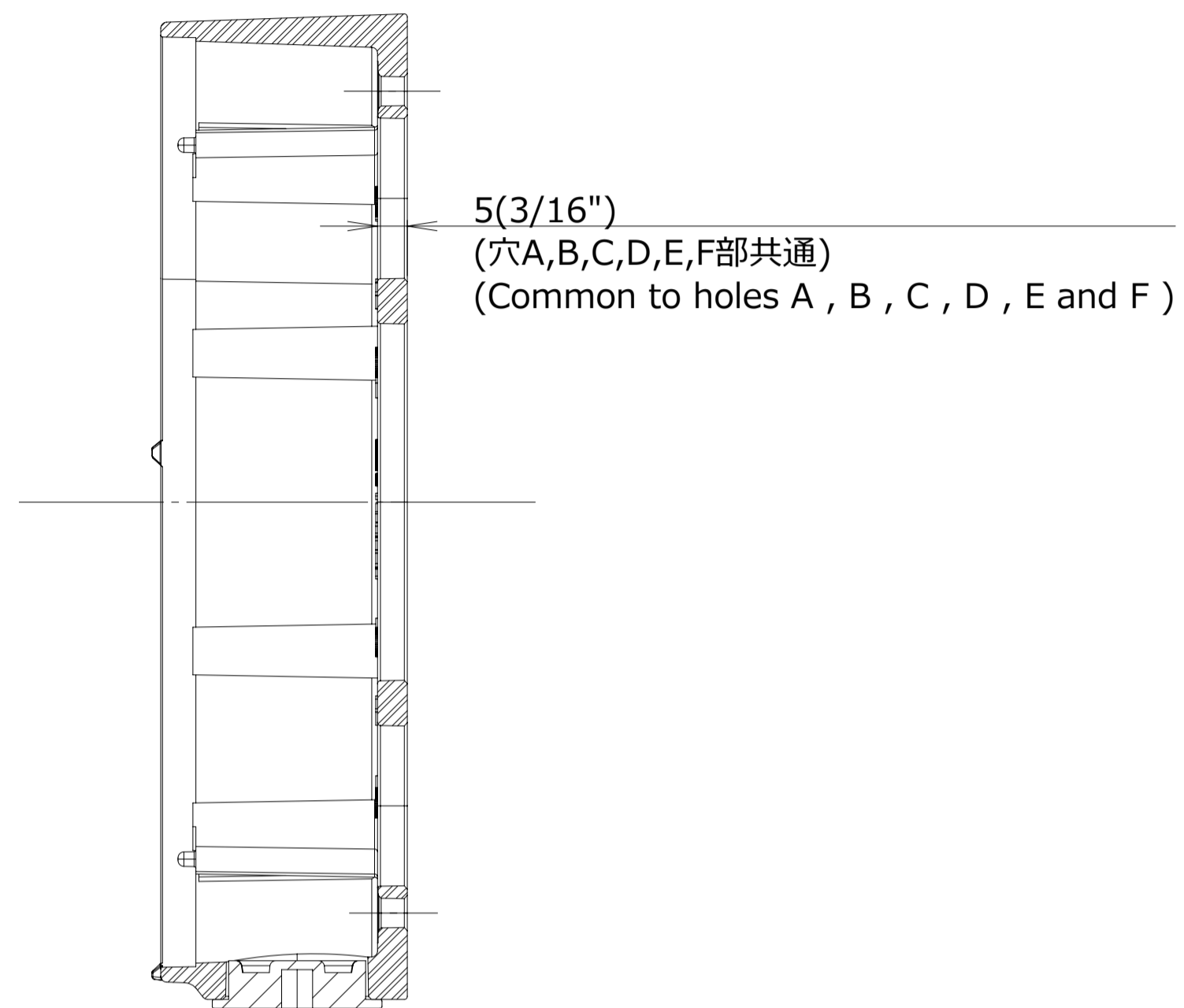




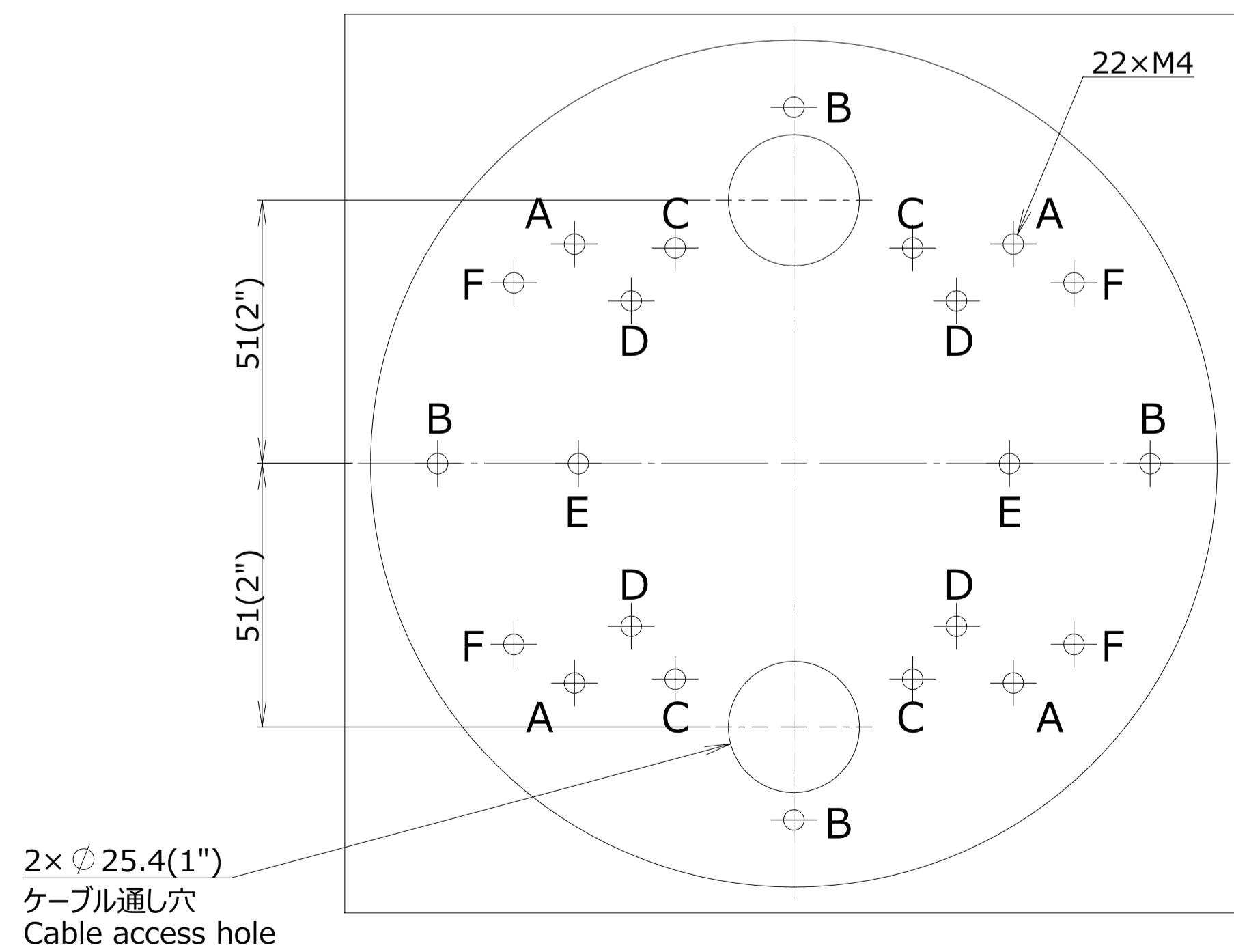
Mounting hole layout

	縦 / Vertical	横 / Horizontal	使用ネジ (個数) / Screw (pcs)
A	85 mm	85 mm	M4 (4個 / 4 pcs)
B	138 mm	138 mm	M4 (4個 / 4 pcs)
C	83.5 mm	46 mm	M4 (4個 / 4 pcs)
D	63 mm	63 mm	M4 (4個 / 4 pcs)
E	-	83.5 mm	M4 (2個 / 2 pcs)
F	70 mm	108.5 mm	M4 (4個 / 4 pcs)

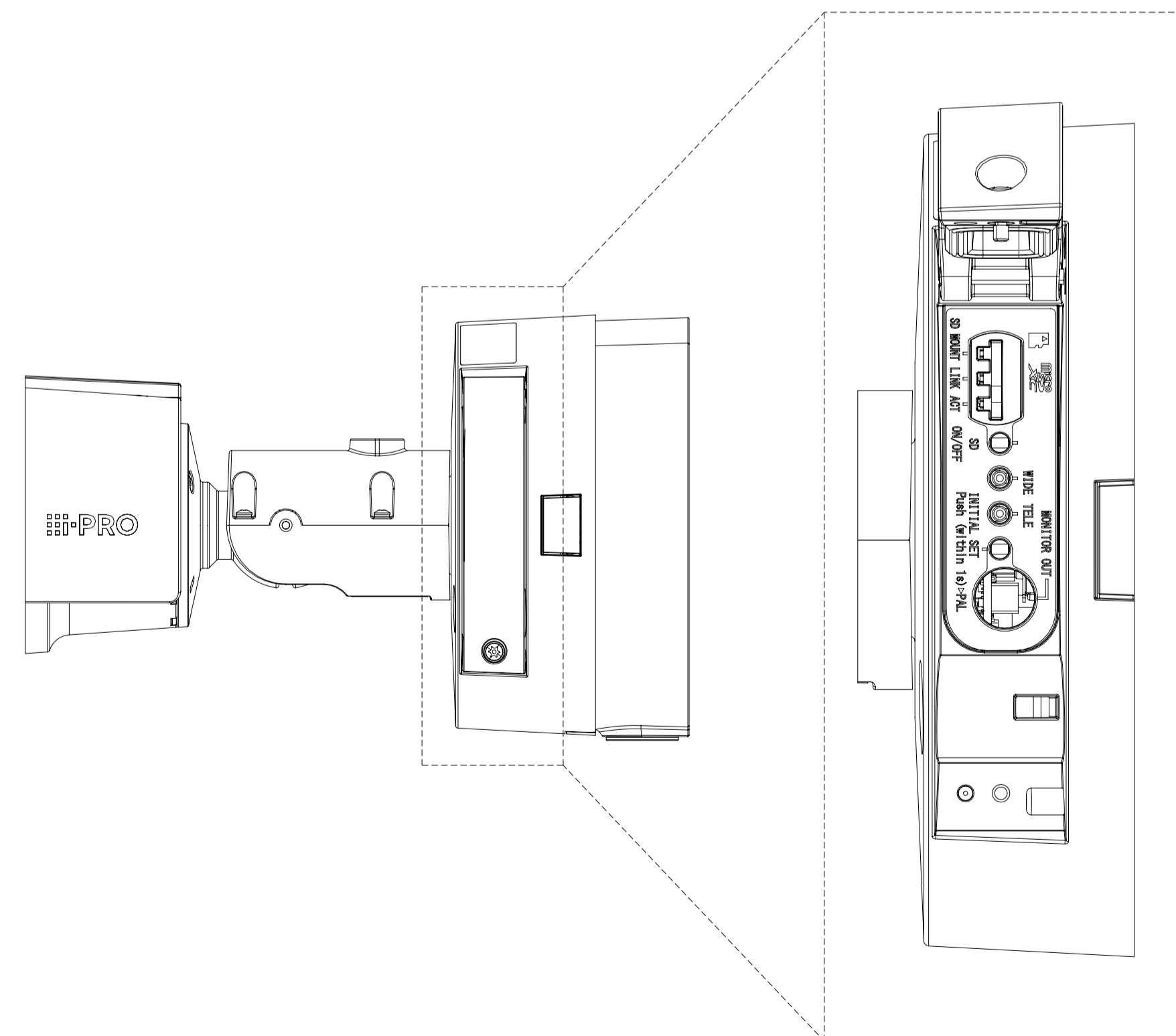
注) 上表の寸法公差は±0.2 mm
Note) Tolerance ±0.2 mm



Sec A-A

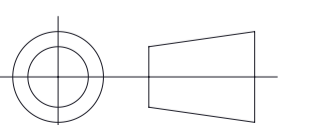


Template for mounting

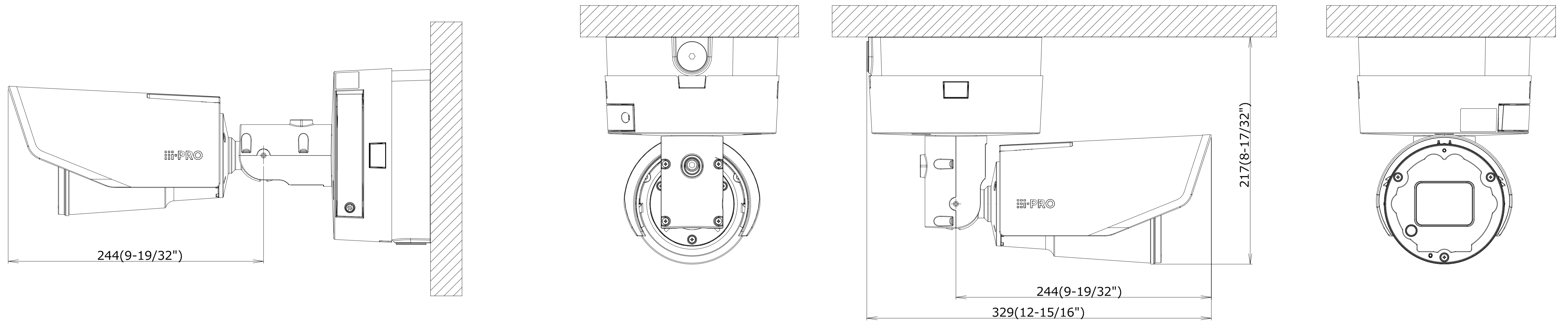


Inside of SD memory card cover

Unit:mm



工事後の取付状態
Mounted state after construction



サンシェードを最大まで伸ばした状態
Sunshade extended to maximum

	投影面積/Projected area
平面図/Top-view	0.050(m ²)
側面図/Side-view	0.044(m ²)