

# PRO

2MP(1080p) 40倍 屋外 PTZ AIカメラ 2MP(1080p) 40倍 屋外 PTZ AIカメラ 耐重塩害モデル  
**WV-S65340-Z4N WV-S65340-Z4K**

2MP(1080p) 21倍 屋外 PTZ AIカメラ 2MP(1080p) 21倍 屋外 PTZ AIカメラ 耐重塩害モデル  
**WV-S65340-Z2N WV-S65340-Z2K**

各オープン価格



WV-S65340-Z4N / WV-S65340-Z4K  
WV-S65340-Z2N / WV-S65340-Z2K

AI自動追尾を標準搭載した光学40・21倍ズームのPTZネットワークカメラ  
広範囲のエリアで人や車両を的確に検知、自動的に検知・ズーム・追尾することで、監視オペレーターの“自動監視運用”を支援

パン・チルト動作に必要な駆動部を一新し、定評のある優れた耐久性を維持しながら動作速度を高めると共に、より高い精度を実現しました。標準的なカメラでは難しい遠距離の被写体を最新の画質イメージセンサーと望遠レンズで捉え、その映像をAIプロセッサが検出・識別します。

AIによる物体の検知・識別能力を活用し、自動追尾性能も従来モデルと比べ飛躍的に高めました。公共施設や交通機関をはじめとする、広い範囲をカメラで巡回して撮影する用途に特に適したモデルです。

## 商品特長

- ネットワークカメラ本体にAI機能、AI音識別機能、AI自動追尾を搭載
- AI処理による物体検知と連携させた弊社独自のスマートコーディング技術、インテリジェントオート (iA) 機能を搭載
- AIプロセッサを活用する機能拡張ソフトウェアを最大2つ同時に動作可能
- 高耐久性のギアドライブ採用により、パン・チルト駆動耐久性 (370万回) を実現。  
自動追尾機能による高頻度駆動時にも低故障率を維持しメンテナンス周期の最小化により管理費を削減
- IP66/IP67およびIK10に準拠し、高い防水性と耐衝撃性を確保
- 耐重塩害対応 (WV-S65340-Z4K / WV-S65340-Z2K)
- 米国連邦政府標準規格FIPS 140-2 level3の認定をされたハードウェアを搭載し、最高レベルのセキュリティを提供
- ONVIF® プロファイル (G/M/S/T) に準拠



カメラ天井吊り下げ金具 (別売)  
取付けイメージ



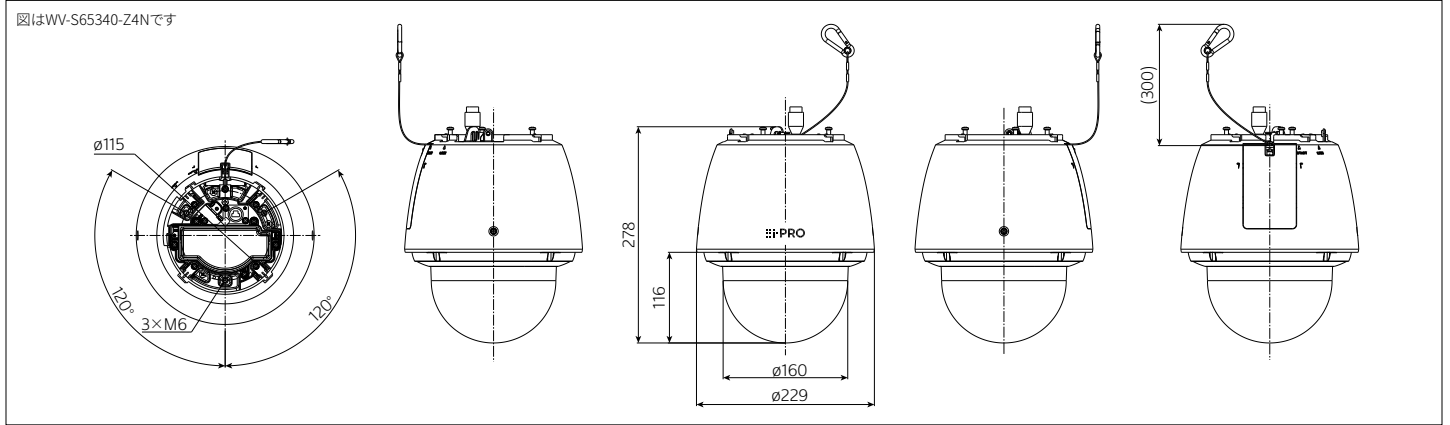
< 商品の詳細について詳しくはこちら >

- ONVIFは、ONVIF, Inc.の登録商標です。
- QRコードは、株式会社デンソーウェーブの登録商標です。





■ 寸法図 (単位: mm)



■ WV-S65340-Z4N WV-S65340-Z2N 関連商品 (別売)

<p>屋外PTZカメラ用 低背型カメラ天井吊り下げ金具 <b>WV-QCL500-W</b> (i-PRO ホワイト) オープン価格</p>	<p>カメラ天井吊り下げ金具 (4点穴) <b>WV-QSR504-W</b> (i-PRO ホワイト) オープン価格</p>	<p>カメラ天井吊り下げ金具 (ISOメネジ) <b>WV-QSR504F-W</b> (i-PRO ホワイト) オープン価格</p> <p>他社製金具 組み合わせ用</p>	<p>カメラ天井吊り下げ金具 (ISOオネジ) <b>WV-QSR504M-W</b> (i-PRO ホワイト) オープン価格</p> <p>他社製金具 組み合わせ用</p>	<p>カメラ壁取付金具 <b>WV-QWL504-W</b> (i-PRO ホワイト) オープン価格</p> <p>カメラを壁面に取付けたり、ポールに固定して使用する際に使用します。</p>	<p>カメラ壁取付金具 <b>WV-QWL501WUX</b> (i-PRO ホワイト) オープン価格</p> <p>WV-QSR504-Wを使ってカメラを壁に取り付けて設置するときに用います。</p>	<p>カメラ天井吊り下げ金具 <b>WV-QCL501WUX</b> (i-PRO ホワイト) オープン価格</p> <p>WV-QSR504-Wを使ってカメラを天井から吊り下げて設置するときに用います。</p>
<p>パイプ取付金具 <b>WV-QAT500WUX</b> (i-PRO ホワイト) オープン価格</p> <p>WV-QSR504-Wと現地調達した金具との結合部分に使います。</p>	<p>ポール取付金具 <b>WV-QPL500WUX</b> (i-PRO ホワイト) オープン価格</p> <p>直径80 mmから200 mmの垂直に立てた丸型ポールに取り付けるときに使用します。</p>	<p>コーナー取付金具 <b>WV-QCN500WUX</b> (i-PRO ホワイト) オープン価格</p> <p>カメラやカメラ取付用金具を建物外壁のコーナー部分に取り付けるときに使用します。</p>	<p>クリアドームカバー <b>WV-QDC503C</b> <b>WV-QDC503CN</b>[アドバンスド親水コート] 各オープン価格</p> <p>※WV-QDC503CNは工場出荷時に装着されているドームカバーです。</p>	<p>スモークドームカバー <b>WV-QDC503G</b> オープン価格</p> <p>透過率 約45%</p>	<p>マイクユニット <b>WV-PM500</b> (i-PRO ホワイト) オープン価格</p>	

■ WV-S65340-Z4K WV-S65340-Z2K 関連商品 (別売)

<p>カメラ天井吊り下げ金具 (4点穴) 耐重増害 <b>WV-QSR504S-W</b> (i-PRO ホワイト) オープン価格</p>	<p>カメラ壁取付金具 耐重増害 <b>WV-QWL501S-W</b> (i-PRO ホワイト) オープン価格</p> <p>WV-QSR504S-Wを使ってカメラを壁に取り付けて設置するときに用います。</p>	<p>カメラ天井吊り下げ金具 耐重増害 <b>WV-QCL501S-W</b> (i-PRO ホワイト) オープン価格</p> <p>WV-QSR504S-Wを使ってカメラを天井から吊り下げて設置するときに用います。</p>	<p>ポール取付金具 耐重増害 <b>WV-QPL500S-W</b> (i-PRO ホワイト) オープン価格</p> <p>直径80 mmから200 mmの垂直に立てた丸型ポールに取り付けるときに使用します。</p>	<p>コーナー取付金具 耐重増害 <b>WV-QCN500S-W</b> (i-PRO ホワイト) オープン価格</p>	<p>クリアドームカバー <b>WV-QDC503C</b> <b>WV-QDC503CN</b>[アドバンスド親水コート] 各オープン価格</p> <p>※WV-QDC503CNは工場出荷時に装着されているドームカバーです。</p>
<p>カメラ壁取付金具 耐重増害 <b>WV-QWL504S-W</b> (i-PRO ホワイト) オープン価格</p> <p>カメラを壁面に取付けたり、ポールに固定して使用する際に使用します。</p>	<p>スモークドームカバー <b>WV-QDC503G</b> オープン価格</p> <p>透過率 約45%</p>				

- その他の別売品、ネットワークカメラとオプション品の組み合わせについての最新情報は、i-PROブランドサイト・機器互換 ([https://i-pro.com/products\\_and\\_solutions/ja/surveillance/learning-and-support/knowledge-base/compatibility](https://i-pro.com/products_and_solutions/ja/surveillance/learning-and-support/knowledge-base/compatibility)) <管理番号: C0501>をご覧ください。
- ネットワークカメラに取り付けるアクセサリは、「アクセサリセクター」(<https://i-pro.com/selector/accessory/>) で検索できますのでご利用ください。

■ 共通関連商品 (別売)

<p>PoEカメラ電源ユニット <b>WJ-PU104UX</b> <b>WJ-PU108UX</b> <b>WJ-PU116AUX</b> 各オープン価格</p> <p>写真はWJ-PU116AUX</p>	<p>PoEカメラ電源ユニット (1 ch) <b>WJ-PU201UX</b> オープン価格</p>	<p>ネットワークディスクレコーダー <b>WJ-NX510K</b> <b>WJ-NX410K</b> <b>WJ-NX310</b>シリーズ 各オープン価格</p>	<p>ネットワークディスクレコーダー <b>WJ-NU301</b>シリーズ <b>WJ-NU300</b>シリーズ <b>WJ-NU201</b>シリーズ <b>WJ-NU101</b>シリーズ 各オープン価格</p>
--	---	--	--

- レコーダー商品について詳しくは ([https://i-pro.com/products\\_and\\_solutions/ja/surveillance/products-list?category=ネットワークディスクレコーダー](https://i-pro.com/products_and_solutions/ja/surveillance/products-list?category=ネットワークディスクレコーダー)) をご覧ください。



RBSSマークは、公益社団法人日本防犯設備協会が優良な防犯機器として認定した機器に表示することができる安心マークです。

■ 免責について

- ・優良防犯機器認定製品は、犯罪抑止等を意図して製作された商品ですが、犯罪の防止・安全を完全に保証するものではありません。万一被害など発生致しましても、当社は責任を負いかねますのでご了承ください。
- ・RBSS認定製品は、RBSS基準の共通機能に全て適合しています。適合する高度機能は、(公社)日本防犯設備協会ホームページでご確認いただけます。  
<https://www.ssaj.or.jp/> → 目録参照

お問い合わせは **i-PROカスタマーコンタクト** [https://i-pro.com/products\\_and\\_solutions/ja/surveillance/contact-us](https://i-pro.com/products_and_solutions/ja/surveillance/contact-us)

**i-PRO株式会社** 〒108-6014 東京都港区港南二丁目15番1号 品川インターシティA棟14階

- 商品の色は印刷物ですので実際の色と若干異なる場合があります。●商品の仕様およびデザインは予告なく変更する場合があります。
- 本カタログ掲載商品の価格には、配送・設置調整費、工事費、使用済み商品の引き取り費等は含まれておりません。●オープン価格の商品は本体希望小売価格を定めていません。
- このカタログに記載されている会社名・商品名は、各会社の商標または登録商標です。●実際の商品には、ご使用上の注意を表示しているものがあります。