



## 従来は設置が難しかった低い天井にも目立たず設置できる、コンパクトサイズの光学3.1倍ズームのPTZネットワークカメラ

エッジ記録型クラウドカメラサービス「i-PRO Remo.」を利用することで、カメラ映像のリモート活用を簡単にスピーディーに行うことができます。コンパクトな形状を備え、低い天井をはじめとする様々な場所への取り付けに対応。また、パン・チルト動作を高速で高精度に実現し、見たいところにカメラを素早く向けて撮影できます。さらにはカメラ内部の駆動部の耐久性を従来の同等モデルより高めており、パン・チルト動作に伴うメンテナンスの頻度を軽減させることにも貢献します。

屋外モデルは防水LAN延長ケーブルを採用し、カメラを取り付ける際にカメラ本体のドームカバーを開けずに作業できる利点を備えています。

### 商品特長

- 最新センサーを搭載したコンパクトサイズ
- 高耐久性のギアドライブ採用により、パン・チルト駆動耐久性100万回を実現し、メンテナンス頻度を軽減
- WV-B65300-ZYは耐衝撃性 IK10 (IEC 62262)
- 米国連邦政府標準規格FIPS 140-2 level3の認定をされたハードウェアを搭載し、最高レベルのセキュリティを提供
- i-PRO Remo. 対応カメラ
- ONVIF® プロファイル (G/S/T) に準拠



WV-B65300-ZY



WV-B61300-ZY



< WV-B65300-ZY商品の  
詳細について詳しくはこちら



< WV-B61300-ZY商品の  
詳細について詳しくはこちら



< i-PRO Remo. Service の  
詳細について詳しくはこちら



# ■ 定格 WV-B65300-ZY / WV-B61300-ZY

※最新情報について詳しくは、i-PROブランドサイト・ダウンロード一覧 (https://i-pro.com/products\_and\_solutions/ja/surveillance/documentation-database) よりデータシート/仕様書・取扱説明書をご覧ください。  
※記載のi-PROブランドサイト・技術情報<管理番号>: Cxxxxについては、(https://i-pro.com/products\_and\_solutions/ja/surveillance/learning-and-support/knowledge-base/technical-information) よりご覧ください。

基本	
電源 <sup>※1</sup>	DC12V、PoE (IEEE802.3af 準拠)
消費電力 <sup>※1</sup>	DC12V : 890 mA / 約10.7 W、PoE DC48V : 250 mA / 約12 W (クラス0機器)
使用環境	<b>WV-B65300-ZY</b> 使用温度範囲: -30℃ ~ +55℃ (電源投入時: -20℃ ~ +55℃) 使用湿度範囲: 10% ~ 100% (結露しないこと) <b>WV-B61300-ZY</b> 使用温度範囲: -10℃ ~ +50℃ (電源投入時: 0℃ ~ +50℃) 使用湿度範囲: 10% ~ 90% (結露しないこと)
保存環境	保存温度範囲: -30℃ ~ +60℃ 保存湿度範囲: 10% ~ 95% (結露しないこと)
外部I/O端子 <sup>※5</sup>	ALARM IN 1 (アラーム入力1/白黒切換入力/自動時刻調整入力) 1 端子 ALARM IN 2 (アラーム入力2/アラーム出力) 1 端子 ALARM IN 3 (アラーム入力3/AUX 出力) 1 端子
オーディオ入力 <sup>※5</sup>	マイク入力時 ライン入力時
オーディオ出力 <sup>※2</sup>	モジュール出力
防塵性・防水性 <sup>※3</sup>	IP66 (IEC 60529 / JIS C 0920)、Type 4X (UL50E)、NEMA 4X準拠
耐衝撃性	IK10 (IEC 62262)
耐風速性	風速40 m/s 以下
寸法	<b>WV-B65300-ZY</b> 最大径: ø155 mm / 高さ: 134 mm / ドーム半径: 42 mm <b>WV-B61300-ZY</b> 最大径: ø131 mm / 高さ: 128 mm / ドーム半径: 40 mm
質量	<b>WV-B65300-ZY</b> 約1.6 kg <b>WV-B61300-ZY</b> 約800 g
仕上げ	<b>WV-B65300-ZY</b> 本体 : アルミダイカスト i-PROホワイト 外郭ねじ : ステンレス (耐食処理)、ドームカバー: PC樹脂 クリア <b>WV-B61300-ZY</b> 本体 : アルミダイカスト/ABS樹脂 i-PROホワイト ドームカバー: アクリル樹脂 クリア
その他	いたずら防止構造 <sup>※4</sup>
カメラ部	
撮像素子/有効画素数	約1/2.8型 CMOSセンサー / 約210万画素
走査面積/走査方式	5.57 mm (H) × 3.13 mm (V) / フログレップ
最低照度	カラー 0.01 lx (50IRE、F1.3、最長露光時間: OFF (1/30 s)、AGC: 11) 0.001 lx (50IRE、F1.3、最長露光時間: 最大16/30 s、AGC: 11) ※換算値 白黒 0.004 lx (50IRE、F1.3、最長露光時間: OFF (1/30 s)、AGC: 11) 0.0003 lx (50IRE、F1.3、最長露光時間: 最大16/30 s、AGC: 11) ※換算値
インテリジェントオート <sup>※</sup>	On / Off
スーパーダイナミック <sup>※6</sup>	On / Off 0から31の範囲でレベル設定が可能
ダイナミックレンジ	最大144 dB (スーパーダイナミック On、レベル31)
最大ゲイン	0から11の範囲でレベル設定が可能
暗部補正	0から255の範囲でレベル設定が可能
逆光/強光補正	逆光補正 (BLC) / 強光補正 (HLC) / Off 0から31の範囲でレベル設定が可能 (スーパーダイナミック、インテリジェントオートがOff時のみ)
霧補正	On / Off 0から8の範囲でレベル設定が可能 (インテリジェントオート、コントラスト自動調整がOff時のみ)
光量制御モード	屋外撮影 / フリッカレス (50 Hz) / フリッカレス (60 Hz) / 固定シャッター
シャッター速度	[60 fpsモード] 1/60固定、1/100固定、1/120固定、1/250固定、1/500固定、1/1000固定、1/2000固定、1/4000固定、1/10000固定 [30 fps / 15 fpsモード] 1/30固定、3/120固定、2/100固定、2/120固定、1/100固定、1/120固定、1/250固定、1/500固定、1/1000固定、1/2000固定、1/4000固定、1/10000固定 [50 fpsモード] 1/50固定、1/100固定、1/250固定、1/500固定、1/1000固定、1/2000固定、1/4000固定、1/10000固定 [25 fps / 12.5 fpsモード] 1/25固定、3/100固定、2/100固定、1/100固定、1/250固定、1/500固定、1/1000固定、1/2000固定、1/4000固定、1/10000固定
最長露光時間	[60 fpsモード] 最大1/4000 s、最大1/2000 s、最大1/1000 s、最大1/500 s、最大1/250 s、最大1/120 s、最大1/100 s、最大1/20 s、最大1/30 s、最大2/30 s、最大4/30 s、最大6/30 s、最大10/30 s、最大16/30 s [30 fps / 15 fpsモード] 最大1/4000 s、最大1/2000 s、最大1/1000 s、最大1/500 s、最大1/250 s、最大1/120 s、最大1/100 s、最大1/20 s、最大2/100 s、最大3/120 s、最大4/30 s、最大6/30 s、最大10/30 s、最大16/30 s [50 fpsモード] 最大1/4000 s、最大1/2000 s、最大1/1000 s、最大1/500 s、最大1/250 s、最大1/100 s、最大2/100 s、最大1/25 s、最大2/25 s、最大4/25 s、最大6/25 s、最大10/25 s、最大16/25 s [25 fps / 12.5 fpsモード] 最大1/4000 s、最大1/2000 s、最大1/1000 s、最大1/500 s、最大1/250 s、最大1/100 s、最大2/100 s、最大3/100 s、最大1/25 s、最大2/25 s、最大4/25 s、最大6/25 s、最大10/25 s、最大16/25 s
カラー / 白黒切換	Off / On / Auto1 / Auto2 / Auto3 (SCC)
ホワイトバランス	ATW1 / ATW2 / AWC
デジタルノイズリダクション	0から255の範囲でレベル設定が可能
プライバシーゾーン	有効 / 無効 (ゾーン設定 最大32か所)
VIQS	有効 / 無効 (ゾーン設定 最大8か所)
画面内文字表示	On / Off、最大40文字、最大2行 (アルファベット、漢字、ひらがな、カタカナ、数字、記号)
動作検知 (VMD)	有効 / 無効、4エリア設定可能
妨害検知 (SCD)	有効 / 無効、1エリア設定可能
音検知	On / Off
レンズ部	
ズーム比	光学ズーム 3.1倍 (電動ズーム / 電動フォーカス) EX光学ズーム 最大4.6倍 (3.1~4.6倍: 画像解像度 1280 × 720時)
焦点距離 (f)	2.9 mm ~ 9 mm
最大口径比 (F)	1 : 1.3 (WIDE) ~ 1 : 2.5 (TELE)
フォーカス範囲	0.3 m ~ ∞
絞り範囲	F1.3 ~ close
画角	<b>WV-B65300-ZY</b> [16 : 9モード] 水平 : 36° (TELE) ~ 113° (WIDE)、垂直 : 20° (TELE) ~ 60° (WIDE) [4 : 3モード] 水平 : 26° (TELE) ~ 82° (WIDE)、垂直 : 20° (TELE) ~ 60° (WIDE) <b>WV-B61300-ZY</b> [16 : 9モード] 水平 : 36° (TELE) ~ 115° (WIDE)、垂直 : 20° (TELE) ~ 61° (WIDE) [4 : 3モード] 水平 : 28° (TELE) ~ 82° (WIDE)、垂直 : 20° (TELE) ~ 61° (WIDE)
回転各部	
調整角度	<b>WV-B65300-ZY</b> 水平 (PAN) 角: 0° ~ +350°、垂直 (TILT) 角: 0° ~ +90°、傾き (YAW) 角: ±0° <b>WV-B61300-ZY</b> 水平 (PAN) 角: 0° ~ +350°、垂直 (TILT) 角: 0° ~ +90°、傾き (YAW) 角: ±0°
水平回転範囲	0° ~ +350°
水平回転速度	マニュアル: 約 0.065°/s ~ 150°/s、プリセット: 最大約 150°/s
垂直回転範囲	動作範囲: 0° ~ +90° (水平 ~ 真下)
垂直回転速度	マニュアル: 約 0.065°/s ~ 150°/s、プリセット: 最大約 150°/s
プリセットポジション数	256か所
オートモード	オートパン、プリセットシーケンス、パトロール
セルフリターン時間	10秒、20秒、30秒、1分、2分、3分、5分、10分、20分、30分、60分

ネットワーク部	
ネットワーク	10BASE-T / 100BASE-TX、RJ45コネクタ
画像解像度	[16:9モード (60 fpsモード)] [16:9モード (30 fpsモード)] H.265・H.264 <sup>※7</sup> [16:9モード (50 fpsモード)] [16:9モード (25 fpsモード)] JPG (MJPEG) 1920×1080 / 1280×720 / 640×360 / 320×180 [4:3モード (30 fpsモード)] [4:3モード (25 fpsモード)] 1280×960 / VGA / QVGA [4:3モード (15 fpsモード)] [4:3モード (12.5 fpsモード)] 2048×1536 <sup>※8</sup> / 1280×960 / VGA / QVGA
画像圧縮方式 <sup>※9</sup>	H.265・H.264 <sup>※7</sup>
配信モード:	固定ビットレート / 可変ビットレート / フレームレート指定 / ベストエフォート配信
フレームレート:	[60fpsモード] 60fps* はストリーム1のみ設定可能です。 1 fps / 3 fps / 5 fps* / 7.5 fps* / 10 fps* / 15 fps* / 20 fps* / 30 fps* [30fpsモード] 1 fps / 3 fps / 5 fps* / 7.5 fps* / 10 fps* / 12 fps* / 15 fps* / 20 fps* / 30 fps* [15fpsモード] 1 fps / 3 fps / 5 fps* / 7.5 fps* / 10 fps* / 12 fps* / 15 fps* [50fpsモード] 50fps* はストリーム1のみ設定可能です。 1 fps / 3.1 fps / 4.2 fps* / 6.25 fps* / 8.3 fps* / 10 fps* / 12.5 fps* / 15 fps* [25fpsモード] 1 fps / 3.1 fps / 4.2 fps* / 6.25 fps* / 8.3 fps* / 12.5 fps* / 20 fps* / 25 fps* 1 fps / 3.1 fps / 4.2 fps* / 6.25 fps* / 8.3 fps* / 12.5 fps* (フレームレートは、「ビットレート」に制限されます。「I」付のフレームレートを設定した場合は、設定した値よりもフレームレートが低下することがあります。) 1クライアントあたりのビットレート: 64 kbps / 128 kbps* / 256 kbps* / 384 kbps* / 512 kbps* / 768 kbps* / 1024 kbps* / 1536 kbps* / 2048 kbps* / 3072 kbps* / 4096 kbps* / 6144 kbps* / 8192 kbps* / 10240 kbps* / 12288 kbps* / 14336 kbps* / 16384 kbps* / 20480 kbps* / 24576 kbps* / -自由入力- ※ビットレートは、「解像度」によって設定可能な範囲が異なります。 画質: ●固定ビットレート、フレームレート指定、ベストエフォート配信の場合: 動き優先 / 標準 / 画質優先 ●可変ビットレートの場合: 0最高画質 / 1高画質 / 2 / 3 / 4 / 5標準 / 6 / 7 / 8 / 9低画質 配信方式: ユニキャスト (ポート番号設定: オート) / ユニキャスト (ポート番号設定: マニュアル) / マルチキャスト
JPEG (MJPEG)	画質選択: 0最高画質 / 1高画質 / 2 / 3 / 4 / 5標準 / 6 / 7 / 8 / 9低画質 (0~9の10段階) 配信方式: PULL (静止画更新) / PUSH (MJPEG) 画像更新速度: [60fpsモード] 0.1fps / 0.2fps / 0.33fps / 0.5fps / 1fps / 2fps / 3fps / 5fps / 6fps / 10fps / 12fps / 15fps / 30fps [30fpsモード] 0.1fps / 0.2fps / 0.33fps / 0.5fps / 1fps / 2fps / 3fps / 5fps / 6fps / 10fps / 12fps / 15fps [15fpsモード] 0.1fps / 0.2fps / 0.33fps / 0.5fps / 1fps / 2fps / 3fps / 5fps / 6fps / 10fps / 12fps / 15fps [50fpsモード] 0.08fps / 0.17fps / 0.28fps / 0.42fps / 1fps / 2.1fps / 3.1fps / 4.2fps / 5fps / 8.3fps / 12.5fps / 25fps [25fpsモード] 0.08fps / 0.17fps / 0.28fps / 0.42fps / 1fps / 2.1fps / 3.1fps / 4.2fps / 5fps / 8.3fps / 12.5fps (JPEGとH.265 / H.264同時動作時のJPEGフレームレートは制限あり)
スマートコーディング	GOP (Group of pictures) 制御: Off / Low (可変GOP 1s-8s) / Mid (可変GOP 4s-16s) / Advanced (固定GOP 60s + 1sキープフレーム) / Frame rate control (可変GOP 4s-16s + frame rate control) ※ Advanced、Frame rate controlは、H.265のみ対応 オートVIQS: On / Off
音声圧縮方式	G.726 (ADPCM): 16 kbps / 32 kbps G.711 : 64 kbps AAC-LC <sup>※10</sup> : 64 kbps / 96 kbps / 128 kbps
配信量制御	制限なし / 64 kbps / 128 kbps / 256 kbps / 384 kbps / 512 kbps / 768 kbps / 1024 kbps / 2048 kbps / 4096 kbps / 6144 kbps / 8192 kbps / 10240 kbps / 15360 kbps / 20480 kbps / 25600 kbps / 30720 kbps / 35840 kbps / 40960 kbps / 51200 kbps
対応プロトコル	IPv6 : TCP / IP、UDP / IP、HTTP、HTTPS、SSL/TLS、SMTP、DNS、NTP、SNMPv1/v2/v3、DHCPv6、RTP、MLD、ICMP、ARP、IEEE 802.1X、DiffServ、FTP、SFTP、MQTT、LLDP IPv4 : TCP / IP、UDP / IP、HTTP、HTTPS、SSL/TLS、RTSP、RTP、RTCP、SMTP、DHCP、DNS、DDNS、NTP、SNMPv1/v2/v3、UPnP、IGMP、ICMP、ARP、IEEE 802.1X、DiffServ、SRTP、FTP、SFTP、MQTT、LLDP、NTCIP
セキュリティ	ユーザー認証、ホスト認証、HTTPS、FIPS 140-2 level3
最大接続数	14* (カメラ毎同時接続できるセッション数) ※条件による
マルチスクリーン	同時に16台のカメラの画像を表示 (自カメラ含む) <sup>※11</sup>
microSD	microSDXCメモリーカード : 64 GB、128 GB、256 GB、512 GB
メモリーカード	microSDHCメモリーカード : 4 GB、8 GB、16 GB、32 GB microSDメモリーカード : 2 GB
携帯端末 / タブレット端末対応	iPad / iPhone (iOS 8.0以降)、Android™ 端末

- ※1: 本機の電源に関する情報については、弊社技術情報ウェブサイト<管理番号>: C0106を参照してください。
- ※2: オーディオ出力はモニター出力へ切り換え可能です。切り換え方法については「取扱説明書 操作・設定編」を参照してください。
- ※3: 取扱説明書に従い設置工事が正しく行われ、かつ適切な防水処理が行われた場合のみ。
- ※4: 設置完了後触ることができぬねじが、通常のドライバーで開閉できない構造になっています。
- ※5: WV-B65300-ZYは本機の電源 (DC12V)、外部I/O端子、オーディオ入力、オーディオ出力を使用する際は、別売りのマルチケーブル (WV-QCA501UX) が必要です。
- ※6: 60 fpsモード / 50 fpsモードに設定した場合はスーパーダイナミック機能はOffとなります。
- ※7: H.265 / H.264は各ストリームごとに選択可能。
- ※8: 超解像度技術を使用した解像度。
- ※9: 独立して4ストリームの配信設定が可能です。
- ※10: microSDメモリーカードへの録音は、AAC-LC (Advanced Audio Coding - Low Complexity) のみ使用します。
- ※11: MJPEG / JPEG (静止画更新) のみ対応。
- ※12: i-PRO機器専用microSDメモリーカードの使用を推奨します。
- ※13: microSDメモリーカードの保存可能枚数 / 時間 (目安) は、弊社技術情報ウェブサイトを参照してください。JPEGの保存可能枚数: <管理番号>: C0306> ストリーム (H.265またはH.264) の保存可能時間: <管理番号>: C0307>
- ※14: スピードクラスClass6以上の業務用microSDメモリーカードを使用してください。スピードクラスClass10 対応のmicroSDメモリーカードの場合は、UHS-I (Ultra High Speed-I) 対応のカードを使用してください。
- ※15: microSDメモリーカードの交換周期の目安は、弊社技術情報ウェブサイトの<管理番号>: C0117を参照してください。
- ※16: 自動上書き機能を使ってmicroSDメモリーカードに繰り返し録画する場合は、高い信頼性と耐久性を持ったものを使用してください。

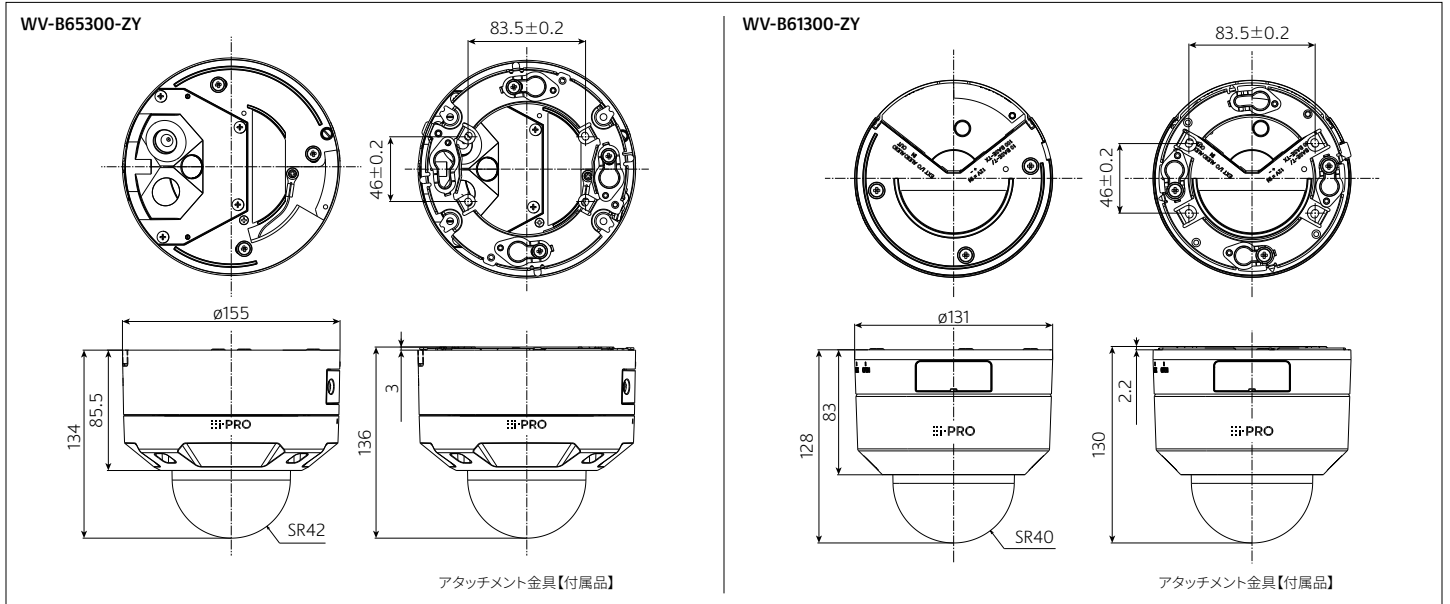
## ■ 対応OSとブラウザー

対応OS	Microsoft Windows 11 / 10 (日本語版)	対応ブラウザー	Microsoft Edge、Firefox、Google Chrome™
------	----------------------------------	---------	---------------------------------------

※最新情報については弊社技術情報ウェブサイト<管理番号>: C0132をご覧ください

- Microsoft、Windows、Microsoft Edgeは、米国Microsoft Corporationの米国およびその他の国における登録商標または商標です。
- その他記載されている会社名・商品名、ロゴは、各会社の商標または登録商標です。

■ 寸法図 (単位: mm)



■ WV-B65300-ZY 関連商品 (別売)

<p><b>ベース金具</b> <b>WV-QJB501-WUX</b> (i-PRO ホワイト) オープン価格</p> <p>カメラを天井の表面に直接設置する際の金具です。配線にコンジットを使用する場合や、設置面に配線のためのスペースがない場合に使用します。</p>	<p><b>ベース金具 [薄型]</b> <b>WV-QJB504-W</b> (i-PRO ホワイト) オープン価格</p> <p>カメラを天井の表面に直接設置する際の金具です。配線にコンジットを使用する場合や、設置面に配線のためのスペースがない場合に使用します。</p>	<p><b>一体型 カメラ壁取付金具</b> <b>WV-QWL500-WUX</b> (i-PRO ホワイト) オープン価格</p>	<p><b>カメラ取付金具</b> <b>WV-QJB500WUX</b> (i-PRO ホワイト) オープン価格</p> <p>カメラ壁取付金具と、接続管を使って屋外配線するときなどに使用します。</p>	<p><b>カメラ吊り下げ金具 (4点穴)</b> <b>WV-QSR501-WUX</b> (i-PRO ホワイト) オープン価格</p>	
<p><b>カメラ吊り下げ金具 (ISOメネジ)</b> <b>WV-QSR501F-W</b> (i-PRO ホワイト) オープン価格</p> <p>他社製金具 組み合わせ用</p>	<p><b>カメラ吊り下げ金具 (ISOメネジ)</b> <b>WV-QSR501M-W</b> (i-PRO ホワイト) オープン価格</p> <p>他社製金具 組み合わせ用</p>	<p><b>カメラ壁取付金具</b> <b>WV-QWL501WUX</b> (i-PRO ホワイト) オープン価格</p> <p>WV-QSR501-WUXを使ってカメラを壁に取り付けて設置するときに使います。</p>	<p><b>カメラ天井埋込金具</b> <b>WV-QCL501WUX</b> (i-PRO ホワイト) オープン価格</p> <p>WV-QSR501-WUXを使ってカメラを天井から吊り下げて設置するときに使います。</p>	<p><b>パイプ取付金具</b> <b>WV-QC500WUX</b> (i-PRO ホワイト) オープン価格</p> <p>WV-QSR501-WUXと現地調達した金具との接合部分に使います。</p>	<p><b>カメラ天井直付金具</b> <b>WV-Q105AUX</b> オープン価格</p> <p>※WV-Q105AUXを使って天井に設置する場合は、屋内設置のみとなります。</p>
<p><b>カメラ天井埋込金具</b> <b>WV-QEM502-W</b> (i-PRO ホワイト) オープン価格</p> <p>※屋内設置時のみ使用可能</p>	<p><b>パイプ接続型 カメラ天井吊り下げ金具</b> <b>WV-QCL100-WUX</b> (i-PRO ホワイト) オープン価格</p> <p>高い天井に現地調達のパイプを使って取り付けるときに使用します。※屋内設置時のみ使用可能</p>	<p><b>ポール取付金具</b> <b>WV-QPL500WUX</b> (i-PRO ホワイト) オープン価格</p> <p>直径80 mmから200 mmの垂直に立てた丸型ポールに取り付けるときに使用します。</p>	<p><b>コーナー取付金具</b> <b>WV-QCN500WUX</b> (i-PRO ホワイト) オープン価格</p> <p>カメラやカメラ取付用金具を建物外壁のコーナー部分に取り付けるときに使用します。</p>	<p><b>クリアドームカバー</b> <b>WV-QDC504C</b> オープン価格</p> <p>※工場出荷時に装着されているドームカバーです。</p>	<p><b>クリアドームカバー</b> <b>WV-QCW7CN</b> [アドバンスト親水コート] オープン価格</p>
<p><b>スモークドームカバー</b> <b>WV-CW7SUX</b> <b>WV-CW7SNUX</b>[アドバンスト親水コート] 各オープン価格</p> <p>透過率約45%</p>	<p><b>マルチケーブル</b> <b>WV-QCA501UX</b> オープン価格</p> <p>屋外用のI/Oケーブルです。※マルチケーブルをご使用の場合は接続部分の防水処理が必要になります。</p>	<p><b>LAN延長ケーブル</b> <b>WV-QCA500UX</b> オープン価格</p>	<p><b>LTE無線通信ユニット</b> <b>WV-PW510</b> (i-PRO ホワイト) オープン価格</p>	<p><b>ポール取付金具</b> <b>WV-QPL501-W</b> (i-PRO ホワイト) オープン価格</p> <p>※WV-PW510 (無線通信ユニット) 専用金具です。</p>	

- その他の別売品、ネットワークカメラとオプション品の組み合わせについての最新情報は、i-PROブランドサイト・機器互換 ([https://i-pro.com/products\\_and\\_solutions/ja/surveillance/learning-and-support/knowledge-base/compatibility](https://i-pro.com/products_and_solutions/ja/surveillance/learning-and-support/knowledge-base/compatibility)) <管理番号: C0510>をご覧ください。
- ネットワークカメラに取り付けるアクセサリは、「アクセサリセクター」 (<https://i-pro.com/selector/accessory/>) で検索できますのでご活用ください。

■ WV-B61300-ZY 関連商品 (別売)

<p><b>一体型 カメラ壁取付金具</b> <b>WV-QWL500-WUX</b> (i-PRO ホワイト) オープン価格</p>	<p><b>カメラ取付金具</b> <b>WV-QJB500WUX</b> (i-PRO ホワイト) オープン価格</p> <p>カメラ壁取付金具と、接続管を使って屋外配線するときなどに使用します。</p>	<p><b>カメラ天井直付金具</b> <b>WV-Q105AUX</b> オープン価格</p> <p>二重天井などのねじ強度が弱い場所に、天井裏からのアンカーボルトで支えるためのカメラ用金具です。</p>	<p><b>カメラ天井埋込金具</b> <b>WV-QEM501-W</b> (i-PRO ホワイト) オープン価格</p>	<p><b>パイプ接続型 カメラ天井吊り下げ金具</b> <b>WV-QCL100-WUX</b> (i-PRO ホワイト) オープン価格</p> <p>高い天井に現地調達のパイプを使って取り付けるときに使用します。※屋内設置時のみ使用可能</p>	<p><b>ポール取付金具</b> <b>WV-QPL500WUX</b> (i-PRO ホワイト) オープン価格</p> <p>直径80 mmから200 mmの垂直に立てた丸型ポールに取り付けるときに使用します。</p>
<p><b>コーナー取付金具</b> <b>WV-QCN500WUX</b> (i-PRO ホワイト) オープン価格</p> <p>カメラやカメラ取付用金具を建物外壁のコーナー部分に取り付けるときに使用します。</p>	<p><b>クリアドームカバー</b> <b>WV-QDC101C</b> オープン価格</p> <p>※工場出荷時に装着されているドームカバーです。</p>	<p><b>スモークドームカバー</b> <b>WV-CF5SAUX</b> オープン価格</p> <p>透過率 約30%</p>			

- その他の別売品、ネットワークカメラとオプション品の組み合わせについての最新情報は、i-PROブランドサイト・機器互換 ([https://i-pro.com/products\\_and\\_solutions/ja/surveillance/learning-and-support/knowledge-base/compatibility](https://i-pro.com/products_and_solutions/ja/surveillance/learning-and-support/knowledge-base/compatibility)) <管理番号: C0510>をご覧ください。
- ネットワークカメラに取り付けるアクセサリは、「アクセサリセクター」 (<https://i-pro.com/selector/accessory/>) で検索できますのでご活用ください。

## ■ 共通関連商品 (別売)

<p>ACアダプター <b>WV-PS16UX</b> オープン価格</p>  <p>DC12V用のACアダプターです。 ※WV-B65300-ZYで使用の際に マルチケーブル (WV-QCA501UX) が必要です。</p>	<p>PoEカメラ電源ユニット <b>WJ-PU104UX</b> <b>WJ-PU108UX</b> <b>WJ-PU116AUX</b> 各オープン価格</p>  <p>写真はWJ-PU116AUX</p>	<p>PoEカメラ電源ユニット (1ch) <b>WJ-PU201UX</b> オープン価格</p> 	<p>マイクユニット <b>WV-PM500</b> (i-PROホワイト) オープン価格</p>  <p>※WV-B65300-ZYで 使用の際に マルチケーブル (WV-QCA501UX) が必要です。</p>	<p>エッジストレージ <b>DG-EX310</b>シリーズ 各オープン価格</p>  <hr/> <p>エッジストレージ <b>DG-EU101・201・301</b>シリーズ 各オープン価格</p> 
------------------------------------------------------------------------------------------------------------------------------------------------------------------------------------------------------------------------	------------------------------------------------------------------------------------------------------------------------------------------------------------------------------------------------------------	--------------------------------------------------------------------------------------------------------------------------------------------------	----------------------------------------------------------------------------------------------------------------------------------------------------------------------------------------------------------------------	-----------------------------------------------------------------------------------------------------------------------------------------------------------------------------------------------------------------------------------------------------------------------------------------------

●エッジストレージ商品について詳しくは ([https://i-pro.com/products\\_and\\_solutions/ja/surveillance/products-list?category=i-PRO%20Remo.%20Service](https://i-pro.com/products_and_solutions/ja/surveillance/products-list?category=i-PRO%20Remo.%20Service)) をご覧ください。



RBSSマークは、公益社団法人日本防犯設備協会が優良な防犯機器として認定した機器に表示することができる安心マークです。

## ■ 免責について

- ・優良防犯機器認定製品は、犯罪抑止等を意図して製作された商品ですが、犯罪の防止・安全を完全に保証するものではありません。万一被害など発生致しましても、当社は責任を負いかねますのでご了承ください。
- ・RBSS認定製品は、RBSS基準の共通機能に全て適合しています。適合する高度機能は、(公社)日本防犯設備協会ホームページでご確認いただけます。  
<https://www.ssaj.or.jp/> → 目録参照

お問い合わせは **i-PROカスタマーコンタクト** [https://i-pro.com/products\\_and\\_solutions/ja/surveillance/contact-us](https://i-pro.com/products_and_solutions/ja/surveillance/contact-us)

**i-PRO株式会社** 〒108-6014 東京都港区港南二丁目15番1号 品川インターシティA棟14階

- 商品の色は印刷物ですので実際の色と若干異なる場合があります。●商品の仕様およびデザインは予告なく変更する場合があります。
- 本カタログ掲載商品の価格には、配送・設置調整費、工事費、使用済み商品の引き取り費等は含まれておりません。●オープン価格の商品は本体希望小売価格を定めていません。
- このカタログで記載されている会社名・商品名は、各会社の商標または登録商標です。●実際の商品には、ご使用上の注意を表示しているものがあります。