



# ■ 定格 WV-B54300-F3 / WV-B54300-F3W / WV-B51300-F3 / WV-B51300-F3W

※最新情報について詳しくは、i-PROブランドサイト・ダウンロード一覧 (https://i-pro.com/products\_and\_solutions/ja/surveillance/documentation-database) よりデータシート/仕様書・取扱説明書をご覧ください。  
 ※記載のi-PROブランドサイト・技術情報<管理番号>: Cxxxxについては、(https://i-pro.com/products\_and\_solutions/ja/surveillance/learning-and-support/knowledge-base/technical-information) よりご覧ください。

基本	
電源※1	DC12V、WV-B54300-F3 WV-B51300-F3 PoE (IEEE802.3af 準拠)
消費電力※1	WV-B54300-F3 WV-B51300-F3 DC12V: 520 mA/約6.2W、PoE DC48V: 150 mA/約1.7W(クラス0機器) WV-B54300-F3W WV-B51300-F3W DC12V: 600 mA/約7.2W
使用環境	WV-B54300-F3 使用温度範囲: -20℃ ~ +50℃、使用湿度範囲: 10% ~ 100% (結露しないこと) (WV-B54300-F3W) 使用温度範囲: -20℃ ~ +50℃ (電源投入時: -10℃ ~ +50℃) 使用湿度範囲: 10% ~ 100% (結露しないこと) WV-B51300-F3 (WV-B51300-F3W) 使用温度範囲: 0℃ ~ +40℃、使用湿度範囲: 10% ~ 90% (結露しないこと)
保存環境	保存温度範囲: -30℃ ~ +60℃ 保存湿度範囲: 10% ~ 95% (結露しないこと)
モニター出力 (確認用)	φ3.5 mm ミニジャック VBS: 1.0V [p-p] / 75 Ω、コンポジット信号 NTSC もしくはPAL 出力可能 (INITIAL SET ボタンを短く(1秒以下)押しまたはソフトウェアで変更)
外部I/O端子	ALARM IN1 (アラーム入力1/白黒切換入力/自動時刻調整入力) 1端子 ALARM IN2 (アラーム入力2/アラーム出力) 1端子 ALARM IN3 (アラーム入力3/AUX 出力) 1端子 DC 電源出力 (出力電圧12V / 出力電流100 mA) 1端子 GND 2端子
内蔵マイク	無指向性エレキレットコンデンサマイク
オーディオ入力	φ3.5 mm ステレオミニジャック
マイク入力時	使用可能マイク: プラグインパワー方式 (感度: -51 dB ~ -38 dB (0 dB=1V/Pa, 1 kHz)) 入力インピーダンス: 約2 kΩ 不平衡、供給電圧: 2.5 V ± 0.5 V
ライン入力時	入力レベル: 約-10 dBV
オーディオ出力	φ3.5 mm ステレオミニジャック (モノラル出力) 出力インピーダンス: 約600 Ω 不平衡、出力レベル: -20 dBV
防塵性・防水性※2	WV-B54300-F3 (WV-B54300-F3W) IP55 (IEC 60529 / JIS C 0920)
寸法	WV-B54300-F3 (WV-B54300-F3W) [高さ] 120 mm [幅] 110 mm [奥行き] 128 mm (サンシェード、コネクタカバー含む) WV-B51300-F3 (WV-B51300-F3W) [高さ] 100 mm [幅] 100 mm [奥行き] 84 mm (本体のみ、突起部を除く)
質量	スタンド: φ110 mm / 高さ: 126 mm (カメラ取付ネジ部分含まず) WV-B54300-F3 約600 g、(WV-B54300-F3W) 約620 g WV-B51300-F3 約460 g、(WV-B51300-F3W) 約480 g スタンド: 約120 g
仕上げ	本体: PC樹脂 i-PRO ホワイト、レンズカバー: PC樹脂 クリア カメラ部
撮像素子	約1/2.8型 CMOSセンサー
有効画素数	約210万画素
走査面積/走査方式	5.57 mm (H) × 3.13 mm (V) / プログレッシブ
最低照度	カラー 0.1 lx (50IRE, F2.0、最長露光時間: OFF (1/30 s)、AGC: 11) 0.0063 lx (50IRE, F2.0、最長露光時間: 最大16/30 s、AGC: 11) ※換算値 白黒 0.08 lx (50IRE, F2.0、最長露光時間: OFF (1/30 s)、AGC: 11) 0.005 lx (50IRE, F2.0、最長露光時間: 最大16/30 s、AGC: 11) ※換算値
インテリジェントオート(A)	On / Off
スーパーダイナミック※3	On / Off 0から31の範囲でレベル設定が可能
ダイナミックレンジ	最大 144 dB (スーパーダイナミック On、レベル31)
最大ゲイン	0から11の範囲でレベル設定が可能
暗部補正	0から255の範囲でレベル設定が可能
逆光/強光補正	逆光補正 (BLC) / 強光補正 (HLC) / Off 0から31の範囲でレベル設定が可能 (スーパーダイナミック、インテリジェントオートがOff時のみ)
霧補正	On / Off 0から8の範囲でレベル設定が可能 (インテリジェントオート、コントラスト自動調整がOff時のみ)
光量制御モード	プリカレス (50 Hz) / フリカレス (60 Hz) / ELC
最長露光時間	[60 fpsモード] 最大1/10000 s、最大1/4000 s、最大1/2000 s、最大1/1000 s、最大1/500 s、最大1/250 s、最大1/120 s、最大1/100 s、最大2/120 s、最大1/30 s、最大2/30 s、最大4/30 s、最大6/30 s、最大10/30 s、最大16/30 s [30 fps / 15 fpsモード] 最大1/10000 s、最大1/4000 s、最大1/2000 s、最大1/1000 s、最大1/500 s、最大1/250 s、最大1/120 s、最大1/100 s、最大2/120 s、最大2/100 s、最大2/100 s、最大3/120 s、最大1/30 s、最大2/30 s、最大4/30 s、最大6/30 s、最大10/30 s、最大16/30 s [50 fpsモード] 最大1/10000 s、最大1/4000 s、最大1/2000 s、最大1/1000 s、最大1/500 s、最大1/250 s、最大1/100 s、最大2/100 s、最大1/25 s、最大2/25 s、最大4/25 s、最大6/25 s、最大10/25 s、最大16/25 s [25 fps / 12.5 fpsモード] 最大1/10000 s、最大1/4000 s、最大1/2000 s、最大1/1000 s、最大1/500 s、最大1/250 s、最大1/100 s、最大2/100 s、最大3/100 s、最大1/25 s、最大2/25 s、最大4/25 s、最大6/25 s、最大10/25 s、最大16/25 s
カラー/白黒切換	Off / On / Auto1 (Normal) / Auto2 (IRLight) / Auto3 (SCC)
ホワイトバランス	ATW1 / ATW2 / AWC
デジタルノイズリダクション	0から255の範囲でレベル設定が可能
レンズ歪補正	On / Off
プライバシーゾーン	有効 / 無効 ゾーン設定 最大8か所
VIQS	有効 / 無効 ゾーン設定 最大8か所
画面内文字表示	On / Off、最大40文字、最大2行 (アルファベット、漢字、ひらがな、カタカナ、数字、記号)
動作検知 (VMD)	有効 / 無効、4エリア設定可能
妨害検知 (SCD)	有効 / 無効、1エリア設定可能
音検知	On / Off
レンズ部	
ズーム比	光学ズーム なし EXズーム 最大3倍 (1倍~3倍: 画像解像度 640×360時) デジタルズーム 最大16倍 (3倍~16倍: 画像解像度 640×360時)
焦点距離/最大口径比 (F)	3.2 mm / 1 : 2.0
フォーカス範囲/絞り範囲	1.0 m ~ ∞ / F2.0固定
画角	[16 : 9モード] 水平: 106°、垂直: 57°、[4 : 3モード] 水平: 77°、垂直: 57°
回転各部	
水平回転範囲	-40° ~ +40°
水平回転速度	マニュアル: 約 5°/s ~ 80°/s、プリセット: 約 80°/s
垂直回転範囲	-45° ~ +10°
垂直回転速度	マニュアル: 約 5°/s ~ 80°/s、プリセット: 約 80°/s
プリセットポジション数	64か所
セルフリターン時間	10秒、20秒、30秒、1分、2分、3分、5分、10分、20分、30分、60分
無線部 (WV-B54300-F3W) (WV-B51300-F3W)	
アンテナ方式	空間ダイパシティー受信方式
伝送方式	OFDM方式、DSSS方式
無線規格	国内規格 ARIB STD-T66 / STD-T71準拠、国際規格 IEEE802.11n / a / g / b準拠
周波数範囲/チャンネル (中心周波数)	IEEE802.11n / g / b 2.412 GHz ~ 2.472 GHz (1~13 ch) (WV-B51300-F3W) IEEE802.11n / a 5.180 GHz ~ 5.240 GHz (36~48 ch) 5.260 GHz ~ 5.320 GHz (52~64 ch) 5.500 GHz ~ 5.720 GHz (100~144 ch)
アクセス方式	インフラストラクチャー (無線LANアクセスポイント/無線ルーター接続)
認証方式	Open System
セキュリティ	WPA2-PSK (TKIP / AES)、WPA-PSK (TKIP / AES)

ネットワーク部	
ネットワーク	10BASE-T / 100BASE-TX、RJ45コネクタ
画像解像度	[16 : 9モード (60 fpsモード)] [16 : 9モード (50 fpsモード)] H.265 / H.264※4 JPG (MJPEG) 1920×1080 / 1280×720 / 640×360 / 320×180 [4 : 3モード (30 fpsモード)] [4 : 3モード (25 fpsモード)] 280×960 / VGA / QVGA [4 : 3モード (15 fpsモード)] [4 : 3モード (12.5 fpsモード)] 2048×1536※5 / 1280×960 / VGA / QVGA
画像圧縮方式※6	H.265 / H.264※4 配信モード: 固定ビットレート / 可変ビットレート / フレームレート指定 / ベストエフォート配信 フレームレート: [60 fpsモード] 60 fps*はストリーム1のみ設定可能です。 1 fps / 3 fps / 5 fps* / 7.5 fps* / 10 fps* / 60 fps* [30 fpsモード] 1 fps / 3 fps / 5 fps* / 7.5 fps* / 10 fps* / 12 fps* / 15 fps* / 20 fps* / 30 fps* [15 fpsモード] 1 fps / 3 fps / 5 fps* / 7.5 fps* / 10 fps* / 12 fps* / 15 fps* [50 fpsモード] 50 fps*はストリーム1のみ設定可能です。 1 fps / 3.1 fps / 4.2 fps* / 6.25 fps* / 8.3 fps* / 50 fps* [25 fpsモード] 1 fps / 3.1 fps / 4.2 fps* / 6.25 fps* / 8.3 fps* / 12.5 fps* / 20 fps* / 25 fps* [12.5 fpsモード] 1 fps / 3.1 fps / 4.2 fps* / 6.25 fps* / 8.3 fps* / 12.5 fps* (*1)内のフレームレートを設定した場合は、設定した値よりもフレームレートが低下することがあります。) 1クリアルメントあたりのビットレート: 64 kbps / 128 kbps / 256 kbps* / 384 kbps* / 512 kbps* / 768 kbps* / 1024 kbps* / 1536 kbps* / 2048 kbps* / 3072 kbps* / 4096 kbps* / 6144 kbps* / 8192 kbps* / 10240 kbps* / 12288 kbps* / 14336 kbps* / 16384 kbps* / 20480 kbps* / 24576 kbps* / 自由入力 ※ビットレートは、「解像度」によって設定可能な範囲が異なります。 画質: ●固定ビットレート/フレームレート指定/ベストエフォート配信の場合: 動き優先/標準/画質優先 ●可変ビットレートの場合: 0:最高画質/1:高画質/2/3/4/5:標準/6/7/8/9:低画質 配信方式: ユニキャスト (ポート番号設定: オート) / ユニキャスト (ポート番号設定: マニュアル) / マルチキャスト
JPEG (MJPEG)	画質選択: 0:最高画質/1:高画質/2/3/4/5:標準/6/7/8/9:低画質 (0~9の10段階) 配信方式: PULL (静止画更新) / PUSH (MJPEG) 画像更新速度: [60fpsモード] 0.1fps / 0.2fps / 0.33fps / 0.5fps / 1fps / 2fps / 3fps / 5fps / 6fps / 10fps / 12fps / 15fps / 30fps [30fpsモード] 0.1fps / 0.2fps / 0.33fps / 0.5fps / 1fps / 2fps / 3fps / 5fps / 6fps / 10fps / 12fps / 15fps / 15fps [15fpsモード] 0.1fps / 0.2fps / 0.33fps / 0.5fps / 1fps / 2fps / 3fps / 5fps / 6fps / 10fps / 12fps / 15fps [12.5fpsモード] 0.08fps / 0.17fps / 0.28fps / 0.42fps / 1fps / 2.1fps / 3.1fps / 4.2fps / 5fps / 8.3fps / 12.5fps / 25fps 0.08fps / 0.17fps / 0.28fps / 0.42fps / 1fps / 2.1fps / 3.1fps / 4.2fps / 5fps / 8.3fps / 12.5fps / 25fps (JPEGとH.265 / H.264同時動作時のJPEGフレームレートは制限あり)
スマートコーディング	GOP (Group of pictures) 制御: Off / Low (可変GOP 1s-8s) / Mid (可変GOP 4s-16s) / Advanced (固定GOP 60s + 1s キーフレーム) / Frame rate control (可変GOP 4s-16s + frame rate control) ※ Advanced、Frame rate controlは、H.265のみ対応 オートVIQS: On / Off
音声圧縮方式	G.726 (ADPCM): 16 kbps / 32 kbps G.711 : 64 kbps AAC-LC※7 : 64 kbps / 96 kbps / 128 kbps
配信量制御	制限なし / 64 kbps / 128 kbps / 256 kbps / 384 kbps / 512 kbps / 768 kbps / 1024 kbps / 2048 kbps / 4096 kbps / 6144 kbps / 8192 kbps / 10240 kbps / 15360 kbps / 20480 kbps / 25600 kbps / 30720 kbps / 35840 kbps / 40960 kbps / 51200 kbps
対応プロトコル	IPv6: TCP / IP、UDP / IP、HTTP、HTTPS、SSL / TLS、SMTP、DNS、NTP、SNMPv1 / v2 / v3、DHCPv6、RTP、MLD、ICMP、ARP、FTP、SFTP、MQTT IEEE 802.1X、DiffServ、LLDP (WV-B54300-F3 WV-B51300-F3 のみ) IPv4: TCP / IP、UDP / IP、HTTP、HTTPS、SSL / TLS、RTSP、RTP、RTCP、SMTP、DHCP、DNS、DDNS、NTP、SNMPv1 / v2 / v3、UPnP、IGMP、ICMP、ARP、SRTP、FTP、SFTP、MQTT IEEE 802.1X、DiffServ、LLDP (WV-B54300-F3 WV-B51300-F3 のみ)
セキュリティ	ユーザー認証、ホスト認証、HTTPS
最大接続数	14* (カメラへ同時接続できるセッション数) ※条件による
マルチスクリリーン	同時に16台のカメラの画像を表示 (自力カメラ含む) ※8
microSD	microSDXCメモリーカード: 64 GB、128 GB、256 GB、512 GB
メモリーカード	microSDHCメモリーカード: 4 GB、8 GB、16 GB、32 GB microSDメモリーカード: 2 GB
携帯端末/タブレット端末対応	iPad / iPhone (iOS 8.0以降)、Android™ 端末
機能拡張ソフトウェア	1つのみインストール可能 (AI機能非対応)

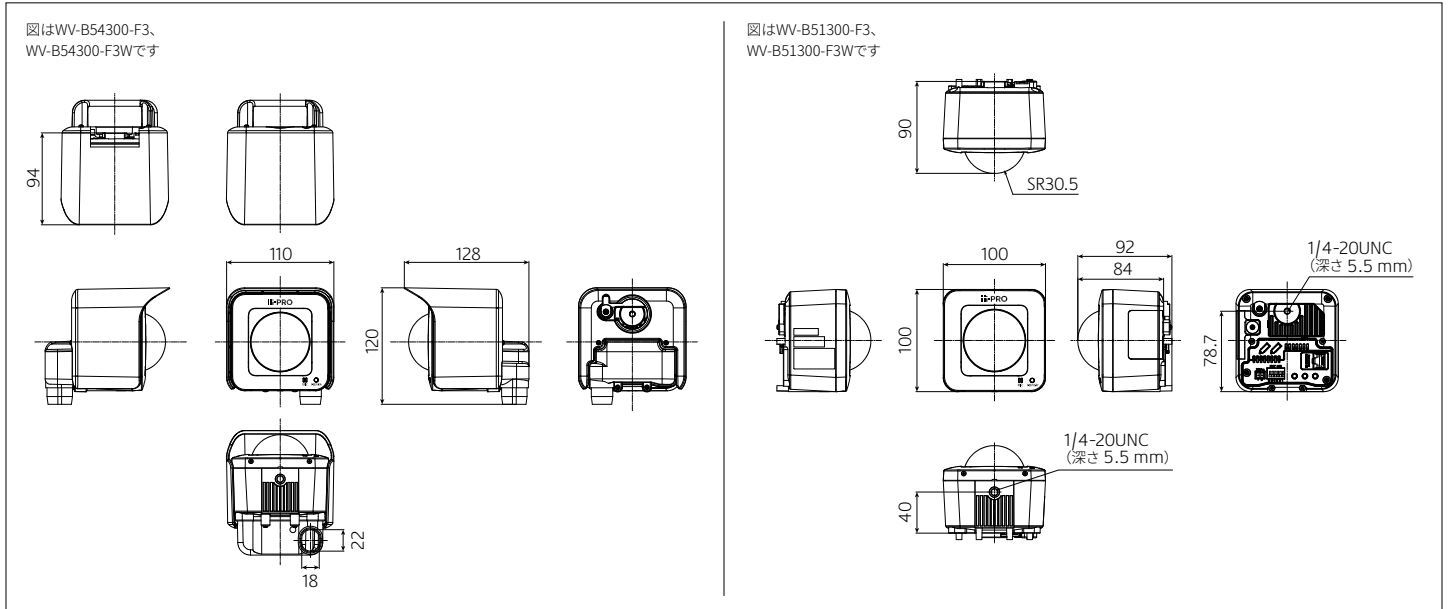
- ※1: 本機の電源に関する情報については、弊社技術情報ウェブサイト<管理番号>: C0106>を参照してください。
- ※2: 取扱説明書に従い設置工事が正しく行われ、かつ適切な防水処理が行われた場合のみ。
- ※3: 60 fpsモード / 50 fpsモードに設定した場合はスーパーダイナミック機能はOffとなります。
- ※4: H.265 / H.264は各ストリームごとに選択可能。
- ※5: 超解像度技術を使用した解像度。
- ※6: 独立して4ストリームの配信設定が可能です。
- ※7: microSDメモリーカードへの録音は、AAC-LC (Advanced Audio Coding - Low Complexity) のみ使用します。
- ※8: MJPEG / JPEG (静止画更新) のみ対応。
- ※9: i-PRO機器専用 microSDメモリーカードの使用を推奨します。
- ※10: microSDメモリーカードの保存可能枚数/時間 (目安) は、弊社技術情報ウェブサイトを参照してください。JPEGの保存可能枚数:<管理番号>: C0306>、ストリーム (H.265またはH.264) の保存可能時間:<管理番号>: C0307>
- ※11: スピードクラスClass6以上の業務用microSDメモリーカードを使用してください。スピードクラスClass10対応のmicroSDメモリーカードの場合は、UHS-I (Ultra High Speed-I) 対応のカードを使用してください。
- ※12: microSDメモリーカードの交換周期の目安は、弊社技術情報ウェブサイトの<管理番号>: C0117>を参照してください。
- ※13: 自動上書き機能を使ってmicroSDメモリーカードに繰り返し録音する場合は、高い信頼性と耐久性を持ったものを使用してください。

## ■ 対応OSとブラウザー

対応OS	Microsoft Windows 11 / 10 (日本語版)	対応ブラウザー	Microsoft Edge、Firefox、Google Chrome™
最新情報については弊社技術情報ウェブサイト<管理番号>: C0132>をご覧ください			

- Microsoft、Windows、Microsoft Edgeは、米国Microsoft Corporationの米国およびその他の国における登録商標または商標です。
- その他記載されている会社名・商品名、ロゴは、各会社の商標または登録商標です。

## ■ 寸法図 (単位: mm)



## ■ 共通関連商品 (別売)

<p><b>屋内用</b> カメラ取付台 <b>WV-QCL102-W</b> (ホワイト) オープン価格</p> <p>天井または壁面に本金具を取り付け、カメラを設置することができます。空間調和をコンセプトとした突起物の少ない形状で、三脚穴があるカメラと接続可能です。</p> <p>※落下防止ワイヤーは付属しておりませんのでご注意ください。</p>	<p>空間調和</p> <p>PTカメラ本体色との統一感と、突起レスによるノイズ最小化で、空間とのマッチングを実現</p> <p>設置イメージ</p> <p>留め方をレバーから汎用ネジ穴に変更</p>	<p><b>屋内用</b> カメラ取付台 <b>WV-Q180UX</b> (シルバー) オープン価格</p> <p>天井または壁面に本金具を取り付け、カメラを設置することができます。カメラ商品本体にワイヤーが同梱されていますが、WV-Q180UXに付属のワイヤーをご使用ください。</p>	<p><b>屋内用</b> カメラ取付台 (壁面用) <b>WV-Q181UX</b> (銀色メタリック) オープン価格</p> <p>コンクリート壁などに本金具を取り付け、カメラを設置することができます。カメラ商品本体にワイヤーが付属されていますが、WV-Q181UXに付属のワイヤーをご使用ください。</p>	<p>マイクユニット <b>WV-PM500</b> (i-PROホワイト) オープン価格</p>
<p><b>屋内用</b> ライティングレール用カメラ取付台 <b>WV-QLR100-W</b> (ホワイト) オープン価格</p> <p>※落下防止ワイヤーは付属しておりませんのでご注意ください。</p>	<p>優れた操作性</p> <p>3軸 (ピッチ/ロール/ヨー) 操作時の相互干渉を最小化しており、画角調整が容易</p> <p>既存金具 WV-Q180UX の構造</p> <p>新金具の構造</p>	<p>エッジストレージ <b>DG-EX310</b> シリーズ 各オープン価格</p>	<p>エッジストレージ <b>DG-EU101・201・301</b> シリーズ 各オープン価格</p>	

- その他の別売品、ネットワークカメラとオプション品の組み合わせについての最新情報は、i-PROブランドサイト・機器互換 ([https://i-pro.com/products\\_and\\_solutions/ja/surveillance/learning-and-support/knowledge-base/compatibility](https://i-pro.com/products_and_solutions/ja/surveillance/learning-and-support/knowledge-base/compatibility)) <管理番号: C0501>をご覧ください。
- ネットワークカメラに取り付けるアクセサリは、「アクセサリセクター」 (<https://i-pro.com/selector/accessory/>) で検索できますのでご利用ください。
- エッジストレージ 商品について詳しくは ([https://i-pro.com/products\\_and\\_solutions/ja/surveillance/products-list?category=i-PRO%20Remo.%20Service](https://i-pro.com/products_and_solutions/ja/surveillance/products-list?category=i-PRO%20Remo.%20Service)) をご覧ください。

## ■ WV-B54300-F3 WV-B51300-F3 関連商品 (別売)

<p>ACアダプター <b>WV-PS16UX</b> オープン価格</p> <p>DC12V用のACアダプターです。</p>	<p>PoEカメラ電源ユニット <b>WJ-PU104UX</b> <b>WJ-PU108UX</b> <b>WJ-PU116AUX</b> 各オープン価格</p> <p>写真はWJ-PU116AUX</p>	<p>PoEカメラ電源ユニット(1ch) <b>WJ-PU201UX</b> オープン価格</p>
---	--	---

お問い合わせは **i-PROカスタマーコンタクト** [https://i-pro.com/products\\_and\\_solutions/ja/surveillance/contact-us](https://i-pro.com/products_and_solutions/ja/surveillance/contact-us)

**i-PRO株式会社** 〒108-6014 東京都港区港南二丁目15番1号 品川インターシティA棟14階

- 商品の色は印刷物ですので実際の色と若干異なる場合があります。● 商品の仕様およびデザインは予告なく変更する場合があります。
- 本カタログ掲載商品の価格には、配送・設置調整費、工事費、使用済み商品の引き取り費等は含まれておりません。● オープン価格の商品は本体希望小売価格を定めていません。
- このカタログに記載されている会社名・商品名は、各会社の商標または登録商標です。● 実際の商品には、ご使用上の注意を表示しているものがあります。