

# WV-X67700-Z3-3

8MP 30倍 屋外 エアロPTZ AIカメラ 耐重塩害

## 8MP 30倍 屋外 エアロPTZ AIカメラ 耐重塩害モデル (グレー)



- 8MP対応
- パン・チルト・ズームの同時動作で被写体を素早く捕捉
- パン・チルト駆動耐久性370万回を実現
- AIを利用した自動追尾機能に対応
- AI処理と連携した独自のスマートコーディング技術でデータ量削減
- AIアプリケーションを最大3つまで搭載可能
- IP66/IP68/IK10対応
- 重塩害地域での設置に対応
- 第三者機関発行の電子証明書プリインストール
- FIPS 140-2 level3の認定デバイス搭載
- ONVIF®プロファイル (M/S/T) 準拠

JAN : 4570162071485

# 仕様

基本	
電源	<p>AC100～240V 50Hz/60Hz            90W PoE++ (IEEE802.3bt Type4 Class 8 準拠)            60W PoE++ (IEEE802.3bt Type3 Class 6 準拠) ※            ※使用温度範囲が-30℃～+65℃に制限されます。</p> <p>本機の動作確認済みPoE給電装置については、弊社技術情報ウェブサイト 機器互換 &lt;管理番号: C0116&gt; を参照してください。</p>
消費電力	<p>[使用温度範囲: -50℃～+65℃]            AC 100～240V 50Hz/60Hz: 1.4 A / 約61.4 W            90W PoE++ DC 54 V: 1.0 A / 約54 W (クラス8機器)</p> <p>[使用温度範囲: -30℃～+65℃]            60W PoE++ DC 54 V: 930 mA / 約50.2 W (クラス6機器)            ※本機の電源に関する情報については、サポートウェブサイト &lt;管理番号: C0106&gt; を参照してください。</p>
使用温度範囲	<p>-50℃～+65℃ ※            (電源投入時: -30℃～+65℃)            (AC100～240V, PoE++ クラス8機器)</p> <p>-30℃～+65℃ ※            (電源投入時: -20℃～+65℃)            (PoE++ クラス6機器)</p>
使用湿度範囲	10%～100% (結露しないこと)
保存温度範囲	-30℃～+65℃
保存湿度範囲	10%～95% (結露しないこと)
防水性	<p>IP68/IP66 (IEC 60529/JIS C 0920)、Type 4X (UL50E)、Type 6P (UL50E)、NEMA 4X準拠、NEMA 6P準拠            ※取扱説明書に従い設置工事が正しく行われ、かつ適切な防水処理が行われた場合のみ。</p>
耐衝撃性	<p>IK10 (IEC 62262)            ※ 前面ガラスとLEDカバーを除く</p>
耐風速性	<p>[直立姿勢時・吊下げ姿勢時]            風速75 m/s 以下 動作可能            風速90 m/s 以下 非破壊</p> <p>[前傾姿勢時]            風速60 m/s 以下 動作可能            風速90 m/s 以下 非破壊</p>
ワイパー	<p>連続制御 (高速) / 連続制御 (低速) / 一時制御 / ウォッシャー            ※一時制御は往復動作 5 回で自動停止します。</p>
デフロスター	<p>ガラスヒーター (透明ヒーター方式)            オート: ON (外気温度 約 5℃) / OFF (外気温度 約 10℃)            マニュアル: ON (手動) / OFF (継続時間 (5～180分) 後)            ※外気温度は内部センサー温度からの換算値であり、雨・風・雪の影響を受けて変動します。</p>
寸法	幅226 mm / 高さ450 mm / 奥行き266 mm (アタッチメント部分や突起部を含まず)
質量	約 8.1 kg (アタッチメント部分を含まず)
仕上げ	<p>本体: 耐塩害高強度樹脂、アルミダイカスト (耐重塩害塗装) グレー (マンセル N7)            前面ガラス: ガラス クリア            LEDカバー: PC樹脂 クリア            外郭ネジ: ステンレス (耐食処理)</p>

いたずら防止構造	○
その他	耐重塩害仕様 (ISO14993準拠) 耐振動性 (IEC60068-2-6準拠)

## 入出力

外部I/O端子	ALARM IN 1 (アラーム入力1/白黒切換入力/自動時刻調整入力) 1端子 ALARM IN 2 (アラーム入力2/アラーム出力) 1端子 ALARM IN 3 (アラーム入力3/AUX出力) 1端子 リレー接続端子 1端子
オーディオ入力	コネクタなし (先バラ)
ライン入力時	入力レベル : 約-10 dBV
オーディオ出力	出カインピーダンス : 約600 Ω 不平衡 出力レベル : -20 dBV
オーディオ出力(補足)	※本機にはオーディオ出力をモニター出力に切り換える機能はありません ※本機の外部I/O端子、オーディオ入力、オーディオ出力を使用する際は、別売りのマルチケーブル (WV-QCA502) が必要です。

## カメラ部

撮像素子	約 1/2.8 型 CMOSセンサー
有効画素数	約 840万画素
走査面積	5.57 mm (H) × 3.13 mm (V)
走査方式	プログレッシブ
最低照度(カラー)	0.19 lx (50IRE, F1.8, 最長露光時間: Off (1/30 s), AGC: 11) 0.012 lx (50IRE, F1.8, 最長露光時間: 最大 16/30 s, AGC: 11)※ ※換算値
最低照度(白黒)	0.10 lx (50IRE, F1.8, 最長露光時間: Off (1/30 s), AGC: 11) 0.006 lx (50IRE, F1.8, 最長露光時間: 最大 16/30 s, AGC: 11)※ ※換算値
インテリジェントオート (iA)	On/Off
スーパーダイナミック	On/Off 0から31の範囲でレベル設定が可能
ダイナミックレンジ	最大132 dB (スーパーダイナミックOn、レベル31、15 fps※) ※レベル30以上の場合、15 fpsに制限されます。
最大ゲイン	0から11の範囲でレベル設定が可能
暗部補正	0から255の範囲でレベル設定が可能
逆光/強光補正	逆光補正 (BLC) / 強光補正 (HLC) / Off 0から31の範囲でレベル設定が可能 (スーパーダイナミック、インテリジェントオートが Off 時のみ)
霧補正	On/Off 0から8の範囲でレベル設定が可能 (インテリジェントオート、コントラスト自動調整が Off 時のみ)
光量制御モード	屋外撮影/フリッカレス (50 Hz) / フリッカレス (60 Hz) / 固定シャッター
シャッター速度	[30 fpsモード] 1/30固定, 3/120固定, 2/100固定, 2/120固定, 1/100固定, 1/120固定, 1/250固定, 1/500固定, 1/1000固定, 1/2000固定, 1/4000固定, 1/10000固定 [25 fpsモード] 1/25固定, 3/100固定, 2/100固定, 1/100固定, 1/250固定, 1/500固定, 1/1000固定, 1/2000固定, 1/4000固定, 1/10000固定

最長露光時間	[30 fpsモード] 最大 1/4000 s、最大 1/2000 s、最大 1/1000 s、最大 1/500 s、最大 1/250 s、最大 1/120 s、最大 1/100 s、最大 2/120 s、最大 2/100 s、最大 3/120 s、最大 1/30 s、最大 2/30 s、最大 4/30 s、最大 6/30 s、最大 10/30 s、最大 16/30 s [25 fpsモード] 最大 1/4000 s、最大 1/2000 s、最大 1/1000 s、最大 1/500 s、最大 1/250 s、最大 1/100 s、最大 2/100 s、最大 3/100 s、最大 1/25 s、最大 2/25 s、最大 4/25 s、最大 6/25 s、最大 10/25 s、最大 16/25 s
カラー／白黒切替	Off／On／Auto1／Auto2／Auto3 (SCC)
ホワイトバランス	ATW1／ATW2／AWC
デジタルノイズリダクション	0から255の範囲でレベル設定が可能
画揺れ補正	On／Off (ジャイロセンサー搭載)
プライバシーゾーン	有効／無効 ゾーン設定 最大32か所
VIQS	有効／無効 ゾーン設定 最大8か所
画面内文字表示	On／Off 最大40文字、最大2行(アルファベット、漢字、ひらがな、カタカナ、数字、記号)
動作検知 (VMD)	有効/無効、 4 エリア設定可能
妨害検知 (SCD)	有効/無効、 1 エリア設定可能
音検知	On／Off
AI音識別	銃声、悲鳴、クラクション、ガラスが割れる音から選択可能

## レンズ部

光学ズーム	30倍 (電動ズーム / 電動フォーカス)
デジタルズーム	30倍 ~ 480倍
焦点距離 (f)	4.5 mm ~ 135 mm
最大口径比 (F)	1:1.8 (WIDE) - 1:4.7 (TELE)
フォーカス範囲	3.0 m ~ ∞
絞り範囲	F1.8 ~ Close
画角	[16:9 モード] 水平: 2.5° (TELE) - 62° (WIDE) 垂直: 1.4° (TELE) - 37° (WIDE)

## 回転台部

調整角度	水平 (PAN) 角: 360° 旋回 垂直 (TILT) 角: -90° ~ +90° 傾き (YAW) 角: ±0°
水平回転範囲	360°エンドレス旋回
水平回転速度	マニュアル: 約 0.065 °/s - 100 °/s ※ ※凍結時は除く  プリセット: 最大 約 200 °/s ※ ※前傾姿勢時、凍結時、強風時を除く
垂直回転範囲	動作範囲: ・直立姿勢時: -45° ~ +90° (水平 ~ 真上) ・前傾姿勢時: -90° ~ +90° (真下 ~ 水平 ~ 真上) ・吊下げ姿勢時: -30° ~ +90° (水平 ~ 真下) ※カメラの設置姿勢 (直立または前傾姿勢) は設置前に手動で変更します。設置姿勢は電源投入時に自動認識されます。

垂直回転速度	マニュアル: 約 0.065 °/s - 100 °/s ※ ※凍結時は除く  プリセット: 最大 約 200 °/s ※ ※前傾姿勢時、凍結時、強風時を除く
プリセット精度	± 0.05 ° (typ.)
プリセットポジション数	256か所
オートモード	自動追尾、オートパン、プリセットシーケンス、パトロール
セルフリターン時間	10秒、20秒、30秒、1分、2分、3分、5分、10分、20分、30分、60分

## ネットワーク部

ネットワーク	10BASE-T / 100BASE-TX、RJ45コネクター
画像解像度 H.265・H.264、JPEG (MJPEG)	[16:9モード (30 fpsモード)] [16:9モード (25 fpsモード)] 3840×2160 / 2560×1440 / 1920×1080 / 1280×720 / 640×360 / 320×180 [4:3モード] - ※H.265 / H.264は各ストリームごとに選択可能。
画像圧縮方式 H.265・H.264	配信モード: 固定ビットレート / 可変ビットレート / フレームレート指定 / ベストエフォート配信 フレームレート: [30 fpsモード] 1 fps / 3 fps / 5 fps* / 7.5 fps* / 10 fps* / 12 fps* / 15 fps* / 20 fps* / 30 fps* [25 fpsモード] 1 fps / 3.1 fps / 4.2 fps* / 6.25 fps* / 8.3 fps* / 12.5 fps* / 20 fps* / 25 fps* (フレームレートは、「ビットレート」に制限されます。「*」付のフレームレートを設定した場合は、設定した値よりもフレームレートが低下することがあります。) 1クライアントあたりのビットレート: 64 kbps / 128 kbps* / 256 kbps* / 384 kbps* / 512 kbps* / 768 kbps* / 1024 kbps* / 1536 kbps* / 2048 kbps* / 3072 kbps* / 4096 kbps* / 6144 kbps* / 8192 kbps* / 10240 kbps* / 12288 kbps* / 14336 kbps* / 16384 kbps* / 20480 kbps* / 24576 kbps* / --自由入力-- ※ビットレートは、「解像度」によって設定可能な範囲が異なります。 画質: 固定ビットレート、フレームレート指定、ベストエフォート配信の場合: 動き優先 / 標準 / 画質優先 可変ビットレートの場合: 0最高画質 / 1高画質 / 2 / 3 / 4 / 5標準 / 6 / 7 / 8 / 9低画質 配信方式: ユニキャスト (ポート番号設定: オート) / ユニキャスト (ポート番号設定: マニュアル) / マルチキャスト ※H.265 / H.264 は各ストリームごとに選択可能。 ※独立して各ストリームの配信設定が可能です。
JPEG (MJPEG)	画質選択: 0最高画質~9低画質の10段階 配信方式: PULL (静止画更新) / PUSH (MJPEG) 画像更新速度: [30 fpsモード] 0.1 fps / 0.2 fps / 0.33 fps / 0.5 fps / 1 fps / 2 fps / 3 fps / 5 fps / 6 fps / 10 fps / 12 fps / 15 fps / 30 fps [25 fpsモード] 0.08 fps / 0.17 fps / 0.28 fps / 0.42 fps / 1 fps / 2.1 fps / 3.1 fps / 4.2 fps / 5 fps / 8.3 fps / 12.5 fps / 25 fps (JPEGとH.265 / H.264同時動作時のJPEGフレームレートは制限あり)
スマートコーディング	GOP (Group of pictures) 制御 Off / Low (可変GOP 1s-8s) / Mid (可変GOP 4s-16s) / Advanced (固定GOP 60s + 1s キーフレーム) / Frame rate control (可変GOP 4s-16s + frame rate control) ※Advanced、Frame rate controlは、H.265のみ対応 スマートVIQS On(High) / On(Low) / Off スマートPピクチャ制御 On / Off
音声圧縮方式	G.726 (ADPCM) : 16 kbps / 32 kbps G.711 : 64 kbps AAC-LC : 64 kbps / 96 kbps / 128 kbps
配信量制御	制限なし / 64 kbps / 128 kbps / 256 kbps / 384 kbps / 512 kbps / 768 kbps / 1024 kbps / 2048 kbps / 4096 kbps / 6144 kbps / 8192 kbps / 10240 kbps / 15360 kbps / 20480 kbps / 25600 kbps / 30720 kbps / 35840 kbps / 40960 kbps / 51200 kbps
対応プロトコル	IPv6 : TCP / IP、UDP / IP、HTTP、HTTPS、SSL / TLS、SMTP、DNS、NTP、SNMPv1 / v2 / v3、DHCPv6、 RTP、MLD、ICMP、ARP、IEEE 802.1X、DiffServ、FTP、SFTP、LLDP、MQTT IPv4 : TCP / IP、UDP / IP、HTTP、HTTPS、SSL / TLS、RTSP、RTP、RTP / RTCP、SMTP、DHCP、DNS、 DDNS、NTP、SNMPv1 / v2 / v3、UPnP、IGMP、ICMP、ARP、IEEE 802.1X、DiffServ、SRTP、FTP、SFTP、 LLDP、MQTT、NTCIP

セキュリティ	ユーザー認証、ダイジェスト認証、ホスト認証、HTTPS*、動画ファイルの改ざん検出* *GlobalSign®の証明書がプリインストールされています。 IEEE802.1X、ブルートフォース対策、システムログ、映像配信ログ、FIPS 140-2 level3準拠セキュアエレメント (NXP® EdgeLock® SE050F)、署名付きファームウェア
対応OS	Microsoft Windows 11 日本語版 Microsoft Windows 10 日本語版
最大接続数	14※ (カメラへ同時接続できるセッション数) ※条件による
マルチスクリーン	同時に16台のカメラの画像を表示 (自カメラ含む) ※ MJPEG/JPEG (静止画更新) のみ対応。
携帯端末/タブレット端末対応	iPad/iPhone (iOS 8.0以降)、Android™端末
ONVIF® プロファイル	M / S / T

### 機能拡張ソフトウェア

AIアプリケーション (最大搭載数)	○ (最大3個) AI動体検知: WV-XAE200WUX ※ AIプライバシーガード: WV-XAE201WUX ※ AI人物属性識別: WV-XAE205WUX AI車両属性識別: WV-XAE206WUX AI混雑検知: WV-XAE207WUX ※プリインストール (90日間お試し版)
--------------------	---

### ブラウザ|GUI

対応ブラウザ	Microsoft Edge Firefox Google Chrome ※ウェブブラウザの動作検証情報については、弊社技術情報ウェブサイト<管理番号: C0132>を参照してください。
--------	--

### 付属品

同梱物	電源防水コネクタ※ 1式 防水ラバーGA・GB 固定キャップ 各1個 RJ45防水コネクタ 1式 防水ラバーA・B 各1個 ウォッシャーノズル取付金具A 1個 ウォッシャーノズル取付金具B 1個 ウォッシャーノズル取付金具B 固定ねじ (M3 x10 mm) 3本 (うち1本は予備) 落下防止ワイヤー 1本 アタッチメント金具 1個 アタッチメント金具固定用ねじ (M8 x 25 mm) 5本 (うち1本は予備) アタッチメント金具固定用ナット 5個 (うち1個は予備) アタッチメント金具固定用平ワッシャー 10個 (うち2個は予備) アタッチメント金具固定用スプリングワッシャー 5個 (うち1個は予備) ビット (六角対辺6.35 mmT20) 1個 防水テープ 1個 リアカバー 1個 簡単キッティング専用ケーブル※ 1本 ※電源防水コネクタと簡単キッティング専用ケーブルはカメラに取り付けた状態で出荷されています。
-----	---

### その他

i-PRO Remo.カメラダイレクト対応	○
i-PRO Remo.エッジストレージ接続	○ (DG-EU100シリーズを除く)
NDAA準拠	○

### 対応規格

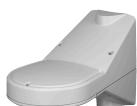
電気用品安全法 (電安法・PSE)	対象外
電波法	対象外
電気通信事業法	対象外

適用規格 安全規格 国内：J62368-1 (2020) 準拠	○
適用規格 EMC 国内：VCCI ClassA	○
適用規格 耐衝撃性 IEC60068-2-75 test Eh.20J 準拠	○
適用規格 耐衝撃性 IEC60068-2-27 準拠	○
適用規格 耐衝撃性 IK10(IEC 62262)	○
適用規格 耐振動 IEC60068-2-6 準拠	○
耐振動 準拠 首都高規格	○
適用規格 防水性 IP66 (IEC60529/JIS C 0920)	○
適用規格 防水性 IP68 (IEC60529/JIS C 0920)	○
適用規格 防水性 Type4X(UL50E)	○
適用規格 防水性 Type 6P (UL50E)	○
適用規格 防水性 NEMA 4X 準拠	○
適用規格 防水性 NEMA 6P 準拠	○
防食耐塩 準拠 ISO14993 準拠	○
耐温湿度 準拠 IEC60068-2-2 準拠	○
耐温湿度 準拠 IEC60068-2-1 準拠	○
耐温湿度 準拠 IEC60068-2-14 準拠	○
耐温湿度 準拠 IEC60068-2-30 準拠	○
耐温湿度 準拠 IEC60068-2-78 準拠	○
適用規格 車載 EN50121-4(鉄道EMC規 格)	○
適用規格 車載 IEC62236-4(鉄道EMC規 格)	○

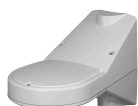
## アクセサリ

下記は代表的なアクセサリ品番を掲載しています。取付可能なアクセサリや周辺機器の詳細は、[アクセサリセレクト](#)をご確認ください。

[アクセサリセレクト \(i-pro.com\)](#)



WV-QWL503-G  
カメラ壁取付金具 (グレー)



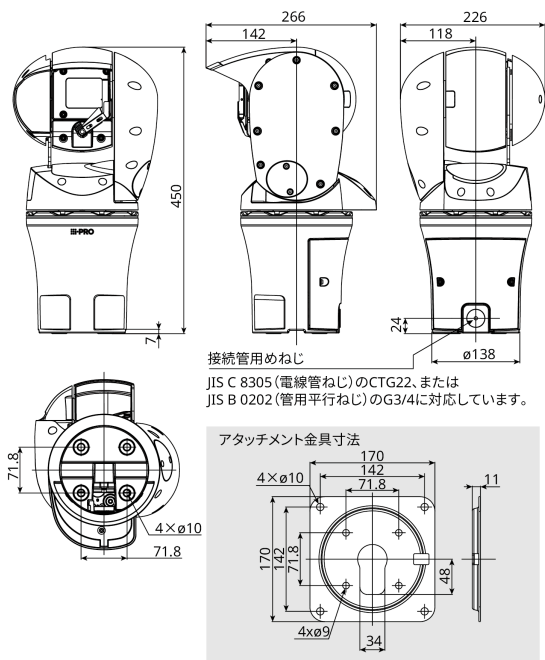
WV-QWL503S-G  
カメラ壁取付金具 耐  
重塩害 (グレー)



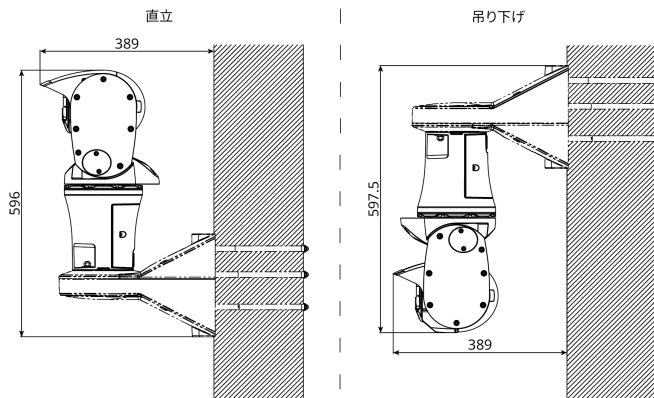
WV-QCA502  
マルチケーブル



# 寸法図



金具との組み合わせ例



WV-QWL503-\* 組み合わせ例

## 重要

- 安全上のご注意：この製品を使用する前に、基本情報、インストールガイド、および操作説明書をよくお読みください。
- i-PRO株式会社は、ネットワークおよび/またはネットワーク上で使用される他のメーカーの製品のパフォーマンスについて責任を負いません。
- 質量と寸法は概算です。
- 仕様は予告なく変更される場合があります。

## 商標および登録商標について

- iPad、iPhoneは、米国およびその他の国で登録されたApple Inc.の商標です。
- AndroidおよびGoogle ChromeはGoogle LLCの商標です。
- ONVIFは、ONVIF, Inc.の登録商標です。
- その他、この説明書に記載されている会社名・商品名は、各会社の商標または登録商標です。