

WV-S15701-Z3LN

8MP 30倍 屋外ハウジング一体 AI カメラ

8MP 30倍 屋外ハウジング一体 AIカメラ



- 8MP対応
- IR LED搭載、最長照射距離100m
- AI処理と連携した独自のスマートコーディング技術でデータ量削減
- AIアプリケーションを最大3つまで搭載可能
- IP66/IP67/IK10 対応
- アドバンスド親水コート対応
- 第三者機関発行の電子証明書プリインストール
- FIPS 140-2 level3 の認定デバイス搭載
- ONVIF®プロファイル (G/M/S/T) 準拠

JAN : 4570162071041



仕様

| 基本 | |
|-------------|---|
| 電源 | DC12V PoE+ (IEEE802.3at 準拠) PoE++ (IEEE802.3bt 準拠) ※DC12VもしくはPoE+でご使用の場合、IR-LED性能が制限されます。 DC12VとPoE++を同時に接続して使用することはできません。 |
| 消費電力 | DC12V : 1.3A/約15.6W PoE+ DC 54 V : 460 mA/約24.8 W (クラス4機器) PoE++ DC 54 V : 600 mA/約32.4 W (クラス5機器) ※本機の電源に関する情報については、弊社技術情報ウェブサイト< 管理番号 : C0106>を参照してください。 |
| 使用温度範囲 | -40℃～+60℃ (電源投入時 : -30℃～+60℃) ※IR LED Lightを点灯して使用する場合、使用温度範囲の上限は+50℃です。 ※DC12Vでご使用の場合、使用温度範囲の下限は-30℃です。 |
| 使用湿度範囲 | 10%～100% (結露しないこと) |
| 保存温度範囲 | -30℃～+60℃ |
| 保存湿度範囲 | 10%～95% (結露しないこと) |
| 防塵性・防水性 | IP67/IP66 (IEC 60529/JIS C 0920)、Type 4X (UL50E)、NEMA 4X準拠 ※取扱説明書に従い設置工事が正しく行われ、かつ適切な防水処理が行われた場合のみ。 |
| 耐衝撃性 | IK10 (IEC 62262) |
| 耐風速性 | 風速40 m/s 以下 |
| 寸法 | サンシェードが初期状態の場合 最大径 : Φ168 mm/奥行き : 403 mm サンシェードを前方に移動した場合 最大径 : Φ168 mm/奥行き : 456 mm |
| 質量 | 約 3.6kg (付属品含む) |
| 仕上げ | 本体 : アルミダイカスト i-PROホワイト 外郭ねじ : ステンレス (耐食処理) フロントパネル : PC樹脂 クリア (アドバンスド親水コート対応) |
| いたずら防止構造 | ○ |
| 入出力 | |
| モニター出力 | ○ (調整用) |
| モニター出力 (補足) | VBS : 1.0 V [p-p] / 75 Ω、コンボジット信号、ピンジャック NTSCもしくはPAL出力可能 (INITIAL SETボタンを短く (1秒以下) 押すかまたはソフトウェアで変更) |
| 外部I/O端子 | ALARM IN 1 (アラーム入力1/白黒切換入力/自動時刻調整入力) 1端子 ALARM IN 2 (アラーム入力2/アラーム出力) 1端子 ALARM IN 3 (アラーム入力3/AUX 出力) 1端子 |
| オーディオ入力 | Φ3.5 mmステレオミニジャック |
| マイク入力時 | 使用可能マイク : プラグインパワー方式 (感度 : -51 dB～-38 dB (0 dB=1 V/Pa, 1 kHz)) 入力インピーダンス : 約2 kΩ 不平衡 供給電圧 : 2.5 V±0.5 V |
| ライン入力時 | 入力レベル : 約-10 dBV |

| | |
|-------------|--|
| オーディオ出力 | Φ3.5 mmステレオミニジャック (モノラル出力) 出カインピーダンス : 約600 Ω 不平衡 出力レベル : -20 dBV |
| オーディオ出力(補足) | ※本機にはオーディオ出力をモニター出力に切り換える機能はありません ※本機の電源 (DC12 V)、外部I/O端子、オーディオ入力、オーディオ出力を使用する際は、別売りのマルチケーブル (WV-QCA501UX) が必要です。 |

カメラ部

| | |
|------------------|--|
| 撮像素子 | 約1/2.8型CMOSセンサー |
| 有効画素数 | 約840万画素 |
| 走査面積 | 5.57 (H) mm × 3.13 (V) mm |
| 走査方式 | プログレッシブ |
| 最低照度(カラー) | 0.19lx (50IRE、F1.8、最長露光時間 : OFF (1/30 s)、AGC : 11) 0.012lx (50IRE、F1.8、最長露光時間 : 最大16/30 s、AGC : 11) ※ ※換算値 |
| 最低照度(白黒) | 0 lx (50IRE、F1.8、最長露光時間 : OFF (1/30 s)、AGC : 11、IR LED点灯時) 0.10lx (50IRE、F1.8、最長露光時間 : OFF (1/30 s)、AGC : 11) 0.006lx (50IRE、F1.8、最長露光時間 : 最大16/30 s、AGC : 11) ※ ※換算値 |
| インテリジェントオート (iA) | On/Off |
| スーパーダイナミック | On/Off 0から31の範囲でレベル設定が可能 |
| ダイナミックレンジ | 最大132 dB (スーパーダイナミックOn、レベル31、15 fps※) ※レベル30以上の場合、15 fpsに制限されます。 |
| 最大ゲイン | 0から11の範囲でレベル設定が可能 |
| 暗部補正 | 0から255の範囲でレベル設定が可能 |
| 逆光/強光補正 | 逆光補正 (BLC) / 強光補正 (HLC) / Off 0から31の範囲でレベル設定が可能 (スーパーダイナミック、インテリジェントオートが Off 時のみ) |
| 霧補正 | On/Off 0から8の範囲でレベル設定が可能 (インテリジェントオート、コントラスト自動調整が Off 時のみ) |
| 光量制御モード | 屋外撮影/フリッカレス (50 Hz) / フリッカレス (60 Hz) / 固定シャッター |
| シャッター速度 | [30 fpsモード] 1/30固定~1/10000固定 [25 fpsモード] 1/25固定~1/10000固定 |
| 最長露光時間 | [30 fpsモード] 最大1/4000 s~最大16/30 s [25 fpsモード] 最大1/4000 s~最大16/25 s |
| カラー/白黒切替 | Off/On (IR Light Off) / On (IR Light On) / Auto1 (IR Light Off) / Auto2 (IR Light On) / Auto4 (LPR) |
| IR LED Light | High/Middle/Low/Off 最長照射距離 PoE++使用時 : 100 m PoE+使用時 : 60 m DC12V使用時 : 40 m |
| ホワイトバランス | ATW1/ATW2/AWC |
| デジタルノイズリダクション | 0から255の範囲でレベル設定が可能 |
| 画揺れ補正 | On/Off (ジャイロセンサー搭載) |
| プライバシーゾーン | 有効/無効 ゾーン設定 最大8か所 |

| | |
|------------|--|
| VIQS | 有効/無効 ゾーン設定 最大8か所 |
| 画面内文字表示 | On/Off 最大40文字、最大2行（アルファベット、漢字、ひらがな、カタカナ、数字、記号） |
| 画像回転 | 0° (Off) / 90° / 180° (上下反転) / 270° ※320×180 解像度がある場合、「90°」、「270°」の設定はできません。 ※「0° (Off)」、「180° (上下反転)」の場合は画像回転の設定角度にしたがって、MONITOR OUT 端子のアナログ出力も回転します。 ※ [16 : 9 モード (30 fps モード)] または [16 : 9 モード (25 fps モード)] をご使用の場合、「90°」、「270°」の設定が可能となります。 |
| イメージオーバーレイ | On / Off |
| 動作検知 (VMD) | 有効/無効、 4 エリア設定可能 |
| 妨害検知 (SCD) | 有効/無効、 1 エリア設定可能 |
| 音検知 | On/Off |
| AI音識別 | 銃声、悲鳴、クラクション、ガラスが割れる音から選択可能 |

レンズ部

| | |
|-------------|---|
| 光学ズーム | 30倍 (電動ズーム / 電動フォーカス) |
| デジタルズーム | 30倍～480倍 |
| 焦点距離 (f) | 4.5 mm - 135 mm |
| 最大口径比 (F) | 1:1.8 (WIDE) - 1:4.7 (TELE) |
| フォーカス範囲 | 3.0 m ~ ∞ |
| 絞り範囲 | F1.8 - Close |
| 画角 | [16:9 モード] 水平: 2.5° (TELE) - 62° (WIDE) 垂直: 1.4° (TELE) - 37° (WIDE) |
| DORI | 検出 (25ppm) : 127.1 m (WIDE)、3519.7 m (TELE) 観察 (62ppm) : 50.8 m (WIDE)、1407.9 m (TELE) 認識 (125ppm) : 25.4 m (WIDE)、703.9 m (TELE) 識別 (250ppm) : 12.7 m (WIDE)、352 m (TELE) |
| 調整角度 | [天井設置] 水平 : ±180° (水平 (PAN) 角で調整) 垂直 : 0°~+100° (垂直 (TILT) 角で調整) 傾き : -240°~+100° (傾き (YAW) 角で調整) [壁設置] 水平 : ±100° (垂直 (TILT) 角で調整) * 垂直 : ±100° (垂直 (TILT) 角で調整) * 傾き : -240°~+100° (傾き (YAW) 角で調整) *PAN回転部分を調整することで、水平角度と垂直角度を切り替えることができます。 |
| プリセットポジション数 | 8か所 |
| オートモード | プリセットシーケンス |
| セルフリターン時間 | 10秒、20秒、30秒、1分、2分、3分、5分、10分、20分、30分、60分 |

ネットワーク部

| | |
|--------------------------------|--|
| ネットワーク | 10BASE-T / 100BASE-TX、RJ45コネクタ |
| 画像解像度、H.265・H.264、JPEG (MJPEG) | [16:9モード(30fpsモード)][16:9モード(25fpsモード)] 3840x2160/2560x1440/1920x1080/1280x720/640x360/320x180 [4:3モード] - ※H.265/H.264は各ストリームごとに選択可能。 |

| | |
|--------------------|---|
| 画像圧縮方式 H.265・H.264 | <p>配信モード： 固定ビットレート/可変ビットレート/フレームレート指定/ベストエフォート配信</p> <p>フレームレート： [30 fpsモード] 1 fps/3 fps/5 fps*/7.5 fps*/10 fps*/12 fps*/15 fps*/20 fps*/30 fps*</p> <p>[25 fpsモード] 1 fps/3.1 fps/4.2 fps*/6.25 fps*/8.3 fps*/12.5 fps*/20 fps*/25 fps*</p> <ul style="list-style-type: none"> ・「*」付のフレームレートを設定した場合は、設定した値よりもフレームレートが低下することがあります。 ・ダイナミックレンジがレベル30以上に設定されている場合は最大15fps/最大12.5 fpsに制限されません。 <p>1クライアントあたりのビットレート：64 kbps/128 kbps*/256 kbps*/384 kbps*/512 kbps*/768 kbps*/1024 kbps*/1536 kbps*/2048 kbps*/3072 kbps*/4096 kbps*/6144 kbps*/8192 kbps*/10240 kbps*/12288 kbps*/14336 kbps*/16384 kbps*/20480 kbps*/24576 kbps*/--自由入力--</p> <p>※ビットレートは、「解像度」によって設定可能な範囲が異なります。</p> <p>画質： ●固定ビットレート、フレームレート指定、ベストエフォート配信の場合：動き優先/標準/画質優先 ●可変ビットレートの場合：0最高画質/1高画質/2/3/4/5標準/6/7/8/9低画質</p> <p>配信方式： ユニキャスト（ポート番号設定：オート）/ユニキャスト（ポート番号設定：マニュアル）/マルチキャスト</p> |
| JPEG（MJPEG） | <p>画質選択：0最高画質～9低画質の10段階</p> <p>配信方式：PULL（静止画更新）/PUSH（MJPEG）</p> <p>画像更新速度： [30 fpsモード] 0.1 fps/0.2 fps/0.33 fps/0.5 fps/1 fps/2 fps/3 fps/5 fps/6 fps/10 fps/12 fps/15 fps/30 fps</p> <p>[25 fpsモード] 0.08 fps/0.17 fps/0.28 fps/0.42 fps/1 fps/2.1 fps/3.1 fps/4.2 fps/5 fps/8.3 fps/12.5 fps/25 fps （JPEGとH.265/H.264同時動作時のJPEGフレームレートは制限あり）</p> <p>※H.265/H.264 は各ストリームごとに選択可能。 ※独立して各ストリームの配信設定が可能です。</p> |
| スマートコーディング | <p>GOP（Group of pictures）制御： Off/Low（可変GOP 1s-8s）/Mid（可変GOP 4s-16s）/Advanced（固定GOP 60s + 1s キーフレーム）/Frame rate control（可変GOP 4s-16s + frame rate control）</p> <p>※Advanced、Frame rate controlは、H.265のみ対応</p> <p>スマートVIQS On(High)/On(Low)/Off</p> <p>スマートPピクチャ制御 On/Off</p> |
| 音声圧縮方式 | <p>G.726（ADPCM）：16 kbps/32 kbps G.711：64 kbps AAC-LC※：64 kbps/96 kbps/128 kbps</p> <p>※microSDメモリーカードへの録音は、AAC-LC（Advanced Audio Coding - LowComplexity）のみ使用します。</p> |
| 配信量制御 | <p>制限なし/64 kbps/128 kbps/256 kbps/384 kbps/512 kbps/768 kbps/1024 kbps/2048 kbps/4096 kbps/6144 kbps/8192 kbps/10240 kbps/15360 kbps/20480 kbps/25600 kbps/30720 kbps/35840 kbps/40960 kbps/51200 kbps</p> |
| 対応プロトコル | <p>IPv6：TCP/IP、UDP/IP、HTTP、HTTPS、SSL/TLS、SMTP、DNS、NTP、SNMPv1/v2/v3、DHCPv6、RTP、MLD、ICMP、ARP、IEEE 802.1X、DiffServ、FTP、SFTP、LLDP、MQTT</p> <p>IPv4：TCP/IP、UDP/IP、HTTP、HTTPS、SSL/TLS、RTSP、RTP、RTP/RTCP、SMTP、DHCP、DNS、DDNS、NTP、SNMPv1/v2/v3、UPnP、IGMP、ICMP、ARP、IEEE 802.1X、DiffServ、SRTP、FTP、SFTP、LLDP、MQTT</p> |
| セキュリティ | <p>ユーザー認証、ダイジェスト認証、ホスト認証、HTTPS*、動画ファイルの改ざん検出*</p> <p>*GlobalSign®の証明書がプリインストールされています。</p> <p>IEEE802.1X、ブルートフォース対策、システムログ、映像配信ログ、FIPS 140-2 level3準拠セキュアエレメント（NXP® EdgeLock® SE050F）、署名付きファームウェア</p> |
| 対応OS | <p>Microsoft Windows 11 日本語版 Microsoft Windows 10 日本語版</p> |
| 最大接続数 | <p>14※（カメラへ同時接続できるセッション数） ※条件による</p> |
| マルチスクリーン | <p>同時に16台のカメラの画像を表示（自カメラ含む）※ ※ MJPEG/JPEG（静止画更新）のみ対応。</p> |
| microSDメモリーカード | <p>microSDXCメモリーカード：64 GB、128 GB、256 GB、512 GB microSDHCメモリーカード：4 GB、8 GB、16 GB、32 GB microSDメモリーカード：2 GB</p> |

| | |
|--------------------|---|
| microSDメモリーカード(補足) | <p>※i-PRO 機器専用 microSD メモリーカードの使用を推奨します。</p> <p>※microSD メモリーカードの保存可能枚数/時間 (目安) は、弊社技術情報ウェブサイトを参照してください。</p> <p>JPEG の保存可能枚数 : < 管理番号 : C0306 > ストリーム (H.265 または H.264) の保存可能時間 : < 管理番号 : C0307 > ※スピードクラス Class6 以上の業務用 microSD メモリーカードを使用してください。 スピードクラス Class10 対応の microSD メモリーカードの場合は、UHS- I (Ultra High Speed- I) 対応のカードを使用してください。</p> <p>※microSD メモリーカードの交換周期の目安は、弊社技術情報ウェブサイトの < 管理番号 : C0117 > を参照してください。</p> <p>※自動上書き機能を使って microSD メモリーカードに繰り返し録画する場合は、高い信頼性と耐久性を持ったものを使用してください。</p> |
| 携帯端末/タブレット端末対応 | iPad/iPhone (iOS 8.0以降)、Android™端末 |
| ONVIF® プロファイル | G / M / S / T |

機能拡張ソフトウェア

| | |
|--------------------|---|
| AIアプリケーション (最大搭載数) | <p>○ (最大3個)</p> <p>AI動体検知 : WV-XAE200WUX ※ AIプライバシーガード : WV-XAE201WUX ※ ナンバー認識アプリケーション : WV-XAE202WUX AI人物属性識別 : WV-XAE205WUX AI車両属性識別 : WV-XAE206WUX AI混雑検知 : WV-XAE207WUX AI状態変化検知 : WV-XAE400W ※プリインストール (90日間お試し版)</p> |
|--------------------|---|

ブラウザ|GUI

| | |
|--------|---|
| 対応ブラウザ | <p>Microsoft Edge Firefox Google Chrome</p> <p>※ウェブブラウザの動作検証情報については、弊社技術情報ウェブサイト< 管理番号 : C0132 > を参照してください。</p> |
|--------|---|

付属品

| | |
|-----|---|
| 同梱物 | <p>ベース金具 x1 アタッチメント金具 x1 アタッチメント固定ねじ (M4x8mm) x5 (うち1本は予備) ビット (六角対辺6.35mm T20) x1 RJ45防水コネクタ・キャップ x1 型紙B x1 防水ラバーA (黒) x1 防水ラバーB (白) x1 防水テープ x1 MONITOR OUT変換プラグ x1 結束バンド x2 (うち1本は予備) 親水コートラベル x1</p> |
|-----|---|

その他

| | |
|-----------------------|----------------------|
| i-PRO Remo.カメラダイレクト対応 | ○ |
| i-PRO Remo.エッジストレージ接続 | ○ (DG-EX310シリーズのみ対応) |
| 再塗装保証モデル | ○ |
| NDAA準拠 | ○ |

対応規格

| | |
|--------------------------------|-----|
| 電気用品安全法 (電安法・PSE) | 対象外 |
| 電波法 | 対象外 |
| 電気通信事業法 | 対象外 |
| 適用規格 安全規格 国内 : J62368-1 (2023) | ○ |
| 適用規格 EMC 国内 : VCCI ClassA | ○ |

| | |
|-------------------------------------|---|
| 適用規格 耐衝擊性 IEC60068-2-75 test Eh.20J | ○ |
| 適用規格 耐衝擊性 IK10(IEC 62262) | ○ |
| 適用規格 防水性 IP66 (IEC60529/JIS C 0920) | ○ |
| 適用規格 防水性 IP67 (IEC60529/JIS C 0920) | ○ |
| 適用規格 防水性 Type4X(UL50E) | ○ |
| 適用規格 防水性 NEMA 4X | ○ |

アクセサリ

下記は代表的なアクセサリ品番を掲載しています。取付可能なアクセサリや周辺機器の詳細は、[アクセサリセクター](#)をご確認ください。

[アクセサリセクター \(i-pro.com\)](#)

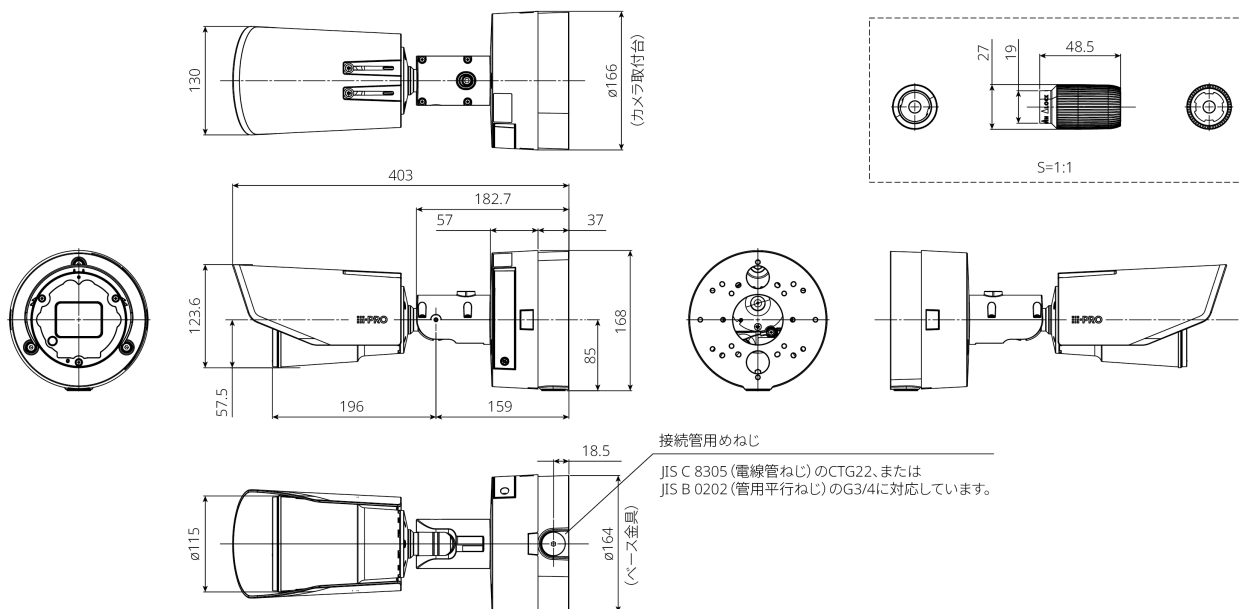


WV-QPL500WUX
ポール取付金具

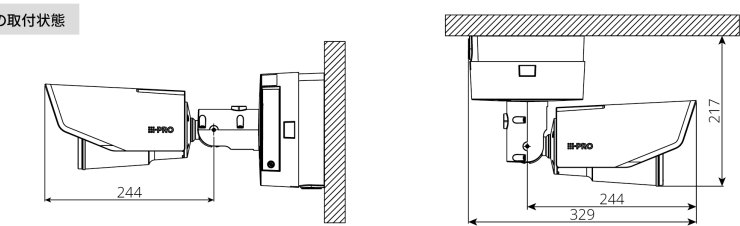


WV-QCN500WUX
コーナー取付金具

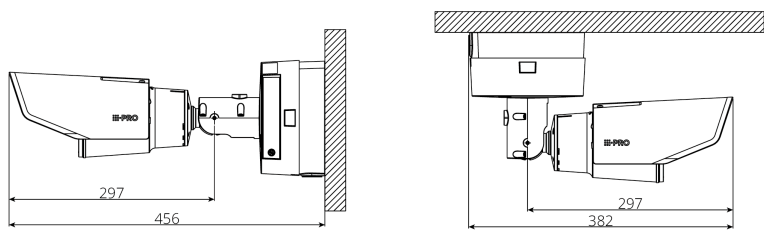
寸法図



工事後の取付状態



サンシェード初期状態



サンシェードを最大まで伸ばした状態

重要

- 安全上のご注意：この製品を使用する前に、基本情報、インストールガイド、および操作説明書をよくお読みください。
- i-PRO株式会社は、ネットワークおよび/またはネットワーク上で使用される他のメーカーの製品のパフォーマンスについて責任を負いません。
- 質量と寸法は概算です。
- 仕様は予告なく変更される場合があります。

商標および登録商標について

- iPad、iPhoneは、米国およびその他の国で登録されたApple Inc.の商標です。
- AndroidおよびGoogle ChromeはGoogle LLCの商標です。
- ONVIFは、ONVIF, Inc.の登録商標です。
- その他、この説明書に記載されている会社名・商品名は、各会社の商標または登録商標です。