

WV-S15501-Z1LN

5MP 10倍 屋外 ハウジング一体 AIカメラ

5MP 10倍 屋外 ハウジング一体 AIカメラ



- 5MP 対応
- IR LED搭載、最長照射距離130m
- AI処理と連携した独自のスマートコーディング技術でデータ量削減
- AIアプリケーションを最大3つまで搭載可能
- IP66/IP67/IK10 対応
- アドバンスド親水コート対応
- 第三者機関発行の電子証明書プリインストール
- FIPS 140-2 level3 の認定デバイス搭載
- ONVIF®プロファイル (G/M/S/T) 準拠

JAN : 4570162070990



仕様

基本	
電源	DC12V PoE+ (IEEE802.3at 準拠) PoE++ (IEEE802.3bt 準拠) ※DC12VもしくはPoE+でご使用の場合、IR-LED性能が制限されます。 DC12VとPoE++を同時に接続して使用することはできません。
消費電力	DC12V : 1.3A/約15.6W PoE+ DC 54 V : 460 mA/約24.8 W (クラス4機器) PoE++ DC 54 V : 600 mA/約32.4 W (クラス5機器) ※本機の電源に関する情報については、弊社技術情報ウェブサイト<管理番号: C0106>を参照してください。
使用温度範囲	-40℃～+60℃ (電源投入時: -30℃～+60℃) ※IR LED Lightを点灯して使用する場合、使用温度範囲の上限は+50℃です。 ※DC12Vでご使用の場合、使用温度範囲の下限は-30℃です。
使用湿度範囲	10%～100% (結露しないこと)
保存温度範囲	-30℃～+60℃
保存湿度範囲	10%～95% (結露しないこと)
防塵性・防水性	IP67/IP66 (IEC 60529/JIS C 0920)、Type 4X (UL50E)、NEMA 4X準拠 ※取扱説明書に従い設置工事が正しく行われ、かつ適切な防水処理が行われた場合のみ。
耐衝撃性	IK10 (IEC 62262)
耐風速性	風速40 m/s 以下
寸法	サンシェードが初期状態の場合 最大径: Φ168 mm/奥行き: 403 mm サンシェードを前方に移動した場合 最大径: Φ168 mm/奥行き: 456 mm
質量	約 3.6kg (付属品含む)
仕上げ	本体: アルミダイカスト i-PROホワイト 外郭ねじ: ステンレス (耐食処理) フロントパネル: PC樹脂 クリア (アドバンスド親水コート対応)
いたずら防止構造	○
入出力	
モニター出力	○ (調整用)
モニター出力(補足)	VBS: 1.0 V [p-p] /75 Ω、コンボジット信号、ピンジャック NTSCもしくはPAL出力可能 (INITIAL SETボタンを短く (1秒以下) 押すかまたはソフトウェアで変更)
外部I/O端子	ALARM IN 1 (アラーム入力1/白黒切換入力/自動時刻調整入力) 1端子 ALARM IN 2 (アラーム入力2/アラーム出力) 1端子 ALARM IN 3 (アラーム入力3/AUX 出力) 1端子
オーディオ入力	Φ3.5 mmステレオミニジャック
マイク入力時	使用可能マイク: プラグインパワー方式 (感度: -51 dB～-38 dB (0 dB=1 V/Pa, 1 kHz)) 入力インピーダンス: 約2 kΩ 不平衡 供給電圧: 2.5 V±0.5 V
ライン入力時	入力レベル: 約-10 dBV

オーディオ出力	Φ3.5 mmステレオミニジャック (モノラル出力) 出カインピーダンス : 約600 Ω 不平衡 出力レベル : -20 dBV
オーディオ出力(補足)	※本機にはオーディオ出力をモニター出力に切り換える機能はありません ※本機の電源 (DC12V)、外部I/O端子、オーディオ入力、オーディオ出力を使用する際は、別売りのマルチケーブル (WV-QCA501UX) が必要です。

カメラ部

撮像素子	約1/2.8型CMOSセンサー
有効画素数	約510万画素
走査面積	5.12 (H) mm × 3.84 (V) mm
走査方式	プログレッシブ
最低照度(カラー)	0.06lx (50IRE、F1.6、最長露光時間 : OFF (1/30 s)、AGC : 11) 0.0038lx (50IRE、F1.6、最長露光時間 : 最大16/30 s、AGC : 11) ※ ※換算値
最低照度(白黒)	0 lx (50IRE、F1.6、最長露光時間 : OFF (1/30 s)、AGC : 11、IR LED点灯時) 0.04lx (50IRE、F1.6、最長露光時間 : OFF (1/30 s)、AGC : 11) 0.0025lx (50IRE、F1.6、最長露光時間 : 最大16/30 s、AGC : 11) ※ ※換算値
インテリジェントオート (iA)	On/Off
スーパーダイナミック	On/Off 0から31の範囲でレベル設定が可能
ダイナミックレンジ	最大132 dB (スーパーダイナミックOn、レベル31、15 fps※) ※レベル30以上の場合、15 fpsに制限されます。
最大ゲイン	0から11の範囲でレベル設定が可能
暗部補正	0から255の範囲でレベル設定が可能
逆光/強光補正	逆光補正 (BLC) / 強光補正 (HLC) / Off 0から31の範囲でレベル設定が可能 (スーパーダイナミック、インテリジェントオートが Off 時のみ)
霧補正	On/Off 0から8の範囲でレベル設定が可能 (インテリジェントオート、コントラスト自動調整が Off 時のみ)
光量制御モード	屋外撮影/フリッカレス (50 Hz) / フリッカレス (60 Hz) / 固定シャッター
シャッター速度	[30 fpsモード] 1/30固定~1/10000固定 [25 fpsモード] 1/25固定~1/10000固定
最長露光時間	[30 fpsモード] 最大1/4000 s~最大16/30 s [25 fpsモード] 最大1/4000 s~最大16/25 s
カラー/白黒切替	Off/On (IR Light Off) / On (IR Light On) / Auto1 (IR Light Off) / Auto2 (IR Light On) / Auto3 (SCC) / Auto4 (LPR)
IR LED Light	High/Middle/Low/Off 最長照射距離 PoE++使用時 : 130 m PoE+使用時 : 85 m DC12V使用時 : 60 m
ホワイトバランス	ATW1/ATW2/AWC
デジタルノイズリダクション	0から255の範囲でレベル設定が可能
画揺れ補正	On/Off (ジャイロセンサー搭載)
プライバシーゾーン	有効/無効 ゾーン設定 最大8か所

VIQS	有効/無効 ゾーン設定 最大8か所
画面内文字表示	On/Off 最大40文字、最大2行（アルファベット、漢字、ひらがな、カタカナ、数字、記号）
画像回転	0° (Off) / 90° / 180° (上下反転) / 270° ※320×180 解像度がある場合、「90°」、「270°」の設定はできません。 ※「0° (Off)」、「180° (上下反転)」の場合は画像回転の設定角度にしたがって、MONITOR OUT 端子のアナログ出力も回転します。 ※ [16 : 9 モード (30 fps モード)] または [16 : 9 モード (25 fps モード)] をご使用の場合、「90°」、「270°」の設定が可能となります。
イメージオーバーレイ	On / Off
動作検知 (VMD)	有効/無効、 4 エリア設定可能
妨害検知 (SCD)	有効/無効、 1 エリア設定可能
音検知	On/Off
AI音識別	銃声、悲鳴、クラクション、ガラスが割れる音から選択可能

レンズ部

光学ズーム	10倍 (電動ズーム / 電動フォーカス)
デジタルズーム	10倍～160倍
焦点距離 (f)	4.7 mm - 47 mm
最大口径比 (F)	1:1.6 (WIDE) - 1:3.0 (TELE)
フォーカス範囲	1.5 m ~ ∞
絞り範囲	F1.6 - Close
画角	[16:9 モード] 水平: 6.1° (TELE) - 58° (WIDE) 垂直: 3.4° (TELE) - 34° (WIDE) [4:3 モード] 水平: 6.1° (TELE) - 58° (WIDE) 垂直: 4.6° (TELE) - 45° (WIDE)
DORI	検出 (25ppm) : 92.4 m (WIDE)、960.9 m (TELE) 観察 (62ppm) : 36.9 m (WIDE)、384.4 m (TELE) 認識 (125ppm) : 18.5 m (WIDE)、192.2 m (TELE) 識別 (250ppm) : 9.2 m (WIDE)、96.1 m (TELE)
調整角度	[天井設置] 水平: ±180° (水平 (PAN) 角で調整) 垂直: 0°~+100° (垂直 (TILT) 角で調整) 傾き: -240°~+100° (傾き (YAW) 角で調整) [壁設置] 水平: ±100° (垂直 (TILT) 角で調整) * 垂直: ±100° (垂直 (TILT) 角で調整) * 傾き: -240°~+100° (傾き (YAW) 角で調整) *PAN回転部分を調整することで、水平角度と垂直角度を切り替えることができます。
プリセットポジション数	8か所
オートモード	プリセットシーケンス
セルフリターン時間	10秒、20秒、30秒、1分、2分、3分、5分、10分、20分、30分、60分

ネットワーク部

ネットワーク	10BASE-T / 100BASE-TX、RJ45コネクタ
画像解像度、H.265・H.264、JPEG (MJPEG)	[16:9モード(30fpsモード)][16:9モード(25fpsモード)] 3072x1728*/2560x1440/1920x1080/1280x720/640x360/320x180 [4:3モード(30fpsモード)][4:3モード(25fpsモード)] 3072x2304*/2560x1920/1280x960/800x600/640x480/400x300/320x240 ※H.265 / H.264 は各ストリームごと選択可能。 ※超解像度技術を使用した解像度。

画像圧縮方式 H.265・H.264	<p>配信モード： 固定ビットレート/可変ビットレート/フレームレート指定/ベストエフォート配信 フレームレート： [30 fpsモード] 1 fps/3 fps/5 fps*/7.5 fps*/10 fps*/12 fps*/15 fps*/20 fps*/30 fps* [25 fpsモード] 1 fps/3.1 fps/4.2 fps*/6.25 fps*/8.3 fps*/12.5 fps*/20 fps*/25 fps* (フレームレートは、「ビットレート」に制限されます。「*」付のフレームレートを設定した場合は、設定した値よりもフレームレートが低下することがあります。) 1クライアントあたりのビットレート：64 kbps/128 kbps*/256 kbps*/384 kbps*/512 kbps*/768 kbps*/1024 kbps*/1536 kbps*/2048 kbps*/3072 kbps*/4096 kbps*/6144 kbps*/8192 kbps*/10240 kbps*/12288 kbps*/14336 kbps*/16384 kbps*/20480 kbps*/24576 kbps*/--自由入力-- ※ビットレートは、「解像度」によって設定可能な範囲が異なります。</p> <p>画質： ●固定ビットレート、フレームレート指定、ベストエフォート配信の場合：動き優先/標準/画質優先 ●可変ビットレートの場合：0最高画質/1高画質/2/3/4/5標準/6/7/8/9低画質</p> <p>配信方式： ユニキャスト（ポート番号設定：オート）/ユニキャスト（ポート番号設定：マニュアル）/マルチキャスト</p>
JPEG（MJPEG）	<p>画質選択：0最高画質～9低画質の10段階 配信方式：PULL（静止画更新）/PUSH（MJPEG） 画像更新速度： [30 fpsモード] 0.1 fps/0.2 fps/0.33 fps/0.5 fps/1 fps/2 fps/3 fps/5 fps/6 fps/10 fps/12 fps/15 fps/30 fps [25 fpsモード] 0.08 fps/0.17 fps/0.28 fps/0.42 fps/1 fps/2.1 fps/3.1 fps/4.2 fps/5 fps/8.3 fps/12.5 fps/25 fps (JPEGとH.265/H.264同時動作時のJPEGフレームレートは制限あり) ※H.265/H.264は各ストリームごとに選択可能。 ※独立して各ストリームの配信設定が可能です。</p>
スマートコーディング	<p>GOP（Group of pictures）制御： Off/Low（可変GOP 1s-8s）/Mid（可変GOP 4s-16s）/Advanced（固定GOP 60s + 1s キーフレーム）/ Frame rate control（可変GOP 4s-16s + frame rate control） ※Advanced、Frame rate controlは、H.265のみ対応 スマートVIQS： On(High)/On(Low)/Off スマートPピクチャ制御： On/Off</p>
音声圧縮方式	<p>G.726（ADPCM）：16 kbps/32 kbps G.711：64 kbps AAC-LC※：64 kbps/96 kbps/128 kbps ※microSDメモリーカードへの録音は、AAC-LC（Advanced Audio Coding - LowComplexity）のみ使用します。</p>
配信量制御	<p>制限なし/64 kbps/128 kbps/256 kbps/384 kbps/512 kbps/768 kbps/1024 kbps/2048 kbps/ 4096 kbps/6144 kbps/8192 kbps/10240 kbps/15360 kbps/20480 kbps/25600 kbps/30720 kbps/ 35840 kbps/40960 kbps/51200 kbps</p>
対応プロトコル	<p>IPv6：TCP/IP、UDP/IP、HTTP、HTTPS、SSL/TLS、SMTP、DNS、NTP、SNMPv1/v2/v3、DHCPv6、RTP、MLD、ICMP、ARP、IEEE 802.1X、DiffServ、FTP、SFTP、LLDP、MQTT IPv4：TCP/IP、UDP/IP、HTTP、HTTPS、SSL/TLS、RTSP、RTP、RTP/RTCP、SMTP、DHCP、DNS、DDNS、NTP、SNMPv1/v2/v3、UPnP、IGMP、ICMP、ARP、IEEE 802.1X、DiffServ、SRTP、FTP、SFTP、LLDP、MQTT</p>
セキュリティ	<p>ユーザー認証、ダイジェスト認証、ホスト認証、 HTTPS*、動画ファイルの改ざん検出* *GlobalSign®の証明書がプリインストールされています。 IEEE802.1X、ブルートフォース対策、システムログ、映像配信ログ、 FIPS 140-2 level3準拠セキュアエレメント（NXP® EdgeLock® SE050F）、 署名付きファームウェア</p>
対応OS	<p>Microsoft Windows 11 日本語版 Microsoft Windows 10 日本語版</p>
最大接続数	<p>14※（カメラへ同時接続できるセッション数） ※条件による</p>
マルチスクリーン	<p>同時に16台のカメラの画像を表示（自カメラ含む）※ ※ MJPEG/JPEG（静止画更新）のみ対応。</p>
microSDメモリーカード	<p>microSDXCメモリーカード：64 GB、128 GB、256 GB、512 GB microSDHCメモリーカード：4 GB、8 GB、16 GB、32 GB microSDメモリーカード：2 GB</p>

microSDメモリーカード(補足)	<p>※i-PRO 機器専用 microSD メモリーカードの使用を推奨します。</p> <p>※microSD メモリーカードの保存可能枚数/時間 (目安) は、弊社技術情報ウェブサイトを参照してください。</p> <p>JPEG の保存可能枚数 : < 管理番号 : C0306 > ストリーム (H.265 または H.264) の保存可能時間 : < 管理番号 : C0307 > ※スピードクラス Class6 以上の業務用 microSD メモリーカードを使用してください。 スピードクラス Class10 対応の microSD メモリーカードの場合は、UHS- I (Ultra High Speed- I) 対応のカードを使用してください。 ※microSD メモリーカードの交換周期の目安は、弊社技術情報ウェブサイトの < 管理番号 : C0117 > を参照してください。 ※自動上書き機能を使って microSD メモリーカードに繰り返し録画する場合は、高い信頼性と耐久性を持ったものを使用してください。</p>
携帯端末/タブレット端末対応	iPad/iPhone (iOS 8.0以降)、Android™端末
ONVIF® プロファイル	G / M / S / T

機能拡張ソフトウェア

AIアプリケーション (最大搭載数)	<p>○ (最大3個)</p> <p>AI動体検知 : WV-XAE200WUX ※ AIプライバシーガード : WV-XAE201WUX ※ ナンバー認識アプリケーション : WV-XAE202WUX AI人物属性識別 : WV-XAE205WUX AI車両属性識別 : WV-XAE206WUX AI混雑検知 : WV-XAE207WUX AI状態変化検知 : WV-XAE400W ※プリインストール (90日間お試し版)</p>
--------------------	---

ブラウザ|GUI

対応ブラウザ	<p>Microsoft Edge Firefox Google Chrome</p> <p>※ウェブブラウザの動作検証情報については、弊社技術情報ウェブサイト< 管理番号 : C0132 > を参照してください。</p>
--------	---

付属品

同梱物	<p>ベース金具 ×1 アタッチメント金具 ×1 アタッチメント固定ねじ (M4x8mm) ×5 (うち1本は予備) ビット (六角対辺6.35mm T20) ×1 RJ45防水コネクタ・キャップ ×1 型紙B ×1 防水ラバーA (黒) ×1 防水ラバーB (白) ×1 防水テープ ×1 MONITOR OUT変換プラグ ×1 結束バンド ×2 (うち1本は予備) 親水コートラベル ×1</p>
-----	---

その他

i-PRO Remo.カメラダイレクト対応	○
i-PRO Remo.エッジストレージ接続	○ (DG-EU100シリーズを除く)
再塗装保証モデル	○
NDAA準拠	○

対応規格

電気用品安全法 (電安法・PSE)	対象外
電波法	対象外
電気通信事業法	対象外
適用規格 安全規格 国内 : J62368-1 (2023)	○
適用規格 EMC 国内 : VCCI ClassA	○

適用規格 耐衝擊性 IEC60068-2-75 test Eh.20J	○
適用規格 耐衝擊性 IK10(IEC 62262)	○
適用規格 防水性 IP66 (IEC60529/JIS C 0920)	○
適用規格 防水性 IP67 (IEC60529/JIS C 0920)	○
適用規格 防水性 Type4X(UL50E)	○
適用規格 防水性 NEMA 4X	○

アクセサリ

下記は代表的なアクセサリ品番を掲載しています。取付可能なアクセサリや周辺機器の詳細は、[アクセサリセクター](#)をご確認ください。

[アクセサリセクター \(i-pro.com\)](#)

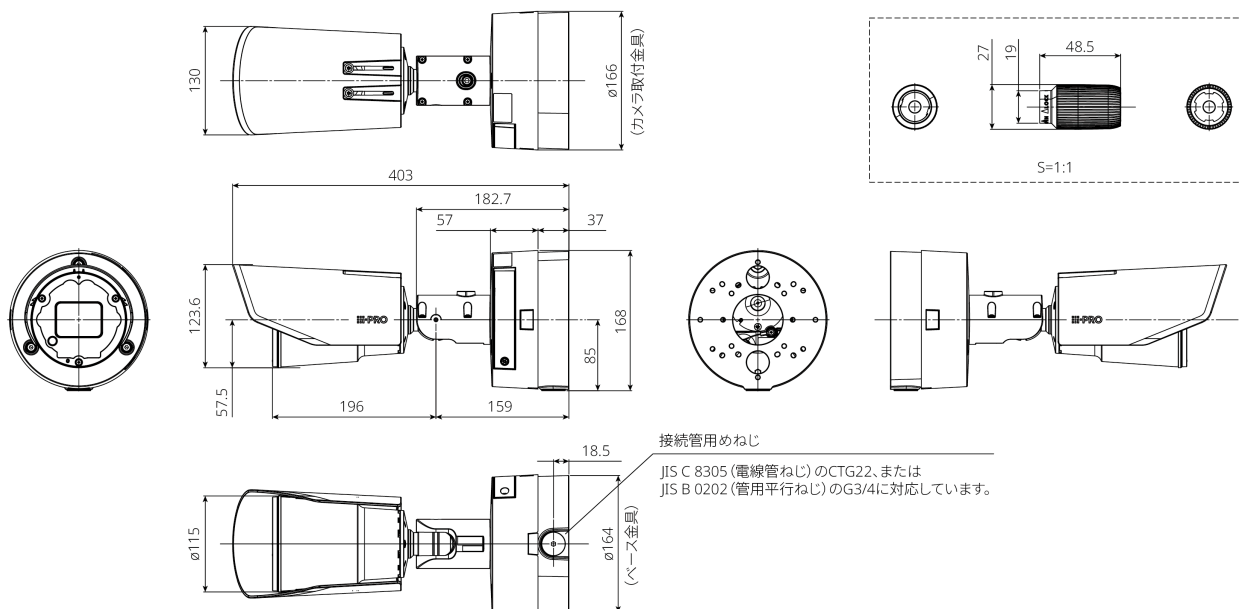


WV-QPL500WUX
ポール取付金具



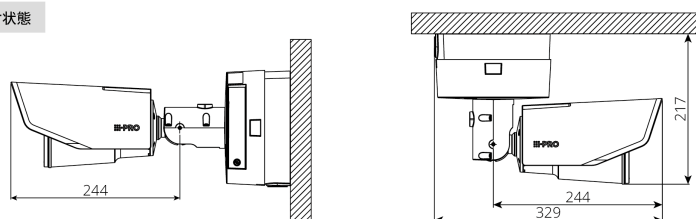
WV-QCN500WUX
コーナー取付金具

寸法図

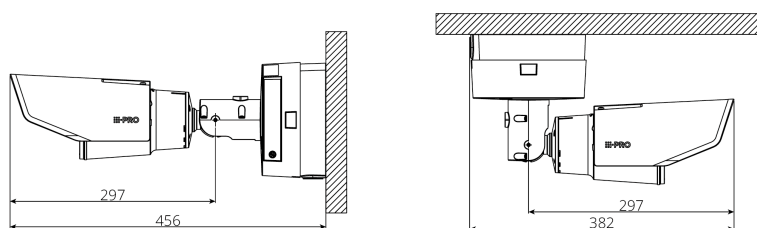


接続管用めねじ
 JIS C 8305 (電線管ねじ) のCTG22、または
 JIS B 0202 (管用平行ねじ) のG3/4に対応しています。

工事後の取付状態



サンシェード初期状態



サンシェードを最大まで伸ばした状態

重要

- 安全上のご注意：この製品を使用する前に、基本情報、インストールガイド、および操作説明書をよくお読みください。
- i-PRO株式会社は、ネットワークおよび/またはネットワーク上で使用される他のメーカーの製品のパフォーマンスについて責任を負いません。
- 質量と寸法は概算です。
- 仕様は予告なく変更される場合があります。

商標および登録商標について

- iPad、iPhoneは、米国およびその他の国で登録されたApple Inc.の商標です。
- AndroidおよびGoogle ChromeはGoogle LLCの商標です。
- ONVIFは、ONVIF, Inc.の登録商標です。
- その他、この説明書に記載されている会社名・商品名は、各会社の商標または登録商標です。