

## 北米警察の過酷な現場で実証された堅牢性、操作性、信頼性 最長12時間<sup>※1</sup>連続動作可能なウェアラブルカメラ

様々な現場業務の映像を簡単・確実に記録、PCでの事後検証を可能にします

**現場**

録画開始時  
3秒間  
LCDバックライト点灯

録画停止時  
3秒間  
LCDバックライト点灯

録画中: バックライト消灯し、録画時間を表示

- 身体に装着、ワンタッチで録画(映像、音声)開始
- 本体上部LCDで録画時間やバッテリー残量を確認

**オフィス・管理センター**

WV-BWC4000UX

シングル  
ドックチャージャー

LAN

ACアダプター

PC

- ドックチャージャーにカメラ本体を挿して、PCへ録画データをダウンロード
- 専用ビューアーで歪み、揺れを補正
- MP4形式でも保存でき、汎用ビューアーでも再生可能

## 商品特長

- **簡単操作・長時間運用で証拠映像を撮り逃しません**
  - 録画ボタン押下で、最長3分前からの映像を記録可能。大きなボタンで手袋操作にも配慮。
  - 水平137°、垂直79°の広角で周辺映像までしっかり撮影。専用ビューアーで歪み揺れを補正し再生。
  - GPS内蔵で、撮影場所の緯度経度情報も記録。
  - 専用ドックチャージャーに挿せばPCに自動で録画データをダウンロード。
  - 大容量バッテリーで最長12時間<sup>※1</sup>連続運用可能。  
予備バッテリーに交換すれば、24時間の運用が可能。
- **音声もクリアに記録できます**
  - 4つのマイクで現場の音声をクリアに記録。
  - ミュートボタンで音声記録だけ止めることも可能。
- **過酷な現場で使用できるタフボディ**
  - 耐衝撃性: 突出部には衝撃吸収素材を使用するなど、米国防総省制定MIL規格をクリア。
  - 防水防塵性能: IP67 (粉塵が内部に侵入しない、水深1mで最長30分間の水中への浸漬に耐えられる)をクリア。
- **高いセキュア性能**
  - 内蔵メモリーのデータはパスワードロックされています。
  - 録画映像の偽造有無も確認可能。

※1: 弊社独自基準での測定結果。動作環境・システム設定により変動します。



## 主な活用シーン



警察や警備会社などでの、  
防犯のための巡回時に

工場などでの、作業状況や  
現場異常の確認に

駅員や宅配業者などの  
顧客とのトラブル回避に

## 各部名称



< 商品の詳細について詳しくはこちら

● QRコードは、株式会社デンソーウェブの登録商標です。

## ■ 定格 WV-BWC4000UX

※最新情報について詳しくは、i-PROブランドサイト・ダウンロード一覧 ( [https://i-pro.com/products\\_and\\_solutions/ja/surveillance/documentation-database](https://i-pro.com/products_and_solutions/ja/surveillance/documentation-database) ) よりデータシート/仕様書・取扱説明書をご覧ください。

基本	
電源	充電式Li-ion バッテリーパック：2670 mAh 以上 *バッテリー充電にはマルチドックチャージャー (WV-BWC40D8UX) またはシングルドックチャージャー (WV-BWC40D1AUX) を使用
消費電力	DC3.6 V
連続動作時間*1	約12 時間
フル充電時間*2	約4 時間 (100 %)
使用環境	使用温度範囲：-20 °C ~ +50 °C 使用湿度範囲：10 % ~ 100 %
保存環境	保存温度範囲：-20 °C ~ +60 °C 保存湿度範囲：10 % ~ 95 % (結露しないこと)
オーディオ入力	内蔵マイク×4
内蔵メモリー	128 GB
端子	マルチドックチャージャーまたはシングルドックチャージャー用 ボトム端子
防塵性・防水性*3	IP67/IP66 (IEC 60529)
堅牢性	MIL-STD-810H 準拠
寸法/質量	[幅]70 mm [高さ]86 mm [奥行き]24 mm (突起部を除く)/約170 g
仕上げ	本体：PC樹脂、つや消し黒

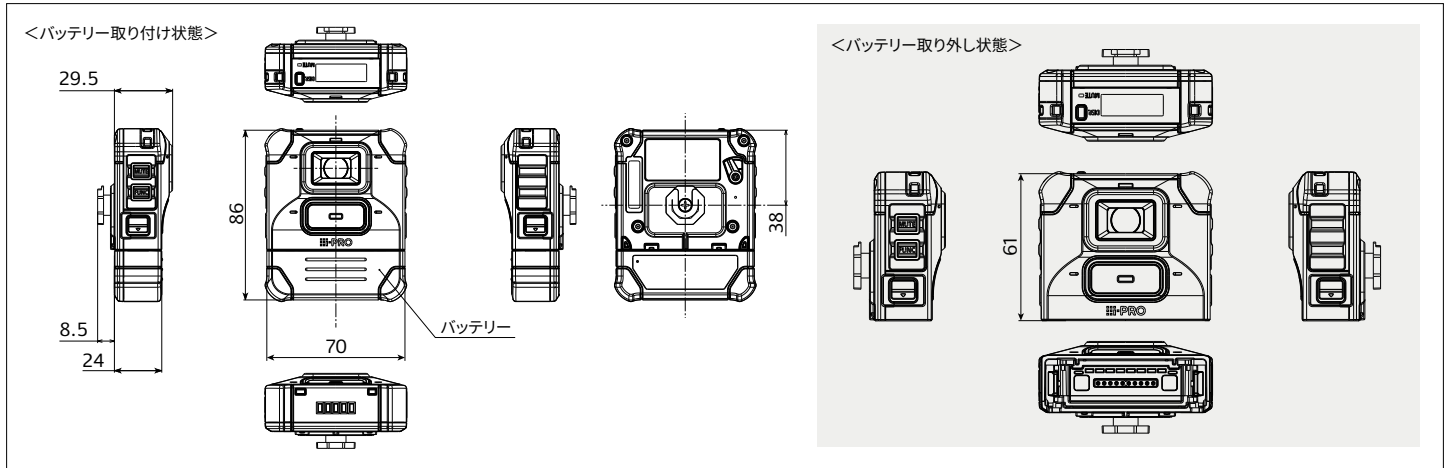
※1：測定結果は弊社独自の基準に基づいており、GPSの電波状況、録画時間、液晶の輝度、使用環境によって異なります。

※2：マルチドックチャージャーを使用して室温 (25 °C) で充電した場合。バッテリーの充電時間は、ウェアラブルカメラの使用環境と動作状況によって異なります。

※3：バッテリーが正しく取り付けられている状態。

カメラ部	
撮像素子	約1/3型 CMOSセンサー
有効画素数	約240万画素
走査面積	[16:9 モード] 5.28 mm (H) × 2.97 mm (V) [4:3 モード] 4.40 mm (H) × 3.30 mm (V)
走査方式	プログレッシブ
最低照度	カラー：0.08 lx (F2.0、AGC：HIGH) 白黒：0.07 lx (F2.0、AGC：HIGH)
ゲイン (AGC)	Off / Low / Mid. / High
暗部補正	On / Off
カラー / 白黒切換	Auto / Off
ホワイトバランス	Auto
シャープネス	1から10の範囲でレベル設定が可能
明るさ	1から10の範囲でレベル設定が可能
レンズ部	
焦点距離 (f)	2.1 mm
最大口径比 (F)	1 : 2.0
フォーカス範囲	0.3 m ~ ∞
絞り範囲	固定 (F2.0)
画角	[16:9 モード] 対角：157°、水平：137°、垂直：79° [4:3 モード] 対角：143°、水平：115°、垂直：87°
その他	
GPS (全地球測位システム) 受信周波数	1.57542 GHz (C/A コード)

## ■ 寸法図 (単位：mm)



## ■ 関連商品 (別売)

<p>シングルドックチャージャー <b>WV-BWC40D1AUX</b> オープン価格</p>  <p>※別途ACアダプターの購入が必要です。</p>	<p>マルチドックチャージャー <b>WV-BWC40D8UX</b> オープン価格</p>  <p>※別途ACアダプターの購入が必要です。</p>	<p>交換バッテリー <b>WV-BWC40B1UX</b> オープン価格</p> 	<p>シングルバッテリーチャージャー <b>WV-BWC40C1AUX</b> オープン価格</p>  <p>※別途ACアダプターの購入が必要です。</p>
---	---	--	---

●その他の別売品、ウェアラブルカメラとオプション品の組み合わせについての最新情報は、

i-PROブランドサイト・機器互換 ( [https://i-pro.com/products\\_and\\_solutions/ja/surveillance/learning-and-support/knowledge-base/compatibility](https://i-pro.com/products_and_solutions/ja/surveillance/learning-and-support/knowledge-base/compatibility) ) <管理番号：C0501>をご覧ください。

●ウェアラブルカメラに取り付けるアクセサリは、「アクセサリセクター」 ( <https://i-pro.com/selector/accessory/> ) で検索できますのでご利用ください。

## ■ 他社製 関連商品 (別売) Peter Jones (ILG) 社製Klick Fastシステム

<p>革製ベルトクリップ付き アタッチメント <b>DOCK05BC</b> オープン価格</p> 	<p>スプリングクランプ付き アタッチメント <b>DOCKCLAMP</b> オープン価格</p> 	<p>星型マグネットマウント・ アタッチメント <b>DOCKMAGNET</b> オープン価格</p> 
<p>タグマウント・アタッチメント <b>DOCK05BL</b> オープン価格</p> 	<p>ハンドルバーマウント・ アタッチメント <b>DOCKHBARMOUNT</b> オープン価格</p> 	<p>ベスト装着用アタッチメント <b>DOCKMV</b> オープン価格</p> 
<p>角型マグネットマウント・ アタッチメント <b>DOCKMAG06</b> オープン価格</p> 		
<p>Peter Jones (ILG) 社 商品情報 URL : <a href="https://www.peterjonesilg.co.uk/product-category/klick-fast/">https://www.peterjonesilg.co.uk/product-category/klick-fast/</a></p>		

## ■ 株式会社ユニファイブ製

<p>ACアダプター (シングル) <b>UN318-1215-PL03B</b> オープン価格</p> 	<p>ACアダプター (マルチ) <b>UNI390-1947-PL03A</b> オープン価格</p> 
<p>※接続には変換ケーブル PL03Aが必要です。</p>	
<p>変換ケーブル <b>PL03A</b> オープン価格</p> 	
<p>株式会社ユニファイブ 商品情報 URL : <a href="https://www.unifive.com/products/category/standard/">https://www.unifive.com/products/category/standard/</a></p>	

他社製の購入、お問い合わせはi-PROカスタマーコンタクトまで。

ご使用の際は、取扱説明書、工事説明書をよくお読みの上、正しく設置してください。また、他社商品については、i-PRO株式会社が品質・性能・動作等について保証するものではありません。

お問い合わせは **i-PROカスタマーコンタクト** [https://i-pro.com/products\\_and\\_solutions/ja/surveillance/contact-us](https://i-pro.com/products_and_solutions/ja/surveillance/contact-us)

**i-PRO株式会社** 〒108-6014 東京都港区港南二丁目15番1号 品川インターシティA棟14階

●商品の色は印刷物ですので実際の色と若干異なる場合があります。●商品の仕様およびデザインは予告なく変更する場合があります。  
●本カタログ掲載商品の価格には、配送・設置調整費、工事費、使用済み商品の引き取り費等は含まれておりません。●オープン価格の商品は本体希望小売価格を定めていません。  
●このカタログに記載されている会社名・商品名は、各会社の商標または登録商標です。●実際の商品には、ご使用上の注意を表示しているものがあります。

IP-045

2024-12・P1