

WV-X67300-Z4L4

2MP IR LED 40倍 屋外 エアロPTZ AIカメラ 耐重塩害

2MP(1080p)IR LED搭載 40倍 屋外 エアロPTZ AIカメラ 耐重塩害モデル (ブラウン)

2024年12月発売予定



- 2MP(1080p)対応
- IR LED搭載、最長照射距離400m
- パン・チルト・ズームの同時動作で被写体を素早く捕捉
- パン・チルト駆動耐久性370万回を実現
- AIを利用した自動追尾機能に対応
- AI処理と連携した独自のスマートコーディング技術でデータ量削減
- AIアプリケーションを最大2つまで搭載可能
- IP66/IP68/IK10対応
- 重塩害地域での設置に対応
- 第三者機関発行の電子証明書プリインストール
- FIPS 140-2 level3の認定デバイス搭載
- ONVIF®プロファイル (M/S/T) 準拠

JAN : 4570162071317



仕様

基本	
電源	AC100～240V 50Hz/60Hz 90W PoE++ (IEEE802.3bt Type4 Class 8 準拠) 60W PoE++ (IEEE802.3bt Type3 Class 6 準拠) ※ ※使用温度範囲が-30℃～65℃に制限されます。また、IR LED Lightは使用できません。
消費電力	[使用温度範囲: -50℃～+60℃, IR LED Light 使用] AC 100～240V 50Hz/60Hz: 1.8 A / 約78.9 W 90W PoE++ DC 54 V: 1.3 A / 約70.2 W (クラス8機器) [使用温度範囲: -30℃～+60℃, IR LED Light 使用不可] 60W PoE++ DC 54 V: 930 mA / 約50.2 W (クラス6機器) ※本機の電源に関する情報については、サポートウェブサイト <管理番号: C0106> を参照してください。
使用温度範囲	-50℃～+60℃ ※ (電源投入時: -30℃～+60℃) (AC100～240V, PoE++ クラス8機器) -30℃～+60℃ ※ (電源投入時: -20℃～+60℃) (PoE++ クラス6機器) ※IR LED Lightを常時点灯して使用する場合、使用温度範囲の上限は+50℃です。 ※使用温度範囲上限値はブラウンの場合+60℃となります。
使用湿度範囲	10%～100% (結露しないこと)
保存温度範囲	-30℃～+65℃
保存湿度範囲	10%～95% (結露しないこと)
防水性	IP68/IP66 (IEC 60529/JIS C 0920)、Type 4X (UL50E)、Type 6P (UL50E)、NEMA 4X準拠、NEMA 6P準拠 ※取扱説明書に従い設置工事が正しく行われ、かつ適切な防水処理が行われた場合のみ。
耐衝撃性	IK10 (IEC 62262) ※ 前面ガラスを除く
耐風速性	[直立姿勢時・吊下げ姿勢時] 風速75 m/s 以下 動作可能 風速90 m/s 以下 非破壊 [前傾姿勢時] 風速60 m/s 以下 動作可能 風速90 m/s 以下 非破壊
ワイパー	連続制御 (高速) / 連続制御 (低速) / 一時制御 / ウォッシャー ※一時制御は往復動作 5 回で自動停止します。
デフロスター	ガラスヒーター (透明ヒーター方式) オート: ON (外気温度 約 5℃) / OFF (外気温度 約 10℃) マニュアル: ON (手動) / OFF (継続時間 (5～180分) 後) ※外気温度は内部センサー温度からの換算値であり、雨・風・雪の影響を受けて変動します。
寸法	幅226 mm / 高さ450 mm / 奥行き266 mm (アタッチメント部分や突起部を含まず)
質量	約 8.5 kg (アタッチメント部分を含まず)
仕上げ	本体: 耐塩害高強度樹脂、ダイカスト ブラウン (マンセル10YR2/1 半艶) 前面カバー透明部: ガラスクリア
いたずら防止構造	○
その他	耐重塩害仕様 (ISO14993準拠) 耐振動性 (IEC60068-2-6準拠)

入出力	
外部I/O端子	ALARM IN 1 (アラーム入力1/白黒切換入力/自動時刻調整入力) 1 端子 ALARM IN 2 (アラーム入力2/アラーム出力) 1 端子 ALARM IN 3 (アラーム入力3/AUX 出力) 1 端子 リレー接続端子 1 端子
オーディオ入力	コネクタなし (先バラ)
ライン入力時	入力レベル : 約-10 dBV
オーディオ出力	出カインピーダンス : 約600 Ω 不平衡 出力レベル : -20 dBV
オーディオ出力(補足)	※本機にはオーディオ出力をモニター出力に切り換える機能はありません ※本機の外部I/O端子、オーディオ入力、オーディオ出力を使用する際は、別売りのマルチケーブル (WV-QCA502) が必要です。

カメラ部	
撮像素子	約 1/2.8 型 CMOS センター
有効画素数	約 210 万画素
走査面積	5.57 mm (H) × 3.13 mm (V)
走査方式	プログレッシブ
最低照度(カラー)	0.015 lx (50IRE, F1.6, 最長露光時間: Off (1/30 s), AGC: 11) 0.001 lx (50IRE, F1.6, 最長露光時間: 最大 16/30 s, AGC: 11)※ ※換算値
最低照度(白黒)	0 lx (50IRE, F1.6, 最長露光時間: OFF (1/30 s)、AGC: 11、IR LED点灯時) 0.006 lx (50IRE, F1.6, 最長露光時間: Off (1/30 s), AGC: 11) 0.0004 lx (50IRE, F1.6, 最長露光時間: 最大 16/30 s, AGC: 11)※ ※換算値
インテリジェントオート (iA)	On/Off
スーパーダイナミック	On/Off 0から31の範囲でレベル設定が可能
スーパーダイナミック(補足)	※60 fps モード / 50 fps モードに設定した場合はスーパーダイナミック機能はOff となります。
ダイナミックレンジ	最大144 dB (スーパーダイナミックOn、レベル31、15 fps※) ※レベル30以上の場合、15 fpsに制限されます。
最大ゲイン	0から11の範囲でレベル設定が可能
暗部補正	0から255の範囲でレベル設定が可能
逆光/強光補正	逆光補正 (BLC) / 強光補正 (HLC) / Off 0から31の範囲でレベル設定が可能 (スーパーダイナミック、インテリジェントオートが Off 時のみ)
霧補正	On/Off 0から8の範囲でレベル設定が可能 (インテリジェントオート、コントラスト自動調整が Off 時のみ)
光量制御モード	屋外撮影 / フリッカレス (50 Hz) / フリッカレス (60 Hz) / 固定シャッター
シャッター速度	[60 fpsモード] 1/60固定、1/100固定、1/120固定、1/250固定、1/500固定、1/1000固定、1/2000固定、1/4000固定、1/10000固定 [30 fps / 15 fpsモード] 1/30固定、3/120固定、2/100固定、2/120固定、1/100固定、1/120固定、1/250固定、1/500固定、1/1000固定、1/2000固定、1/4000固定、1/10000固定 [50 fpsモード] 1/50固定、1/100固定、1/250固定、1/500固定、1/1000固定、1/2000固定、1/4000固定、1/10000固定 [25 fps / 12.5 fpsモード] 1/25固定、3/100固定、2/100固定、1/100固定、1/250固定、1/500固定、1/1000固定、1/2000固定、1/4000固定、1/10000固定

最長露光時間	[60 fpsモード] 最大1/4000 s、最大1/2000 s、最大1/1000 s、最大1/500 s、最大1/250 s、最大1/120 s、最大1/100 s、最大2/120 s、最大1/30 s、最大2/30 s、最大4/30 s、最大6/30 s、最大10/30 s、最大16/30 s [30 fps/15 fpsモード] 最大1/4000 s、最大1/2000 s、最大1/1000 s、最大1/500 s、最大1/250 s、最大1/120 s、最大1/100 s、最大2/120 s、最大2/100 s、最大3/120 s、最大1/30 s、最大2/30 s、最大4/30 s、最大6/30 s、最大10/30 s、最大16/30 s [50 fpsモード] 最大1/4000 s、最大1/2000 s、最大1/1000 s、最大1/500 s、最大1/250 s、最大1/100 s、最大2/100 s、最大1/25 s、最大2/25 s、最大4/25 s、最大6/25 s、最大10/25 s、最大16/25 s [25 fps/12.5 fpsモード] 最大1/4000 s、最大1/2000 s、最大1/1000 s、最大1/500 s、最大1/250 s、最大1/100 s、最大2/100 s、最大3/100 s、最大1/25 s、最大2/25 s、最大4/25 s、最大6/25 s、最大10/25 s、最大16/25 s
カラー／白黒切換	Off/On (IR Light Off) /On (IR Light On) /Auto1 (IR Light Off) /Auto2 (IR Light On)
IR LED	[AC100~240V, PoE++ Type4 クラス8 機器] 最長照射距離 : 400 m [PoE++ Type3 クラス6 機器] -
ホワイトバランス	ATW1/ATW2/AWC
デジタルノイズリダクション	0から255の範囲でレベル設定が可能
画揺れ補正	On/Off 30/25 fpsモードに設定した場合のみ使用可能
プライバシーゾーン	有効/無効 ゾーン設定 最大32か所
VIQS	有効/無効 ゾーン設定 最大8か所
画面内文字表示	On/Off 最大40文字、最大2行 (アルファベット、漢字、ひらがな、カタカナ、数字、記号)
動作検知 (VMD)	有効/無効、 4 エリア設定可能
妨害検知 (SCD)	有効/無効、 1 エリア設定可能
音検知	On/Off
AI音識別	銃声、悲鳴、クラクション、ガラスが割れる音から選択可能

レンズ部

光学ズーム	40倍
デジタルズーム	40倍 ~ 640倍
焦点距離 (f)	4.25 mm ~ 170 mm
最大口径比 (F)	1:1.6 (WIDE) - 1:4.95 (TELE)
フォーカス範囲	3.0 m ~ ∞
絞り範囲	F1.6 ~ Close
画角	[16:9 モード] 水平: 1.9° (TELE) - 66° (WIDE) 垂直: 1.1° (TELE) - 39° (WIDE) [4:3 モード] 水平: 1.4° (TELE) - 51° (WIDE) 垂直: 1.1° (TELE) - 39° (WIDE)

回転台部

調整角度	水平 (PAN) 角 : 360° turning 垂直 (TILT) 角 : -90° ~ +90° 傾き (YAW) 角 : ±0°
水平回転範囲	360°エンドレス旋回
水平回転速度	マニュアル : 約 0.065 °/s - 100 °/s ※ ※凍結時は除く プリセット : 最大 約 200 °/s ※ ※前傾姿勢時、凍結時、強風時を除く

垂直回転範囲	動作範囲： <ul style="list-style-type: none"> ・直立姿勢時：-45°～+90°（水平～真上） ・前傾姿勢時：-90°～+90°（真下～水平～真上） ・吊下げ姿勢時：-30°～+90°（水平～真下） ※カメラの設置姿勢（直立または前傾姿勢）は設置前に手動で変更します。設置姿勢は電源投入時に自動認識されます。
垂直回転速度	マニュアル：約 0.065°/s - 100°/s ※ ※凍結時は除く プリセット：最大約 200°/s ※ ※前傾姿勢時、凍結時、強風時を除く
プリセットポジション数	256か所
オートモード	自動追尾、オートパン、プリセットシーケンス、パトロール
セルフリターン時間	10秒、20秒、30秒、1分、2分、3分、5分、10分、20分、30分、60分

ネットワーク部

ネットワーク	10BASE-T/100BASE-TX、RJ45コネクタ
画像解像度、H.265・H.264、JPEG（MJPEG）	[16:9モード（60 fpsモード）] [16:9モード（30 fpsモード）] [16:9モード（50 fpsモード）] [16:9モード（25 fpsモード）] 1920×1080/1280×720/640×360/320×180 [4:3モード（30 fpsモード）] [4:3モード（25 fpsモード）] 1280×960/VGA/QVGA [4:3モード（15 fpsモード）] [4:3モード（12.5 fpsモード）] 2048×1536※/1280×960/VGA/QVGA ※H.265 / H.264 は各ストリームごとに選択可能。 ※超解像度技術を使用した解像度。
画像圧縮方式 H.265・H.264	配信モード： 固定ビットレート/可変ビットレート/フレームレート指定/.ベストエフォート配信 フレームレート： [60 fpsモード] 60 fps* はストリーム1のみ設定可能です。 1 fps/3 fps/5 fps*/7.5 fps*/10 fps*/60 fps* [30 fpsモード] 1 fps/3 fps/5 fps*/7.5 fps*/10 fps*/12 fps*/.15 fps*/20 fps*/30 fps* [15 fpsモード] 1 fps/3 fps/5 fps*/7.5 fps*/10 fps*/12 fps*/15 fps* [50 fpsモード] 50 fps* はストリーム1のみ設定可能です。 1 fps/3.1 fps/4.2 fps*/6.25 fps*/8.3 fps*/50 fps* [25 fpsモード] 1 fps/3.1 fps/4.2 fps*/6.25 fps*/8.3 fps*/12.5 fps*/20 fps*/25 fps* [12.5 fpsモード] 1 fps/3.1 fps/4.2 fps*/6.25 fps*/8.3 fps*/12.5 fps* （フレームレートは、「ビットレート」に制限されます。 「*」付のフレームレートを設定した場合は、設定した値よりもフレームレートが低下することがあります。） 1クライアントあたりのビットレート：64 kbps/128 kbps*/256 kbps*/384 kbps*/512 kbps*/768 kbps*/1024 kbps*/1536 kbps*/2048 kbps*/3072 kbps*/4096 kbps*/6144 kbps*/8192 kbps*/10240 kbps*/12288 kbps*/14336 kbps*/16384 kbps*/20480 kbps*/24576 kbps*/--自由入力-- ※ビットレートは、「解像度」によって設定可能な範囲が異なります。 画質： 固定ビットレート、フレームレート指定、ベストエフォート配信の場合：動き優先/標準/画質優先 可変ビットレートの場合：0最高画質/1高画質/2/3/4/5標準/6/7/8/9低画質 配信方式： ユニキャスト（ポート番号設定：オート）/ユニキャスト（ポート番号設定：マニュアル）/マルチキャスト ※H.265 / H.264 は各ストリームごとに選択可能。 ※独立して各ストリームの配信設定が可能です。
JPEG（MJPEG）	画質選択：0最高画質～9低画質の10段階 配信方式：PULL（静止画更新）/PUSH（MJPEG） 画像更新速度： [60 fpsモード] 0.1 fps/0.2 fps/0.33 fps/0.5 fps/1 fps/2 fps/3 fps/5 fps/6 fps/10 fps/12 fps/15 fps/30 fps [30 fpsモード] 0.1 fps/0.2 fps/0.33 fps/0.5 fps/1 fps/2 fps/3 fps/5 fps/6 fps/10 fps/12 fps/15 fps/30 fps [15 fpsモード] 0.1 fps/0.2 fps/0.33 fps/0.5 fps/1 fps/2 fps/3 fps/5 fps/6 fps/10 fps/12 fps/15 fps [50 fpsモード] 0.08 fps/0.17 fps/0.28 fps/0.42 fps/1 fps/2.1 fps/3.1 fps/4.2 fps/5 fps/8.3 fps/12.5 fps/25 fps [25 fpsモード] 0.08 fps/0.17 fps/0.28 fps/0.42 fps/1 fps/2.1 fps/3.1 fps/4.2 fps/5 fps/8.3 fps/12.5 fps/25 fps [12.5 fpsモード] 0.08 fps/0.17 fps/0.28 fps/0.42 fps/1 fps/2.1 fps/3.1 fps/4.2 fps/5 fps/8.3 fps/12.5 fps （JPEGとH.265/H.264同時動作時のJPEGフレームレートは制限あり）

スマートコーディング	GOP (Group of pictures) 制御 Off/Low (可変GOP 1s-8s)/Mid (可変GOP 4s-16s)/Advanced (固定GOP 60s + 1s キーフレーム)/ Frame rate control (可変GOP 4s-16s + frame rate control) ※Advanced、Frame rate controlは、H.265のみ対応 スマートVIQS On(High)/On(Low)/Off スマートPピクチャ制御 On/Off
音声圧縮方式	G.726 (ADPCM) : 16 kbps/32 kbps G.711 : 64 kbps AAC-LC : 64 kbps/96 kbps/128 kbps
配信量制御	制限なし/64 kbps/128 kbps/256 kbps/384 kbps/512 kbps/768 kbps/1024 kbps/2048 kbps/ 4096 kbps/6144 kbps/8192 kbps/10240 kbps/15360 kbps/20480 kbps/25600 kbps/30720 kbps/ 35840 kbps/40960 kbps/51200 kbps
対応プロトコル	IPv6 : TCP/IP、UDP/IP、HTTP、HTTPS、SSL/TLS、SMTP、DNS、NTP、SNMPv1/v2/v3、DHCPv6、 RTP、MLD、ICMP、ARP、IEEE 802.1X、DiffServ、FTP、SFTP、LLDP、MQTT IPv4 : TCP/IP、UDP/IP、HTTP、HTTPS、SSL/TLS、RTSP、RTP、RTP/RTCP、SMTP、DHCP、DNS、 DDNS、NTP、SNMPv1/v2/v3、UPnP、IGMP、ICMP、ARP、IEEE 802.1X、DiffServ、SRTP、FTP、SFTP、 LLDP、MQTT、NTCIP
セキュリティ	ユーザー認証、ダイジェスト認証、ホスト認証、 HTTPS*、動画ファイルの改ざん検出* *GlobalSign®の証明書がプリインストールされています。 IEEE802.1X、ブルートフォース対策、システムログ、映像配信ログ、 FIPS 140-2 level3準拠セキュアエレメント (NXP® EdgeLock® SE050F)、 署名付きファームウェア
対応OS	Microsoft Windows 11 日本語版 Microsoft Windows 10 日本語版
最大接続数	14※ (カメラへ同時接続できるセッション数) ※条件による
マルチスクリーン	同時に16台のカメラの画像を表示 (自カメラ含む) ※ MJPEG/JPEG (静止画更新) のみ対応。
携帯端末/タブレット端末対応	iPad/iPhone (iOS 8.0以降)、Android™端末
ONVIF® プロファイル	S / T / M

機能拡張ソフトウェア

AIアプリケーション (最大搭載数)	○ (最大2個) AI動体検知 : WV-XAE200WUX ※ AIプライバシーガード : WV-XAE201WUX ※ AI人物属性識別 : WV-XAE205WUX AI車両属性識別 : WV-XAE206WUX AI混雑検知 : WV-XAE207WUX ※プリインストール (90日間お試し版)
--------------------	--

ブラウザー|GUI

対応ブラウザー	Microsoft Edge Firefox Google Chrome ※ウェブブラウザーの動作検証情報については、弊社技術情報ウェブサイト<管理番号 : C0132>を参照してください。
---------	--

付属品

同梱物	<p>電源防水コネクタ※ 1式 防水ラバーGA・GB 固定キャップ 各1個 RJ45防水コネクタ 1式 防水ラバーA・B 各1個 ウォッシャーノズル取付金具A 1個 ウォッシャーノズル取付金具B 1個 ウォッシャーノズル取付金具B 固定ねじ(M3 x10 mm) 3本(うち1本は予備) 落下防止ワイヤー 1本 アタッチメント金具 1個 アタッチメント金具固定用ねじ(M8 x 25 mm) 5本(うち1本は予備) アタッチメント金具固定用ナット 5個(うち1個は予備) アタッチメント金具固定用平ワッシャー 10個(うち2個は予備) アタッチメント金具固定用スプリングワッシャー 5個(うち1個は予備) ビット(六角対辺6.35 mmT20) 1個 防水テープ 1個 リアカバー 1個 簡単キッティング専用ケーブル※ 1本 ※電源防水コネクタと簡単キッティング専用ケーブルはカメラに取り付けた状態で出荷されてい ます。</p>
-----	--

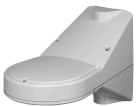
その他	
カメラダイレクト対応	○
エッジストレージ接続	○
NDAA準拠	○

対応規格	
電気用品安全法(電安法・PSE)	対象外
電波法	対象外
電気通信事業法	対象外
適用規格 安全規格 国内：J62368-1 (2020) 準拠	○
適用規格 EMC 国内：VCCI ClassA	○
適用規格 耐衝撃性 IEC60068-2-75 test Eh.20J 準拠	○
適用規格 耐衝撃性 IK10(IEC 62262)	○
適用規格 耐振動 IEC60068-2-6 準拠	○
適用規格 防水性 IP66 (IEC60529/JIS C 0920)	○
適用規格 防水性 IP68 (IEC60529/JIS C 0920)	○
適用規格 防水性 Type4X(UL50E)	○
適用規格 防水性 Type 6P (UL50E)	○
適用規格 防水性 NEMA 4X 準拠	○
適用規格 防水性 NEMA 6P 準拠	○
防食耐塩 準拠 ISO14993 準拠	○
耐温湿度 準拠 IEC60068-2-2 準拠	○
耐温湿度 準拠 IEC60068-2-1 準拠	○
耐温湿度 準拠 IEC60068-2-14 準拠	○
耐温湿度 準拠 IEC60068-2-30 準拠	○
耐温湿度 準拠 IEC60068-2-78 準拠	○
適用規格 車載 EN50121-4(鉄道EMC規 格)	○

アクセサリ

下記は代表的なアクセサリ品番を掲載しています。取付可能なアクセサリや周辺機器の詳細は、[アクセサリセクター](#)をご確認ください。

[アクセサリセクター \(i-pro.com\)](#)



WV-QWL503-G
カメラ壁取付金具 (グ
レー)

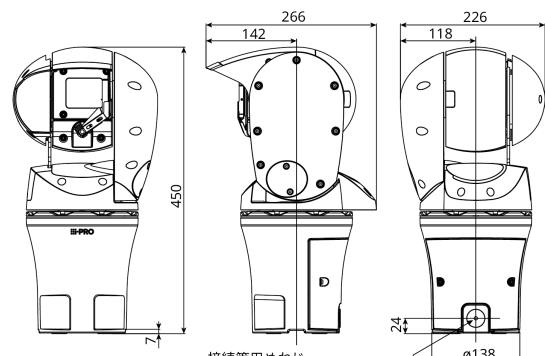


WV-QWL503S-G
カメラ壁取付金具 耐
重塩害 (グレー)

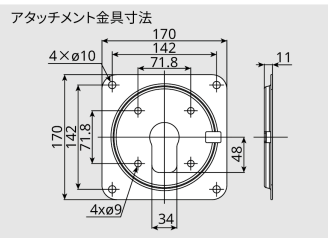
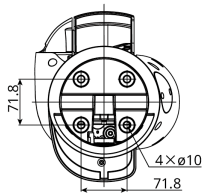


WV-QCA502
マルチケーブル

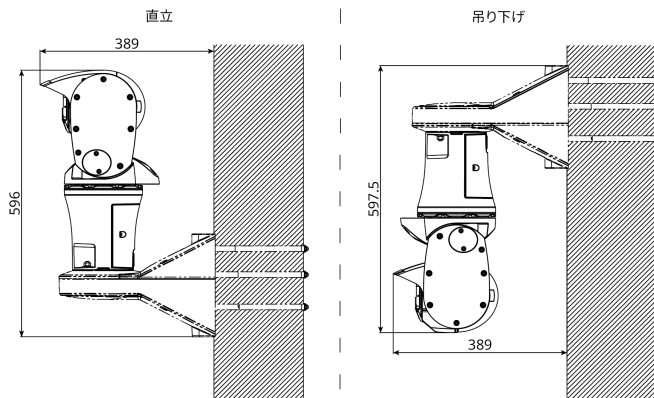
寸法図



接続管用めねじ
 JIS C 8305 (電線管ねじ) のCTG22、または
 JIS B 0202 (管用平行ねじ) のG3/4に対応しています。



金具との組み合わせ例



WV-QWL503-* 組み合わせ例

重要

- 安全上のご注意：この製品を使用する前に、基本情報、インストールガイド、および操作説明書をよくお読みください。
- i-PRO株式会社は、ネットワークおよび/またはネットワーク上で使用される他のメーカーの製品のパフォーマンスについて責任を負いません。
- 質量と寸法は概算です。
- 仕様は予告なく変更される場合があります。

商標および登録商標について

- iPad、iPhoneは、米国およびその他の国で登録されたApple Inc.の商標です。
- AndroidおよびGoogle ChromeはGoogle LLCの商標です。
- ONVIFは、ONVIF, Inc.の登録商標です。
- その他、この説明書に記載されている会社名・商品名は、各会社の商標または登録商標です。