

WV-QWL503S-G

カメラ壁取付金具 耐重塩害 (グレー)

カメラ壁取付金具 耐重塩害 (グレー)



カメラ壁取付金具です。カメラを壁面に取り付けたり、ポールに固定して使用する際に使用します。

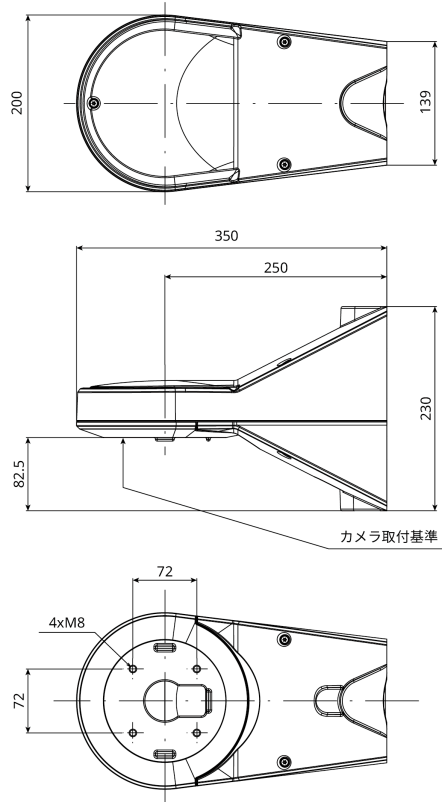
JAN : 4570162071652

仕様

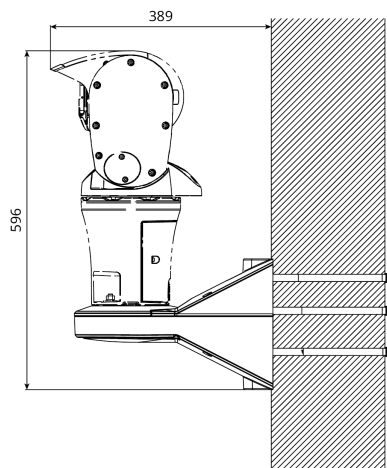
基本	
使用温度範囲	-50℃～+65℃
寸法	幅：200mm／高さ：230mm／奥行：350mm
質量	約3.7kg（固定用バンド170gを含む）
仕上げ	アルミダイカスト：グレー 耐重塩害塗装 PC樹脂：グレー
その他	耐重塩害仕様（ISO14993準拠）
付属品	
同梱物	上カバー 1個 下カバー 1個 アタッチメント金具 1個 ビット（六角対辺6.35mm T20）1個 固定用バンド 3本 補助バンド 1本 固定ねじ（M8 x 25mm）5本（うち1本は予備） スプリングワッシャー 5本（うち1個は予備） 平ワッシャー 5本（うち1個は予備）

注記

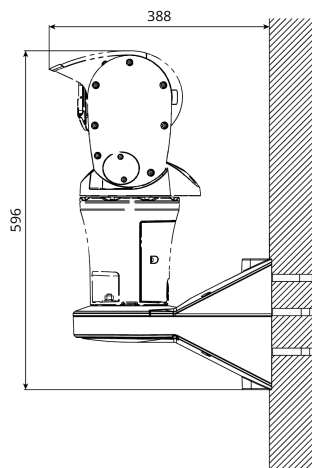
- 仕様は予告なく変更される場合があります。
- 取扱説明書をよくお読みのうえ、正しく安全にお使いください。
- 設置の説明にしたがって設置面に正しく、しっかり取り付けてください。
- 設置工事は必ず販売店に依頼してください。
- 専用のカメラや金具以外は取り付けしないでください。
- 設置の説明にしたがってねじまたはアンカーを使って本機を確実に設置面に固定してください。落下防止ワイヤーの取付指示がある場合は必ず取り付けてください。
- 本機が制限・禁止している環境へ設置しないでください。
- 点検は、販売店に依頼し定期的実施してください。
- 取り付け可能なカメラについては、[プロダクトセクター](#)からご確認いただけます。



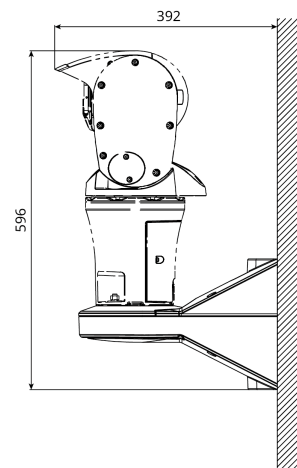
カメラとの組み合わせ例 WV-X67*** シリーズ 組み合わせ例



ポール取り付け (φ200)



ポール取り付け (φ80)



壁面直付け