

2MP (1080p) 3.1倍 屋外 PTZ AIカメラ Remo. Service専用モデル

## WV-B65300-ZYR

2MP (1080p) 3.1倍 屋内 PTZ AIカメラ Remo. Service専用モデル

## WV-B61300-ZYR

各オープン価格

## 「人数カウント」「混雑検知」の2つのAIアプリをプリインストール i-PRO Remo. Service専用<sup>※1</sup> PTZ AIカメラ

※1：i-PRO Remo. Service専用、別売のi-PRO Remo.ライセンスが必要です。外部録画はエッジストレージのみに対応。ネットワークディスクレコーダーやWV-ASMシリーズには接続できません。ネットワークディスクレコーダー利用時にはWV-S65300-ZY、WV-S61300-ZYをご利用ください。

本機PTZ AIカメラは、i-PRO Remo.専用開発したもので、「TrAI」で使用できる「AI人数カウント」と「AI混雑検知」の2つのAIアプリケーションをプリインストールしています。「TrAI」利用時にアプリケーションをインストールする手間が省け、カメラの設置と同時に、PCやスマートフォン上のダッシュボードでAIによる解析を手軽に始められます。

### 商品特長

#### ●豊富なAIアプリケーション対応

- AI人数カウントアプリをプリインストールしており、スマホやPCから解析結果を確認できます。  
来店者数等をカウントして販売目標の設定等に役立たせることができます。
- 人や車両をAIにより的確に検知することでスムーズな自動追尾を実現しており、  
従来必要だったジョイスティック操作の代替として、スムーズに被写体を追尾します。
- AIプロセッサ搭載により物体識別精度が向上（人・車）、弊社従来品と比較して誤報を低減し、幅広い監視シーンで活用可能です。

#### ●高性能なPTZ駆動による高速・高精度撮影

- 高性能なPTZ駆動により、見たい被写体を素早く確実に捉えます。
- パンチルト駆動における高い耐久性によりメンテナンス頻度を軽減します。

#### ●コンパクトな筐体

- コンパクトな筐体で従来設置が困難であった場所にも設置可能です。



i-PRO Remo. Service専用モデル  
WV-B65300-ZYR



i-PRO Remo. Service専用モデル  
WV-B61300-ZYR



< WV-B65300-ZYR商品の  
詳細について詳しくはこちら



< WV-B61300-ZYR商品の  
詳細について詳しくはこちら



< i-PRO Remo. Serviceの  
詳細について詳しくはこちら



## ■ 定格 WV-B65300-ZYR / WV-B61300-ZYR

※最新情報について詳しくは、i-PROブランドサイト・ダウンロード一覧 ( [https://i-pro.com/products\\_and\\_solutions/ja/surveillance/documentation-database](https://i-pro.com/products_and_solutions/ja/surveillance/documentation-database) ) よりデータシート/仕様書・取扱説明書をご覧ください。

※記載のi-PROブランドサイト・技術情報<管理番号: Cxxx>については、( [https://i-pro.com/products\\_and\\_solutions/ja/surveillance/learning-and-support/knowledge-base/technical-information](https://i-pro.com/products_and_solutions/ja/surveillance/learning-and-support/knowledge-base/technical-information) ) または

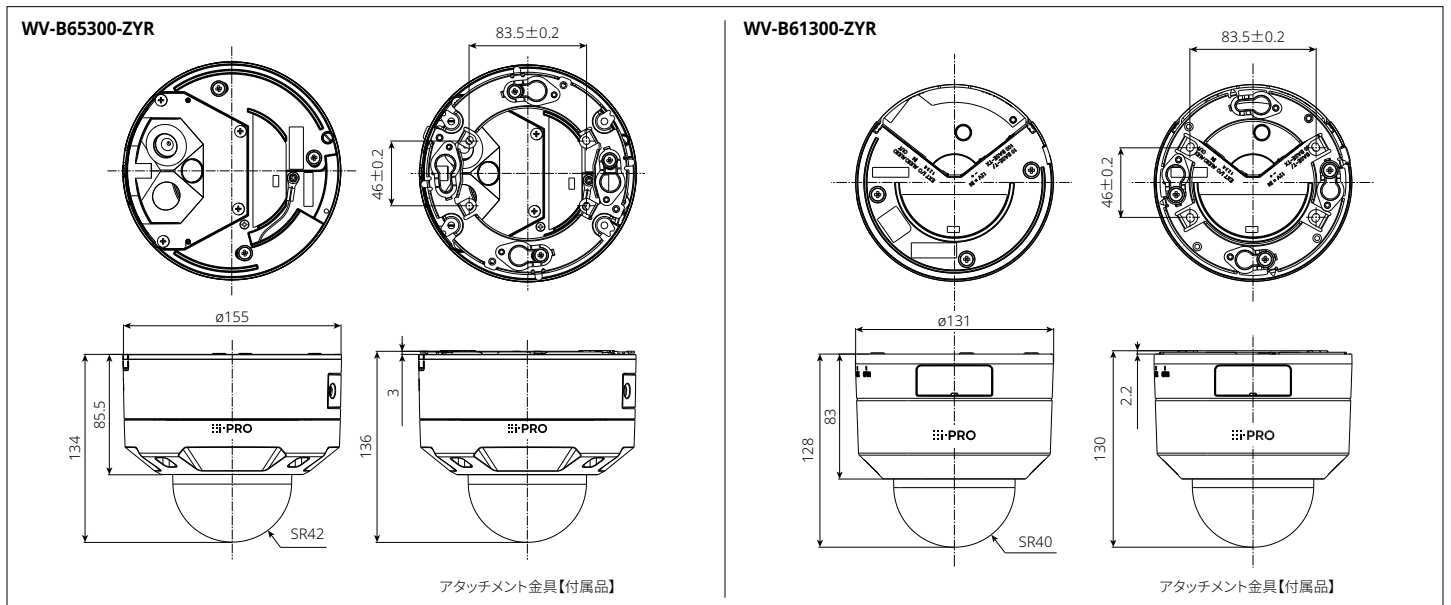
機器互換 ( [https://i-pro.com/products\\_and\\_solutions/ja/surveillance/learning-and-support/knowledge-base/compatibility](https://i-pro.com/products_and_solutions/ja/surveillance/learning-and-support/knowledge-base/compatibility) ) よりご覧ください。

| 基本             |   |
|----------------|---|
| 電源             | DC12 V、PoE (IEEE802.3af 準拠)   |
| 消費電力※1         | DC12 V : 890 mA / 約10.7 W、PoE DC 48 V : 250 mA / 約12 W (クラス0機器)   |
| 使用環境           | <b>WV-B65300-ZYR</b> 使用温度範囲: -30℃ ~ +55℃ (電源投入時: -20℃ ~ +55℃)<br>使用湿度範囲: 10% ~ 100% (結露しないこと)<br><b>WV-B61300-ZYR</b> 使用温度範囲: -10℃ ~ +50℃ (電源投入時: 0℃ ~ +50℃)<br>使用湿度範囲: 10% ~ 90% (結露しないこと)   |
| 防塵性・防水性        | IP66 (IEC 60529 / JIS C 0920)、Type 4X (UL50E)、NEMA 4X準拠<br>(取扱説明書に従い設置工事が正しく行われ、かつ適切な防水処理が行われた場合のみ)   |
| 耐衝撃性           | IK10 (IEC 62262)  |
| 寸法             | <b>WV-B65300-ZYR</b> 最大径: ø155 mm / 高さ: 134 mm / ドーム半径: 42 mm<br><b>WV-B61300-ZYR</b> 最大径: ø131 mm / 高さ: 128 mm / ドーム半径: 40 mm  |
| 質量             | <b>WV-B65300-ZYR</b> 約1.6 kg<br><b>WV-B61300-ZYR</b> 約0.8 kg  |
| 仕上げ            | <b>WV-B65300-ZYR</b> 本体 : アルミダイカスト i-PROホワイト<br>外郭ねじ : ステンレス (耐食処理)<br>ドームカバー : PC樹脂 クリア<br><b>WV-B61300-ZYR</b> 本体 : アルミダイカスト / ABS樹脂 i-PROホワイト<br>ドームカバー : アクリル樹脂 クリア   |
| その他            | いたずら防止構造<br>(設置完了後触ることができるねじが、通常のドライバーで開閉できない構造になっています)   |
| 入出力            |   |
| 外部I/O端子        | ALARM IN 1 (アラーム入力1 / 白黒切換入力 / 自動時刻調整入力) 1端子<br>ALARM IN 2 (アラーム入力2 / アラーム出力) 1端子<br>ALARM IN 3 (アラーム入力3 / AUX 出力) 1端子  |
| オーディオ入力        | ø3.5 mmステレオミニジャック<br>マイク入力時 使用可能マイク: プラグインパワー方式 (感度: -51 dB ~ -38 dB (0 dB=1 V/Pa, 1 kHz))<br>入力インピーダンス: 約2 kΩ 不平衡、供給電圧: 2.5 V ± 0.5 V<br>ライン入力時 入力レベル: 約-10 dBV  |
| オーディオ出力        | ø3.5 mmステレオミニジャック (モノラル出力)<br>出カインピーダンス: 約600 Ω 不平衡、出力レベル: -20 dBV  |
| カメラ部           |   |
| 撮像素子           | 約1/2.8型 CMOSセンサー  |
| 有効画素数          | 約210万画素   |
| 最低照度           | カラー 0.01 lx (50IRE, F1.3, 最長露光時間: OFF (1/30 s)、AGC: 11)<br>0.001 lx (50IRE, F1.3, 最長露光時間: 最大16/30 s、AGC: 11) ※換算値<br>白黒 0.004 lx (50IRE, F1.3, 最長露光時間: OFF (1/30 s)、AGC: 11)<br>0.0003 lx (50IRE, F1.3, 最長露光時間: 最大16/30 s、AGC: 11) ※換算値 |
| ダイナミックレンジ      | 最大144 dB (スーパーダイナミック On、レベル31)  |
| 動作検知 (VMD)     | 有効 / 無効、4エリア設定可能  |
| 妨害検知 (SCD)     | 有効 / 無効、1エリア設定可能  |
| 音検知            | On、Off  |
| AI音識別          | 銃声、悲鳴、クラクション、ガラスが割れる音から選択可能   |
| AI機能拡張ソフトウェア※4 | 最大2つ搭載可能  |

| レンズ部           |  |
|----------------|--|
| ズーム比           | 光学ズーム 3.1倍 (電動ズーム / 電動フォーカス)<br>EX光学ズーム 最大4.6倍 (3.1 ~ 4.6倍: 画像解像度 1280×720時)   |
| 焦点距離 (f)       | 2.9 mm ~ 9 mm  |
| 最大口径比 (F)      | 1 : 1.3 (WIDE) ~ 1 : 2.5 (TELE)  |
| 画角             | <b>WV-B65300-ZYR</b><br>[16 : 9モード] 水平: 36° (TELE) ~ 113° (WIDE)、垂直: 20° (TELE) ~ 60° (WIDE)<br>[4 : 3モード] 水平: 26° (TELE) ~ 82° (WIDE)、垂直: 20° (TELE) ~ 60° (WIDE)<br><b>WV-B61300-ZYR</b><br>[16 : 9モード] 水平: 36° (TELE) ~ 115° (WIDE)、垂直: 20° (TELE) ~ 61° (WIDE)<br>[4 : 3モード] 水平: 28° (TELE) ~ 82° (WIDE)、垂直: 20° (TELE) ~ 61° (WIDE)             |
| ネットワーク部        |  |
| 画像解像度          | [16 : 9モード (60 fpsモード)] [16 : 9モード (30 fpsモード)]<br>H.265・H.264※5<br>JPEG (MJPEG)<br>[16 : 9モード (50 fpsモード)] [16 : 9モード (25 fpsモード)]<br>1920×1080 / 1280×720 / 640×360 / 320×180<br>[4 : 3モード (30 fpsモード)] [4 : 3モード (25 fpsモード)]<br>1280×960 / VGA / QVGA<br>[16 : 9モード (15 fpsモード)] [4 : 3モード (12.5 fpsモード)]<br>2048×1536※6 / 1280×960 / VGA / QVGA |
| セキュリティ         | ユーザー認証 / ダイジェスト認証 / ホスト認証 / HTTPS※ / 動画ファイルの改ざん検出※<br>※GlobalSign®の証明書がプリインストールされています。<br>IEEE 802.1X / プルートフォース対策 / システムログ / 映像配信ログ<br>FIPS 140-2 level3準拠セキュアエレメント (NXP® EdgeLock® SE050F)<br>署名付きファームウェア  |
| microSDメモリーカード | microSDXCメモリーカード: 64 GB、128 GB、256 GB、512 GB<br>microSDHCメモリーカード: 4 GB、8 GB、16 GB、32 GB<br>microSDメモリーカード: 2 GB  |

- ※1: 本機の電源に関する情報については、弊社技術情報ウェブサイト<管理番号: C0106>を参照してください。
- ※2: オーディオ出力はモニター出力へ切り換え可能です。切り換え方法については「取扱説明書 操作・設定編」を参照してください。
- ※3: WV-B65300-ZYRは本機の電源 (DC12 V)、外部I/O端子、オーディオ入力、オーディオ出力を使用する際は、別売りのマルチケーブル (WV-QCA501UX) が必要です。
- ※4: 対応するAI機能拡張ソフトウェアについては、弊社機器互換ウェブサイト<管理番号: C0103>をご覧ください。
- ※5: H.265 / H.264は各ストリームごとに選択可能。
- ※6: 超解像度技術を使用した解像度。
- ※7: i-PRO機器専用microSDメモリーカードの使用を推奨します。
- ※8: microSDメモリーカードの保存可能枚数 / 時間 (目安) は、弊社技術情報ウェブサイトを参照してください。JPEGの保存可能枚数: <管理番号: C0306> ストリーム (H.265またはH.264) の保存可能時間: <管理番号: C0307>
- ※9: スピードクラスClass6以上の業務用microSDメモリーカードを使用してください。スピードクラスClass10対応のmicroSDメモリーカードの場合は、UHS-I (Ultra High Speed-I) 対応のカードを使用してください。
- ※10: microSDメモリーカードの交換周期の目安は、弊社技術情報ウェブサイトの<管理番号: C0117>を参照してください。
- ※11: 自動上書き機能を使ってmicroSDメモリーカードに繰り返し録画する場合は、高い信頼性と耐久性を持ったものを使用してください。

## ■ 寸法図 (単位: mm)



**WV-B65300-ZYR 関連商品 (別売)**

|   |   |  |   |  |   |
|---|---|--|---|--|---|
| <p>ベース金具<br/><b>WV-QJB501-WUX</b><br/>(i-PRO ホワイト)<br/>オープン価格</p> <p>カメラを天井の表面に直接設置する際の金具です。配線にコンジットを使用する場合や、設置面に配線のためのスペースがない場合に使用します。</p>  | <p>ベース金具【薄型】<br/><b>WV-QJB504-W</b><br/>(i-PRO ホワイト)<br/>オープン価格</p> <p>カメラを天井の表面に直接設置する際の金具です。配線にコンジットを使用する場合や、設置面に配線のためのスペースがない場合に使用します。</p>  | <p>一体型 カメラ壁取付金具<br/><b>WV-QWL500-WUX</b><br/>(i-PRO ホワイト)<br/>オープン価格</p>    | <p>カメラ取付金具<br/><b>WV-QJB500WUX</b><br/>(i-PRO ホワイト)<br/>オープン価格</p> <p>カメラ壁取付金具と、接続管を使って屋外配線するときなどに使用します。</p>             | <p>カメラ吊り下げ金具 (4点穴)<br/><b>WV-QSR501-WUX</b><br/>(i-PRO ホワイト)<br/>オープン価格</p>                                   |   |
| <p>カメラ吊り下げ金具 (ISOメネジ)<br/><b>WV-QSR501F-W</b><br/>(i-PRO ホワイト)<br/>オープン価格</p> <p>他社製金具 組み合わせ用</p>    | <p>カメラ吊り下げ金具 (ISOメネジ)<br/><b>WV-QSR501M-W</b><br/>(i-PRO ホワイト)<br/>オープン価格</p> <p>他社製金具 組み合わせ用</p>    | <p>カメラ壁取付金具<br/><b>WV-QWL501WUX</b><br/>(i-PRO ホワイト)<br/>オープン価格</p> <p>WV-QSR501-WUXを使ってカメラを壁に取り付けて設置するときに用います。</p>   | <p>カメラ天井吊り下げ金具<br/><b>WV-QCL501WUX</b><br/>(i-PRO ホワイト)<br/>オープン価格</p> <p>WV-QSR501-WUXを使ってカメラを天井から吊り下げて設置するときに用います。</p>  | <p>パイプ取付金具<br/><b>WV-QAT500WUX</b><br/>(i-PRO ホワイト)<br/>オープン価格</p> <p>WV-QSR501-WUXと現地調達した金具との接合部分に使います。</p>  | <p>カメラ天井直付金具<br/><b>WV-Q105AUX</b><br/>オープン価格</p> <p>※WV-Q105AUXを使って天井に設置する場合は、屋内設置のみとなります。</p>  |
| <p>カメラ天井埋込金具<br/><b>WV-QEM502-W</b><br/>(i-PRO ホワイト)<br/>オープン価格</p> <p>※屋内設置時のみ使用可能</p>    | <p>パイプ接続型<br/>カメラ天井吊り下げ金具<br/><b>WV-QCL100-WUX</b><br/>(i-PRO ホワイト)<br/>オープン価格</p> <p>高い天井に現地調達のパイプを使って取り付けるときに使用します。※屋内設置時のみ使用可能</p>          | <p>ポール取付金具<br/><b>WV-QPL500WUX</b><br/>(i-PRO ホワイト)<br/>オープン価格</p> <p>直径80 mmから200 mmの垂直に立てた丸型ポールに取り付けるときに使用します。</p>  | <p>コーナー取付金具<br/><b>WV-QCN500WUX</b><br/>(i-PRO ホワイト)<br/>オープン価格</p> <p>カメラやカメラ取付用金具を建物外壁のコーナー部分に取り付けるときに使用します。</p>        | <p>クリアドームカバー<br/><b>WV-QDC504C</b><br/>オープン価格</p> <p>※工場出荷時に装着されているドームカバーです。</p>                              | <p>クリアドームカバー<br/><b>WV-CW7CN</b><br/>[アドバンスド親水コート]<br/>オープン価格</p>                                |
| <p>スモークドームカバー<br/><b>WV-CW75UX</b><br/><b>WV-CW75NUX</b>[アドバンスド親水コート]<br/>各オープン価格</p> <p>透過率約45%</p>   | <p>マルチケーブル(屋外用)<br/><b>WV-QCA501UX</b><br/>オープン価格</p> <p>屋外用のI/Oケーブルです。※マルチケーブルをご使用の場合は接続部分の防水処理が必要になります。</p>                                  | <p>LAN延長ケーブル<br/><b>WV-QCA500UX</b><br/>オープン価格</p>    | <p>LTE無線通信ユニット<br/><b>WV-PW510</b><br/>(i-PRO ホワイト)<br/>オープン価格</p>    | <p>ポール取付金具<br/><b>WV-QPL501-W</b><br/>(i-PRO ホワイト)<br/>オープン価格</p> <p>※WV-PW510(無線通信ユニット)専用金具です。</p>           |   |

●その他の別売品、ネットワークカメラとオプション品の組み合わせについての最新情報は、i-PROブランドサイト・機器互換 ([https://i-pro.com/products\\_and\\_solutions/ja/surveillance/learning-and-support/knowledge-base/compatibility](https://i-pro.com/products_and_solutions/ja/surveillance/learning-and-support/knowledge-base/compatibility)) <管理番号：C0510>をご覧ください。  
●ネットワークカメラに取り付けるアクセサリは、「アクセサリセクター」(<https://i-pro.com/selector/accessory/>) で検索できますのでご利用ください。

**WV-B61300-ZYR 関連商品 (別売)**

|   |  |  |   |   |  |
|---|--|--|---|---|--|
| <p>一体型 カメラ壁取付金具<br/><b>WV-QWL500-WUX</b><br/>(i-PRO ホワイト)<br/>オープン価格</p> <p>カメラやカメラ取付用金具を建物外壁のコーナー部分に取り付けるときに使用します。</p>  | <p>カメラ取付金具<br/><b>WV-QJB500WUX</b><br/>(i-PRO ホワイト)<br/>オープン価格</p> <p>カメラ壁取付金具と、接続管を使って屋外配線するときなどに使用します。</p>  | <p>カメラ天井直付金具<br/><b>WV-Q105AUX</b><br/>オープン価格</p> <p>二重天井などのねじ強度が弱い場所に、天井裏からのアンカーボルトで支えるためのカメラ用金具です。</p>  | <p>カメラ天井埋込金具<br/><b>WV-QEM501-W</b><br/>(i-PRO ホワイト)<br/>オープン価格</p>  | <p>パイプ接続型<br/>カメラ天井吊り下げ金具<br/><b>WV-QCL100-WUX</b><br/>(i-PRO ホワイト)<br/>オープン価格</p> <p>高い天井に現地調達のパイプを使って取り付けるときに使用します。※屋内設置時のみ使用可能</p>  | <p>ポール取付金具<br/><b>WV-QPL500WUX</b><br/>(i-PRO ホワイト)<br/>オープン価格</p> <p>直径80 mmから200 mmの垂直に立てた丸型ポールに取り付けるときに使用します。</p>  |
| <p>コーナー取付金具<br/><b>WV-QCN500WUX</b><br/>(i-PRO ホワイト)<br/>オープン価格</p> <p>カメラやカメラ取付用金具を建物外壁のコーナー部分に取り付けるときに使用します。</p>       | <p>クリアドームカバー<br/><b>WV-QDC101C</b><br/>オープン価格</p> <p>※工場出荷時に装着されているドームカバーです。</p>                              | <p>スモークドームカバー<br/><b>WV-CF55AUX</b><br/>オープン価格</p> <p>透過率 約30%</p>                                        |   |   |  |

●その他の別売品、ネットワークカメラとオプション品の組み合わせについての最新情報は、i-PROブランドサイト・機器互換 ([https://i-pro.com/products\\_and\\_solutions/ja/surveillance/learning-and-support/knowledge-base/compatibility](https://i-pro.com/products_and_solutions/ja/surveillance/learning-and-support/knowledge-base/compatibility)) <管理番号：C0501>をご覧ください。  
●ネットワークカメラに取り付けるアクセサリは、「アクセサリセクター」(<https://i-pro.com/selector/accessory/>) で検索できますのでご利用ください。

**共通関連商品 (別売)**

|  |  |  |   |   |   |
|--|--|--|---|---|---|
| <p>ACアダプター<br/><b>WV-PS16UX</b><br/>オープン価格</p> <p>DC12 V用のACアダプターです。※WV-B65300-ZYRで使用の際にマルチケーブル(WV-QCA501UX)が必要です。</p>  | <p>PoEカメラ電源ユニット<br/><b>WJ-PU104UX</b><br/><b>WJ-PU108UX</b><br/><b>WJ-PU116AUX</b><br/>各オープン価格</p> <p>写真はWJ-PU116AUX</p>  | <p>PoEカメラ電源ユニット (1ch)<br/><b>WJ-PU201UX</b><br/>オープン価格</p>  | <p>マイクユニット<br/><b>WV-PM500</b><br/>(i-PRO ホワイト)<br/>オープン価格</p> <p>※WV-B65300-ZYRでの使用の際にマルチケーブル(WV-QCA501UX)が必要です。</p>  | <p>エッジストレージ<br/><b>DG-EX310シリーズ</b><br/>各オープン価格</p>  | <p>エッジストレージ<br/><b>DG-EU101・201・301シリーズ</b><br/>各オープン価格</p>  |
|--|--|--|---|---|---|

●エッジストレージ商品について詳しくは ([https://i-pro.com/products\\_and\\_solutions/ja/surveillance/products-list?category=i-PRO%20Remo.Service](https://i-pro.com/products_and_solutions/ja/surveillance/products-list?category=i-PRO%20Remo.Service)) をご覧ください。

お問い合わせは **i-PROカスタマーコンタクト** [https://i-pro.com/products\\_and\\_solutions/ja/surveillance/contact-us](https://i-pro.com/products_and_solutions/ja/surveillance/contact-us)

**i-PRO株式会社** 〒108-6014 東京都港区港南二丁目15番1号 品川インターシティA棟14階

●商品の色は印刷物ですので実際の色と若干異なる場合があります。●商品の仕様およびデザインは予告なく変更する場合があります。  
●本カタログ掲載商品の価格には、配送・設置調整費、工事費、使用済み商品の引き取り費等は含まれておりません。●オープン価格の商品は本体希望小売価格を定めていません。  
●このカタログに記載されている会社名・商品名は、各会社の商標または登録商標です。●実際の商品には、ご使用上の注意を表示しているものがあります。