

WV-QPL500S-W

ポール取付金具 耐重塩害

ポール取付金具 耐重塩害



2024年12月発売予定

カメラまたはカメラ用取付金具を直径80 mmから200 mmの垂直に立てた丸型ポールに取り付けるときに使用します。

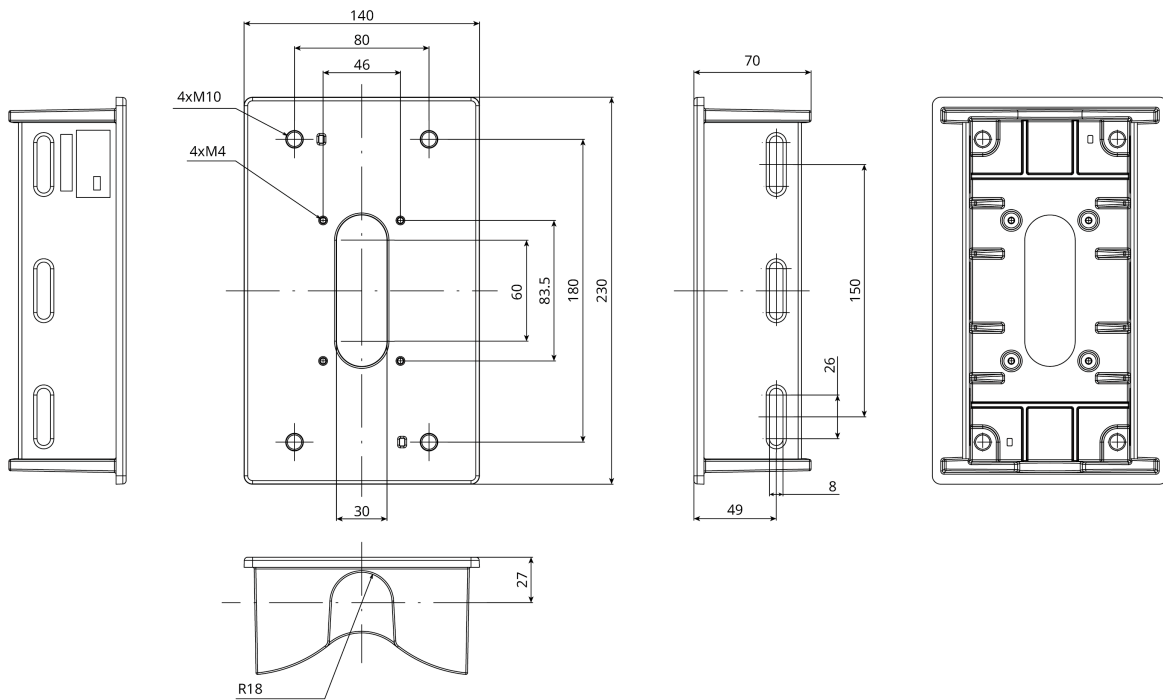
JAN : 4570162071683

仕様

基本	
使用温度範囲	-50℃～+60℃
寸法	幅：140 mm／高さ：230 mm／奥行き：70 mm
質量	約1.2 kg（固定用バンド170 gを含む）
仕上げ	アルミダイカスト（耐重塩害塗装） i-PROホワイト
付属品	
同梱物	固定バンド 3本 補助バンド 1本 六角穴付ねじ(M10×30 mm) 5本(うち1本は予備) 六角穴付ねじ(M4×20 mm) 5本(うち1本は予備) 平ワッシャー 5個(うち1個は予備)

注記

- 仕様は予告なく変更される場合があります。
- 取扱説明書をよくお読みのうえ、正しく安全にお使いください。
- 設置の説明にしたがって設置面に正しく、しっかり取り付けてください。
- 設置工事は必ず販売店に依頼してください。
- 専用のカメラや金具以外は取り付けしないでください。
- 設置の説明にしたがってねじまたはアンカーを使って本機を確実に設置面に固定してください。
落下防止ワイヤーの取付指示がある場合は必ず取り付けてください。
- 本機が制限・禁止している環境へ設置しないでください。
- 点検は、販売店に依頼し定期的実施してください。
- 取り付け可能なカメラについては、[プロダクトセレクター](#)からご確認いただけます。



カメラとの組み合わせ例

WV-S15*00-V*LK との組み合わせ例

