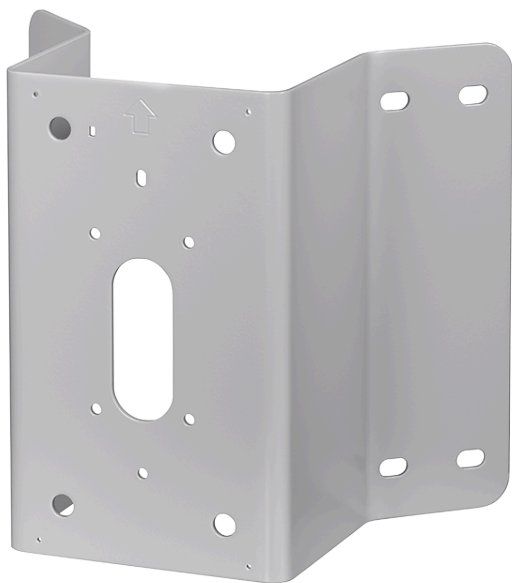


WV-QCN500S-G

コーナー取付金具 耐重塩害 (グレー)

コーナー取付金具 耐重塩害 (グレー)



2025年1月発売予定

カメラやカメラ取付用金具を建物外壁のコーナー部分に取り付けるときに使用します。

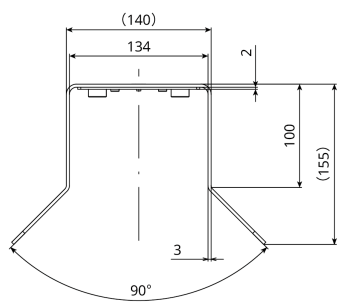
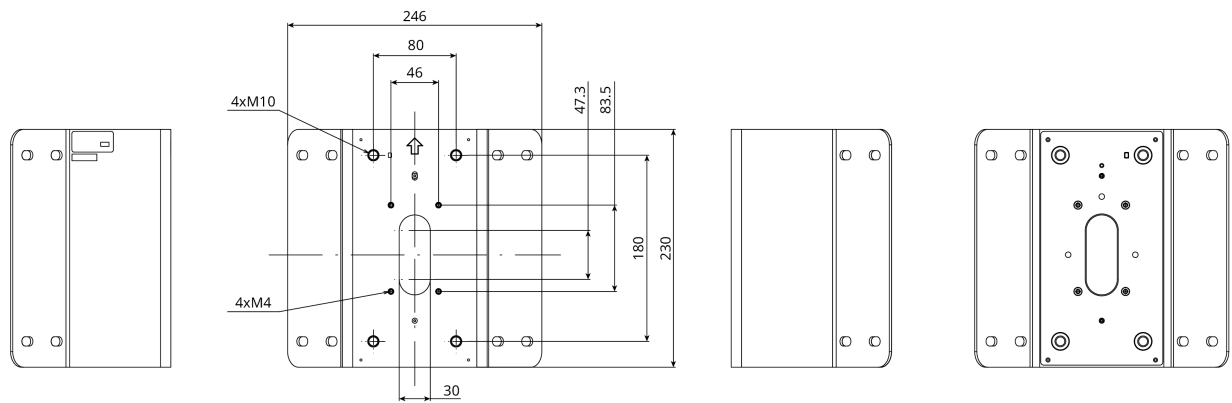
JAN : 4570162071690

仕様

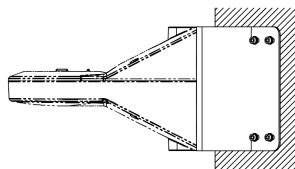
基本	
使用温度範囲	-50℃～+65℃
寸法	幅：246 mm／高さ：230 mm／奥行き：155 mm
質量	約1.3 kg
仕上げ	アルミニウムプレート（耐重塩害塗装）：グレーステンレス鋼板
その他	耐重塩害仕様（ISO14993準拠）
付属品	
同梱物	六角穴付ねじ(M10×30 mm) 5本(うち1本は予備) 六角穴付ねじ(M4×20 mm) 5本(うち1本は予備) 平ワッシャー 5個(うち1個は予備)

注記

- 仕様は予告なく変更される場合があります。
- 取扱説明書をよくお読みのうえ、正しく安全にお使いください。
- 設置の説明にしたがって設置面に正しく、しっかり取り付けてください。
- 設置工事は必ず販売店に依頼してください。
- 専用のカメラや金具以外は取り付けないでください。
- 設置の説明にしたがってねじまたはアンカーを使って本機を確実に設置面に固定してください。落下防止ワイヤーの取付指示がある場合は必ず取り付けてください。
- 本機が制限・禁止している環境へ設置しないでください。
- 点検は、販売店に依頼し定期的の実施してください。
- 取り付け可能なカメラについては、[プロダクトセクター](#)からご確認いただけます。



他品番との組み合わせ例



WV-QWL503S-G との
組み合わせ例

