

WV-B61300-ZYR

2MP 屋内 PTZ AIカメラ Remo. Service専用

2MP(1080p) 3.1倍 屋内 PTZ AIカメラ Remo. Service 専用モデル

2024年11月発売予定



i-PRO Remo. Service専用モデル

- 2MP(1080p)対応
- パン・チルト・ズームの同時動作で被写体を素早く捕捉
- パン・チルト駆動耐久性100万回を実現
- AI処理と連携した独自のスマートコーディング技術でデータ量削減
- AIを利用した自動追尾機能に対応
- AIアプリケーションを最大2つまで搭載可能
- 第三者機関発行の電子証明書プリインストール
- FIPS 140-2 level3の認定デバイス搭載
- i-PRO Remo. Service専用、別売のi-PRO Remo.ライセンスが必要
※ネットワークディスクレコーダーやWV-ASMシリーズには接続できません。
ネットワークディスクレコーダー利用時にはWV-S61300-ZY等をご利用ください。

JAN : 4570162073991

仕様

基本	
電源	DC12 V PoE (IEEE802.3af 準拠)
消費電力	DC12 V : 890 mA / 約10.7 W PoE DC 48 V : 250 mA / 約12.0 W (クラス0機器) ※本機の電源に関する情報については、弊社技術情報ウェブサイト<管理番号: C0106>を参照してください。
使用温度範囲	使用温度範囲: -10 °C ~ +50 °C (電源投入時: 0 °C ~ +50 °C) 使用湿度範囲: 10 % ~ 90 % (結露しないこと)
保存温度範囲	保存温度範囲: -30 °C ~ +60 °C 保存湿度範囲: 10 % ~ 95 % (結露しないこと)
寸法	最大径: Φ 131 mm / 高さ: 128 mm / ドーム半径: 40 mm
質量	約 0.8 kg
仕上げ	本体: アルミダイカスト / ABS樹脂 i-PROホワイト ドームカバー: アクリル樹脂 クリア

入出力	
外部I/O端子	ALARM IN 1 (アラーム入力1 / 白黒切換入力 / 自動時刻調整入力) 1端子 ALARM IN 2 (アラーム入力2 / アラーム出力) 1端子 ALARM IN 3 (アラーム入力3 / AUX 出力) 1端子
オーディオ入力	Φ 3.5 mmステレオミニジャック
マイク入力時	使用可能マイク: プラグインパワー方式 (感度: -51 dB ~ -38 dB (0 dB=1 V/Pa, 1 kHz)) 入カインピーダンス: 約2 k Ω 不平衡 供給電圧: 2.5 V \pm 0.5 V
ライン入力時	入力レベル: 約-10 dBV
オーディオ出力	Φ 3.5 mmステレオミニジャック (モノラル出力) 出カインピーダンス: 約600 Ω 不平衡 出力レベル: -20 dBV
オーディオ出力(補足)	※オーディオ出力はモニター出力へ切り換え可能です。切り換え方法については「取扱説明書 操作・設定編」を参照してください。

カメラ部	
撮像素子	約1/2.8型CMOSセンサー
有効画素数	約210万画素
走査面積	5.57 (H) mm \times 3.13 (V) mm
走査方式	プログレッシブ
最低照度(カラー)	0.01 lx (50IRE, F1.3, 最長露光時間: OFF (1/30 s)、AGC: 11) 0.001 lx (50IRE, F1.3, 最長露光時間: 最大16/30 s, AGC: 11) ※ ※換算値
最低照度(白黒)	0.004 lx (50IRE, F1.3, 最長露光時間: OFF (1/30 s)、AGC: 11) 0.0003 lx (50IRE, F1.3, 最長露光時間: 最大16/30 s, AGC: 11) ※ ※換算値
インテリジェントオート (iA)	On / Off
ワイドダイナミックレンジ	On / Off

スーパーダイナミック	On/Off 0から31の範囲でレベル設定が可能 ※60 fps モード / 50 fps モードに設定した場合はスーパーダイナミック機能はOff となります。
ダイナミックレンジ	最大144 dB (スーパーダイナミックOn、レベル31)
最大ゲイン	0から11の範囲でレベル設定が可能
暗部補正	0から255の範囲でレベル設定が可能
逆光/強光補正	逆光補正 (BLC) / 強光補正 (HLC) / Off 0から31の範囲でレベル設定が可能 (スーパーダイナミック、インテリジェントオートが Off 時のみ)
霧補正	On/Off 0から8の範囲でレベル設定が可能 (インテリジェントオート、コントラスト自動調整が Off 時のみ)
光量制御モード	屋外撮影/フリッカレス (50 Hz) / フリッカレス (60 Hz) / 固定シャッター
シャッター速度	[60 fpsモード] 1/60固定~1/10000固定 [30 fps/15 fpsモード] 1/30固定~1/10000固定 [50 fpsモード] 1/50固定~1/10000固定 [25 fps/12.5 fpsモード] 1/25固定~1/10000固定
最長露光時間	[60 fpsモード] 最大1/4000 s~最大16/30 s [30 fps/15 fpsモード] 最大1/4000 s~最大16/30 s [50 fpsモード] 最大1/4000 s~最大16/25 s [25 fps/12.5 fpsモード] 最大1/4000 s~最大16/25 s
カラー/白黒切換	Off/On/Auto1 (Normal) / Auto2 (IR Light) / Auto3 (SCC)
ホワイトバランス	ATW1/ATW2/AWC
デジタルノイズリダクション	0から255の範囲でレベル設定が可能
プライバシーゾーン	有効/無効 ゾーン設定 最大32か所
VIQS	有効/無効 ゾーン設定 最大8か所
画面内文字表示	On/Off 最大40文字、最大2行 (アルファベット、漢字、ひらがな、カタカナ、数字、記号)
イメージオーバーレイ	On / Off
動作検知 (VMD)	有効/無効、 4 エリア設定可能
妨害検知 (SCD)	有効/無効、 1 エリア設定可能
音検知	On/Off
AI音識別	銃声、悲鳴、クラクション、ガラスが割れる音から選択可能

レンズ部

光学ズーム	3.1倍 (電動ズーム/電動フォーカス)
EX光学ズーム	最大4.6倍 (3.1~4.6倍 : 画像解像度 1280×720時)
焦点距離 (f)	2.9 mm ~ 9 mm
最大口径比 (F)	1 : 1.3 (WIDE) ~ 1 : 2.5 (TELE)
フォーカス範囲	0.3 m ~ ∞
絞り範囲	F1.3 ~ close

画角	[16:9モード] 水平：36° (TELE) ~115° (WIDE) 垂直：20° (TELE) ~61° (WIDE) [4:3モード] 水平：28° (TELE) ~82° (WIDE) 垂直：20° (TELE) ~61° (WIDE)
----	--

回転台部

調整角度	水平 (PAN) 角：0° ~ +350° 垂直 (TILT) 角：0° ~ +90° 傾き (YAW) 角：±0°
水平回転範囲	0° ~ +350°
水平回転速度	マニュアル：約 0.065 °/s ~ 150 °/s プリセット：最大約 150 °/s
垂直回転範囲	動作範囲：0° ~ +90° (水平 ~ 真下)
垂直回転速度	マニュアル：約 0.065 °/s ~ 150 °/s プリセット：最大約 150 °/s
プリセットポジション数	256か所
オートモード	自動追尾、オートパン、プリセットシーケンス、パトロール
セルフリターン時間	10秒、20秒、30秒、1分、2分、3分、5分、10分、20分、30分、60分

ネットワーク部

ネットワーク	10BASE-T / 100BASE-TX、RJ45コネクタ
画像解像度 H.265・H.264 JPEG (MJPEG)	[16:9モード (60 fpsモード)] [16:9モード (30 fpsモード)] [16:9モード (50 fpsモード)] [16:9モード (25 fpsモード)] 1920×1080 / 1280×720 / 640×360 / 320×180 [4:3モード (30 fpsモード)] [4:3モード (25 fpsモード)] 1280×960 / VGA / QVGA [4:3モード (15 fpsモード)] [4:3モード (12.5 fpsモード)] 2048×1536※ / 1280×960 / VGA / QVGA ※H.265 / H.264 は各ストリームごとに選択可能。 ※超解像度技術を使用した解像度。
画像圧縮方式 H.265・H.264	配信モード： 固定ビットレート / 可変ビットレート / フレームレート指定 / .ベストエフォート配信 フレームレート： [60 fpsモード] 60 fps* はストリーム1のみ設定可能です。 1 fps / 3 fps / 5 fps* / 7.5 fps* / 10 fps* / 60 fps* [30 fpsモード] 1 fps / 3 fps / 5 fps* / 7.5 fps* / 10 fps* / 12 fps* / .15 fps* / 20 fps* / 30 fps* [15 fpsモード] 1 fps / 3 fps / 5 fps* / 7.5 fps* / 10 fps* / 12 fps* / 15 fps* [50 fpsモード] 50 fps* はストリーム1のみ設定可能です。 1 fps / 3.1 fps / 4.2 fps* / 6.25 fps* / 8.3 fps* / 50 fps* [25 fpsモード] 1 fps / 3.1 fps / 4.2 fps* / 6.25 fps* / 8.3 fps* / 12.5 fps* / 20 fps* / 25 fps* [12.5 fpsモード] 1 fps / 3.1 fps / 4.2 fps* / 6.25 fps* / 8.3 fps* / 12.5 fps* (フレームレートは、「ビットレート」に制限されます。 「*」付のフレームレートを設定した場合は、設定した値よりもフレームレートが低下することがあります。) 1クライアントあたりのビットレート：64 kbps / 128 kbps* / 256 kbps* / 384 kbps* / 512 kbps* / 768 kbps* / 1024 kbps* / 1536 kbps* / 2048 kbps* / 3072 kbps* / 4096 kbps* / 6144 kbps* / 8192 kbps* / 10240 kbps* / 12288 kbps* / 14336 kbps* / 16384 kbps* / 20480 kbps* / 24576 kbps* / --自由入力-- ※ビットレートは、「解像度」によって設定可能な範囲が異なります。 画質： 固定ビットレート、フレームレート指定、ベストエフォート配信の場合：動き優先 / 標準 / 画質優先 可変ビットレートの場合：0最高画質 / 1高画質 / 2 / 3 / 4 / 5標準 / 6 / 7 / 8 / 9低画質 配信方式： ユニキャスト (ポート番号設定：オート) / ユニキャスト (ポート番号設定：マニュアル) / マルチキャスト ※H.265 / H.264 は各ストリームごとに選択可能。 ※独立して各ストリームの配信設定が可能です。

JPEG (MJPEG)	<p>画質選択：0最高画質～9低画質の10段階 配信方式：PULL（静止画更新）／PUSH（MJPEG） 画像更新速度： [60 fpsモード] 0.1 fps／0.2 fps／0.33 fps／0.5 fps／1 fps／2 fps／3 fps／5 fps／6 fps／10 fps／12 fps／15 fps／30 fps [30 fpsモード] 0.1 fps／0.2 fps／0.33 fps／0.5 fps／1 fps／2 fps／3 fps／5 fps／6 fps／10 fps／12 fps／15 fps／30 fps [15 fpsモード] 0.1 fps／0.2 fps／0.33 fps／0.5 fps／1 fps／2 fps／3 fps／5 fps／6 fps／10 fps／12 fps／15 fps [50 fpsモード] 0.08 fps／0.17 fps／0.28 fps／0.42 fps／1 fps／2.1 fps／3.1 fps／4.2 fps／5 fps／8.3 fps／12.5 fps／25 fps [25 fpsモード] 0.08 fps／0.17 fps／0.28 fps／0.42 fps／1 fps／2.1 fps／3.1 fps／4.2 fps／5 fps／8.3 fps／12.5 fps／25 fps [12.5 fpsモード] 0.08 fps／0.17 fps／0.28 fps／0.42 fps／1 fps／2.1 fps／3.1 fps／4.2 fps／5 fps／8.3 fps／12.5 fps (JPEGとH.265／H.264同時動作時のJPEGフレームレートは制限あり)</p>
スマートコーディング	<p>GOP (Group of pictures) 制御 Off/Low (可変GOP 1s-8s) / Mid (可変GOP 4s-16s) / Advanced (固定GOP 60s + 1s キーフレーム) / Frame rate control (可変GOP 4s-16s + frame rate control) ※Advanced、Frame rate controlは、H.265のみ対応 スマートVIQS On(High) / On(Low) / Off スマートPピクチャ制御 On / Off</p>
音声圧縮方式	<p>G.726 (ADPCM) : 16 kbps / 32 kbps G.711 : 64 kbps AAC-LC※ : 64 kbps / 96 kbps / 128 kbps ※microSD メモリーカードへの録音は、AAC-LC (Advanced Audio Coding - LowComplexity) のみ使用します。</p>
配信量制御	<p>制限なし / 64 kbps / 128 kbps / 256 kbps / 384 kbps / 512 kbps / 768 kbps / 1024 kbps / 2048 kbps / 4096 kbps / 6144 kbps / 8192 kbps / 10240 kbps / 15360 kbps / 20480 kbps / 25600 kbps / 30720 kbps / 35840 kbps / 40960 kbps / 51200 kbps</p>
対応プロトコル	<p>IPv6 : TCP/IP、UDP/IP、HTTP、HTTPS、SSL/TLS、SMTP、DNS、NTP、SNMPv1/v2/v3、DHCPv6、 RTP、MLD、ICMP、ARP、IEEE 802.1X、DiffServ、FTP、SFTP、LLDP、MQTT IPv4 : TCP/IP、UDP/IP、HTTP、HTTPS、SSL/TLS、RTSP、RTP、RTP/RTCP、SMTP、DHCP、DNS、 DDNS、NTP、SNMPv1/v2/v3、UPnP、IGMP、ICMP、ARP、IEEE 802.1X、DiffServ、SRTP、FTP、SFTP、 LLDP、MQTT、NTCIP</p>
セキュリティ	<p>ユーザー認証、ダイジェスト認証、ホスト認証、 HTTPS*、動画ファイルの改ざん検出* *GlobalSign®の証明書がプリインストールされています。 IEEE802.1X、ブルートフォース対策、システムログ、映像配信ログ、 FIPS 140-2 level3準拠セキュアエレメント (NXP® EdgeLock® SE050F)、 署名付きファームウェア</p>
対応OS	<p>Microsoft Windows 11 日本語版 Microsoft Windows 10 日本語版</p>
最大接続数	<p>14 (カメラへ同時接続できるセッション数) ※条件による</p>
マルチスクリーン	<p>同時に16台のカメラの画像を表示 (自カメラ含む) ※ MJPEG / JPEG (静止画更新) のみ対応。</p>
microSDメモリーカード	<p>microSDXCメモリーカード : 64 GB、128 GB、256 GB、512 GB microSDHCメモリーカード : 4 GB、8 GB、16 GB、32 GB microSDメモリーカード : 2 GB</p>
microSDメモリーカード(補足)	<p>※i-PRO 機器専用 microSD メモリーカードの使用を推奨します。 ※microSD メモリーカードの保存可能枚数/時間 (目安) は、弊社技術情報ウェブサイトを参照してください。 JPEG の保存可能枚数 : <管理番号 : C0306> ストリーム (H.265 または H.264) の保存可能時間 : <管理番号 : C0307> ※スピードクラス Class6 以上の業務用 microSD メモリーカードを使用してください。 スピードクラス Class10 対応の microSD メモリーカードの場合は、UHS-I (Ultra High Speed-I) 対応の カードを使用してください。 ※microSD メモリーカードの交換周期の目安は、弊社技術情報ウェブサイトの <管理番号 : C0117 > を 参照してください。 ※自動上書き機能を使って microSD メモリーカードに繰り返し録画する場合は、高い信頼性と耐久性を 持ったものを使用してください。</p>
携帯端末/タブレット端末対応	<p>iPad/iPhone (iOS 8.0以降)、Android™端末</p>

AIアプリケーション (最大搭載数)	○ (最大2個) AI動体検知：WV-XAE200WUX AIプライバシーガード：WV-XAE201WUX AI人物属性識別：WV-XAE205WUX AI車両属性識別：WV-XAE206WUX AI混雑検知：WV-XAE207WUX ※ AI状態変化検知アプリ：WV-XAE400W AIプロセッサ解除ライセンス：XLE001WUX ※ AI人数カウントアプリ ※ ※プリインストール
--------------------	--

ブラウザー|GUI

対応ブラウザー	Microsoft Edge Firefox Google Chrome ※ウェブブラウザーの動作検証情報については、弊社技術情報ウェブサイト<管理番号：C0132>を参照してください。
---------	--

付属品

同梱物	アタッチメント金具 1個 型紙 1枚 電源用端子台 1個 簡単キッティング専用ケーブル 1本
-----	---

その他

カメラダイレクト対応	○
エッジストレージ接続	○
再塗装保証モデル	○
NDAA準拠	○

対応規格

電気用品安全法(電安法・PSE)	対象外
電波法	対象外
電気通信事業法	対象外
適用規格 安全規格 国内：J62368-1 (2020)	○
適用規格 EMC 国内：VCCI ClassA	○

アクセサリ

下記は代表的なアクセサリ品番を掲載しています。取付可能なアクセサリや周辺機器の詳細は、[アクセサリセクター](#)をご確認ください。

[アクセサリセクター \(i-pro.com\)](#)



WV-QWL500-WUX
カメラ壁取付金具



WV-QEM501-W
カメラ天井埋込金具



WV-Q105AUX
カメラ天井直付金具



WV-QCL100-WUX
カメラ天井吊り下げ
金具

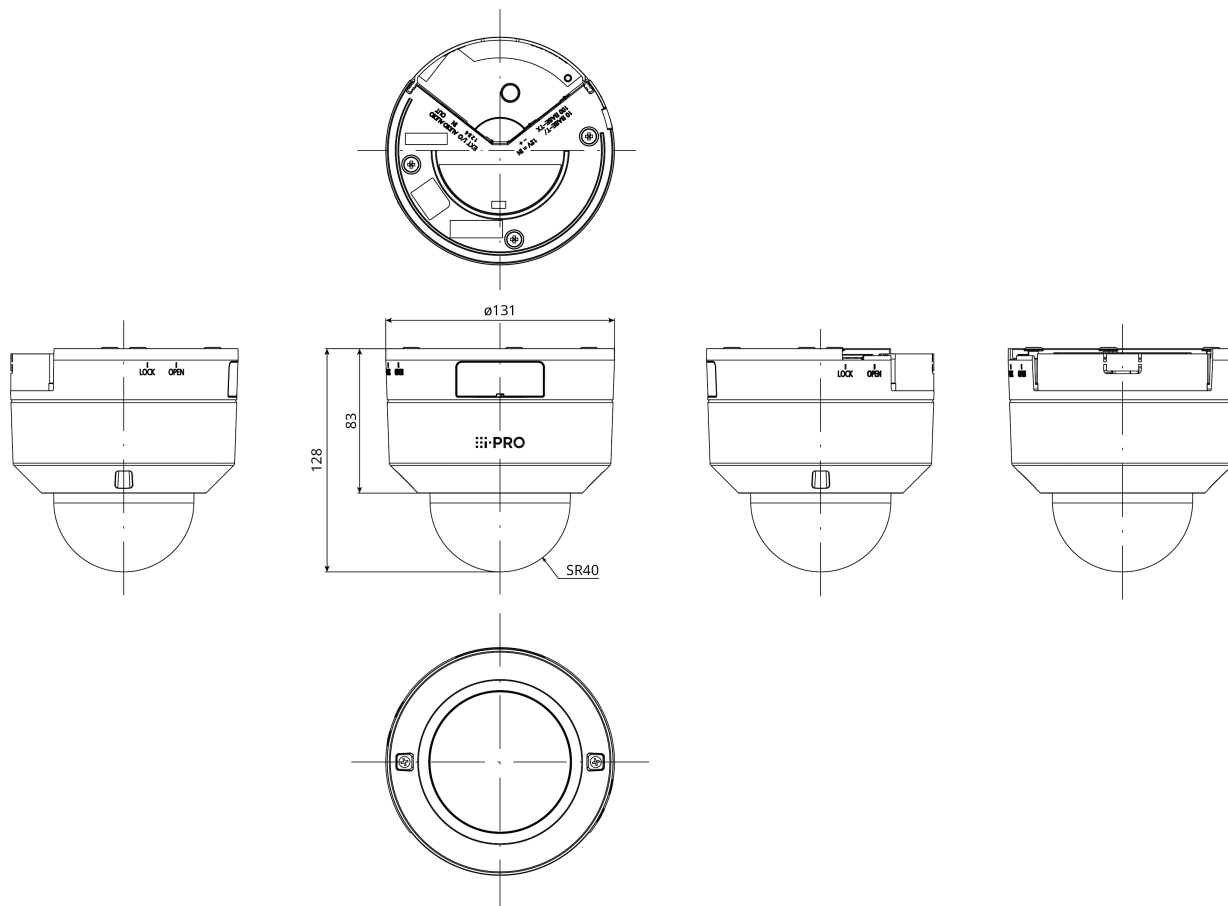


WV-CF5SAUX
スモークドームカバ
ー

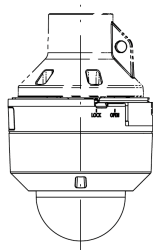


WV-QDC101C
クリアドームカバー

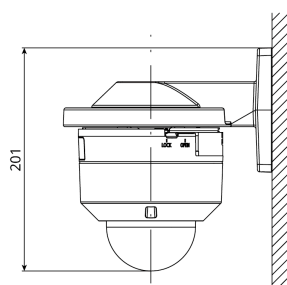
寸法図



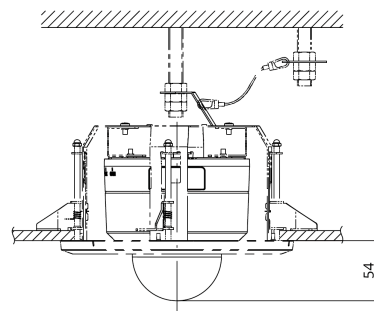
金具との組み合わせ例



WV-QCL100**
との組み合わせ例



WV-QWL500**
との組み合わせ例



WV-QEM501**
との組み合わせ例

重要

- 安全上のご注意：この製品を使用する前に、基本情報、インストールガイド、および操作説明書をよくお読みください。
- i-PRO株式会社は、ネットワークおよび/またはネットワーク上で使用される他のメーカーの製品のパフォーマンスについて責任を負いません。
- 質量と寸法は概算です。
- 仕様は予告なく変更される場合があります。

商標および登録商標について

- iPad、iPhoneは、米国およびその他の国で登録されたApple Inc.の商標です。
- AndroidおよびGoogle ChromeはGoogle LLCの商標です。
- ONVIFは、ONVIF, Inc.の登録商標です。
- その他、この説明書に記載されている会社名・商品名は、各会社の商標または登録商標です。