

●製品の仕様、付属品およびデザインは予告なく変更する場合があります。記載内容は2024年9月現在のものです。

ネットワークカメラ WV-S4576LUX, WV-S4556LUX, WV-X4576LS (耐重塩害仕様), WV-X4556LS (耐重塩害仕様)

■概要

●本機は、ネットワーク用の10BASE-T/100BASE-TX端子(ネットワーク端子)を装備した監視用屋外全方位カメラです。

【主な機能】

1. 360° 多彩な配信モードで全方位を監視

高性能魚眼レンズを搭載し、1台のカメラで360°全方位を画面の周辺部までクリアに撮影できます。また、カメラ側で歪補正を施した多彩な撮像モード(パノラマ、ダブルパノラマ、4画PTZ、1画PTZ、4ストリーム(H.265/H.264))を搭載しています。魚眼画像と補正画像の同時配信が可能なモードにも対応しています。

2. 12MPモデル(WV-S4576LUX, WV-X4576LS)、5MPモデル(WV-S4556LUX, WV-X4556LS)の魚眼画像を最大30フレーム/秒で動画配信が可能

H.265エンジン採用により、12MPモデル:2992×2992(約9メガピクセル) 5MPモデル:2192×2192(約5メガピクセル)の高解像度画像を最大30フレーム/秒で動画配信できます。

3. 弊社独自のスマートコーディング技術^{※1}を搭載したH.265エンジンを使用し、低ビットレート高画質ストリームを実現

従来のH.264圧縮方式に加えてH.265圧縮方式での動作を可能にし、スマートコーディング技術と組み合わせることで弊社従来モデルに比べ、データ量を削減できます。

4. ネットワークカメラ本体にAI機能を搭載

本機はAI機能を実現する専用のAIプロセッサを内蔵し、カメラが捉える画像の分析・解析をカメラ内部で実施することによって、システム全体の負荷を軽減できます。本機はAIプロセッサを活用する機能拡張ソフトウェアを3つインストールできる構造を持っています。機能拡張ソフトウェアとして「AI動体検知/AI人数カウントアプリケーション」と「AIプライバシーガード」の2種類を同時に供給します。

5. 独自のインテリジェントオート(iA)機能により視認が厳しい環境での識別性を向上

スーパーダイナミック機能の改善とシャッタースピード最適化で、移動する人や車の輪郭、ヘッドライトに照らされて光っているナンバープレートの識別を可能にしました。

6. SDメモリーカードスロットを搭載

アラーム発生時やスケジュール設定、ウェブブラウザ画面からの手動操作で、SDメモリーカードにH.265/H.264動画またはJPEG画像を保存できます(ダウンロード可能)。また、ネットワーク障害時にJPEG画像を保存することもできます。

7. 暗号通信、改ざん検知を搭載することでセキュリティ性を向上

8. 機能拡張ソフトウェアに対応

機能拡張ソフトウェアをインストールすることにより、画像データを使った機能を追加することができます。

9. IP66、Type 4X(UL50) 適合、NEMA 4X 準拠の高い防じん性と防水性を確保

現場でのカメラ本体部の防水工事が不要です(ケーブルの接続部分は防水処理が必要です)。

10. IK10(IEC 62262) 適合の高い耐衝撃性を実現

屋外設置で要求される衝撃に強い本体を実現しています。

11. 設置時間短縮を可能にする2つの機構とツール

- ・設置前のキッティング時に、カメラを梱包箱から出さずに設定できる「簡単キッティング梱包」対応。
- ・追加アプリケーション作業の簡便化や設置レポート出力の自動化によるカメラの初期設定時間短縮のため、弊社はi-PRO設定ツール(iCT)を提供します。

12. 国際規格のISO14993^{※2}準拠の耐重塩害仕様<WV-X4576LS><WV-X4556LS>

外装部品を耐重塩害仕様とすることで腐食しにくくしています。外装に露出するねじに耐食処理ねじを採用し、腐食によるねじの固着をしにくくしています。

※1 検知物体以外の領域の圧縮率を上げ、検知物体の有無に応じてリフレッシュ間隔およびフレームレートを最適化することにより大幅に帯域削減する技術。

※2 ISO14993: 塩水噴霧、乾燥、湿潤を繰り返すことで耐食性を評価する試験規格。

■仕様

●基本

電源 ^{※1}	DC12 V PoE (IEEE802.3af 準拠)
消費電力 ^{※1}	<WV-S4576LUX, WV-X4576LS> DC12 V : 1.1 A / 約 13.2 W PoE DC 48 V : 270 mA / 約 12.95 W (クラス 0 機器) <WV-S4556LUX, WV-X4556LS> DC12 V : 1.03 A / 約 12.4 W PoE DC 48 V : 260 mA / 約 12.5 W (クラス 0 機器)
使用環境	使用温度範囲 -40 °C ~ +60 °C ^{※2} (電源投入時: -20 °C ~ +60 °C) 使用湿度範囲 10 % ~ 100 % (結露しないこと)
保存環境	保存温度範囲 -30 °C ~ +60 °C 保存湿度範囲 10 % ~ 95 % (結露しないこと)
モニター出力 ^{※3} (調整用)	VBS : 1.0 V [p-p] / 75 Ω、コンポジット信号 φ 3.5 mm ミニジャック NTSC もしくは PAL 出力可能 (ソフトウェアで変更)
外部I/O端子	ALARM IN 1 (アラーム入力 1 / 白黒切換入力 / 自動時刻調整入力) 1 端子 ALARM IN 2 (アラーム入力 2 / アラーム出力) 1 端子 ALARM IN 3 (アラーム入力 3 / AUX 出力) 1 端子
オーディオ入力	φ 3.5 mm ステレオミニジャック マイク入力時 使用可能マイク : プラグインパワー方式 (感度: -48 dB ± 3 dB (0 dB = 1 V / Pa, 1 kHz)) 入力インピーダンス: 約 2 kΩ 不平衡 供給電圧: 2.5 V ± 0.5 V ライン入力時 入力レベル: 約 -10 dBV
オーディオ出力 ^{※3}	φ 3.5 mm ステレオミニジャック (モノラル出力) 出力インピーダンス: 約 600 Ω 不平衡 出力レベル: -20 dBV
防水性 ^{※4}	IP66 (IEC 60529 / JIS C 0920)、Type 4X (UL50E)、NEMA 4X 準拠
耐衝撃性	50 J (IEC 60068-2-75 / JIS C60068-2-75 準拠)、IK10 (IEC 62262)
耐風速性	風速 40 m/s 以下
寸法	ベース金具使用時: 最大径: φ 164 mm / 高さ: 96.3 mm / ドーム半径: 35 mm アタッチメント金具のみで設置時: 最大径: φ 154 mm / 高さ: 60.3 mm / ドーム半径: 35 mm
質量	<WV-S4576LUX, WV-X4576LS> ベース金具使用時 : 約 1.3 kg アタッチメント金具のみで設置時 : 約 880 g <WV-S4556LUX, WV-X4556LS> ベース金具使用時 : 約 1.3 kg アタッチメント金具のみで設置時 : 約 870 g
仕上げ	本体 : アルミダイカスト i-PRO ホワイト (耐重塩害塗装) <WV-X4576LS> <WV-X4556LS> 外郭ねじ : ステンレス (耐食処理) ドームカバー : PC 樹脂 クリア
その他	いたずら防止構造 ^{※5} 耐重塩害仕様 (ISO14993 準拠) <WV-X4576LS> <WV-X4556LS>

※1 本機の電源に関する情報については、弊社技術情報ウェブサイト
(https://i-pro.com/products_and_solutions/ja/surveillance/learning-and-support/knowledge-base/technical-information
<管理番号: C0106>) を参照してください。

※2 赤外線照明を常時点灯して使用する場合、使用温度範囲の上限は+50 °Cです。

※3 オーディオ出力はモニター出力へ切り換え可能です。切り換え方法については「取扱説明書 操作・設定編」をお読みください。

※4 取扱説明書に従い設置工事が正しく行われ、かつ適切な防水処理が行われた場合のみ。

※5 設置完了後触ることができるねじが、通常のドライバーで開閉できない構造になっています。

●カメラ部

撮像素子	<WV-S4576LUX, WV-X4576LS> 約 1/2 型 CMOS センサー <WV-S4556LUX, WV-X4556LS> 約 1/3 型 CMOS センサー
有効画素数	<WV-S4576LUX, WV-X4576LS> 約 1240 万画素 <WV-S4556LUX, WV-X4556LS> 約 510 万画素
走査面積	<WV-S4576LUX, WV-X4576LS> 5.54 mm (H)×5.54 mm (V) <WV-S4556LUX, WV-X4556LS> 3.55 mm (H)×3.55 mm (V)
走査方式	プログレッシブ
最低照度	<WV-S4576LUX, WV-X4576LS> カラー 0.3 lx (50IRE、F1.9、最長露光時間：OFF (1/30 s)、AGC：11) 0.02 lx (50IRE、F1.9、最長露光時間：最大 16/30 s、AGC：11) * 白黒 0 lx (50IRE、F1.9、最長露光時間：OFF (1/30 s)、 AGC：11、IR LED 点灯時) 0.04 lx (50IRE、F1.9、最長露光時間：OFF (1/30 s)、AGC：11) 0.003 lx (50IRE、F1.9、最長露光時間：最大 16/30 s、AGC：11) * <WV-S4556LUX, WV-X4556LS> カラー 0.15 lx (50IRE、F2.4、最長露光時間：OFF (1/30 s)、AGC：11) 0.01 lx (50IRE、F2.4、最長露光時間：最大 16/30 s、AGC：11) * 白黒 0 lx (50IRE、F2.4、最長露光時間：OFF (1/30 s)、 AGC：11、IR LED 点灯時) 0.02 lx (50IRE、F2.4、最長露光時間：OFF (1/30 s)、AGC：11) 0.0013 lx (50IRE、F2.4、最長露光時間：最大 16/30 s、AGC：11) * *換算値
インテリジェントオート (iA)	On/Off
ワイドダイナミックレンジ	On/Off
<WV-S4576LUX, WV-X4576LS>	0 から 31 の範囲でレベル設定が可能
スーパーダイナミック	On/Off
<WV-S4556LUX, WV-X4556LS>	0 から 31 の範囲でレベル設定が可能*1
ダイナミックレンジ	<WV-S4576LUX, WV-X4576LS> 84 dB typ. (ワイドダイナミックレンジ On、レベル 31 のとき) <WV-S4556LUX, WV-X4556LS> 120 dB typ. (スーパーダイナミック On、レベル 31 のとき)
最大ゲイン	0 から 11 の範囲でレベル設定が可能
暗部補正	0 から 255 の範囲でレベル設定が可能
逆光/強光補正	逆光補正 (BLC) / 強光補正 (HLC) / Off 0 から 31 の範囲でレベル設定が可能 (<WV-S4576LUX, WV-X4576LS> ワイドダイナミックレンジ、 <WV-S4556LUX, WV-X4556LS> スーパーダイナミック/インテリジェントオートが Off 時のみ)
霧補正	On/Off 0 から 8 の範囲でレベル設定が可能 (インテリジェントオート、コントラスト自動調整が Off 時のみ)
光量制御モード	フリッカレス (50 Hz) / フリッカレス (60 Hz) / ELC
最長露光時間	[30 fps モード] 最大 1/10000 s、最大 1/4000 s、最大 1/2000 s、最大 1/1000 s、最大 1/500 s、 最大 1/250 s、最大 1/120 s、最大 1/100 s、最大 2/120 s、最大 2/100 s、 最大 3/120 s、最大 1/30 s、最大 2/30 s、最大 4/30 s、最大 6/30 s、 最大 10/30 s、最大 16/30 s [25 fps モード] 最大 1/10000 s、最大 1/4000 s、最大 1/2000 s、最大 1/1000 s、最大 1/500 s、 最大 1/250 s、最大 1/100 s、最大 2/100 s、最大 3/100 s、最大 1/25 s、 最大 2/25 s、最大 4/25 s、最大 6/25 s、最大 10/25 s、最大 16/25 s
カラー/白黒切換	Off/On (IR Light Off) / On (IR Light On) / Auto1 (IR Light Off) / Auto2 (IR Light On) / Auto3 (SCC)
IR LED Light	High*/Middle/Low/Off *最長照射距離：10 m (設置高さ約 3 m、IR Light 周辺光量補正 On の時)
ホワイトバランス	ATW1/ATW2/AWC
デジタルノイズリダクション	0 から 255 の範囲でレベル設定が可能
	*1 「魚眼」モード以外の場合、可変範囲は 0 から 29 になります。

プライバシーゾーン	有効/無効 ゾーン設定 最大 8 か所
画面内文字表示	On/Off 最大 20 文字 (アルファベット、漢字、ひらがな、カタカナ、数字、記号)
動作検知 (VMD)	有効/無効 4 エリア設定可能
妨害検知 (SCD)	有効/無効 1 エリア設定可能
音検知	On/Off
AI音識別	銃声、悲鳴、クラクション、ガラスが割れる音から選択可能
取付角度調整	+5°、0°、-5°

● レンズ部

光学ズーム	なし
焦点距離 (f)	<WV-S4576LUX, WV-X4576LS> 1.4 mm <WV-S4556LUX, WV-X4556LS> 0.84 mm
最大口径比 (F)	<WV-S4576LUX, WV-X4576LS> 1 : 1.9 <WV-S4556LUX, WV-X4556LS> 1 : 2.4
フォーカス範囲	<WV-S4576LUX, WV-X4576LS> 0.5 m ~ ∞ <WV-S4556LUX, WV-X4556LS> 0.3 m ~ ∞
絞り範囲	<WV-S4576LUX, WV-X4576LS> F1.9 固定 <WV-S4556LUX, WV-X4556LS> F2.4 固定
画角	<WV-S4576LUX, WV-X4576LS> 水平 : 183° / 垂直 : 183° <WV-S4556LUX, WV-X4556LS> 水平 : 186° / 垂直 : 186°

●ネットワーク部

ネットワーク	10BASE-T/100BASE-TX、RJ45 コネクター
画像解像度※1	<天井><壁>
H.265・H.264	<WV-S4576LUX, WV-X4576LS>
JPEG (MJPEG)	魚眼 (最大 30 fps / 25 fps) 2992×2992/2192×2192/1280×1280/640×640/320×320
	4画 PTZ (最大 15 fps / 12.5 fps) 2560×1920/2048×1536/1600×1200/1280×960/800×600/VGA /QVGA
	1画 PTZ (最大 15 fps / 12.5 fps) 2560×1920※2/2048×1536/1600×1200/1280×960/800×600 /VGA/QVGA
	<WV-S4556LUX, WV-X4556LS>
	魚眼 (最大 30 fps / 25 fps) 2192×2192/1280×1280/640×640/320×320
	4画 PTZ (最大 30 fps / 25 fps) 1600×1200/1280×960/800×600/VGA/QVGA
	1画 PTZ (最大 30 fps / 25 fps) 1600×1200/1280×960/800×600/VGA/QVGA
	<天井>
	<WV-S4576LUX, WV-X4576LS>
	ダブルパノラマ (最大 15 fps / 12.5 fps) 2560×1440/1920×1080/1280×720/640×360/320×180
	コリドー (最大 15 fps / 12.5 fps) 2560×1440/1920×1080/1280×720/640×360/320×180
	魚眼+ダブルパノラマ (最大 15 fps / 12.5 fps) (魚眼) 2992×2992/2192×2192/1280×1280/640×640/ 320×320 (ダブルパノラマ) 1280×720/640×360/320×180
	魚眼+コリドー (最大 15 fps / 12.5 fps) (魚眼) 2992×2992/2192×2192/1280×1280/640×640/ 320×320 (コリドー) 1280×720/640×360/320×180
	魚眼+4画 PTZ (最大 15 fps / 12.5 fps) (魚眼) 2992×2992/2192×2192/1280×1280/640×640/ 320×320 (4画 PTZ) 1280×960/800×600/VGA/QVGA
	4ストリーム (1画 PTZ (4ストリーム)) 1280×960/800×600/VGA/QVGA (最大 15 fps / 12.5 fps) (4画 PTZ) 2560×1920/2048×1536/1600×1200/1280×960 /800×600/VGA/QVGA (最大 5 fps)
	<WV-S4556LUX, WV-X4556LS>
	ダブルパノラマ (最大 30 fps / 25 fps) 1920×1080/1280×720/640×360/320×180
	コリドー (最大 30 fps / 25 fps) 1920×1080/1280×720/640×360/320×180
	魚眼+ダブルパノラマ (最大 30 fps / 25 fps) (魚眼) 2192×2192/1280×1280/640×640/320×320 (ダブルパノラマ) 1280×720/640×360/320×180
	魚眼+コリドー (最大 30 fps / 25 fps) (魚眼) 2192×2192/1280×1280/640×640/320×320 (コリドー) 1280×720/640×360/320×180
	魚眼+4画 PTZ (最大 30 fps / 25 fps) (魚眼) 2192×2192/1280×1280/640×640/320×320 (4画 PTZ) 1280×960/800×600/VGA/QVGA
	4ストリーム (1画 PTZ (4ストリーム)) 1280×960/800×600/VGA/QVGA (最大 30 fps / 25 fps) (4画 PTZ) 1600×1200/1280×960/800×600/VGA/QVGA (最大 5fps)

画像解像度^{※1}
H.265・H.264
JPEG (MJPEG)

<壁>

<WV-S4576LUX, WV-X4576LS>

パノラマ (最大 15 fps / 12.5 fps)

2560×1440/1920×1080/1280×720/640×360/320×180

魚眼+パノラマ (最大 15 fps / 12.5 fps)

(魚眼) 2992×2992/2192×2192/1280×1280/640×640/
320×320

(パノラマ) 1280×720/640×360/320×180

<WV-S4556LUX, WV-X4556LS>

パノラマ (最大 30 fps / 25 fps)

1920×1080/1280×720/640×360/320×180

魚眼+パノラマ (最大 30 fps / 25 fps)

(魚眼) 2192×2192/1280×1280/640×640/320×320

(パノラマ) 1280×720/640×360/320×180

画像圧縮方式^{※3}

H.265・H.264 配信モード:

固定ビットレート/可変ビットレート/フレームレート指定/
ベストエフォート配信

フレームレート:

[30 fps モード]

1 fps/3 fps/5 fps*/7.5 fps*/10 fps*/12 fps*/15 fps*/20 fps*/30 fps*

[25 fps モード]

1 fps/3.1 fps/4.2 fps*/6.25 fps*/8.3 fps*/12.5 fps*/20 fps*/25 fps*

・フレームレートは、「ビットレート」に制限されます。「*」付のフレームレートを設定した場合は、設定した値よりもフレームレートが低下することがあります。

・ダイナミックレンジがレベル 30 以上に設定されている場合は 15fps/12.5fps に制限されます。

1 クライアントあたりのビットレート:

64 kbps/128 kbps*/256 kbps*/384 kbps*/512 kbps*/768 kbps*/
1024 kbps*/1536 kbps*/2048 kbps*/3072 kbps*/4096 kbps*/6144
kbps*/8192 kbps*/10240 kbps*/12288 kbps*/14336 kbps*/16384
kbps*/20480 kbps*/24576 kbps*/--自由入力--

*ビットレートは、「解像度」によって設定可能な範囲が異なります。

画質:

●固定ビットレート、フレームレート指定、ベストエフォート配信の場合:
動き優先/標準/画質優先

●可変ビットレートの場合:

0 最高画質/1 高画質/2/3/4/5 標準/6/7/8/9 低画質

配信方式:

ユニキャスト (ポート番号設定: オート) /ユニキャスト (ポート番号
設定: マニュアル) /マルチキャスト

JPEG (MJPEG)

画質選択: 0 最高画質/1 高画質/2/3/4/5 標準/6/7/8/
9 低画質 (0~9 の 10 段階)

配信方式: PULL (静止画更新) /PUSH (MJPEG)

画像更新速度:

[30 fps モード]

0.1 fps/0.2 fps/0.33 fps/0.5 fps/1 fps/2 fps/3 fps/5 fps/6 fps/
10 fps/12 fps/15 fps/30 fps*

[25 fps モード]

0.08 fps/0.17 fps/0.28 fps/0.42 fps/1 fps/2.1 fps/3.1 fps/4.2 fps/
5 fps/8.3 fps/12.5 fps/25 fps*

(JPEG と H.265/H.264 同時動作時の JPEG フレームレートは制限あり)

*<WV-S4556LUX, WV-X4556LS> のみ

スマートコーディング	GOP (Group of pictures) 制御 On (Frame rate control) */On (Advanced) */On (Mid.) / On (Low) /Off * On (Frame rate control)、On (Advanced) は、H.265 のみ対応 オート VIQS On/Off
音声圧縮方式	G.726 (ADPCM) : 16 kbps/32 kbps G.711 : 64 kbps AAC-LC ^{※4} : 64 kbps/96 kbps/128 kbps
配信量制御	制限なし/64 kbps/128 kbps/256 kbps/384 kbps/512 kbps/768 kbps/ 1024 kbps/2048 kbps/4096 kbps/6144 kbps/8192 kbps/10240 kbps/ 15360 kbps/20480 kbps/25600 kbps/30720 kbps/35840 kbps/40960 kbps /51200 kbps
対応プロトコル	IPv6 : TCP/IP、UDP/IP、HTTP、HTTPS、SSL/TLS、SMTP、DNS、 NTP、SNMP v1/v2/v3、DHCPv6、RTP、MLD、ICMP、ARP、 IEEE 802.1X、DiffServ、FTP、SFTP、LLDP、MQTT IPv4 : TCP/IP、UDP/IP、HTTP、HTTPS、SSL/TLS、RTSP、RTP、 RTP/RTCP、SMTP、DHCP、DNS、DDNS、NTP、 SNMP v1/v2/v3、UPnP、IGMP、ICMP、ARP、IEEE 802.1X、 DiffServ、SRTP、FTP、SFTP、LLDP、MQTT
セキュリティ	ユーザー認証/ダイジェスト認証/ホスト認証/HTTPS*/動画ファイル の改ざん検出* *GlobalSign®の証明書がプリインストールされています。 IEEE 802.1X/ブルートフォース対策/システムログ/映像配信ログ/ 署名付きファームウェア
対応 OS	Microsoft Windows 11 日本語版 Microsoft Windows 10 日本語版
対応ブラウザ ^{※5}	Microsoft Edge Firefox Google Chrome™
最大接続数	14* (カメラへ同時接続できるセッション数) *条件による
マルチスクリーン	同時に 16 台のカメラの画像を表示 (自カメラ含む)
SDXC/SDHC/ SD メモリーカード ^{※6、※7、※8、※9}	SDXC メモリーカード : 64 GB、128 GB、256 GB、512 GB SDHC メモリーカード : 4 GB、8 GB、16 GB、32 GB SD メモリーカード : 2 GB (miniSD カード、microSD カードは除く)
携帯端末/タブレット端末対応	iPad/iPhone (iOS 8.0 以降)、Android™ 端末

- ※1 H.265/H.264 は各ストリームごとに選択可能です。
- ※2 「1 画 PTZ」モード壁設置の場合は解像度 2560×1920 は設定できません。
- ※3 独立して 2 ストリームの配信設定が可能です。
- ※4 SD メモリーカードへの録音は、AAC-LC (Advanced Audio Coding – Low Complexity) のみ使用します。
- ※5 ウェブブラウザの動作検証情報については、弊社技術情報ウェブサイト<管理番号 : C0132>を参照してください。
- ※6 i-PRO 機器専用 SD メモリーカードの使用を推奨します。
- ※7 SD メモリーカードの保存可能枚数/時間 (目安) は、弊社技術情報ウェブサイトを参照してください。
JPEG の保存可能枚数 : <管理番号 : C0306>
ストリーム (H.265 または H.264) の保存可能時間 : <管理番号: C0307>
- ※8 スピードクラス Class6 以上の業務用 SD メモリーカードを使用してください。スピードクラス Class10 対応の SD メモリーカードの場合は、UHS-I (Ultra High Speed-I) 対応のカードを使用してください。
- ※9 自動上書き機能を使って SD メモリーカードに繰り返し録画する場合は、高い信頼性と耐久性を持ったものを使用してください。

●対応規格

- 電気用品安全法 (電安法・PSE) : 対象外
- 電磁的確認 (VCCI など) : VCCI (クラス A)
- 電波法 : 対象外
- 電気通信事業法 (JATE) : 対象外

●別売り

「ネットワークカメラとオプション品の組み合わせ」については、弊社技術情報ウェブサイト (https://i-pro.com/products_and_solutions/ja/surveillance/learning-and-support/knowledge-base/technical-information <管理番号：C0501>) を参照してください。

●ネットワークディスクレコーダー推奨品 (2024年9月現在)

・ネットワークディスクレコーダー	WJ-NX510K
・ネットワークディスクレコーダー	WJ-NX410K
・ネットワークディスクレコーダー	WJ-NX310/4
・ネットワークディスクレコーダー	WJ-NX310/8
・ネットワークディスクレコーダー	WJ-NX310/16
・ネットワークディスクレコーダー	WJ-NX310/32
・ネットワークディスクレコーダー	WJ-NU101/1
・ネットワークディスクレコーダー	WJ-NU101/2
・ネットワークディスクレコーダー	WJ-NU201/1
・ネットワークディスクレコーダー	WJ-NU201/2
・ネットワークディスクレコーダー	WJ-NU201/4
・ネットワークディスクレコーダー	WJ-NU300/2
・ネットワークディスクレコーダー	WJ-NU300/4
・ネットワークディスクレコーダー	WJ-NU300/8
・ネットワークディスクレコーダー	WJ-NU301/2
・ネットワークディスクレコーダー	WJ-NU301/4
・ネットワークディスクレコーダー	WJ-NU301/8
・ネットワークディスクレコーダー	WJ-NU301/12

■商標および登録商標について

- ・ Microsoft、WindowsおよびMicrosoft Edgeは、米国Microsoft Corporationの米国およびその他の国における登録商標または商標です。
- ・ iPad、iPhoneは、米国およびその他の国で登録されたApple Inc.の商標です。
- ・ AndroidおよびGoogle ChromeはGoogle LLCの商標です。
- ・ Firefoxは、米国およびその他の国におけるMozilla Foundationの商標です。
- ・ GlobalSignはGMOグローバルサイン株式会社の登録商標です。
- ・ その他、この説明書に記載されている会社名・商品名は、各会社の商標または登録商標です。

■付属品

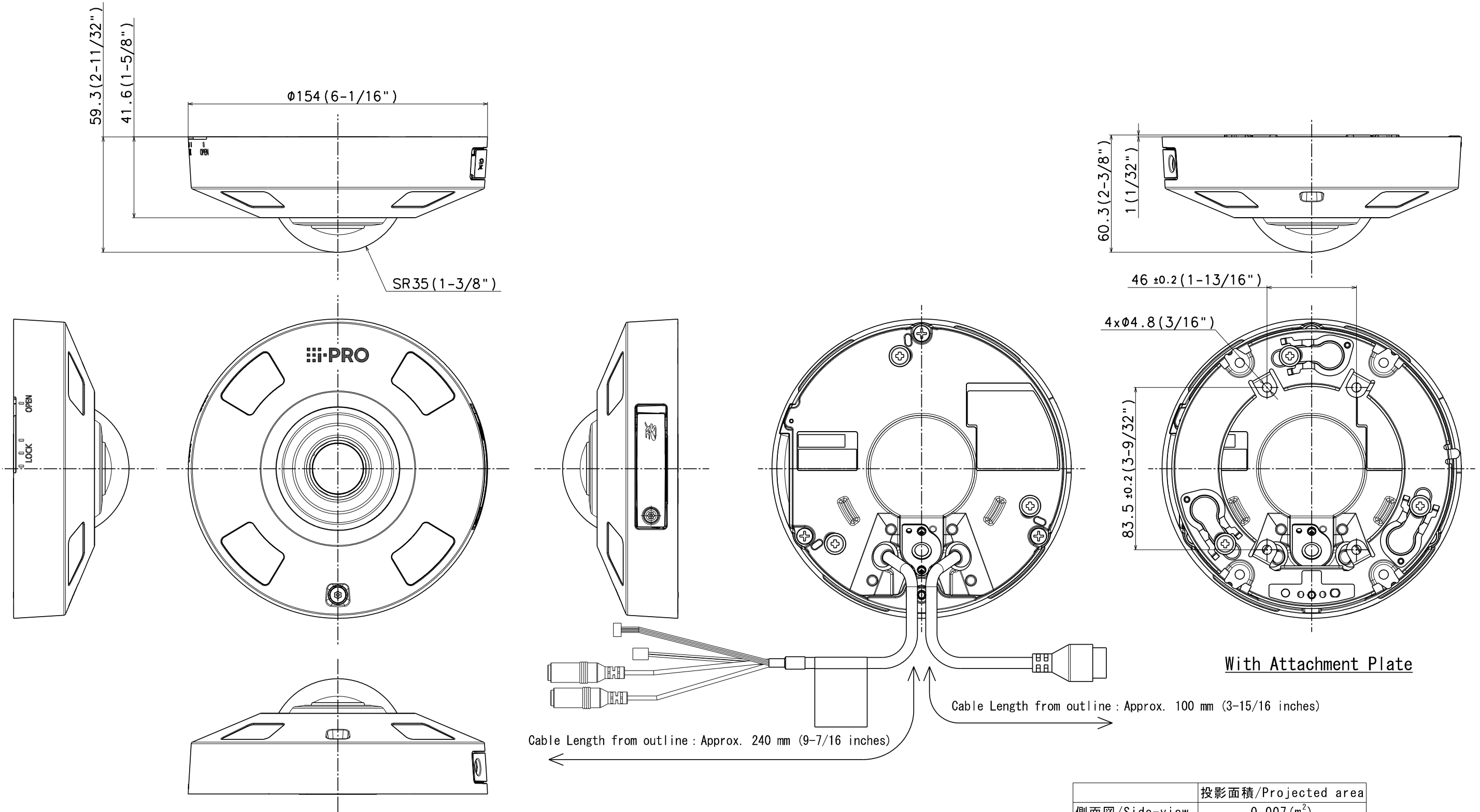
取扱説明書 設置編……………1 枚

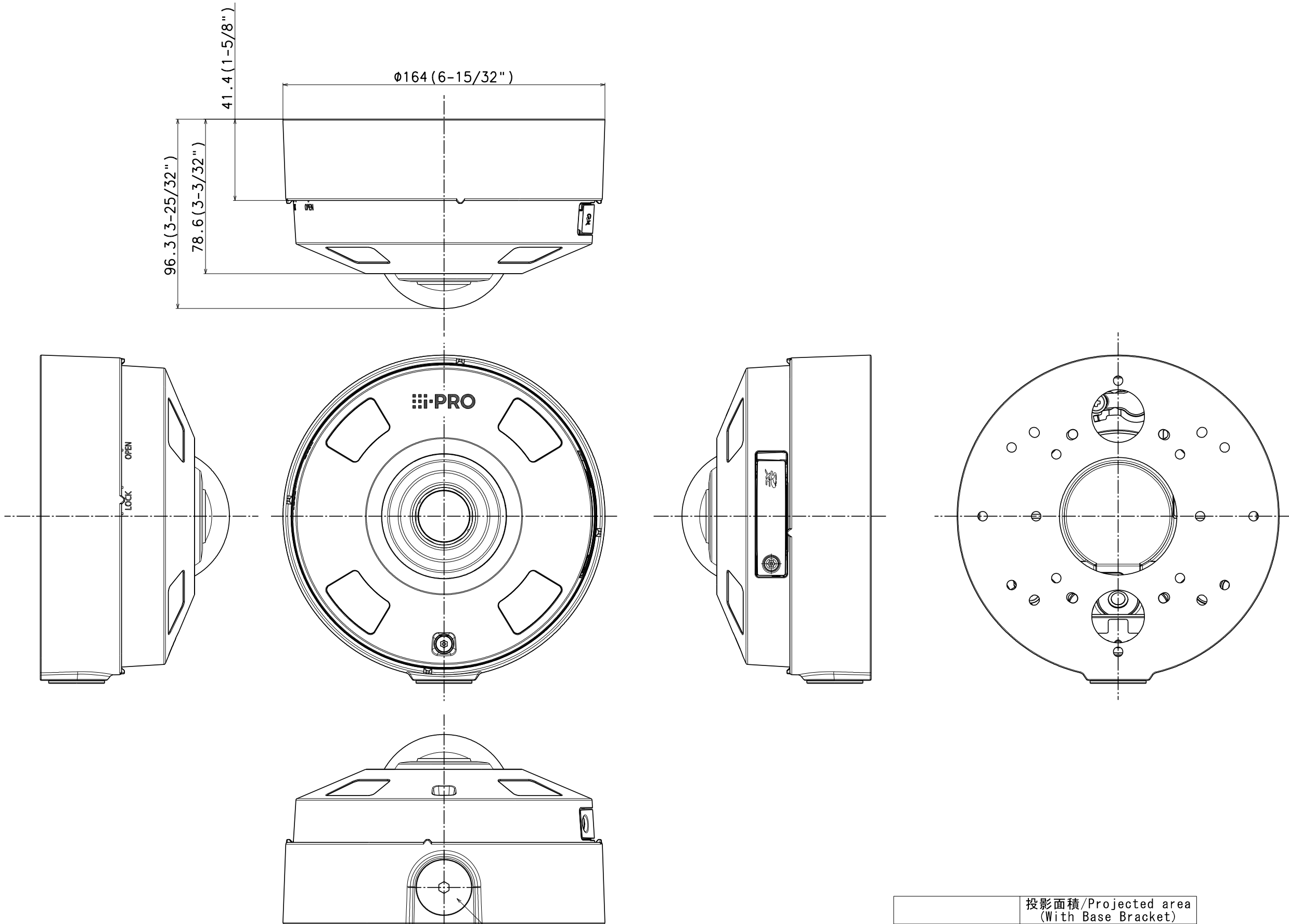
以下の付属品は取付工事に使用します。

ベース金具…………… 1 個
アタッチメント金具…………… 1 個
アタッチメント固定ねじ (M4×8 mm) …… 5 本
(うち 1 本は予備)
RJ45 防水コネクタカバー…………… 1 個
RJ45 防水コネクタキャップ…………… 1 個
ビット (六角対辺 6.35 mm T20) …… 1 個
型紙 A (アタッチメント金具用) …… 1 枚
型紙 B (ベース金具用) …… 1 枚
防水テープ…………… 1 個
4P アラームケーブル…………… 1 本
2P 電源ケーブル…………… 1 本

■外觀圖 (單位 mm)

●WV-S4576LUX, WV-X4576LS

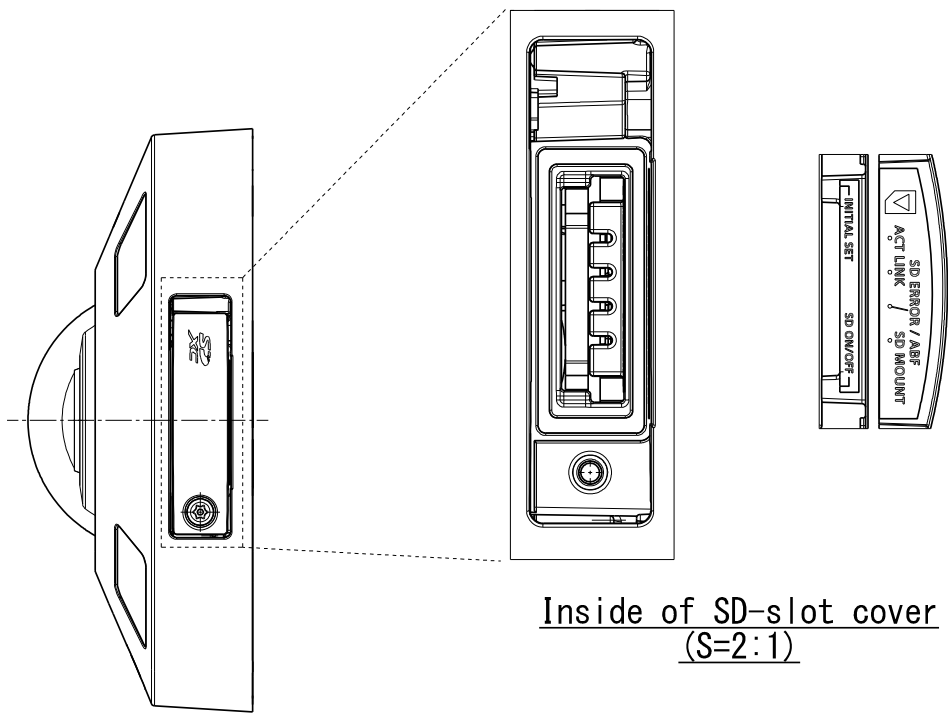




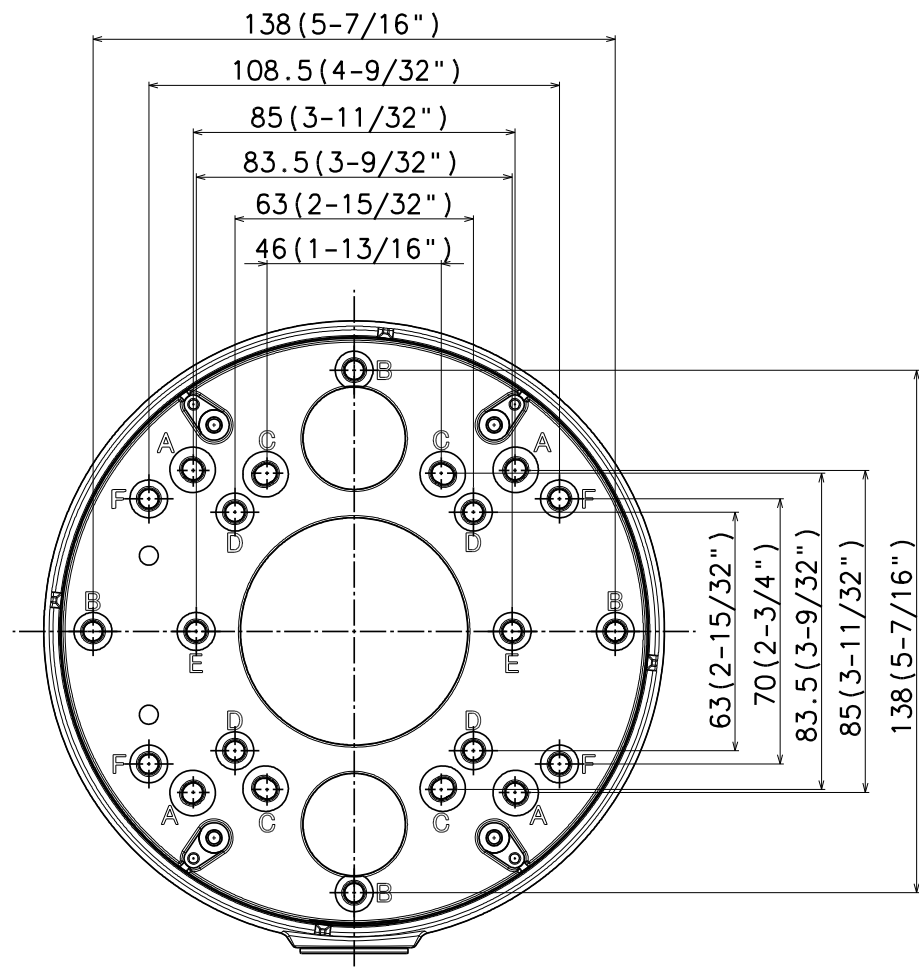
With Base bracket

接続管用めねじ
 CTG22 または G3/4
 Female thread for conduit
 NPSM3/4 or G3/4

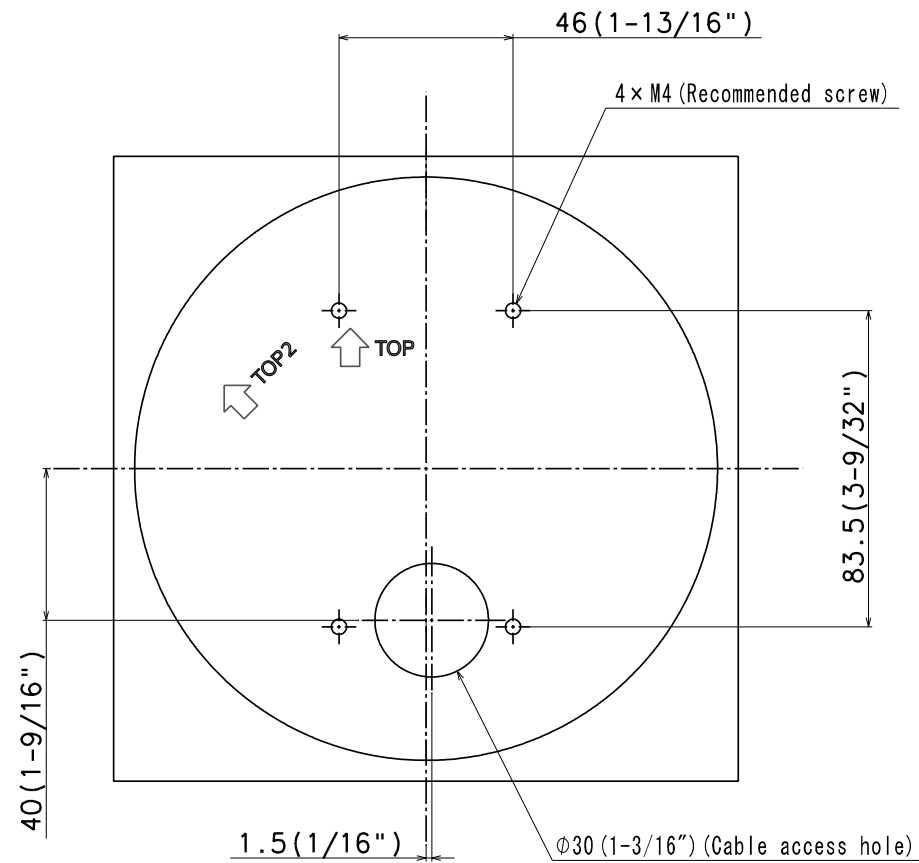
	投影面積/Projected area (With Base Bracket)
側面図/Side-view	0.013 (m2)



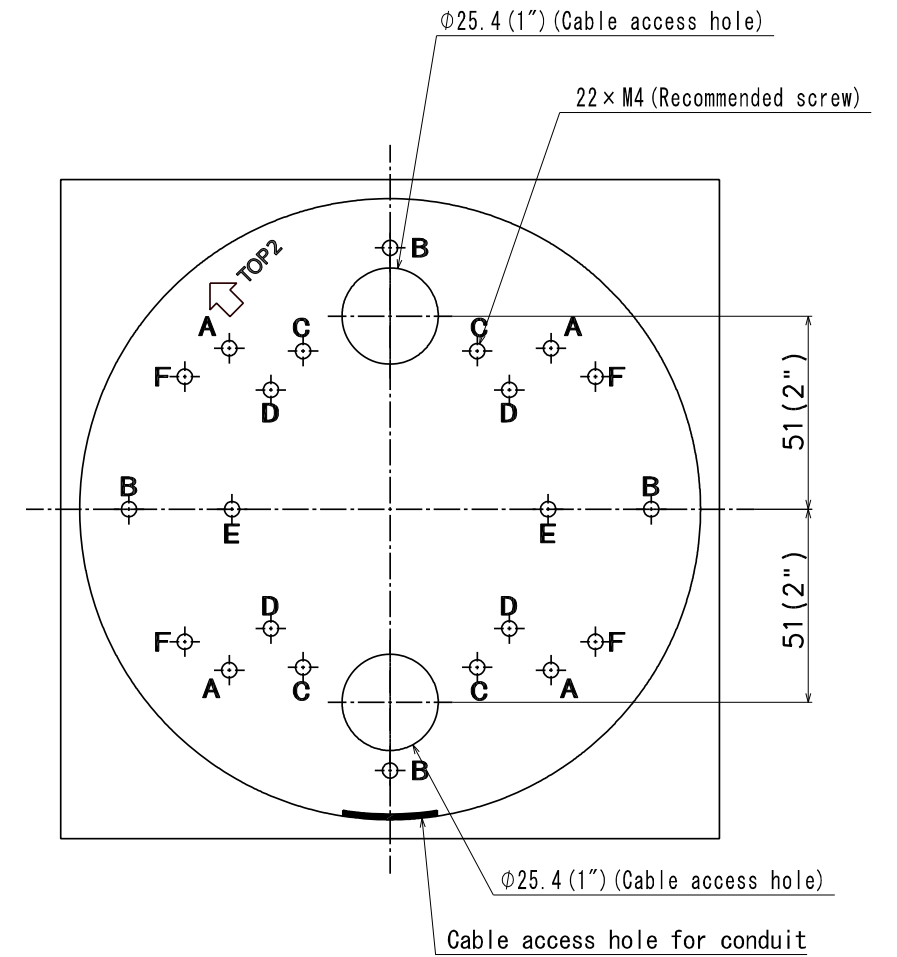
Inside of SD-slot cover
(S=2:1)



Mounting hole layout



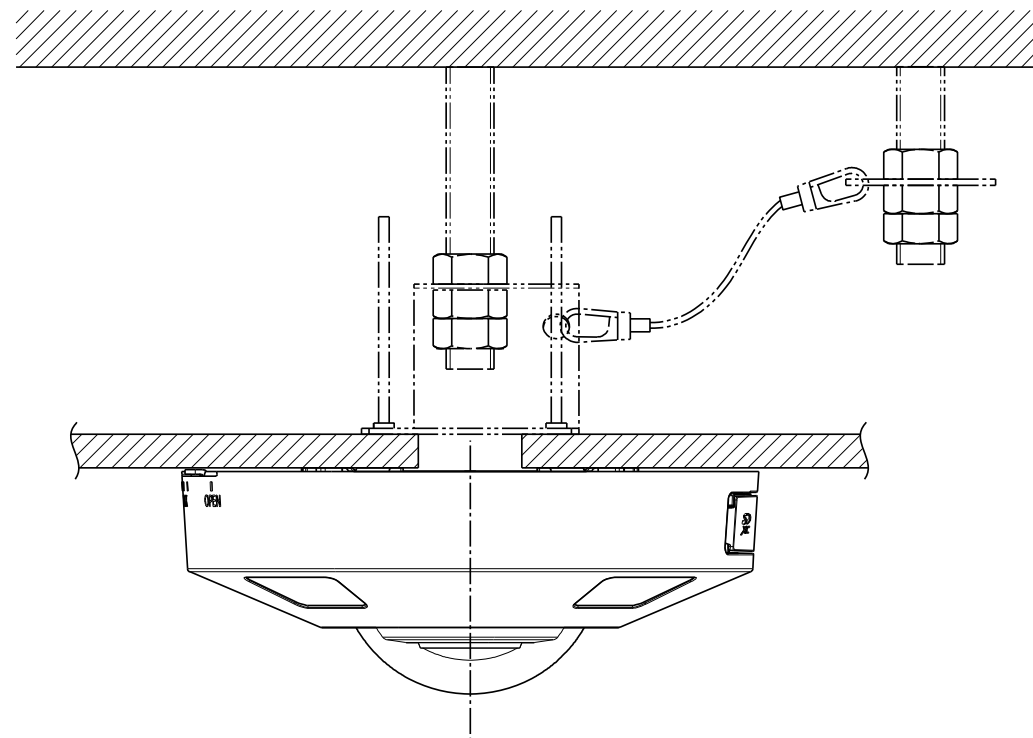
Template for mounting



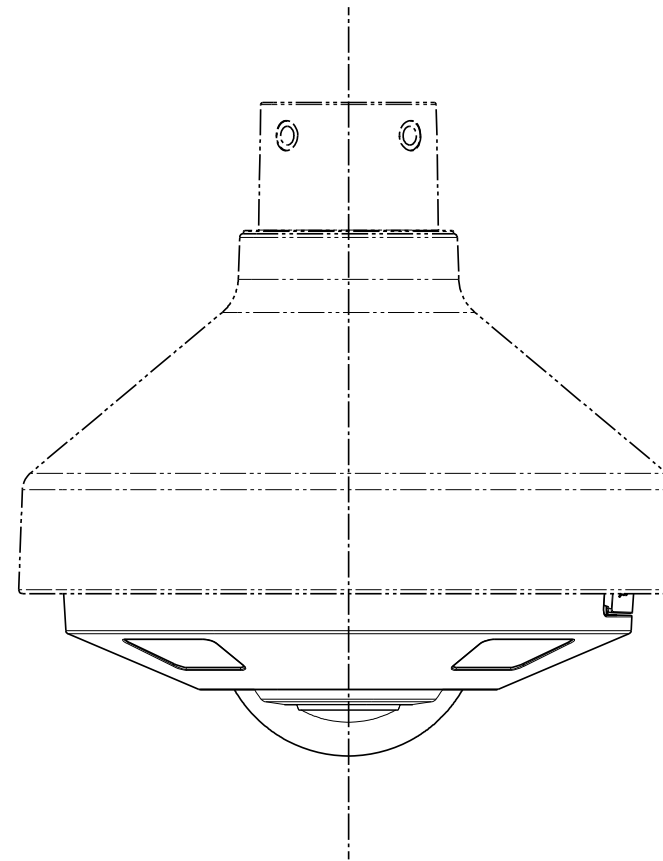
Mounting hole layout

●WV-S4576LUX

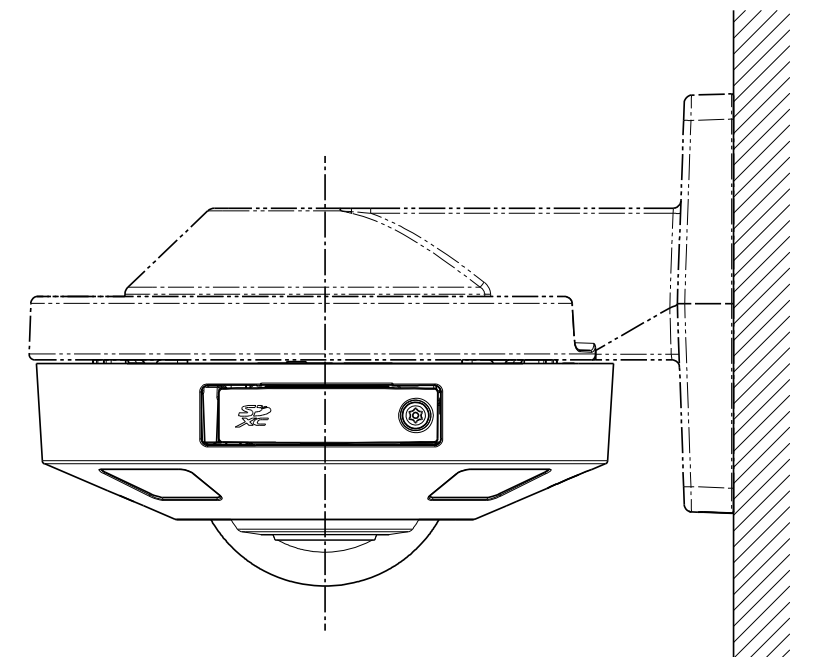
金具との組み合わせ例
Example of combination with bracket



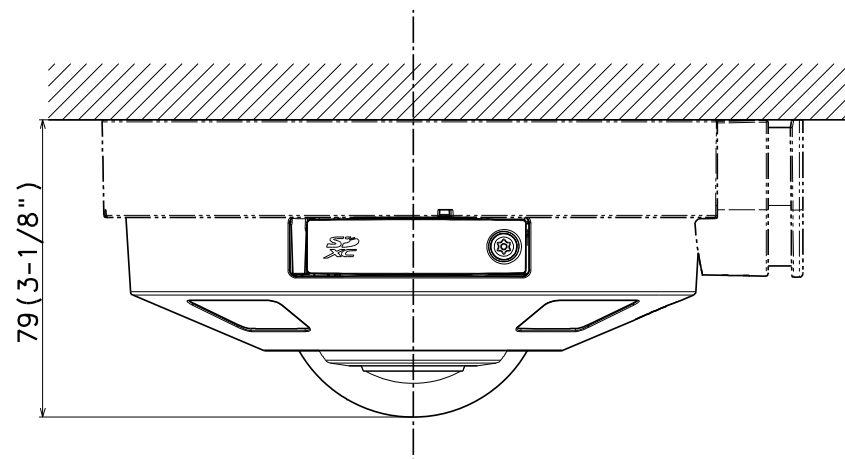
Attach to WV-Q105AUX



Attach to WV-QSR501-WUX



Attach to WV-QWL500-WUX



Attach to WV-QJB504-W

	投影面積/Projected area
正面図/Front-view	0.010 (m ²)
側面図/Side-view	0.011 (m ²)

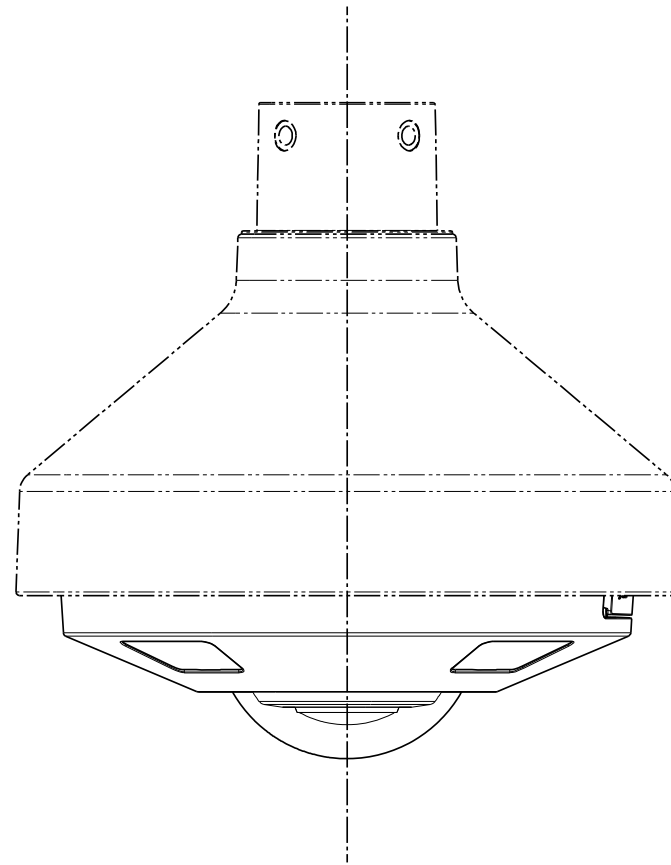
	投影面積/Projected area
側面図/Side-view	0.016 (m ²)

	投影面積/Projected area
側面図/Side-view	0.014 (m ²)

●WV-X4576LS

金具との組み合わせ例
Example of combination with bracket

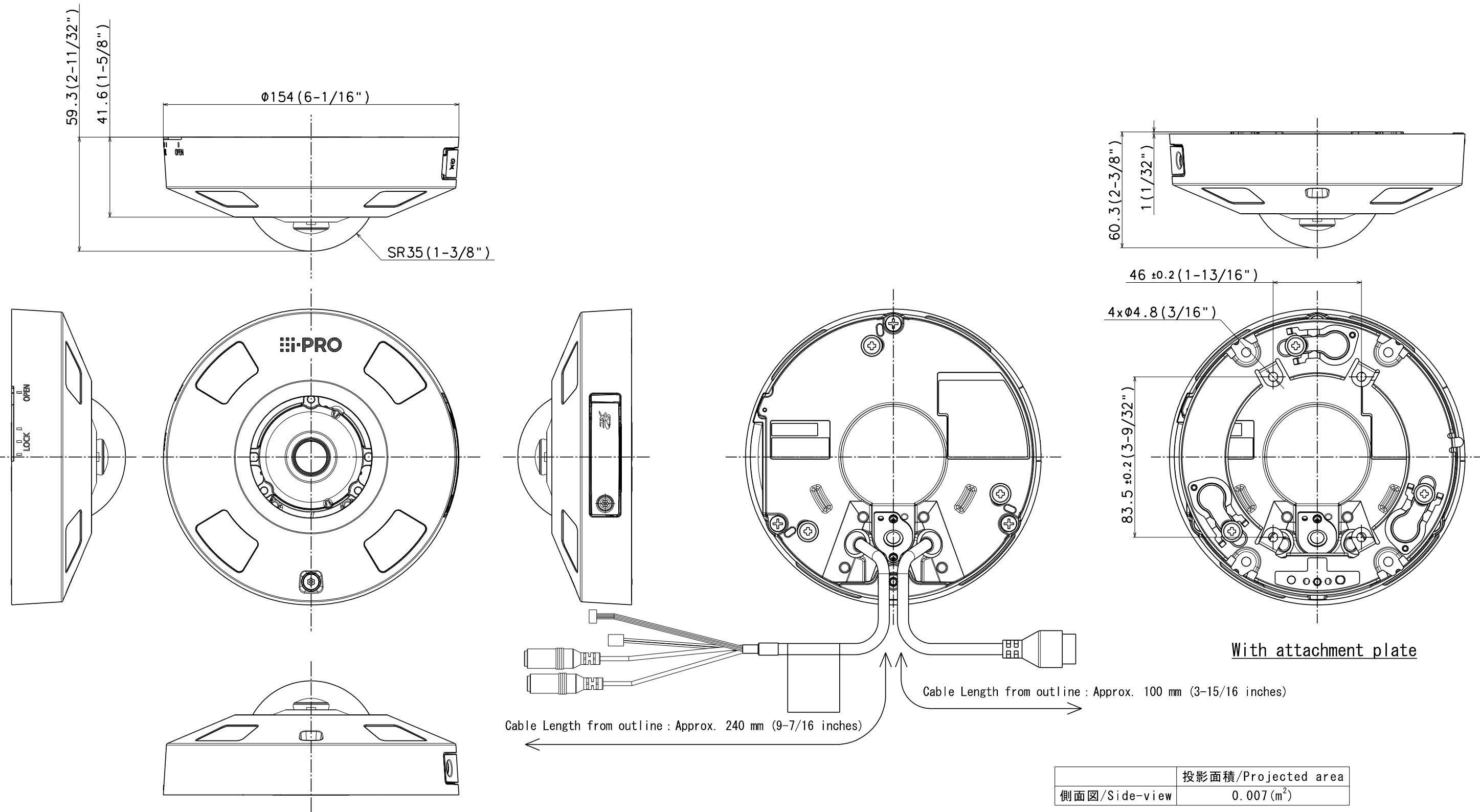
耐重塩害モデル
Heavy salt damage version

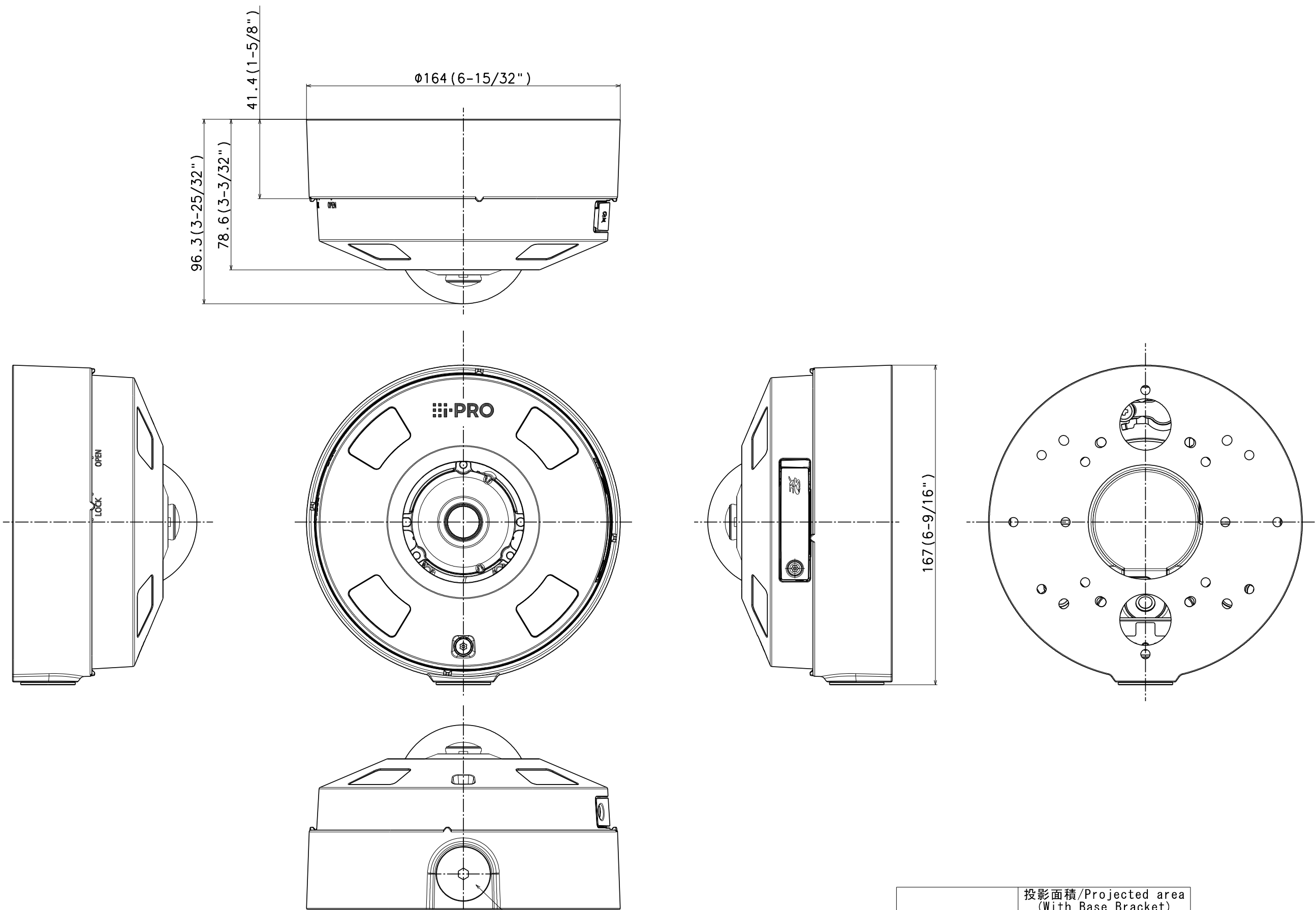


Attach to WV-QSR501S-W

	投影面積/Projected area
側面図/Side-view	0.016 (m ²)

● WV-S4556LUX, WV-X4556LS

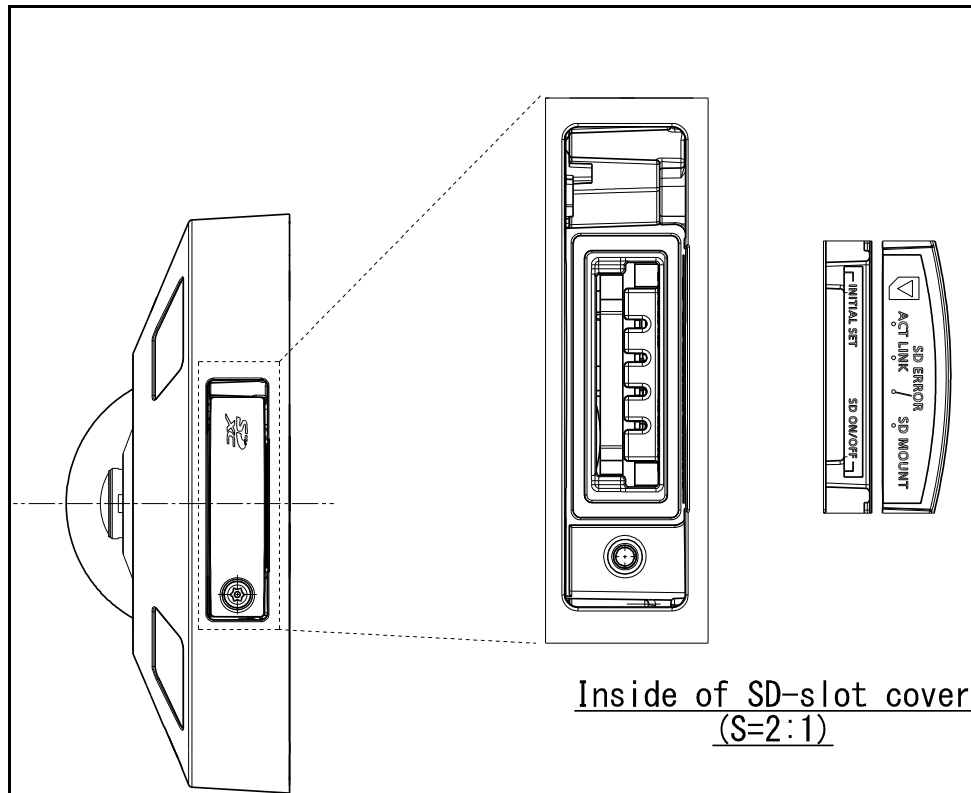




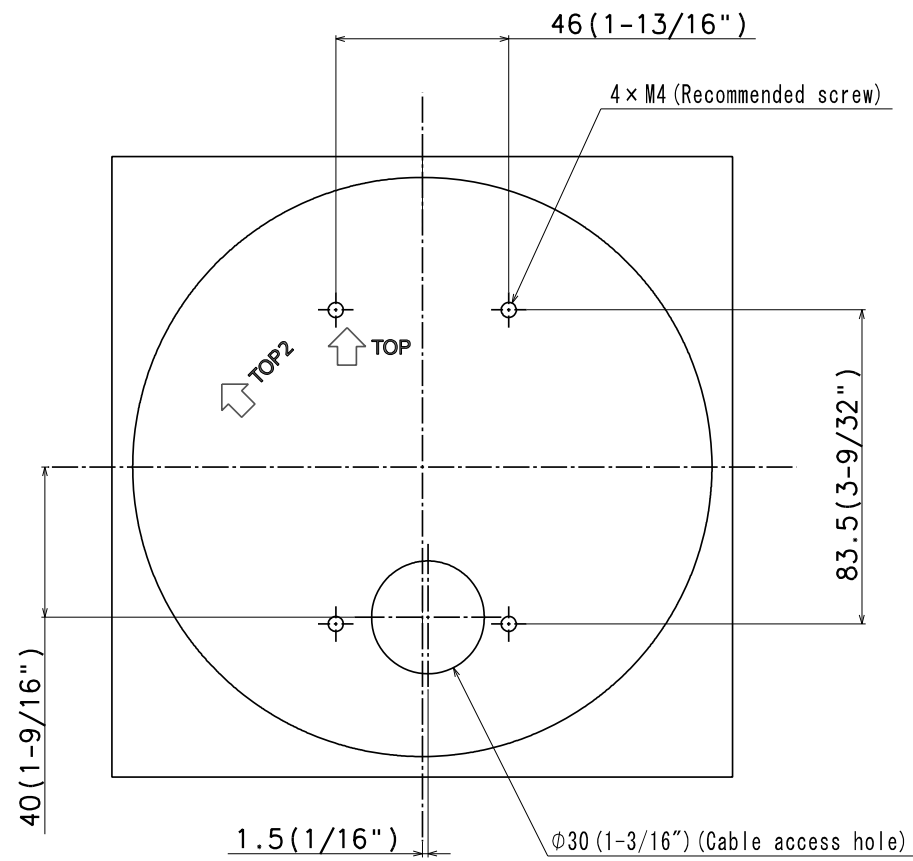
With Base bracket

接続管用のねじ
 CTG22 または G3/4
 Female thread for conduit
 NPSM3/4 or G3/4

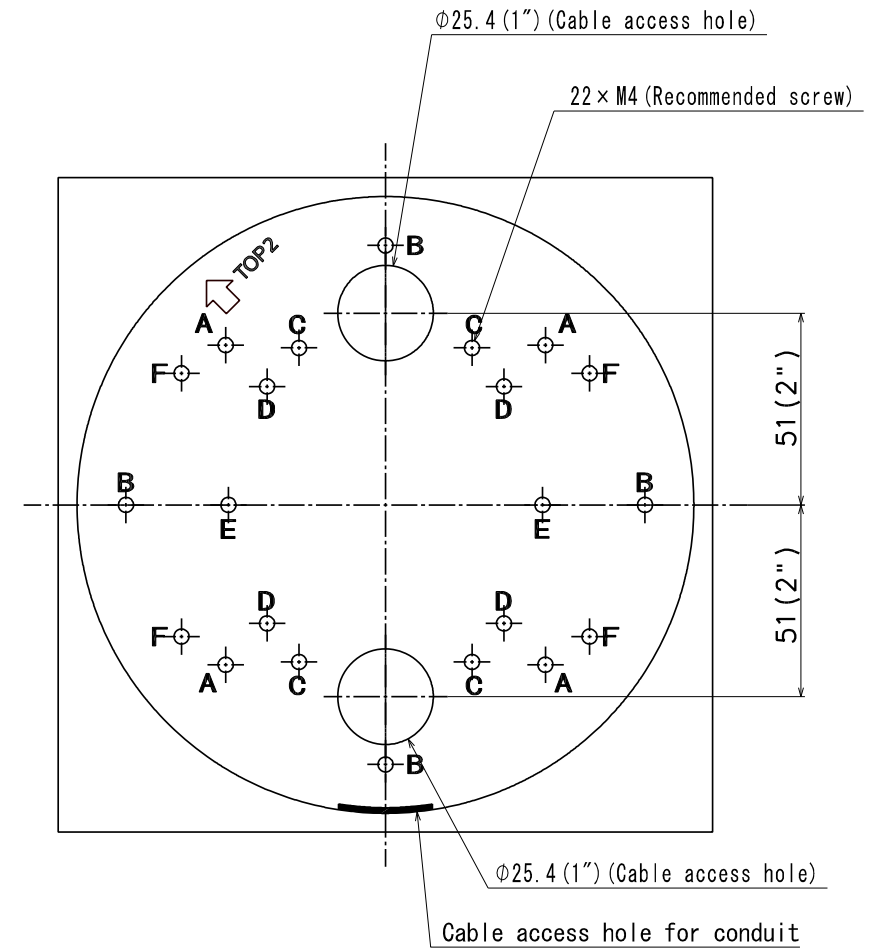
	投影面積/Projected area (With Base Bracket)
側面図/Side-view	0.013 (m ²)



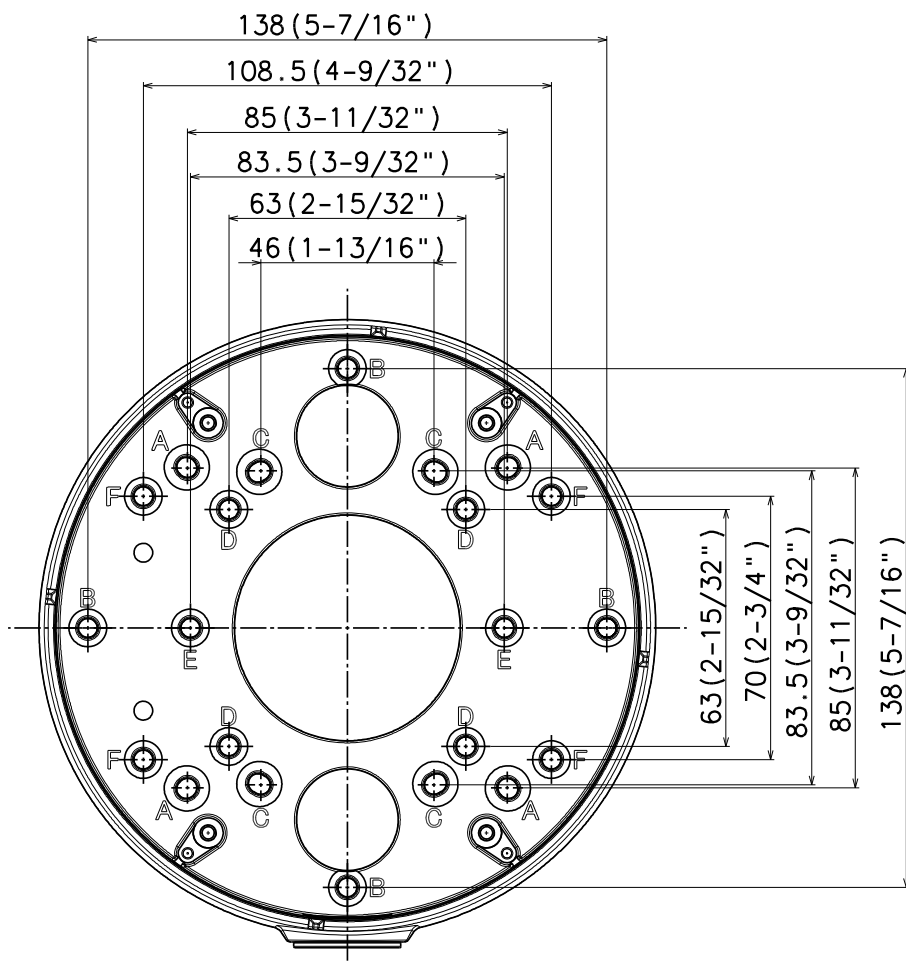
Inside of SD-slot cover
(S=2:1)



Template for mounting



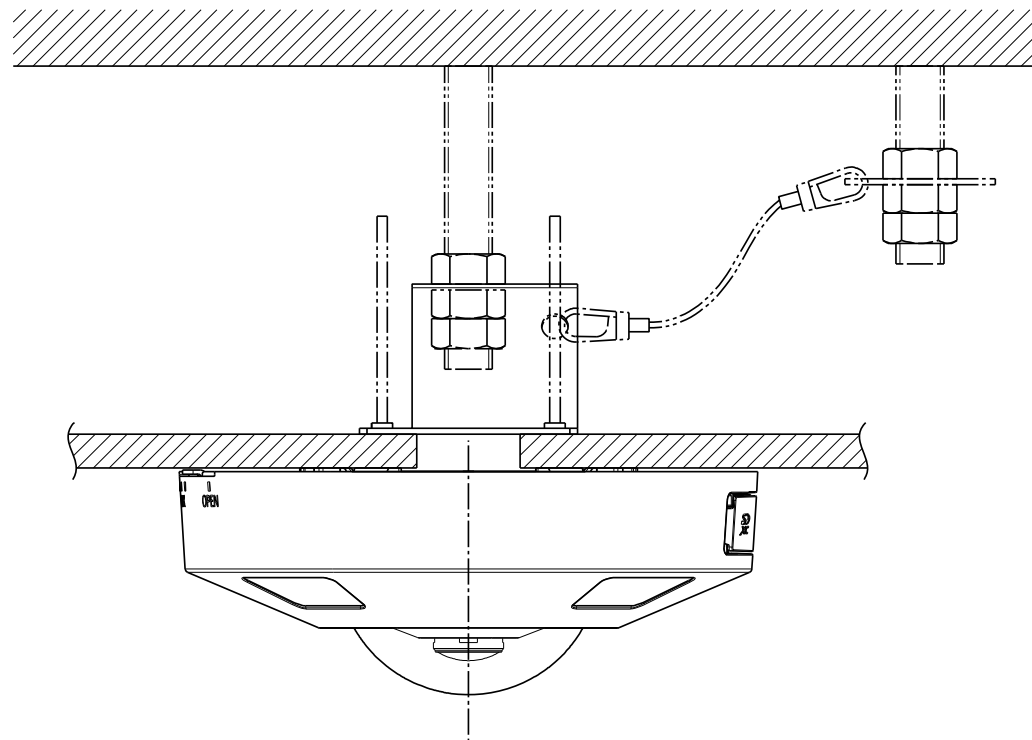
Mounting hole layout



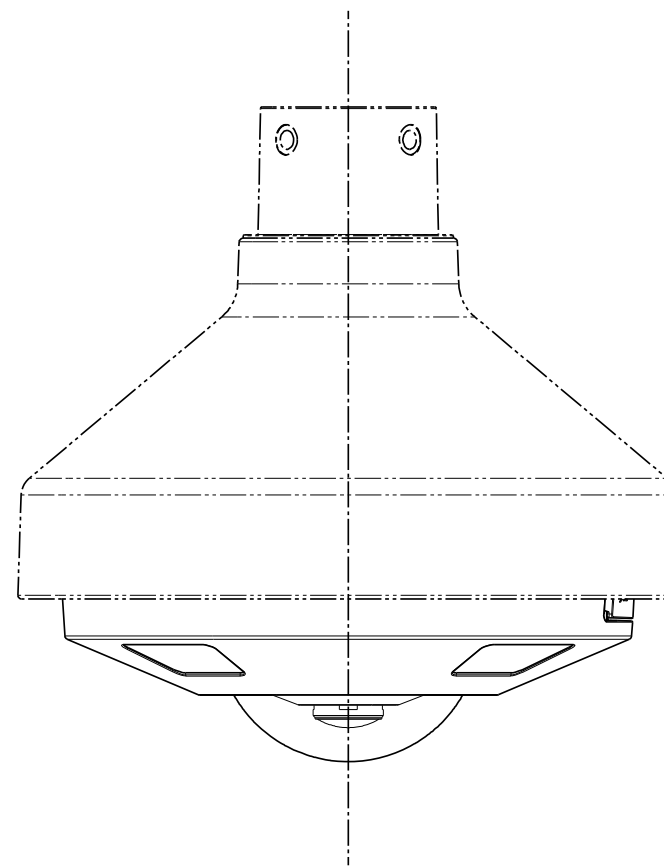
Mounting hole layout

●WV-S4556LUX

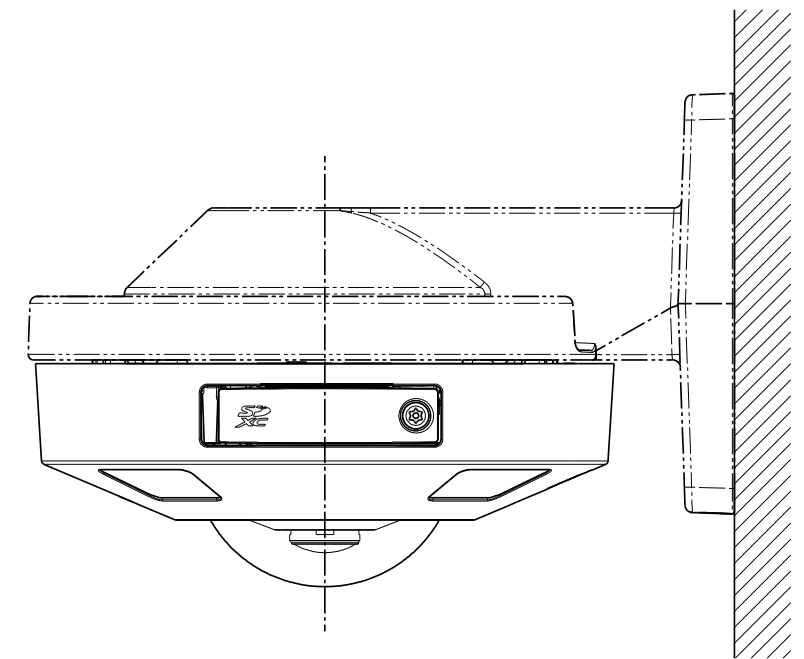
金具との組み合わせ例
Example of combination with bracket



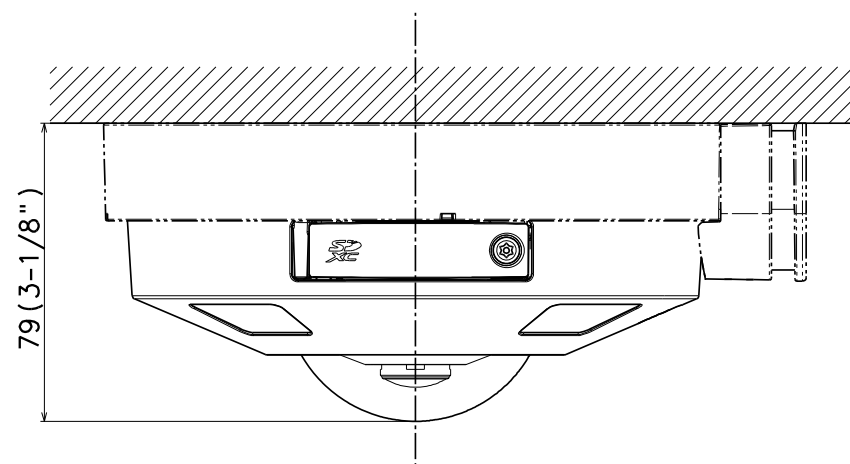
Attach to WV-Q105AUX



Attach to WV-QSR501-WUX



Attach to WV-QWL500-WUX



Attach to WV-QJB504-W

	投影面積/Projected area
正面図/Front-view	0.010 (m ²)
側面図/Side-view	0.011 (m ²)

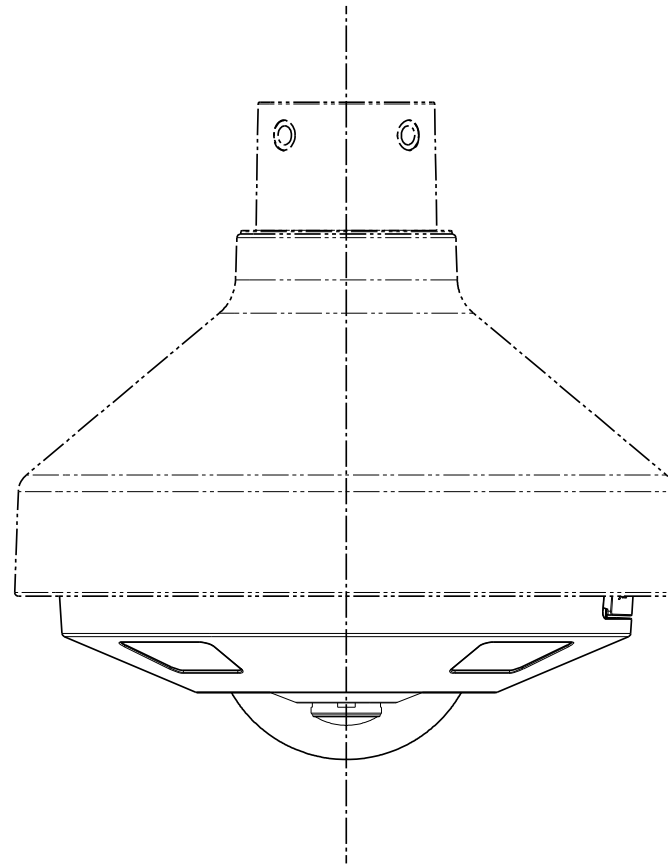
	投影面積/Projected area
側面図/Side-view	0.016 (m ²)

	投影面積/Projected area
側面図/Side-view	0.014 (m ²)

●WV-X4556LS

金具との組み合わせ例
Example of combination with bracket

耐重塩害モデル
Heavy salt damage version



Attach to WV-QSR501S-W

	投影面積/Projected area
側面図/Side-view	0.016 (m ²)