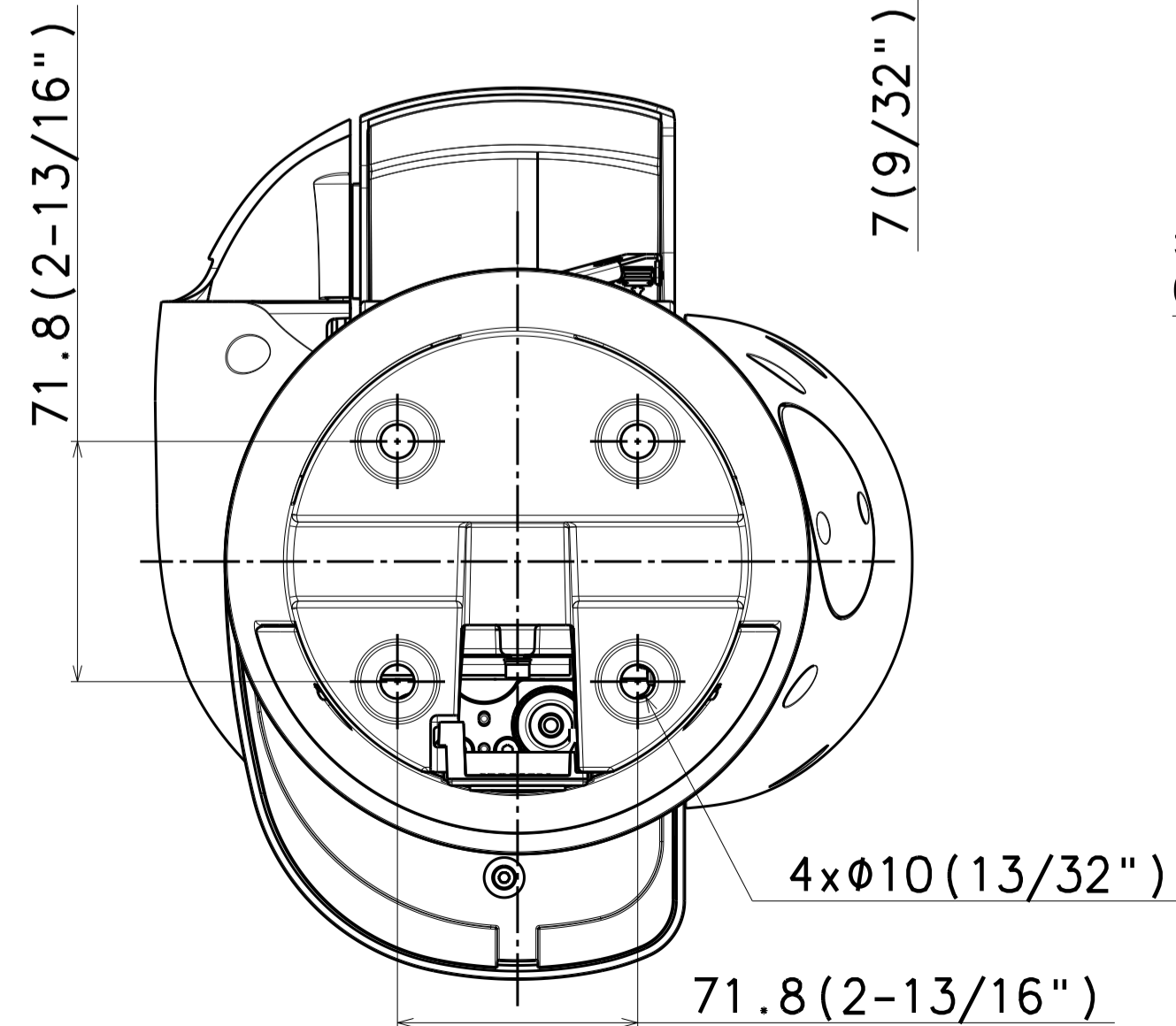
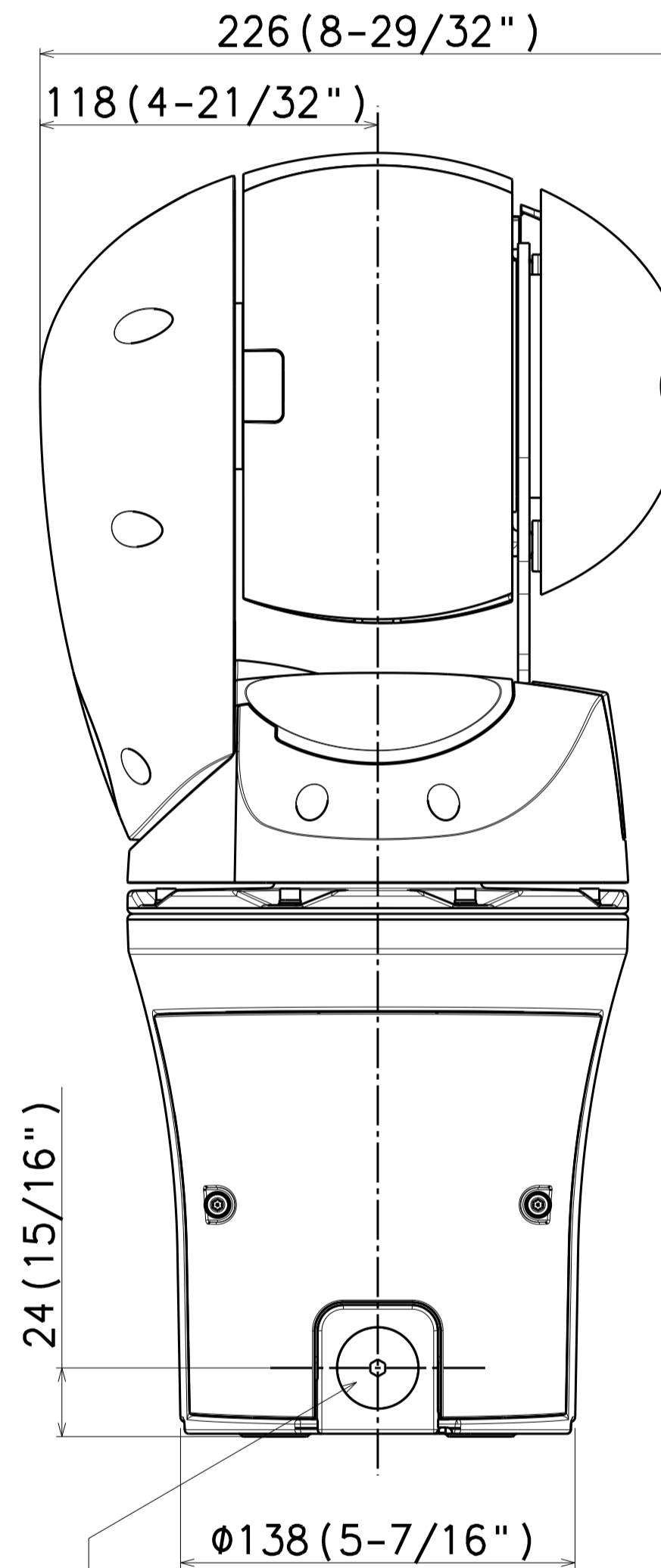
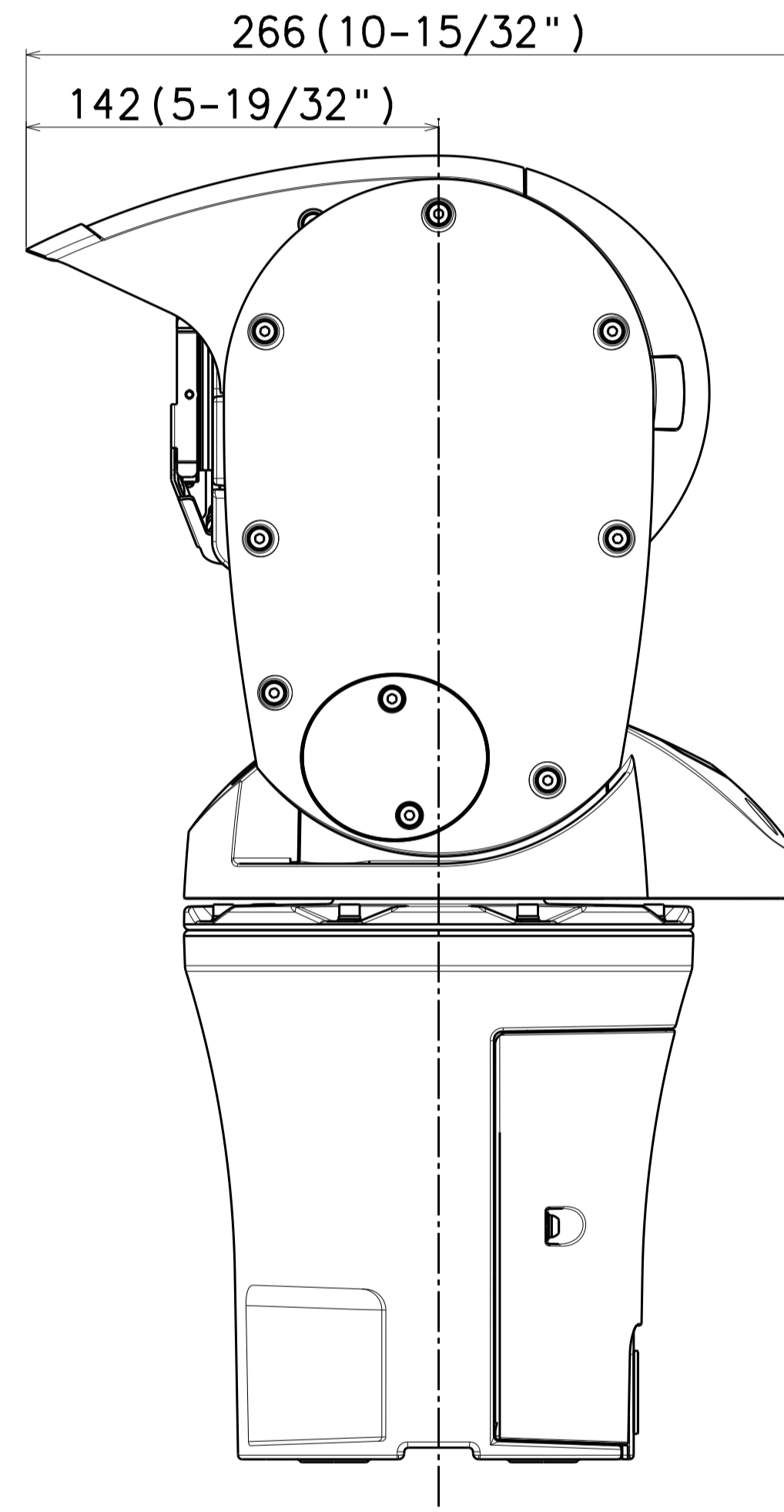
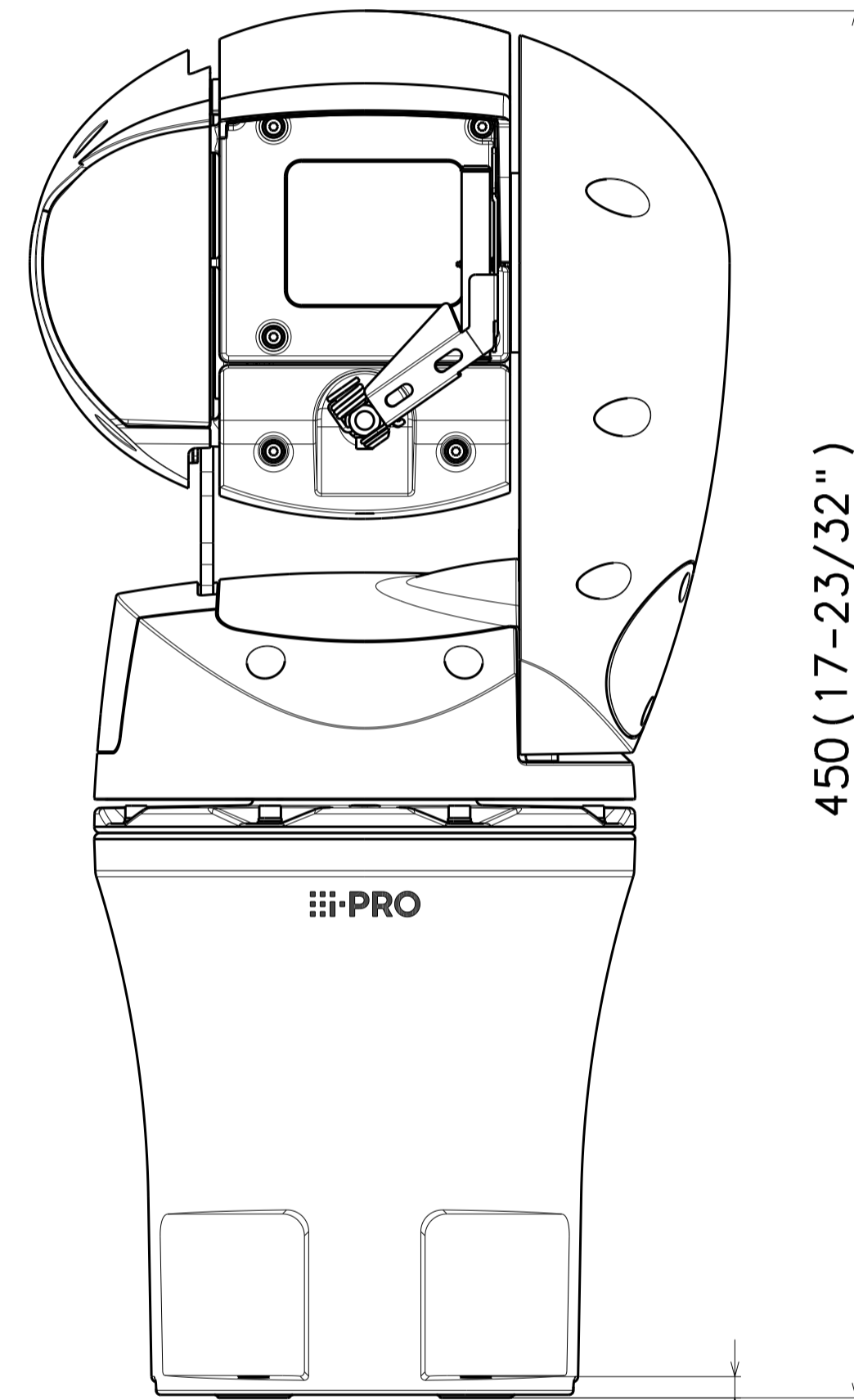
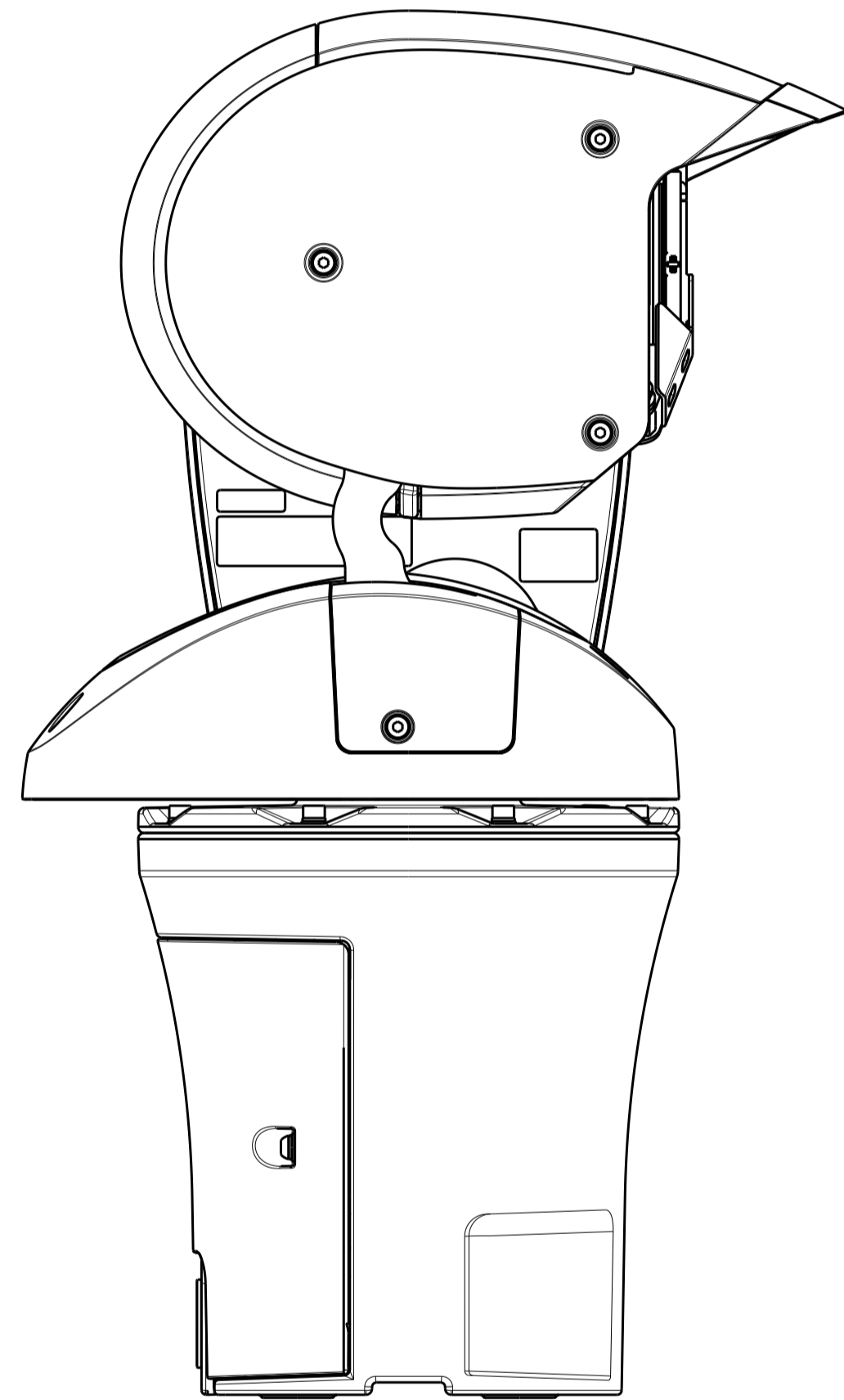
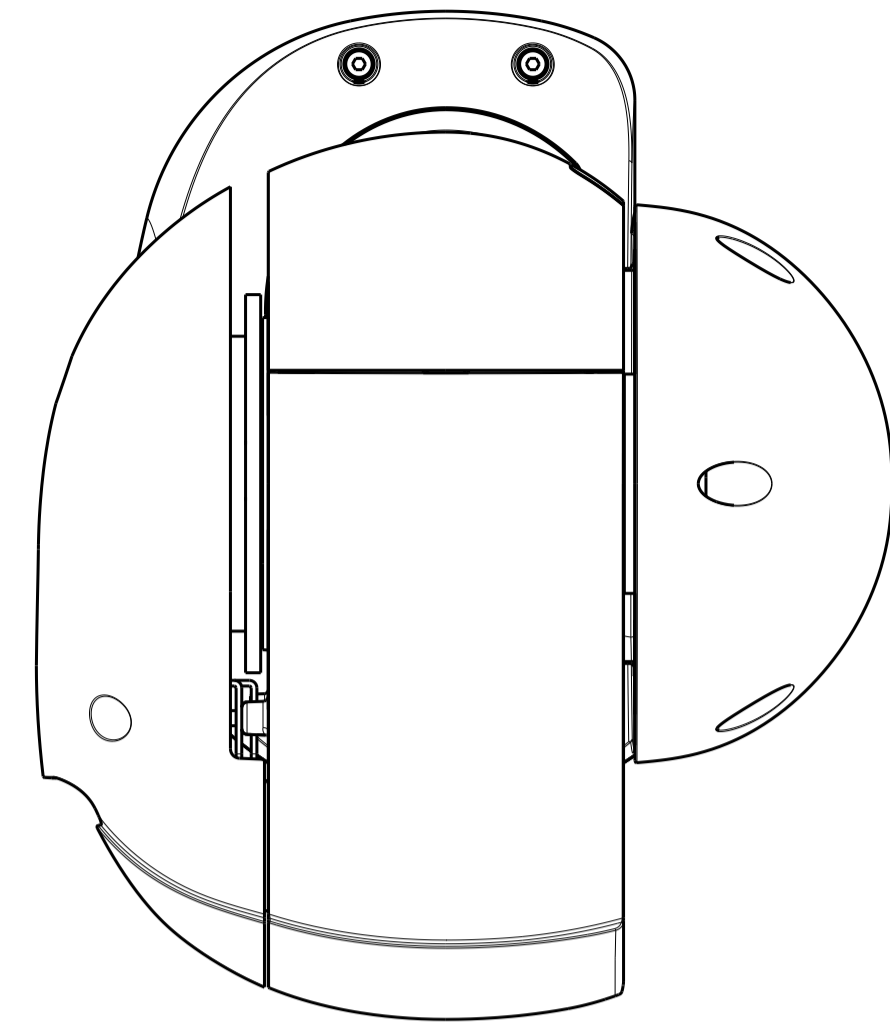


LEDユニット無しモデル
No LED unit model



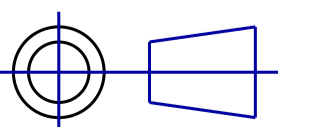
接続管用めねじ
Cap for the female thread for the conduit
JIS C 8305 (電線管ねじ) のCTG22、または
JIS B 0202 (管用平行ねじ) のG3/4に対応しています。
The female thread for conduit is compliant with
ANSI NPSM (parallel pipe threads) 3/4 or
ISO 228-1 (parallel pipe threads) G3/4.

Model number
WV-X67300-Z4-3
WV-X67300-Z4-3V
WV-X67300-Z4-3J
WV-X67310-Z4-3
WV-X67310-Z4-3V
WV-X67700-Z3-3
WV-X67700-Z3-3V
WV-X67700-Z3-3J
WV-X67710-Z3-3
WV-X67710-Z3-3V
WV-X67300-Z4-4J
WV-X67310-Z4-1
WV-X67310-Z4-1V
WV-X67710-Z3-1
WV-X67710-Z3-1V

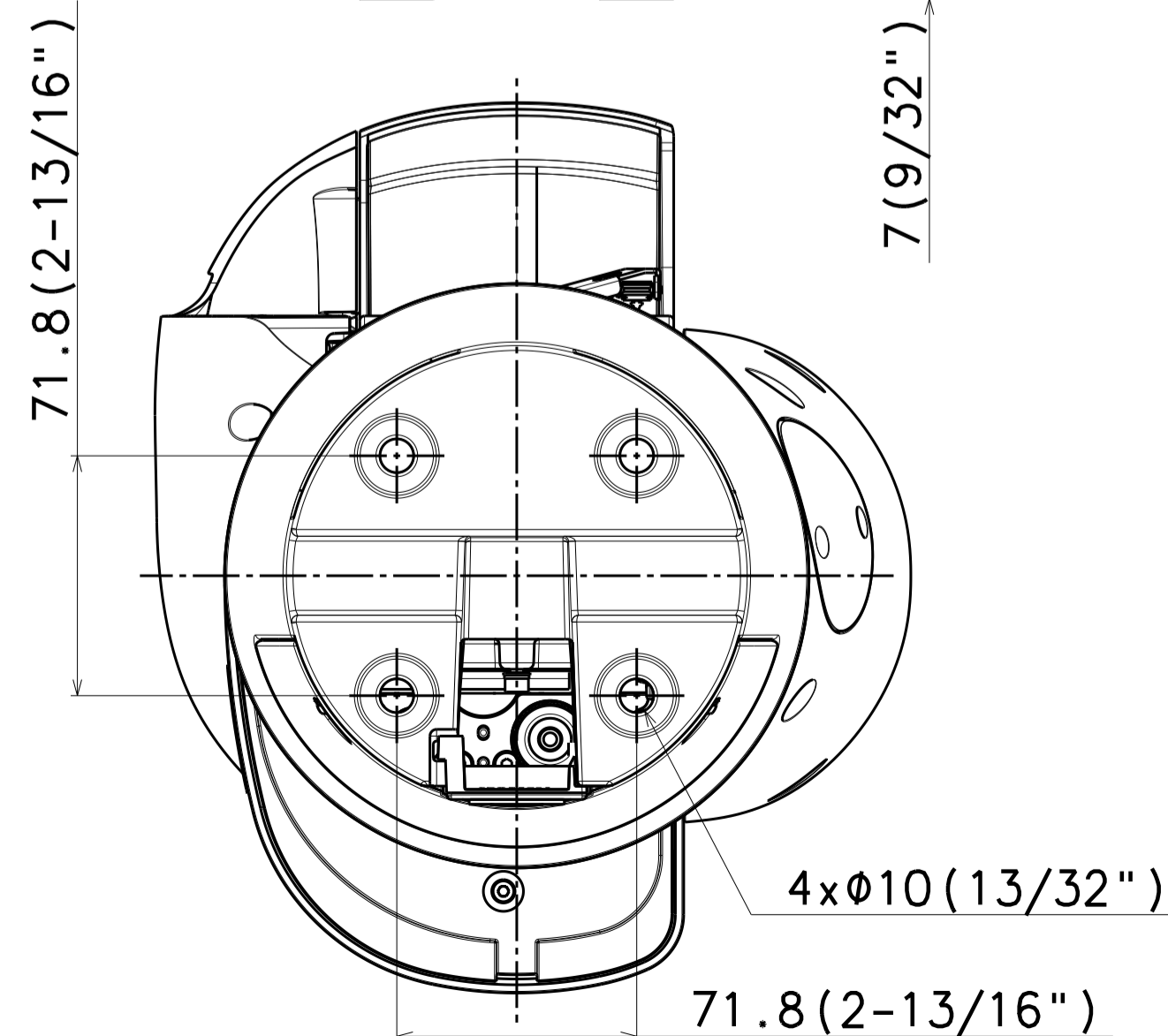
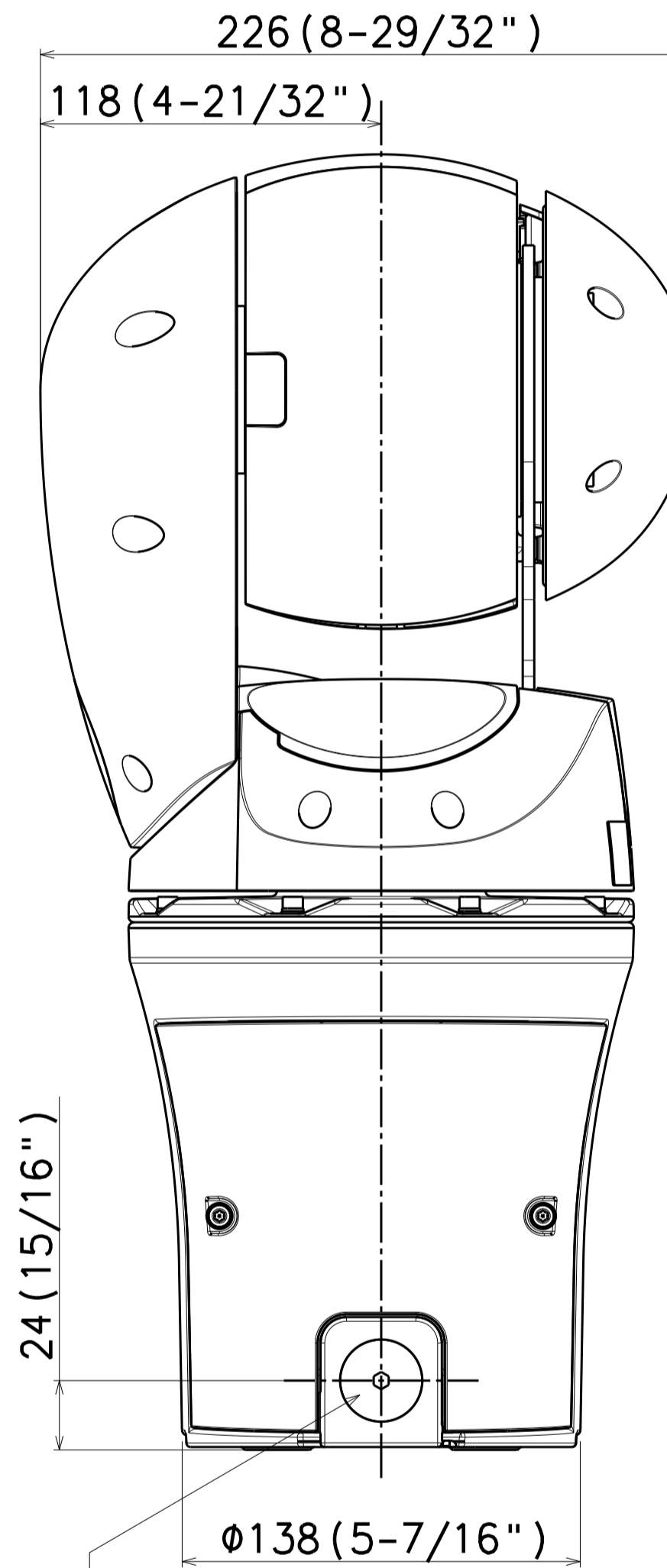
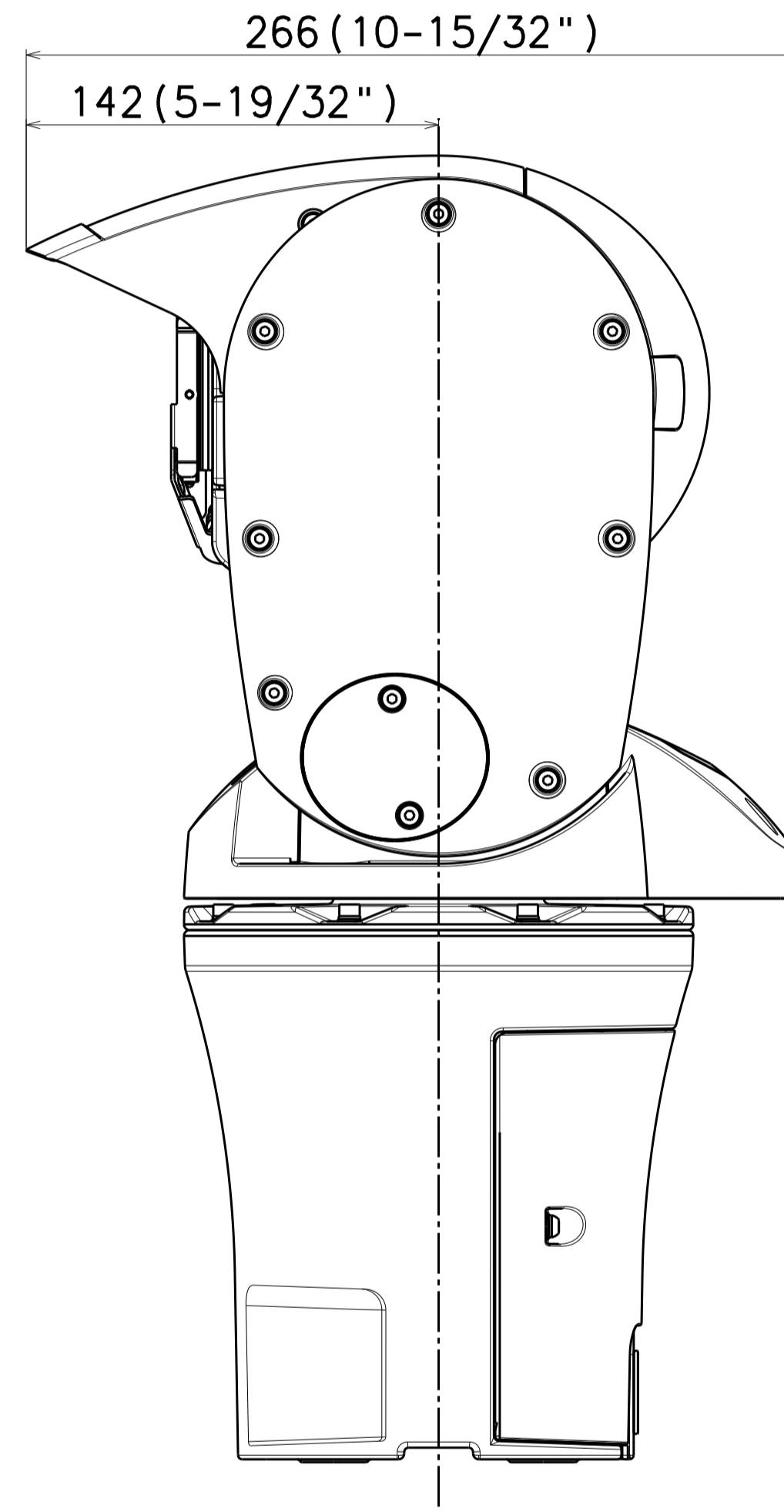
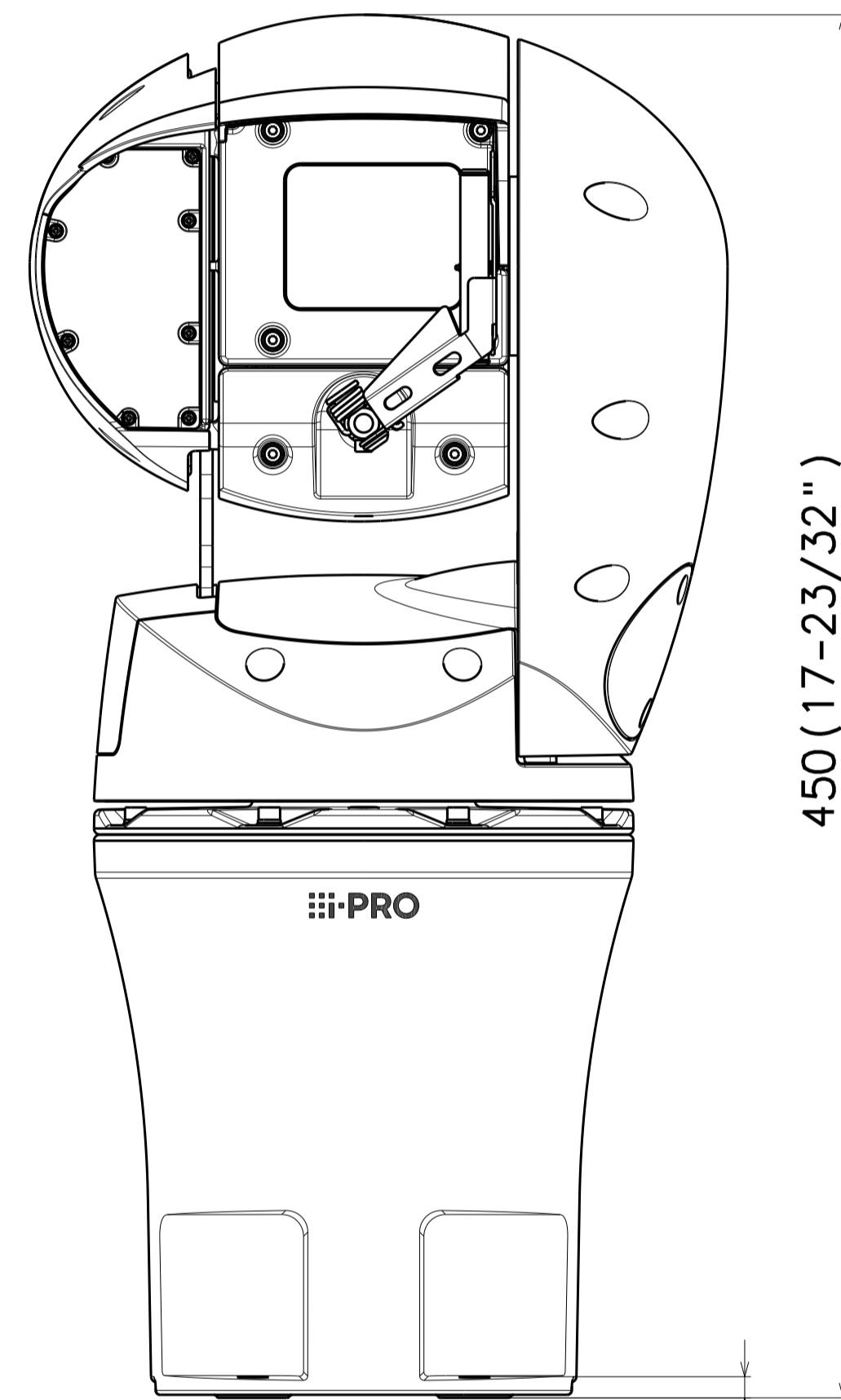
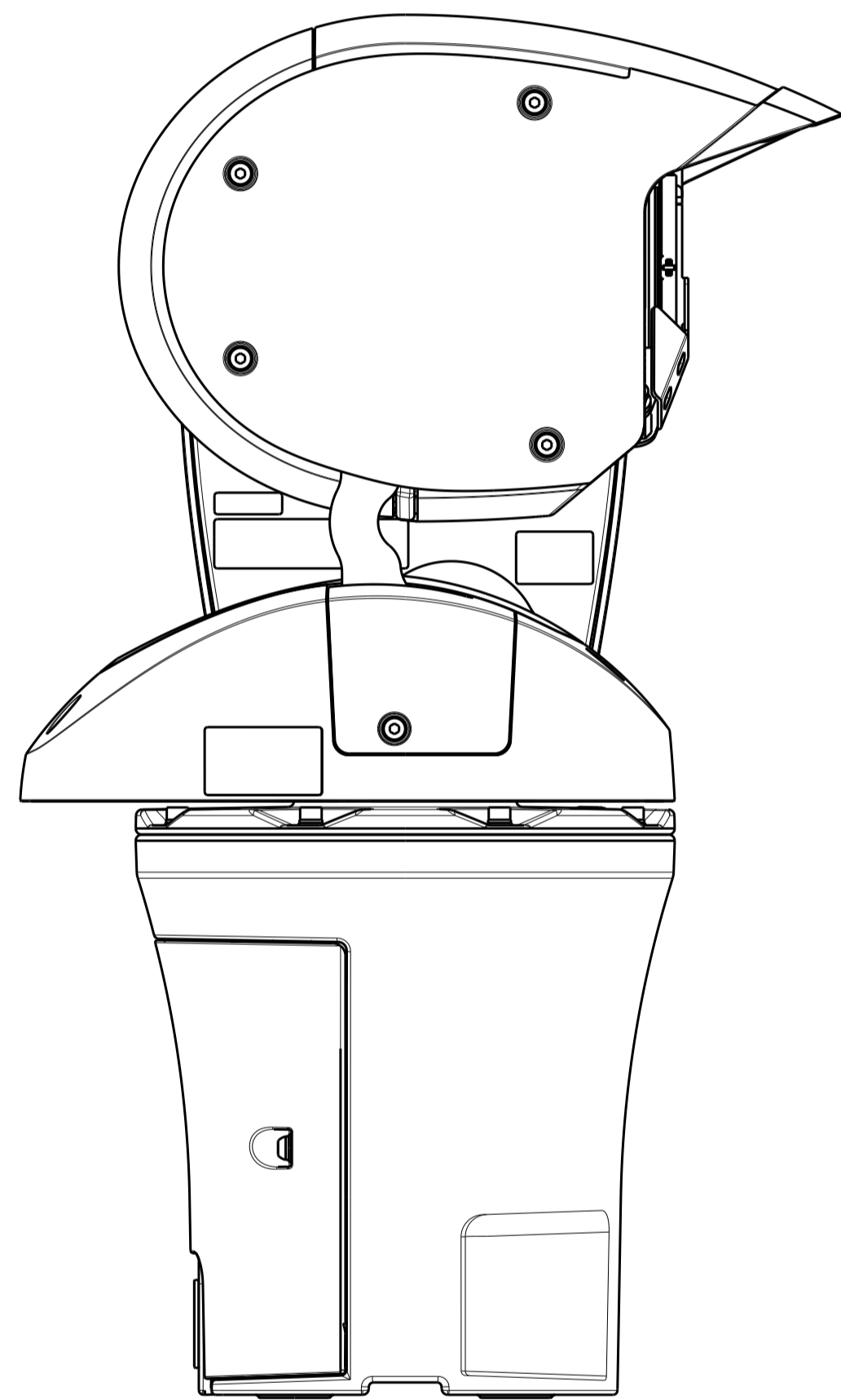
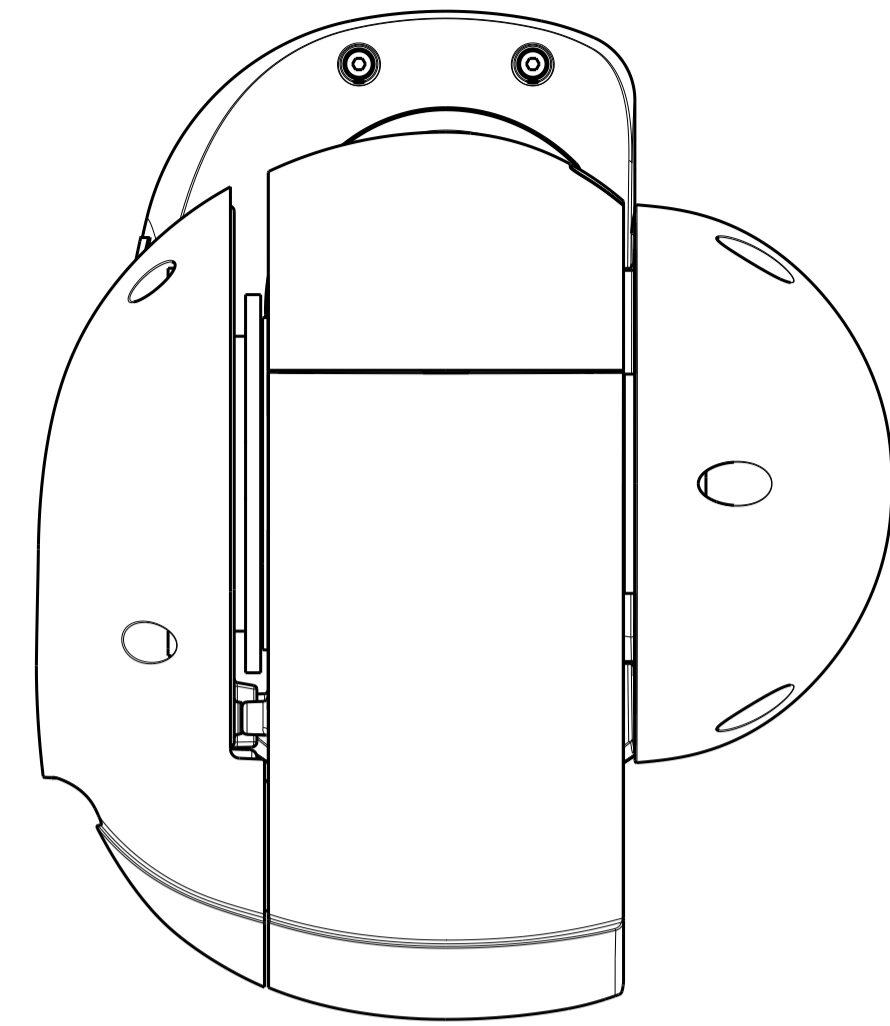
	投影面積/Projected area (直立/Upright)
平面図/Top-view	0.074 (m ²)
側面図/Side-view	0.072 (m ²)

Mass : Approx. 8.5 kg {18.76 lbs}

Unit:mm



LEDユニット搭載モデル
LED unit model



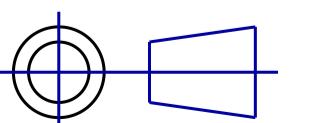
接続管用めねじ
Cap for the female thread for the conduit
JIS C 8305 (電線管ねじ) のCTG22、または
JIS B 0202 (管用平行ねじ) のG3/4に対応しています。
The female thread for conduit is compliant with
ANSI NPSM (parallel pipe threads) 3/4 or
ISO 228-1 (parallel pipe threads) G3/4.

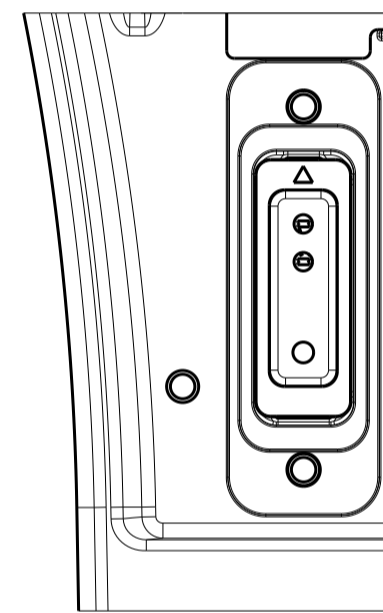
Model number	Model number
WV-X67300-Z4L3	WV-X67301-Z4L3
WV-X67300-Z4L3V	WV-X67301-Z4L3V
WV-X67300-Z4L3J	WV-X67301-Z4L3J
WV-X67310-Z4L3	WV-X67311-Z4L3
WV-X67310-Z4L3V	WV-X67311-Z4L3V
WV-X67700-Z3L3	WV-X67701-Z3L3
WV-X67700-Z3L3V	WV-X67701-Z3L3V
WV-X67700-Z3L3J	WV-X67701-Z3L3J
WV-X67710-Z3L3	WV-X67711-Z3L3
WV-X67710-Z3L3V	WV-X67711-Z3L3V
WV-X67300-Z4L4J	WV-X67301-Z4L4J
WV-X67310-Z4L1	
WV-X67310-Z4L1V	
WV-X67710-Z3L1	
WV-X67710-Z3L1V	

	投影面積/Projected area (直立/Upright)
平面図/Top-view	0.074 (m ²)
側面図/Side-view	0.072 (m ²)

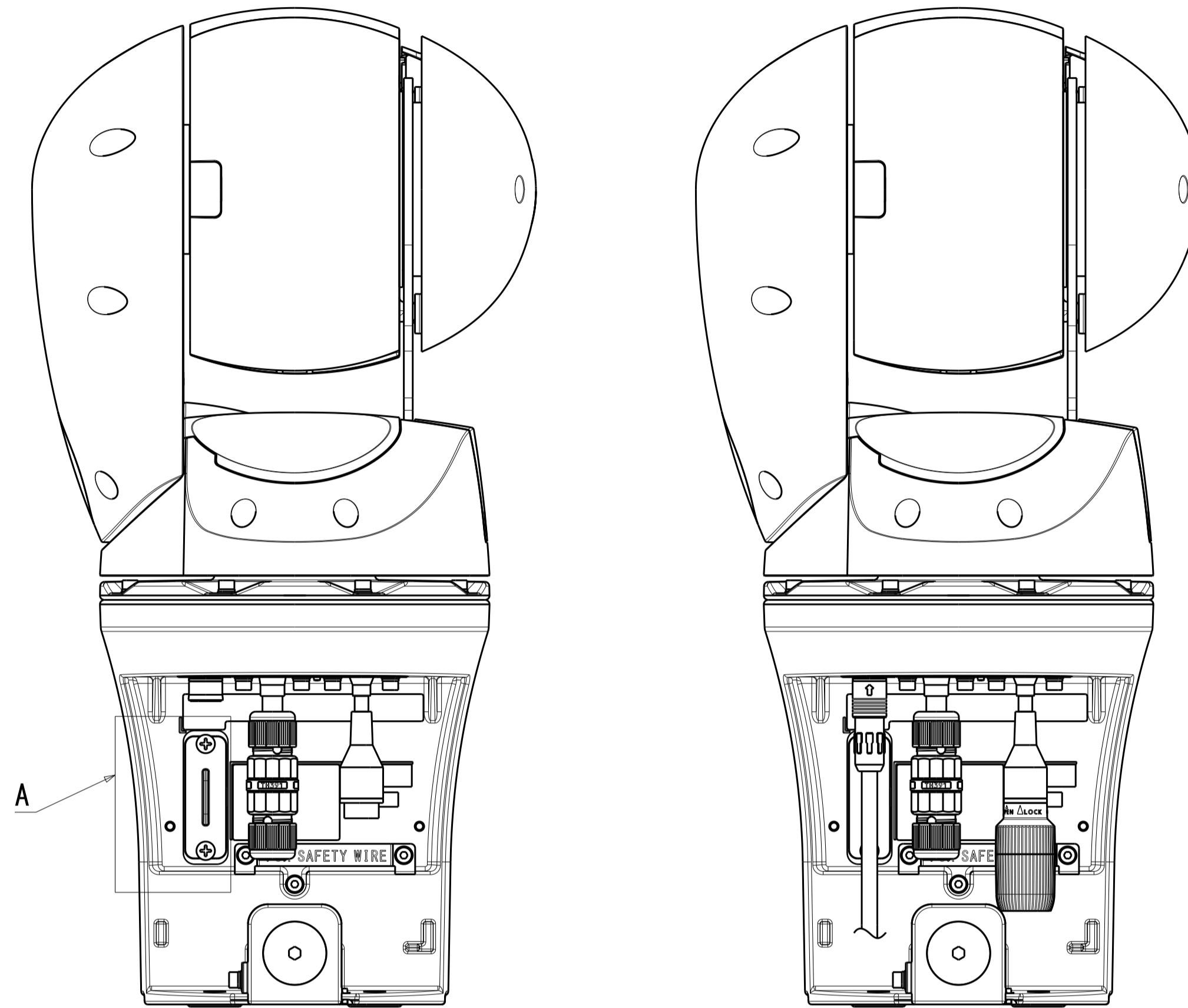
Mass : Approx. 9.1 kg {20.09 lbs}

Unit:mm

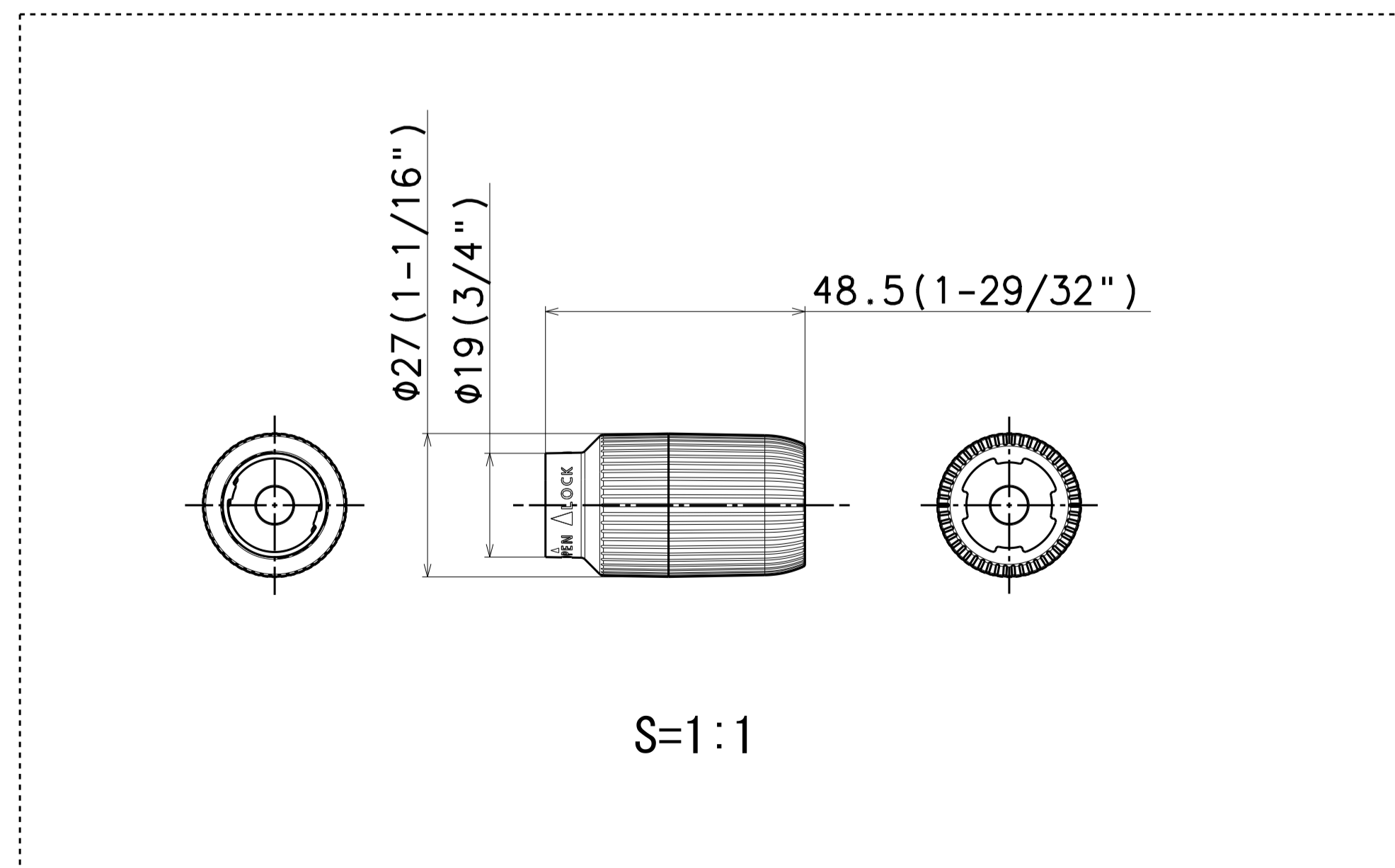




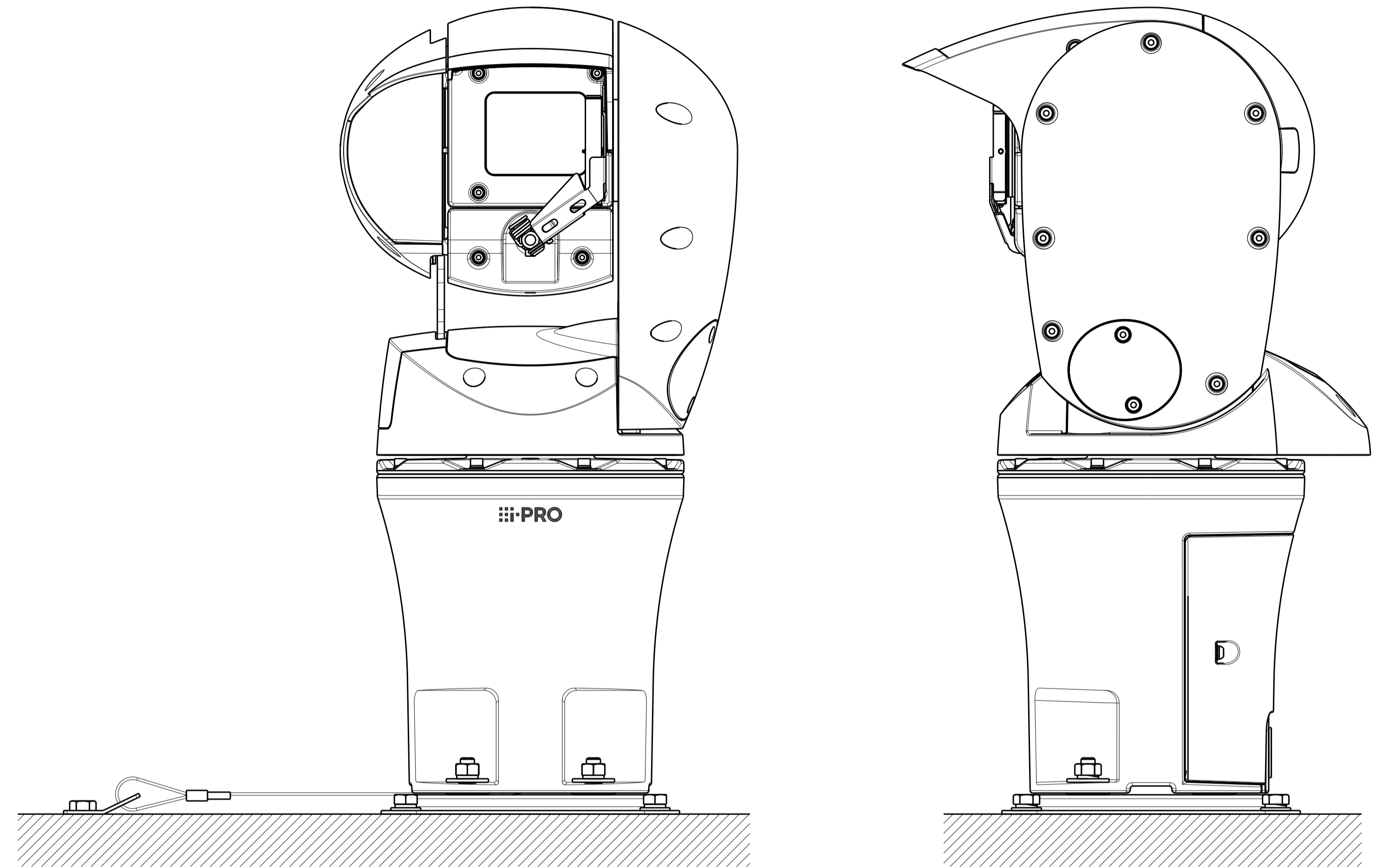
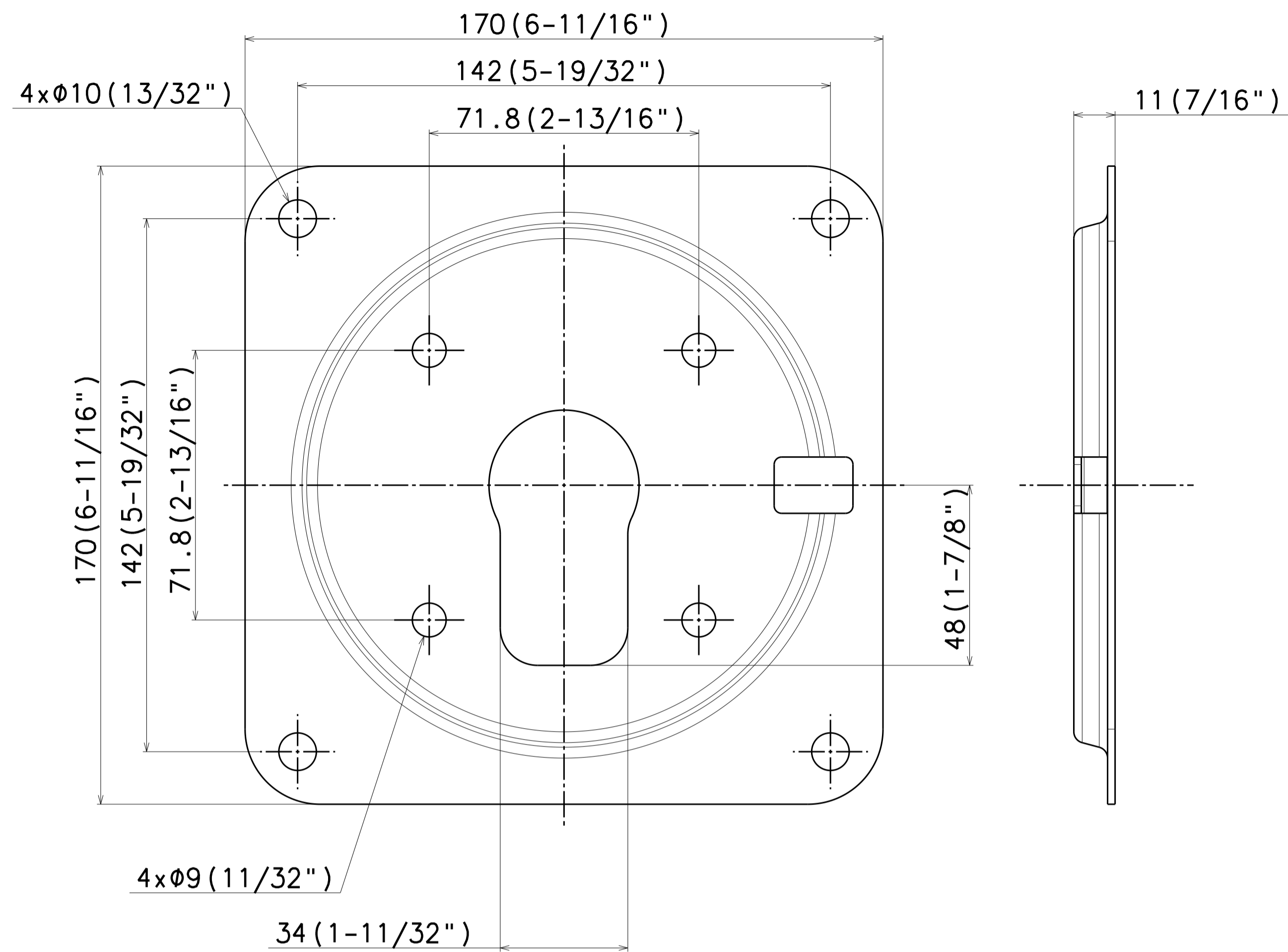
Detail A (1:1)
Without switch plate



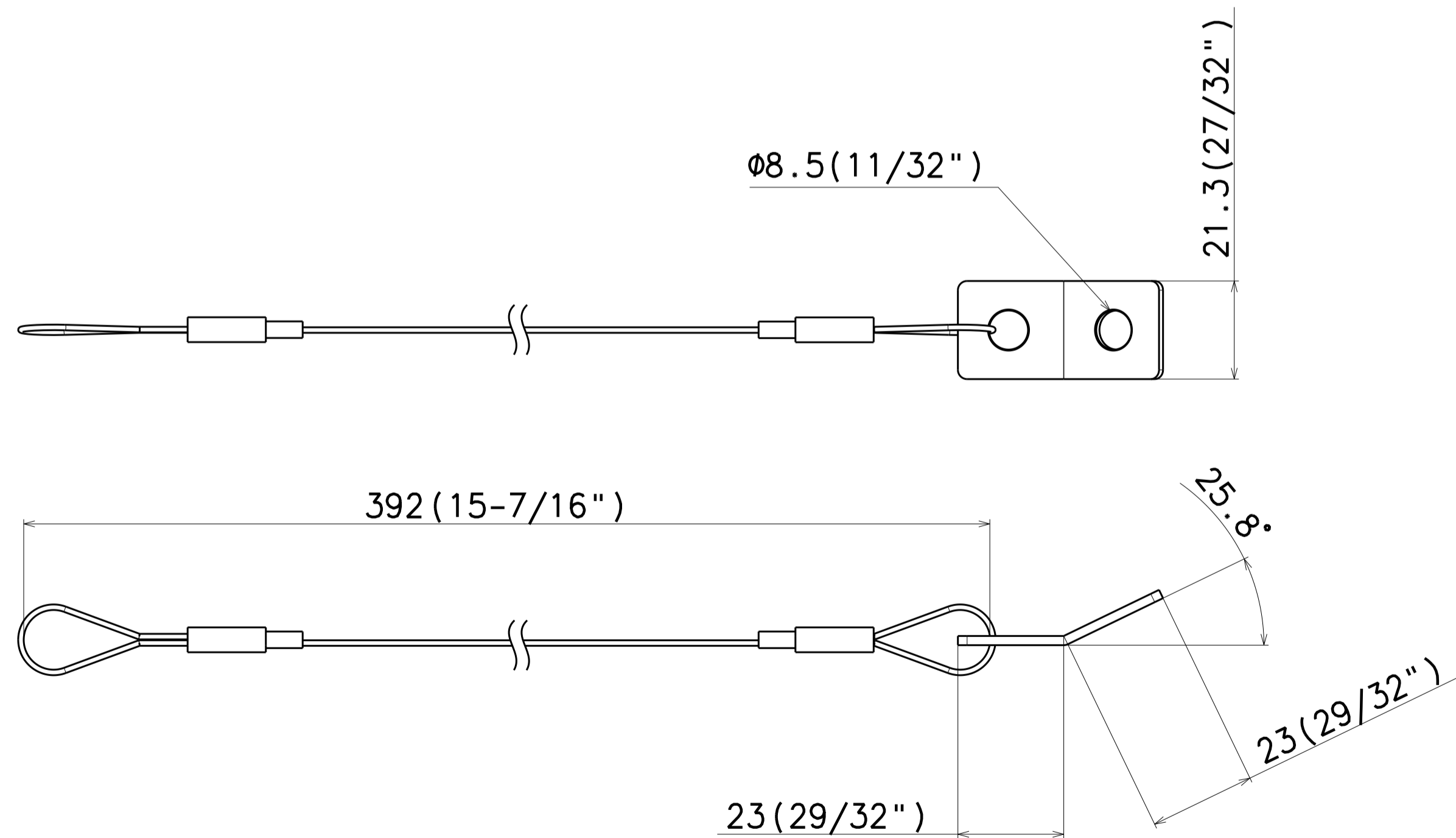
Without side cover



Model number	Model number	Model number
WV-X67300-Z4-3	WV-X67311-Z4L3V	WV-X67711-Z3L3
WV-X67300-Z4-3V	WV-X67700-Z3-3	WV-X67711-Z3L3V
WV-X67300-Z4-3J	WV-X67700-Z3-3V	WV-X67300-Z4-4J
WV-X67300-Z4L3	WV-X67700-Z3-3J	WV-X67300-Z4L4J
WV-X67300-Z4L3V	WV-X67700-Z3L3	WV-X67301-Z4L4J
WV-X67300-Z4L3J	WV-X67700-Z3L3V	WV-X67310-Z4-1
WV-X67301-Z4L3	WV-X67700-Z3L3J	WV-X67310-Z4-1V
WV-X67301-Z4L3V	WV-X67701-Z3L3	WV-X67310-Z4L1
WV-X67301-Z4L3J	WV-X67701-Z3L3V	WV-X67310-Z4L1V
WV-X67310-Z4-3	WV-X67701-Z3L3J	WV-X67710-Z3-1
WV-X67310-Z4-3V	WV-X67710-Z3-3	WV-X67710-Z3-1V
WV-X67310-Z4L3	WV-X67710-Z3-3V	WV-X67710-Z3L1
WV-X67310-Z4L3V	WV-X67710-Z3L3	WV-X67710-Z3L1V
WV-X67311-Z4L3	WV-X67710-Z3L3V	

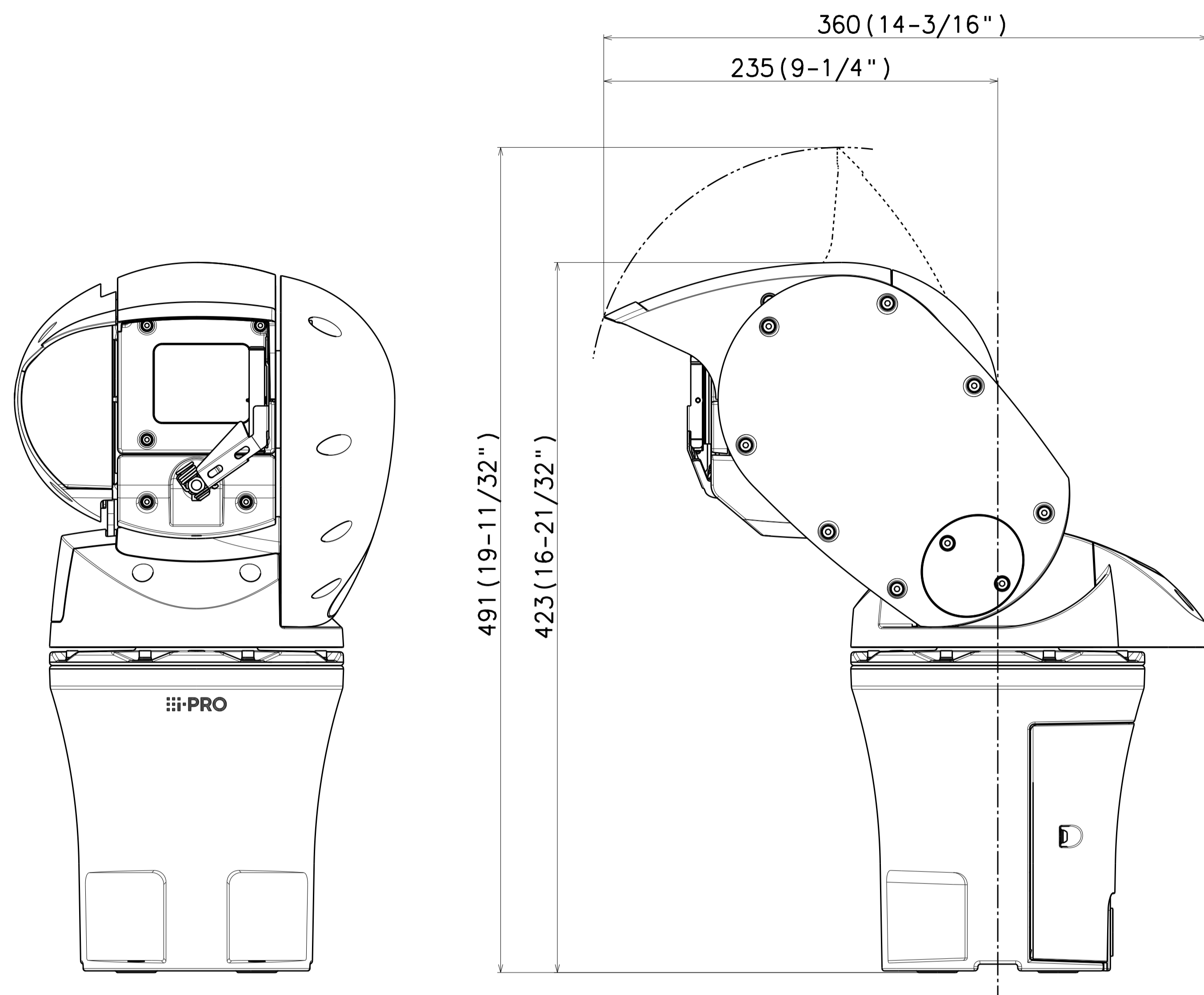


With attachment plate & safety wire (S=1:2)

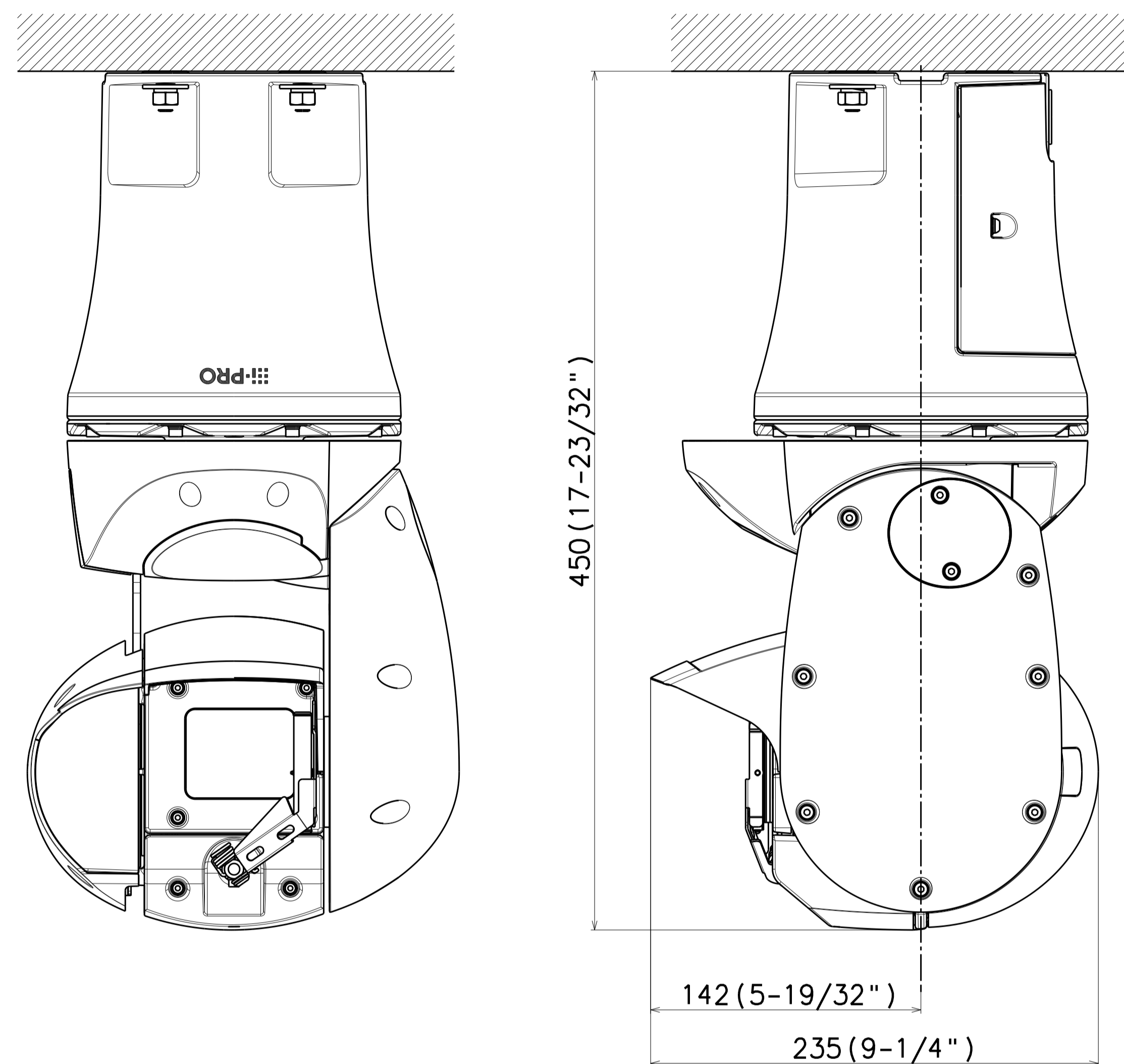


Model number	Model number	Model number
WV-X67300-Z4-3	WV-X67311-Z4L3V	WV-X67711-Z3L3
WV-X67300-Z4-3V	WV-X67700-Z3-3	WV-X67711-Z3L3V
WV-X67300-Z4-3J	WV-X67700-Z3-3V	WV-X67300-Z4-4J
WV-X67300-Z4L3	WV-X67700-Z3-3J	WV-X67300-Z4L4J
WV-X67300-Z4L3V	WV-X67700-Z3L3	WV-X67301-Z4L4J
WV-X67300-Z4L3J	WV-X67700-Z3L3V	WV-X67310-Z4-1
WV-X67301-Z4L3	WV-X67700-Z3L3J	WV-X67310-Z4-1V
WV-X67301-Z4L3V	WV-X67701-Z3L3	WV-X67310-Z4L1
WV-X67301-Z4L3J	WV-X67701-Z3L3V	WV-X67310-Z4L1V
WV-X67310-Z4-3	WV-X67701-Z3L3J	WV-X67710-Z3-1
WV-X67310-Z4-3V	WV-X67710-Z3-3	WV-X67710-Z3-1V
WV-X67310-Z4L3	WV-X67710-Z3-3V	WV-X67710-Z3L1
WV-X67310-Z4L3V	WV-X67710-Z3L3	WV-X67710-Z3L1V
WV-X67311-Z4L3	WV-X67710-Z3L3V	

前傾/Forward tilt



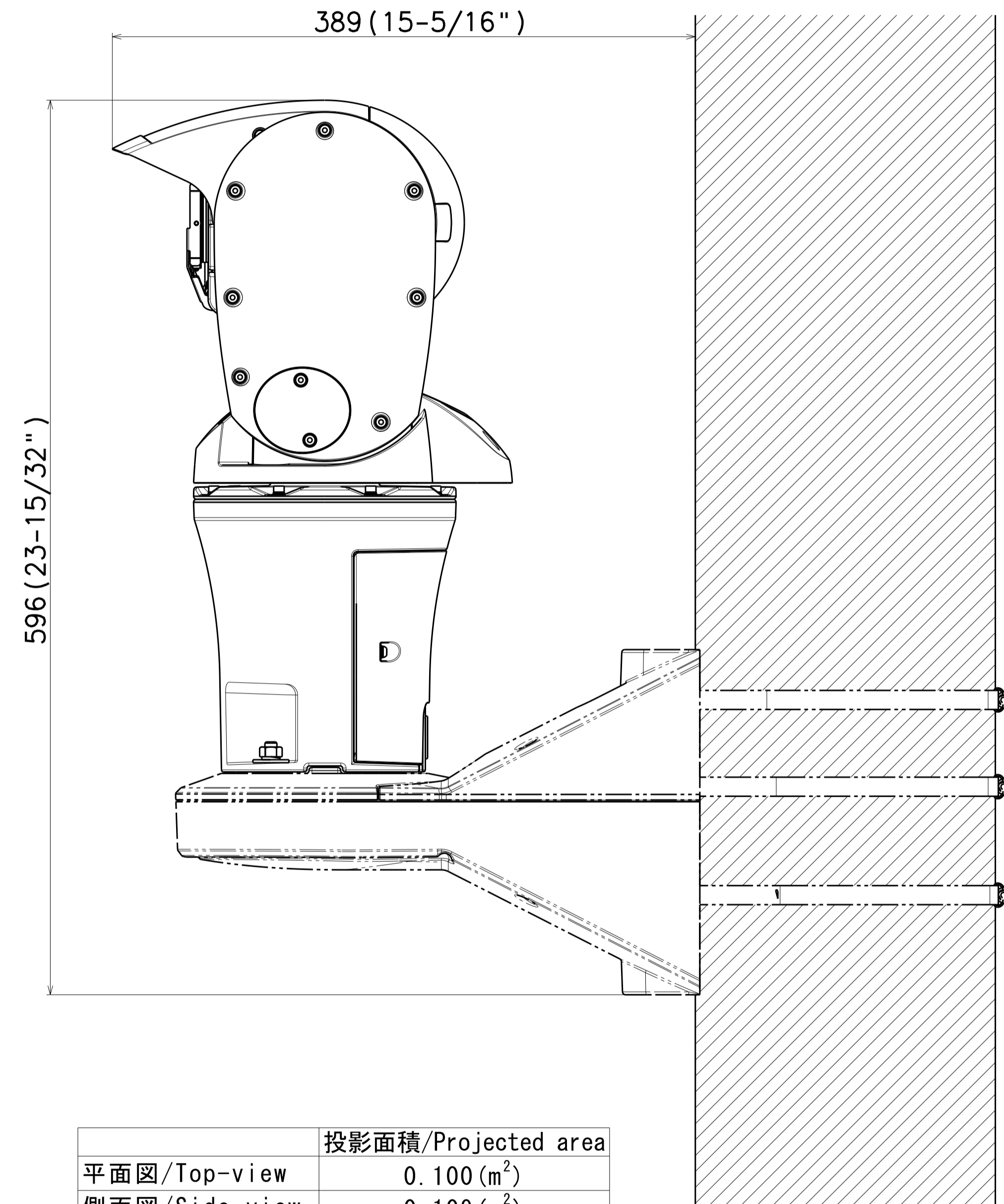
吊り下げ/Hanging



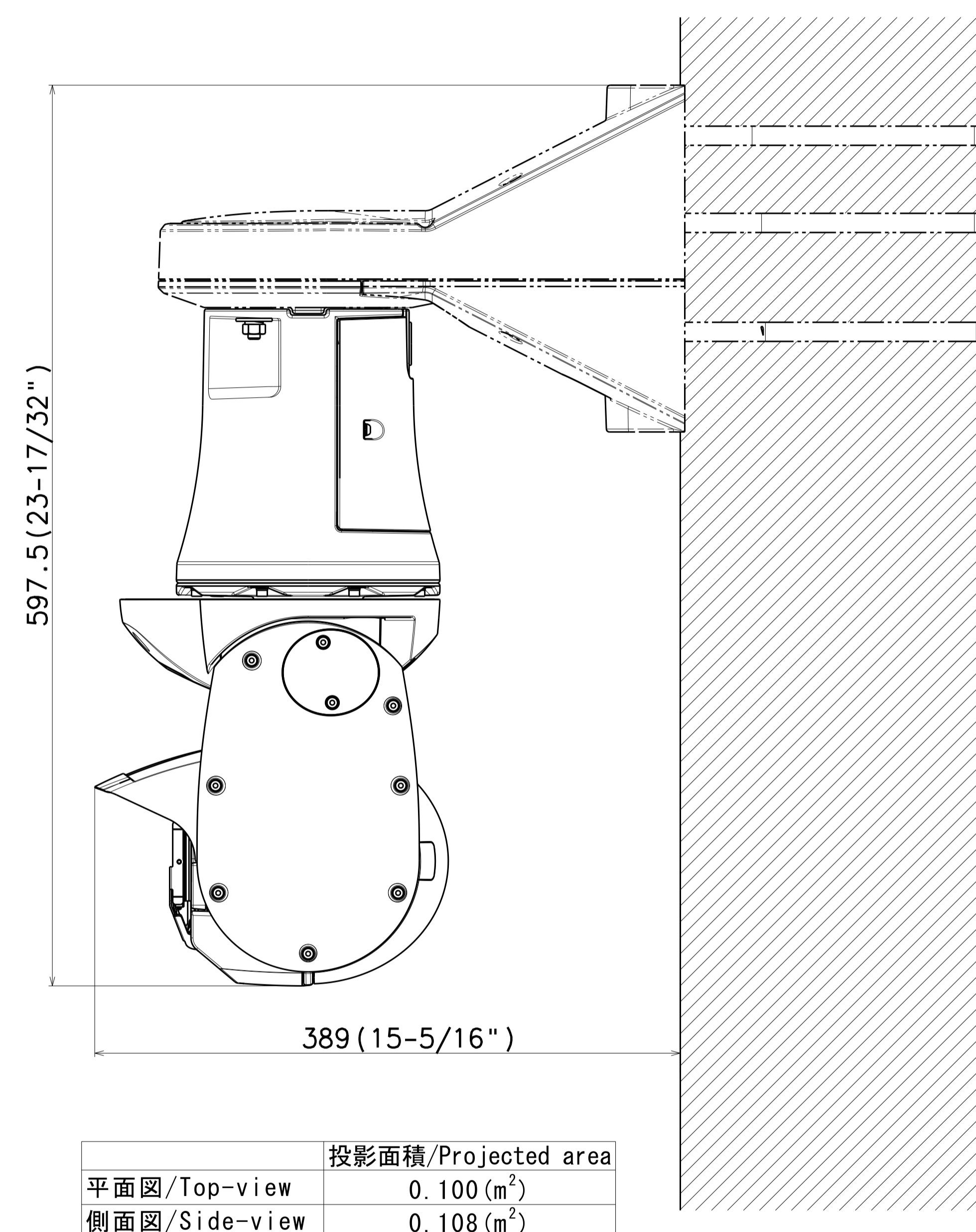
Model number	Model number	Model number
WV-X67300-Z4-3	WV-X67311-Z4L3V	WV-X67711-Z3L3
WV-X67300-Z4-3V	WV-X67700-Z3-3	WV-X67711-Z3L3V
WV-X67300-Z4-3J	WV-X67700-Z3-3V	WV-X67300-Z4-4J
WV-X67300-Z4L3	WV-X67700-Z3-3J	WV-X67300-Z4L4J
WV-X67300-Z4L3V	WV-X67700-Z3L3	WV-X67301-Z4L4J
WV-X67300-Z4L3J	WV-X67700-Z3L3V	WV-X67310-Z4-1
WV-X67301-Z4L3	WV-X67700-Z3L3J	WV-X67310-Z4-1V
WV-X67301-Z4L3V	WV-X67701-Z3L3	WV-X67310-Z4L1
WV-X67301-Z4L3J	WV-X67701-Z3L3V	WV-X67310-Z4L1V
WV-X67310-Z4-3	WV-X67701-Z3L3J	WV-X67710-Z3-1
WV-X67310-Z4-3V	WV-X67710-Z3-3	WV-X67710-Z3-1V
WV-X67310-Z4L3	WV-X67710-Z3-3V	WV-X67710-Z3L1
WV-X67310-Z4L3V	WV-X67710-Z3L3	WV-X67710-Z3L1V
WV-X67311-Z4L3	WV-X67710-Z3L3V	

金具との組み合わせ例
Example of combination with bracket

直立/Upright



吊り下げ/Hanging



Attach to WV-QWL503-*

Model number	Model number
WV-X67300-Z4-3	WV-X67311-Z4L3V
WV-X67300-Z4-3V	WV-X67700-Z3-3
WV-X67300-Z4-3J	WV-X67700-Z3-3V
WV-X67300-Z4L3	WV-X67700-Z3-3J
WV-X67300-Z4L3V	WV-X67700-Z3L3
WV-X67300-Z4L3J	WV-X67700-Z3L3V
WV-X67301-Z4L3	WV-X67700-Z3L3J
WV-X67301-Z4L3V	WV-X67701-Z3L3
WV-X67301-Z4L3J	WV-X67701-Z3L3V
WV-X67310-Z4-3	WV-X67701-Z3L3J
WV-X67310-Z4-3V	WV-X67710-Z3-3
WV-X67310-Z4L3	WV-X67710-Z3-3V
WV-X67310-Z4L3V	WV-X67710-Z3L3
WV-X67311-Z4L3	WV-X67710-Z3L3V

Model number
WV-X67711-Z3L3
WV-X67711-Z3L3V
WV-X67300-Z4-4J
WV-X67300-Z4L4J
WV-X67301-Z4L4J
WV-X67310-Z4-1
WV-X67310-Z4-1V
WV-X67310-Z4L1
WV-X67310-Z4L1V
WV-X67710-Z3-1
WV-X67710-Z3-1V
WV-X67710-Z3L1
WV-X67710-Z3L1V

Unit:mm