

# Wi-Fi USBアダプターのご使用について

2023年2月

i-PRO 株式会社

## 1. 対象品番

Wi-Fi USBアダプターを使用可能な機種は、以下の機種になります。

- WV-S7130UX (i-PRO mini)
- WV-B71300-F3/ B71300-F3-1 ( i-PRO mini L)
- WV-S8574LUX/S8573LUX/S8544LUX/S8543LUX(マルチセンサーカメラ)
- WV-S85702-F3L/WV-S85402-V2L/WV-U85402-V2L  
(2眼マルチセンサーカメラ)

## 2. 準備するもの

- Wi-Fi USBアダプター（別途調達品：検証済リスト 下記参照）
- タブレット端末もしくは、スマートフォン（別途調達品：検証済リスト 項目4参照）  
※予めGoogle Chromeをインストールください。
- 最終設置環境での、通電状態のカメラ。



## 3. 検証済 Wi-Fi USBアダプター

メーカー名	型番	備考
BUFFALO	WI-U2-433DMS	
TP-Link Technologies Co., Ltd	TL-WN823N V2	
TP-Link Technologies Co., Ltd	Archer T3U	
Netgear	AC600	

### 重要

- Wi-Fi USBアダプタの動作保証範囲は、カメラより狭く 0℃～40℃ です。  
この動作保証範囲外でご使用の場合は、無線での画像確認が出来ない場合があります。その際はカメラに接続したネットワークケーブルを使って、カメラの画像をご確認ください。

## 4. タブレット端末ご使用に関する注意事項

### 4 - 1. ご使用になるブラウザについて

- Wi-Fi USBアダプタを使用して、タブレットまたはスマートフォンからカメラにアクセスする場合、ブラウザは Google Chromeをご使用になることをお勧めします。
- Google Chromeは、[Apple Store]や[Google Play]等からダウンロードしてインストールできます。
- カメラを複数台設置する場合は、カメラにアクセスする前にブラウザのブックマークにカメラのIPアドレス (http://192.168.12.10) をあらかじめ登録しておくことをお勧めします。  
登録後、ブラウザのブックマークからカメラを選択し、初期画面が表示されることをご確認ください。

### 4 - 2. Wi-Fi接続について

- Wi-Fi USBアダプタを使用してタブレットまたはスマートフォンに接続する場合は、カメラから10メートル以内でご使用ください。電波状況が悪くなると映像配信が途切れることがあります。
- 設置環境や天候によって接続状態が変わりますので、ご使用の端末の電波状況を確認してから接続してください。（ご使用の端末の電界強度表示（下図）などをご参照ください）



Wi-Fiアイコン

## 5. 検証済タブレット端末、スマートフォンについて

メーカー	製品名	型番	OSバージョン
Apple	iPhone 12 Pro Max フリー	MGCV3J/A	iOS14.6
Apple	iPhone 12 Mini	MGA63J/A	iOS 14.2
Apple	iPhone 12 Pro	MGM63J/A	iOS 14.4
Apple	iPhone 12	MGHT3J/A	iOS 14.5.1
Apple	iPhone SE (第2世代)	MX9U2J/A	iOS 14.6
Apple	iPhone 11 Pro	MWC62J/A	iOS 14.6
Apple	iPhone XS	MTAY2J/A	iOS12.2
LG	V40 ThinQ	LM-V405EBW	Android 8
SAMSUNG	Galaxy Note 9	SCV40	Android 10
Xiaomi(小米)	Redmi Note 9S	M2003J6A1R	Android 11 RKQ1. 200826.002
Apple	iPhone 12	MGHT3J/A	iOS 14.5.1
Apple	iPhone 12	MGHT3J/A	iOS 14.5.1
Apple	iPad Air (第4世代)	MYFP2J/A	iOS 14.6
Apple	iPad Pro 12.9 (第4世代)	MXAT2J/A	iOS 14.6
Apple	iPad Pro 11 (第2世代)	MY232J/A	iOS 14.6
Apple	iPad(第7世代)	MW752J/A	iOS 14.6
Apple	iPad Pro 12.9 (第3世代)	MTHJ2J/A	iOS 12.1
Apple	iPad Pro 12.9 (第4世代)	MXAT2J/A	iOS 14.6
Apple	iPad Pro 12.9 (第4世代)	MXAT2J/A	iOS 14.6
HTC	Nexus 9	Nexus 9	Android 7.1.1

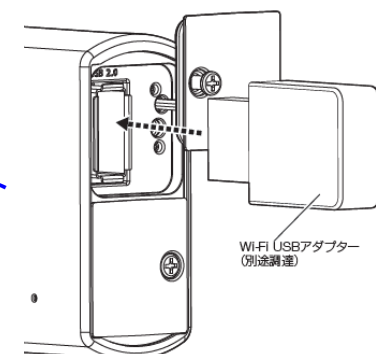
注：上記検証結果については、弊社にて動作確認を行った結果に基づいております。ご使用のPC環境・OSの更新その他により現象が異なる場合があります。(2021年9月現在)

## 6. ご利用の流れ

大まかな、ご利用の流れについて、ご説明いたします。詳細は取扱説明書「設置編」をご参照ください。

・取扱説明書のダウンロードページは[こちら](https://japanacs.i-pro.com/space/DLJP) (<https://japanacs.i-pro.com/space/DLJP>)

または、製品の梱包箱に取扱説明書の2次元バーコードがある場合は、そちらよりタブレットなどを使って直接参照できます。



i-PRO mini の例

6-1. Wi-Fi USBアダプターをカメラ本体に取り付ける。

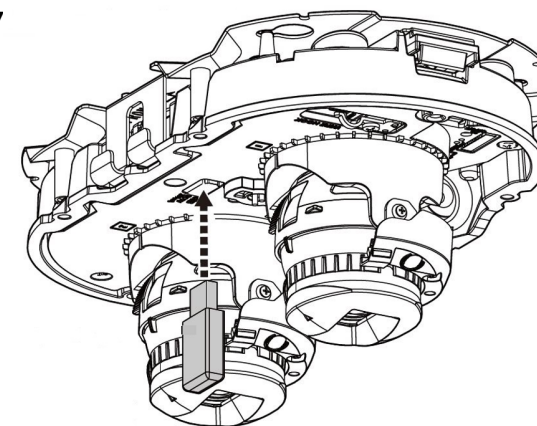
6-2. タブレット端末またはスマートフォンの設定で「Wi-Fi接続」を有効にし、カメラに取り付けたWi-Fi USBアダプターと接続する。

・このときの SSID：“製品品番\_シリアル番号” パスワード：“cam\_シリアル番号”

6-3. タブレット端末またはスマートフォン上でGoogle Chrome（ブラウザ）を起動し、以下のURLを入力し、カメラ本体に接続する。

・<http://192.168.12.10>（接続できない場合は <http://10.0.0.10> で接続）

6-4. 画面上にカメラの初期画面が表示されることを確認する。



2眼マルチセンサーカメラの例

## 7. うまく接続できない場合について

### 7-1. 映像配信が途切れた場合や、映像が正しく表示されない場合は、以下のことを実施してください。

- ・電波状況を確認し、カメラの近くに移動して再度カメラにアクセスする。
- ・ブラウザを1度閉じ、再度立ち上げてカメラにアクセスする。
- ・ブラウザのキャッシュをクリアする。
- ・一度Wi-Fi接続を切断し、再度接続を行う。

### 7-2. Wi-Fi接続がうまく行かない場合は？

- ・ご使用中のタブレットまたはスマートフォン以外の端末を使って接続してみる。
  - ↓ 他のタブレットまたはスマートフォンでも接続できない場合
- ・ご使用中のWi-Fi USBアダプタを一旦取り外し、しばらくしてから再度取り付けて確認する。または他のWi-Fi USBアダプタで接続を試してみる。
  - ↓ Wi-Fi USBアダプタを差し替えても接続しない場合
- ・カメラがWi-Fi USBアダプタを正しく認識できていないと思われるので以下の内容をご確認ください。
  - 動作確認済のモデルをお使いでしょうか？
  - カメラのファームウェアを最新版にバージョンアップしてください。
- ・ファームウェアのダウンロードページは[こちら](https://japancs.i-pro.com/space/DLJP) (https://japancs.i-pro.com/space/DLJP)

●Wi-FiはWi-Fi Allianceの登録商標です。

年月	内容	備考
2022年1月	i-PRO mini 用として初版掲載	
2022年3月	マルチセンサーカメラWV-S85xxシリーズ追加	
2022年8月	i-PRO mini L 2機種追加	
2023年2月	2眼マルチセンサーカメラ 3機種追加	



 i-PRO