

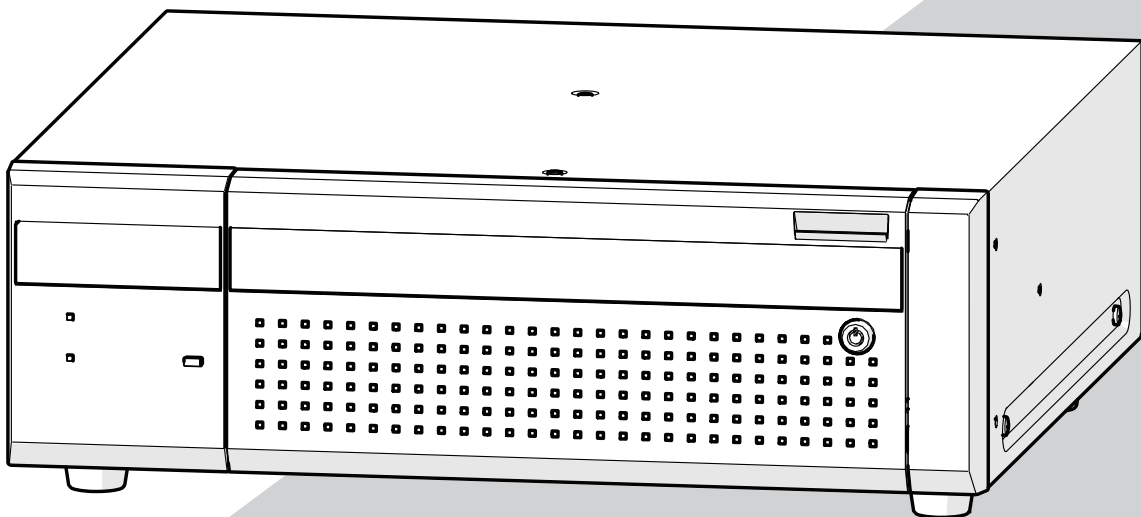
iii·PRO

Informations importantes

Unité d'extension

N° de modèle **Série WJ-HXE410**

Réservé à un usage professionnel



Série WJ-HXE410 fait référence à WJ - HXE410, WJ - HXE410G et WJ - HXE410GV.

Avant d'essayer de connecter ou d'utiliser ce produit,
ou d'utiliser cet appareil et de conserver précieusement ce manuel à des fins de consultation ultérieure.

Le numéro de modèle est abrégé dans certaines descriptions du présent manuel.

Informations de sécurité importantes

Attention:

- Cet enregistreur est uniquement destiné à une connexion à un réseau Ethernet ou PoE sans acheminement vers l'installation extérieure.
- Assurez-vous d'installer des dispositifs de déconnexion tel qu'un disjoncteur pour couper la puissance principale des équipements d'alimentation à ce produit.
- Le socle de prise de courant doit être facilement accessible.
- Nous vous recommandons de lire attentivement ces instructions avant de raccorder ou d'utiliser cet appareil.

AVERTISSEMENT:

- Tous les travaux liés à l'installation et à la mise à la terre de ce produit doivent être effectués par du personnel de service qualifié ou des installateurs de systèmes.
- L'utilisation de ce produit dans un environnement résidentiel pourrait causer des interférences radio.

Avis:

- Ce produit ne convient pas à une utilisation dans des lieux susceptibles d'accueillir des enfants.
- Pour plus d'informations sur les vis et les autres pièces requises pour l'installation, reportez-vous à la section correspondante de ce document.
- Le cordon d'alimentation électrique est utilisé comme dispositif de déconnexion principal. Assurez-vous que la prise de courant est située/installée près de l'équipement et qu'elle est facilement accessible.
- Ce produit est un équipement professionnel.



: Symbole de mise à la terre fonctionnelle



: Symbole de courant continu



: Symbole de courant alternatif



: Polarité de connecteur de puissance en courant continu



: Pour usage intérieur uniquement



: Réseau d'ordinateurs



: Port souris



: Port USB



: « MARCHÉ »/« ARRÊT » (de type à poussoir)

Pour U.S.A.

Le numéro de modèle et numéro de série de ce produit se trouve sur l'appareil.

Nous vous conseillons de relever le numéro de modèle et le numéro de série de votre appareil dans l'espace réservé ci-dessous et de conserver précieusement votre notice d'instructions en tant que justificatif d'achat aux fins d'identification en cas de vol.

N° de modèle _____

N° de série _____

Pour Canada

CAN ICES-3(A)/NMB-3(A)

Table des matières

Informations de sécurité importantes	2
Introduction	4
Préface	4
Déni de la garantie	4
Mesures de précaution	5
Principaux organes de commande et fonctions	8
Panneau frontal	8
À l'intérieur du couvercle frontal	10
Vue arrière	11
Unité de lecteur de disque dur	12
Assurer la maintenance des unités de lecteurs de disque dur.....	12
Support de fixation d'unité de lecteur de disque dur	12
Pour le transport de l'enregistreur	13
Installer l'Unité de lecteur de disque dur dans l'unité d'extension	13
Retirer l'Unité de lecteur de disque dur de l'unité d'extension.....	14
Retirer l'unité d'extension de l'enregistreur	14
Caractéristiques techniques	15

Introduction

Préface

L'Série WJ-HXE410 est l'unité d'extension pour l'enregistreur de disque réseau (Série WJ-NX510K, Série WJ-NX410K, ci-après, enregistreur) qui est vendu séparément.

L'unité peut être montée avec un maximum de 9 Unité de lecteur de disque dur (lecteur de disque dur installé dans une cartouche).

Ils peuvent être utilisés comme RAID (Redundant Arrays of Inexpensive Disk) pour améliorer la tolérance aux pannes de l'HDD. Les Unité de lecteur de disque dur se montent et se démontent facilement sur l'unité en ouvrant le capot avant de l'unité.

Assurez-vous de connecter un enregistreur correspondant à l'appareil car l'Unité de lecteur de disque dur ne peut pas être réglé uniquement avec l'appareil.

Déni de la garantie

EN AUCUN CAS i-PRO Co., Ltd. NE SERA TENU POUR RESPONSABLE POUR TOUTE PARTIE OU TOUTE PERSONNE, à L'EXCEPTION DU REMPLACEMENT OU D'UNE MAINTENANCE RAISONNABLE DE CE PRODUIT POUR LES CAS CITÉS, INCLUS MAIS NON LIMITÉS à CE QUI SUIT :

- (1) TOUTE PERTE OU ENDOMMAGEMENT, Y COMPRIS ET SANS LIMITATION, DIRECT OU INDIRECT, SPÉCIAL, IMPORTANT OU EXEMPLAIRE, SURVENANT OU CONCERNANT LE PRODUIT;
- (2) TOUTE INCOMMODITÉ, PERTE OU ENDOMMAGEMENT CAUSÉ PAR UN USAGE NON APPROPRIÉ OU UNE UTILISATION NÉGLIGENTE DE L'UTILISATEUR;
- (3) TOUS LES DÉFAUTS DE FONCTIONNEMENT OU PANNES ISSUS D'UN DÉMONTAGE, D'UNE RÉPARATION OU D'UNE MODIFICATION NON AUTORISÉE DU PRODUIT ET EFFECTUÉS PAR L'UTILISATEUR, INDÉPENDamment DE LA CAUSE DU DÉFAUT DE FONCTIONNEMENT OU DE LA PANNE;
- (4) INCOMMODITÉ OU TOUTE PERTE SURVENANT LORSQUE LES IMAGES NE SONT PAS AFFICHÉES D. à TOUTE RAISON OU CAUSE Y COMPRIS TOUTE PANNE OU PROBLÈME DU PRODUIT;
- (5) TOUT PROBLÈME, INCOMMODITÉ IMPORTANTE OU PERTE OU ENDOMMAGEMENT, SURVENANT DU SYSTÈME COMBINÉ PAR LES APPAREILS DE TIERS;
- (6) TOUTE RÉCLAMATION OU ACTION ENTREPRISE POUR DES DOMMAGES, APPORTÉE PAR TOUTE PERSONNE OU ORGANISATION ÉTANT UN SUJET PHOTOGRAPHIÉ, D. A LA VIOLATION DE L'INTIMITÉ RELATIVE à DES IMAGES DE SURVEILLANCE DE CAMERA VIDÉO OU DES DONNÉES SAUVEGARDÉES, POUR UNE RAISON QUELCONQUE (Y COMPRIS L'UTILISATION LORSQUE L'IDENTIFICATION UTILISATEUR DE L'ÉCRAN DE PARAMÈTRES D'AUTHENTIFICATION EST DÉSACTIVÉE), EST DIFFUSÉE PUBLIQUEMENT OU EST EMPLOYÉE DANS N'IMPORTE QUEL BUT;
- (7) PERTES DE DONNÉES ENREGISTRÉES PROVOQUÉES PAR UNE PANNE (Y COMPRIS LA RÉPARATION OU L'INITIALISATION DU PRODUIT EN RAISON DE L'OUBLI D'INFORMATION D'AUTHENTIFICATION TEL QUE LE NOM D'UTILISATEUR ET LE MOT DE PASSE).

Mesures de précaution

Confiez les travaux d'installation au revendeur.

Les travaux d'installation nécessitent de la technique et de l'expérience. Le non-respect de cette consigne peut provoquer un incendie, un choc électrique, des blessures ou endommager le produit.

- Assurez-vous de consulter le revendeur.

Ne démontez pas et ne modifiez pas ce produit.

Le non-respect de cette consigne peut provoquer un incendie ou un choc électrique.

- Adressez-vous à votre revendeur pour une inspection et une réparation.

N'insérez aucun objet étranger.

Ne laissez entrer aucun corps étranger ou liquide tel que de l'eau, une pièce métallique, etc., car cela pourrait provoquer un incendie ou un choc électrique.

- Si cela se produit, débranchez immédiatement la fiche d'alimentation de la prise électrique et contactez votre revendeur.

Arrêt l'opération immédiatement en cas de problème avec ce produit.

Lorsque de la fumée s'élève du produit ou que l'odeur de fumée se dégage du produit, une utilisation continue entraînera un incendie, des blessures ou des dommages au produit.

- Mettez immédiatement ce produit hors tension, puis contactez votre revendeur.

Évitez de placer des récipients contenant des liquides tels que de l'eau sur/près de ce produit.

Si du liquide se renverse sur ce produit, cela peut provoquer un incendie ou un choc électrique.

- Si cela se produit, débranchez immédiatement la fiche d'alimentation de la prise électrique et contactez votre revendeur.

Nettoyez régulièrement la fiche d'alimentation pour la garder exempte de poussière.

La poussière peut endommager l'isolation et provoquer un incendie.

- Lors du nettoyage, débranchez la fiche d'alimentation et essuyez avec un chiffon propre et sec.

N'installez pas ce produit dans un endroit instable.

La sélection d'une surface d'installation inappropriée peut entraîner la chute ou le renversement du produit, entraînant des blessures.

Ne touchez pas ce produit, le cordon d'alimentation et les câbles connectés lorsque le tonnerre se fait entendre.

Le non-respect de cette consigne peut provoquer un choc électrique.

Ne pas brancher/débrancher la fiche d'alimentation avec les mains mouillées.

Le non-respect de cette consigne peut provoquer un choc électrique.

Évitez de faire quoi que ce soit qui puisse endommager le cordon d'alimentation/la prise.

N'endommagez pas, ne modifiez pas, ne pliez pas, ne tordez pas, n'étirez pas ou ne nouez pas le cordon d'alimentation et ne posez pas d'objet lourd sur le cordon d'alimentation.

L'utilisation d'un cordon d'alimentation endommagé peut provoquer un choc électrique, un court-circuit, un incendie, etc.

- Contactez votre revendeur pour la réparation du cordon d'alimentation et de la fiche.

Mise à la terre

Usage ce produit après avoir vérifié que la mise à la terre est correctement installée.

Si la mise à la terre n'est pas correctement installée, cela peut provoquer une fuite à la terre ou endommager le produit et provoquer un choc électrique.

- Contactez le concessionnaire pour plus de détails. (Le coût d'installation de la mise à la terre n'est pas inclus dans le prix de ce produit.)

N'effectuez pas de travaux liés à l'installation et au câblage lorsque l'appareil est sous tension.

Le non-respect de cette consigne peut provoquer un incendie ou un choc électrique.

Tenez la fiche d'alimentation pour débrancher le cordon d'alimentation.

Ne tirez pas sur le cordon d'alimentation car cela peut provoquer un incendie, un choc électrique, etc.

Branchez fermement la fiche d'alimentation.

Si la fiche d'alimentation n'est pas branchée fermement, cela peut provoquer un incendie, un choc électrique, etc.

- N'utilisez pas le cordon d'alimentation endommagé et les prises électriques desserrées.

Ne pas connecter aux prises ou au dispositif de câblage si leurs caractéristiques sont supérieures à celles spécifiées.

Si la cote dépasse la cote spécifiée, par exemple en plaçant plusieurs charges sur une seule prise électrique, cela peut provoquer une génération de chaleur entraînant un incendie.

Ne frappez pas ou ne donnez pas de choc violent à ce produit

Le non-respect de cette consigne peut provoquer un incendie ou un choc électrique.

Évitez de placer ce produit dans des endroits sujets à l'humidité et à la poussière.

Le non-respect de cette consigne peut provoquer un incendie ou un choc électrique.

Ne bloquez pas les orifices de ventilation.

Cela peut provoquer un incendie car cela peut augmenter la température à l'intérieur de ce produit.

Mesures de précaution (suite)

Précautions lors de l'installation

Source d'énergie

La source d'alimentation d'entrée pour ce produit est 100 V - 240 V AC 50 Hz/ 60 Hz.

Ne branchez pas à la prise qui alimente un équipement nécessitant une quantité mesurable d'énergie (comme une photocopieuse, un climatiseur, etc.). Évitez de placer ce produit dans des endroits soumis à l'eau.

* Le(s) cordon(s) d'alimentation inclus est (sont) dédié(s) à l'utilisation avec ce produit. Ne pas utiliser avec un autre appareil. De même, n'utilisez aucun autre cordon d'alimentation avec ce produit.

Température ambiante de fonctionnement

Usage ce produit à des températures comprises entre 0 °C et +45 °C. Le non-respect de cette consigne peut endommager les pièces internes ou provoquer un dysfonctionnement.

* Les performances et la durée de vie des disques durs sont facilement affectées par la chaleur (utilisé à haute température). Il est recommandé d'utiliser ce produit à une température d'env. +25 °C.

Pour couper l'alimentation

Pour couper l'alimentation, débranchez la fiche d'alimentation du produit de la prise secteur. Si le cordon d'alimentation ne peut pas être débranché facilement en raison des conditions d'installation, connectez le cordon d'alimentation à une prise secteur via un disjoncteur de tableau de distribution avec une capacité de coupure -.

Statique électricité

Lors de l'installation, de l'entretien ou de l'utilisation de ce produit, afin d'éliminer l'électricité statique avant de le toucher, touchez d'abord un objet métallique (bureau en acier, poignée de porte, etc.) avec votre main. L'électricité Statique peut provoquer un dysfonctionnement ou une panne de ce produit.

À propos de la protection contre la foudre

Si les câbles sont tirés de l'extérieur, ils peuvent être affectés par la foudre. Entrée Dans ce cas, installez un parafoudre à proximité immédiate de l'unité et câblez la longueur du câble réseau entre l'unité et le parafoudre aussi courte que possible pour éviter d'être touché par la foudre.

Disque dur (HDD)

- Les disques durs sont des appareils de précision. Manipulez-les avec soin. Il est possible de les endommager s'ils sont déplacés alors que leurs moteurs tournent encore.
- Nous vous informons que toute perte d'informations sur l'HDD n'est en aucun cas garantie.
- Ne déplacez pas ou n'installez pas ce produit juste après l'avoir mis sous ou hors tension (pendant environ 30 secondes). Les disques durs sont en cours d'exécution.
- L'HDD est un consommable et sa durée de vie varie en fonction de l'environnement opérationnel. Des erreurs d'écriture peuvent se produire fréquemment après environ 20 000 heures de chaque opération HDD et une détérioration de la tête et du moteur peut se produire après environ 30 000 heures de fonctionnement. Ils atteindront la fin de leur durée de vie après 30000 heures de fonctionnement s'ils ont été utilisés à la température ambiante recommandée (env. +25 °C).
- Pour éviter toute perte de données due à une panne de disque, il est recommandé de maintenir la température ambiante de fonctionnement à env. +25 °C et de les remplacer après environ 18000 heures de fonctionnement.
Vous pouvez vérifier le temps de fonctionnement de chaque HDD dans "Opération" de l'onglet "Information de lecteur de disque dur" sous "Maintenance" sous "Avancé" dans le menu de configuration.
- En cas de problème avec le disque dur, remplacez-le immédiatement. Contact votre revendeur au sujet de l'entretien.

Empêcher la condensation de se former

Si cela se produit, cela peut entraîner un dysfonctionnement. Laissez-le éteint pendant environ 2 heures dans les cas suivants.

- Lorsque ce produit est placé dans un endroit extrêmement humide.
- Lorsque ce produit est placé dans une pièce où un radiateur vient d'être allumé.
- Lorsque ce produit est déplacé d'une pièce climatisée - vers une pièce humide et à haute température -.

Nettoyage

- Mettez l'appareil hors tension, puis utilisez un chiffon doux pour nettoyer ce produit.
- N'utilisez pas de détergents puissants ou abrasifs lors du nettoyage du corps.
- Lorsque vous utilisez un chiffon chimique pour le nettoyage, lisez la mise en garde fournie avec le produit en tissu chimique.

Mesures de précaution (suite)

Élimination/transfert Produit

Image enregistré sur le périphérique de stockage utilisé avec ce produit peut entraîner une fuite d'informations personnelles. Lorsqu'il est nécessaire de jeter ou de donner ce produit à quelqu'un, même en cas de réparation, assurez-vous qu'il n'y a pas de données sur les disques durs.

Assurez-vous également de supprimer les informations sur l'appareil et l'utilisateur enregistrées auprès des services et applications externes qui utilisent ce produit.

Étiquette signalétique

Reportez-vous à l'étiquette d'indication placée sur le capot supérieur ou inférieur de ce produit pour la classification de l'équipement et la source d'alimentation, etc.

À propos du redémarrage de ce produit

Entrée les cas suivants, ce produit redémarrera automatiquement pour continuer l'enregistrement.

- Lorsque le logiciel de ce produit a détecté l'erreur interne, un redémarrage devient nécessaire.

Déni de la garantie sur données recodées

i - PRO Co., Ltd. n'assume aucune responsabilité, directement ou indirectement, en cas d'échec de l'enregistrement ou de l'édition, y compris la perte de données due à une raison ou une cause qui n'exclut pas la réparation ou l'entretien de ce produit, que le sujet soit dur ou non. disque ou d'autres pièces.

Boîte d'emballage, coussin, Support de fixation d'unité de lecteur de disque dur

Lors du transport de l'enregistreur, il est nécessaire d'utiliser la boîte d'emballage, le coussin et l'Support de fixation d'unité de lecteur de disque dur pour éviter que l'enregistreur ne soit endommagé par une chute ou des vibrations. Conservez-les correctement pour les réutiliser. Lors de l'utilisation de ce produit, retirez le support de fixation d'unité de lecteur de disque dur.

À propos du transport

L'enregistreur pèse plus de 10 kg {22.1 lbs}. Veillez à ne pas laisser tomber l'enregistreur lors de son installation dans un rack. Une chute peut causer des dommages, une déformation de l'enregistreur ou des blessures.

À propos de l'utilisation de services externes, etc.

Les fonctions qui utilisent des services externes ou d'autres appareils peuvent s'arrêter ou mal fonctionner en raison d'influences externes.

À propos des droits de portrait

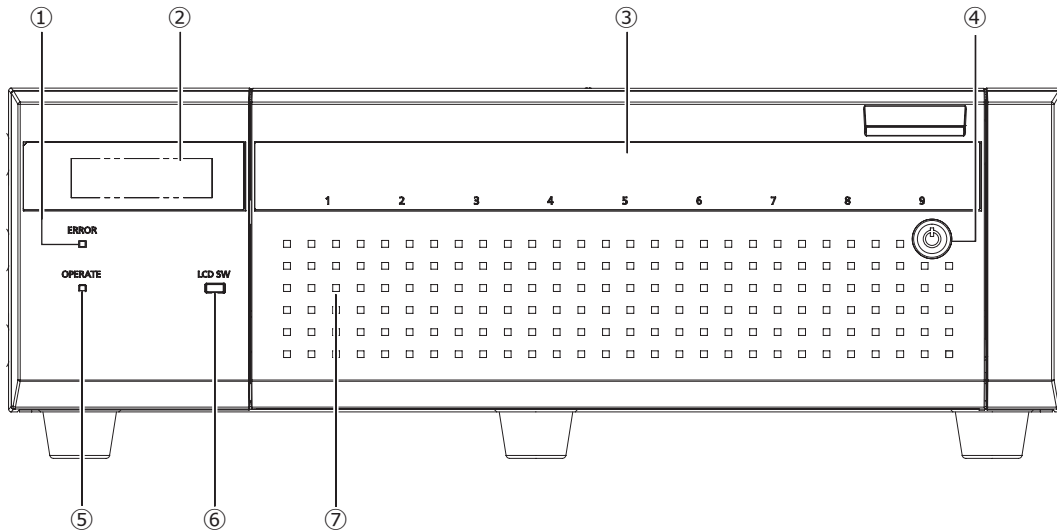
Il est de la responsabilité du client d'installer la caméra et d'utiliser les images, en tenant compte de la vie privée et des droits au portrait du sujet.

À propos du capteur de température

Ce produit dispose d'un capteur de température pour mesurer la température interne.

Principaux organes de commande et fonctions

Panneau frontal



① Indicateur Erreur [ERROR]

Clignote lorsqu'une erreur pouvant devenir un problème pour l'unité d'extension pour faire fonctionner le système se produit.

Clignote en rouge : erreur Système (Erreur établis. liaison réseau, erreur HDD, Erreur d'enregistrement, etc.)

Clignote en orange : erreur thermique, dysfonctionnement du ventilateur de refroidissement, etc. S'allume en continu lorsqu'il est automatiquement réinitialisé à partir d'un état d'erreur.

② LCD

Température Affichage et mode de fonctionnement de l'unité d'extension. L'unité d'extension nécessite l'enregistreur pour les réglages. Vous ne pouvez pas configurer les paramètres à l'aide de l'écran LCD de l'enregistreur uniquement.

Le mode de fonctionnement HDD et la température Unité de lecteur de disque dur sont affichés sur la première ligne de l'écran LCD.

L'état de Unité de lecteur de disque dur est affiché sur la deuxième ligne de l'écran LCD.

État normal Entrée : indication Non

Pendant 1DOWN : 1 DOWN

Pendant 2DOWN : 2 DOWN

Pendant 3DOWN : 3 DOWN

En attente de démarrage Récupération RAID
: RCV START WAIT

Récupération RAID
: RECOVERING cc %
(cc : taux de progression)

Récupération RAID (vérification)
: VERIFYING cc %
(cc : taux de progression)

Note:

- En raison de la différence de structure interne, les températures affichées sur l'écran LCD différeront entre l'enregistreur et ce produit, même dans le même environnement.

③ Indicateur d'accès HDD (1~9)

Il transmet l'indicateur d'état HDD et l'indicateur d'accès HDD installé dans le capot avant.

Indicateur d'état HDD (côté gauche)

Indique l'état opérationnel du disque dur respectif. (☞ Page 10)

Indicateur d'accès HDD (côté droit)

Indique l'état (accès/panne) du disque dur respectif. (☞ Page 10)

Fondamentalement, chaque indicateur indiquera l'état de l'Unité de lecteur de disque dur respectif (Unité de lecteur de disque dur 1 à 9), mais chaque indicateur sera le même lorsque l'erreur système se produit.

Important:

- Lorsque le voyant s'allume en rouge dans le RAID1/ RAID5/Mode RAID6, remplacez immédiatement l'Unité de lecteur de disque dur par l'erreur. Contact votre revendeur concernant le remplacement de l'Unité de lecteur de disque dur.
- Entrée l'Mode RAID5 :
Lorsque 2 ou plusieurs indicateurs d'accès HDD s'allument/clignotent en rouge, il peut être impossible de récupérer des données sur les disques durs respectifs.
- Entrée l'Mode RAID6 :
Lorsque 3 indicateurs d'accès HDD ou plus s'allument/clignotent en rouge, il peut être impossible de récupérer les données sur les disques durs respectifs.

Principaux organes de commande et fonctions (suite)

④ Clé trou

Usage la clé incluse pour ouvrir/fermer le capot avant.

Conservez la clé en lieu sûr.

Verrouillez le capot avant : Insérez, poussez et tournez la clé vers la gauche.

Déverrouiller le capot avant : Insérez, poussez et tournez la clé vers la droite.

⑤ Voyant Opération [OPERATE]

Clair lorsque l'appareil est sous tension.

⑥ Touche Valider [Set]

Usage ce bouton pour initialiser les réglages de l'appareil (par défaut) dans les directions suivantes.

① Allumez l'appareil tout en appuyant sur le bouton de réglage.

② Appuyez à nouveau sur le bouton de réglage pour initialiser les paramètres après "INITIALIZE ACCEPT [SET]" s'affiche sur l'écran LCD.

* Si l'appareil n'est pas initialisé, éteignez-le sans appuyer sur le bouton de réglage.

③ Lorsque "INITIALISER TERMINÉ !" s'affiche sur l'écran LCD, l'initialisation est terminée.

Important:

- Lorsque l'unité est initialisée, les données sur l'HDD ne peuvent pas être lues. Contactez votre revendeur lorsque vous initialisez l'appareil.
-

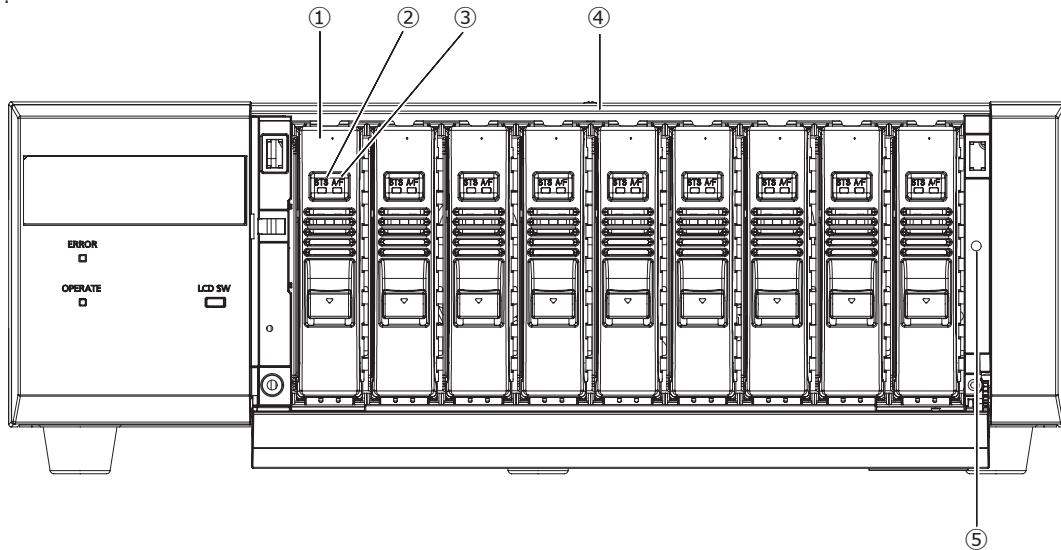
⑦ Couverture avant

Ouvert le capot avant lors de l'ajout/du remplacement de l'Unité de lecteur de disque dur.

Gardez ce couvercle fermé et verrouillé pendant le fonctionnement normal.

À l'intérieur du couvercle frontal

* L'illustration suivante montre que 9 Unité de lecteur de disque dur sont installés sans "Support de fixation d'unité de lecteur de disque dur".



① Unité de lecteur de disque dur [Option]

Seule l'unité de disque dur contenue dans la cartouche d'unité de disque dur dédiée (Unité de lecteur de disque dur) peut être installée dans l'unité d'extension. Contact votre revendeur concernant l'achat, l'installation et le remplacement des disques durs.

② Indicateur d'état HDD [STS]

Indique l'état opérationnel du disque dur respectif.

Clair vert : indique que le disque dur (formaté) est sous tension

Vert clignotant : indique que le disque dur respectif est destiné à la lecture uniquement. (Enregistrement n'est pas disponible avec le disque dur respectif.)

Clignote en orange : indique que le disque dur respectif est en cours de formatage ou pendant le processus de reconnaissance.

Clignote en rouge : indique que le formatage du disque dur a échoué

Arrêt : indique que l'alimentation du disque dur est coupée, indique que le disque dur n'est pas connecté/reconnu.

③ Indicateur d'accès/échec HDD [A/F]

Indique l'état (accès/panne) du disque dur respectif.

Lorsqu'une panne HDD (erreur) se produit pendant le fonctionnement dans le RAID1/RAID5/Mode RAID6, le voyant s'allume/clignote en rouge.

Clignote en vert : indique que le lecteur de disque dur respectif est en cours d'accès.

Arrêt : indique que le lecteur de disque dur respectif n'est pas en cours d'accès.

Clair rouge : indique que le lecteur de disque dur respectif est défectueux (ce qui peut être récupéré en remplaçant le lecteur de disque dur)

Entrée le RAID1/Mode RAID5, cela indique que le disque dur respectif est le premier disque défectueux.

Entrée l'Mode RAID6, cela indique que les disques durs respectifs sont le premier et le deuxième disque défectueux.

Clignote en rouge : indique que le disque dur respectif est défectueux (qui ne peut pas être récupéré même en remplaçant le disque dur)

Entrée l'Mode RAID5, cela indique que le lecteur de disque dur respectif est le deuxième lecteur défectueux.

Entrée l'Mode RAID6, cela indique que le lecteur de disque dur respectif est le troisième lecteur défectueux.

Clignote en orange : indique le lecteur en récupération de données dans RAID1/RAID5/Mode RAID6 (il peut sembler que le voyant s'allume en orange lorsque la récupération est en cours de traitement à grande vitesse)

④ Emplacements HDD

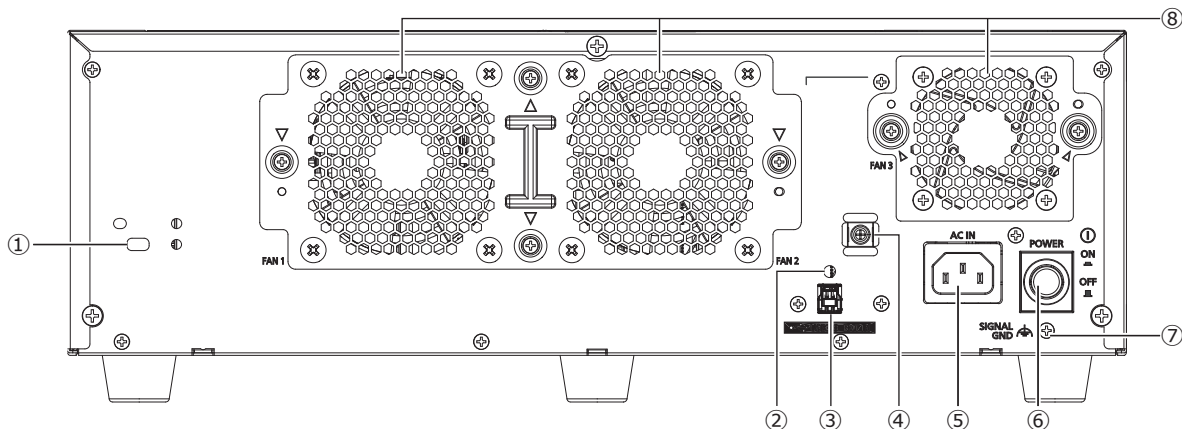
Jusqu'à 9 Unité de lecteur de disque dur peuvent être installés.

⑤ Trou de filetage de fixation Support de fixation d'unité de lecteur de disque dur

Usage ce trou pour fixer l'Support de fixation d'unité de lecteur de disque dur lors du transport de l'unité d'extension.

Principaux organes de commande et fonctions (suite)

Vue arrière



① Trou de fil Sécurité

Montez le dispositif de verrouillage pour le fil de sécurité antivol -.

② Trou de fixation du serre-câble

Fixez le serre-câble fourni pour fixer le câble de connexion. Reportez-vous au guide d'installation de l'unité d'extension pour la fixation du câble.

③ Connecteur d'entrée externe EXT IN

Usage ce connecteur pour se connecter à l'enregistreur à l'aide du câble de connexion inclus.

④ Support de serrage (pour fixer le cordon d'alimentation)

Installez le collier de serrage du cordon d'alimentation (fourni) pour fixer le cordon d'alimentation.

⑤ Entrée du cordon d'alimentation [AC IN]

Connectez le cordon d'alimentation fourni à cette prise.

⑥ Interrupteur

Appuyez dessus pour mettre sous tension. Appuyez à nouveau dessus pour éteindre l'appareil.

Important:

- Mettez sous tension toutes les unités d'extension, puis mettez sous tension l'enregistreur.
- Coupez d'abord l'alimentation de l'enregistreur lors de la mise hors tension.

⑦ Borne SIGNAL GND [SIGNAL GND]

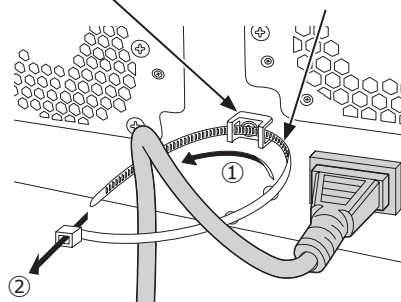
Connectez cette borne aux bornes SIGNAL GND des appareils du système pour la masse du signal. Lors de l'utilisation de l'unité d'extension et des appareils du système sans masse de signal, du bruit peut être produit.

⑧ Sortie du ventilateur de refroidissement

Comment réparer le cordon d'alimentation

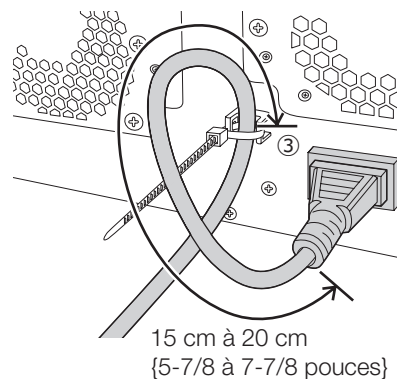
Fixez fermement le cordon d'alimentation à 15 cm à 20 cm {5-7/8 à 7-7/8 pouces} de la fiche avec la pince de cordon d'alimentation fournie passée à travers le support de pince. Fixez le cordon d'alimentation de sorte qu'il ne bloque pas la sortie du ventilateur de refroidissement.

Fixation à pince
Pince de cordon d'alimentation



① Passez la pince du cordon d'alimentation à travers le support de pince.

② Faites un anneau avec la pince du cordon d'alimentation comme indiqué sur l'illustration pour serrer le cordon d'alimentation.



③ Serrez le cordon d'alimentation à 15 cm à 20 cm {5-7/8 à 7-7/8 pouces} du connecteur et fixez-le au support de serrage.

Coupez la partie inutile du serre-câble d'alimentation si nécessaire.

Unité de lecteur de disque dur

Assurer la manutention des unités de lecteurs de disque dur

Pour installer un disque dur dans l'enregistreur, il est nécessaire d'assembler un Unité de lecteur de disque dur (enfermer le disque dur dans l'Boîte de lecteur de disque dur). L'Unité de lecteur de disque dur est conçu pour installer/retirer facilement le disque dur dans/de l'enregistreur.

Contact votre revendeur concernant l'achat, l'installation et le remplacement des disques durs.

Important:

- L'Unité de lecteur de disque dur est un appareil de précision. Manipulez-les avec soin. Les vibrations et les chocs peuvent entraîner une défaillance de l'Unité de lecteur de disque dur.
- Avant le transport, lisez "Support de fixation d'unité de lecteur de disque dur" (cette page) et "Pour le transport de l'enregistreur" (Page 13).
- Ne déplacez pas ou n'installez pas ce produit juste après l'avoir mis sous ou hors tension (pendant environ 30 secondes). Les disques durs sont en cours d'exécution.
- Installez l'Unité de lecteur de disque dur dans l'ordre en commençant par l'emplacement de disque 1.
- Une fois l'opération lancée en mode RAID1*, RAID5* ou RAID6*, ne changez pas la position de l'Unité de lecteur de disque dur. S'ils sont modifiés, il peut devenir impossible de lire les données enregistrées.

* Reportez-vous à l'Manuel d'utilisation de l'enregistreur pour le mode RAID.

Support de fixation d'unité de lecteur de disque dur

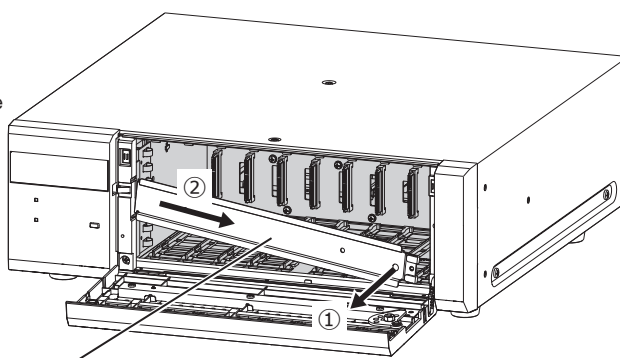
L'enregistreur a le "Support de fixation d'unité de lecteur de disque dur" dans la fente Unité de lecteur de disque dur, vissé en usine avant expédition. Pour installer l'Unité de lecteur de disque dur dans l'enregistreur, retirez d'abord "Support de fixation d'unité de lecteur de disque dur".

Le "Support de fixation d'unité de lecteur de disque dur" et la vis de fixation du support sont nécessaires pour éviter que l'Unité de lecteur de disque dur ne tombe pendant le transport. Gardez-les correctement.

N'utilisez pas de tournevis électrique pour éviter tout impact sur l'HDD.

Comment supprimer l'Support de fixation d'unité de lecteur de disque dur

- ② Faites glisser l'Support de fixation d'unité de lecteur de disque dur vers la droite et retirez-le.

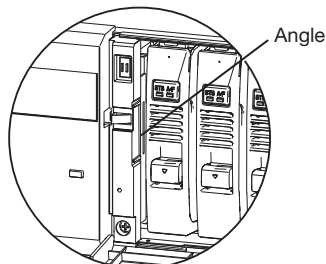


Support de fixation d'unité de lecteur de disque dur

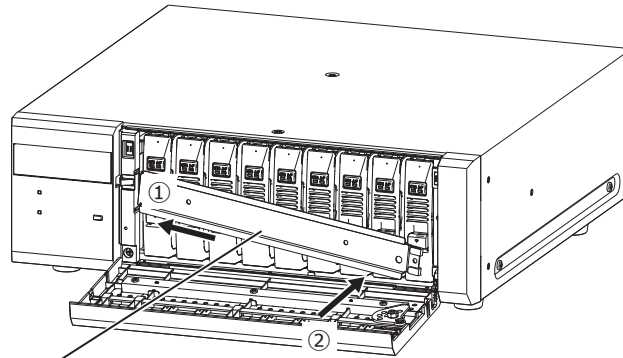
① Retirer la vis de fixation du support.

Unité de lecteur de disque dur (suite)

Comment attacher l'Support de fixation d'unité de lecteur de disque dur



- ① Insérez l'Support de fixation d'unité de lecteur de disque dur dans le trou d'angle.



Support de fixation d'unité de lecteur de disque dur

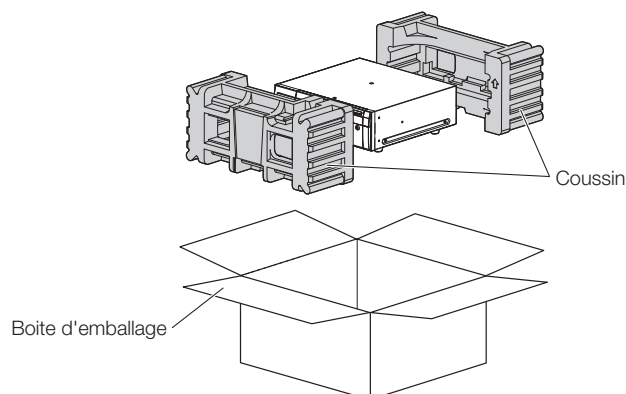
- ② Fixez l'Support de fixation d'unité de lecteur de disque dur avec une vis tout en le faisant coulisser vers la gauche.

Pour le transport de l'enregistreur

- (1) Retirez tous les Unités de lecteur de disque dur dans l'enregistreur ou montez les Supports de fixation d'unité de lecteur de disque dur et fixez-les avec des vis. N'utilisez pas de tournevis électrique pour éviter tout impact sur l'HDD.
- (2) Placez l'enregistreur entre les coussins et insérez-le dans la boîte d'emballage.

Important:

- L'enregistreur pèse plus de 10 kg {22.1 lbs}. Veillez à ne pas laisser tomber l'enregistreur lors de son installation dans un rack. Une chute peut causer des dommages, une déformation de l'enregistreur ou des blessures.



Installer l'Unité de lecteur de disque dur dans l'unité d'extension

Reportez-vous à l'Guide d'installation pour installer l'Unité de lecteur de disque dur sur cet enregistreur.

Retirer l'Unité de lecteur de disque dur de l'unité d'extension

Lors de la suppression de l'Unité de lecteur de disque dur, il est nécessaire d'effectuer le processus de suppression à l'avance. Lors du remplacement de l'Unité de lecteur de disque dur, il est nécessaire d'effectuer le processus de suppression/le processus de liaison.

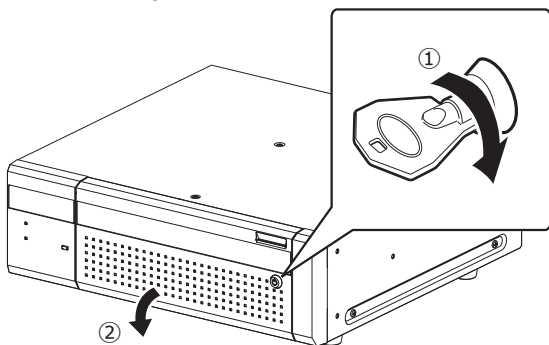
Important:

- Consultez le revendeur pour le processus de suppression/suppression et le processus de liaison/installation de l'Unité de lecteur de disque dur.
- Une fois le processus d'installation terminé, les données de l'Unité de lecteur de disque dur sont supprimées.

Une fois le processus de suppression terminé, l'Unité de lecteur de disque dur peut être supprimé même si l'enregistreur fonctionne. Ce qui suit explique les procédures de suppression de l'Unité de lecteur de disque dur après le processus de suppression.

Étape 1

Après avoir inséré la clé fournie dans le trou de serrure du capot avant, poussez-la et tournez-la vers la droite pour ouvrir le capot avant.



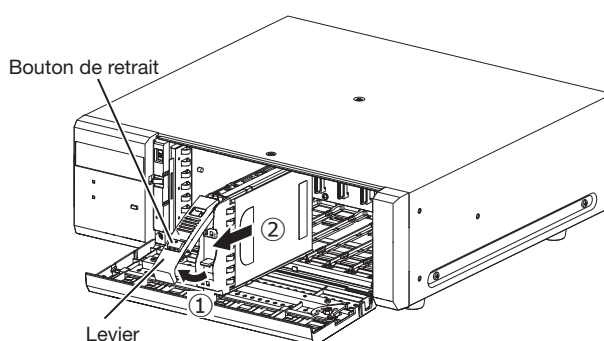
Étape 2

Retirer l'Unité de lecteur de disque dur.

- ① Tirez le levier vers le haut tout en maintenant enfoncé le bouton de retrait sur l'Unité de lecteur de disque dur.
- ② Retirez l'Unité de lecteur de disque dur de la fente HDD. Tirez délicatement l'Unité de lecteur de disque dur pour ne pas le faire tomber et manipulez-le délicatement pour ne pas lui faire subir de choc ou de vibration.

Important:

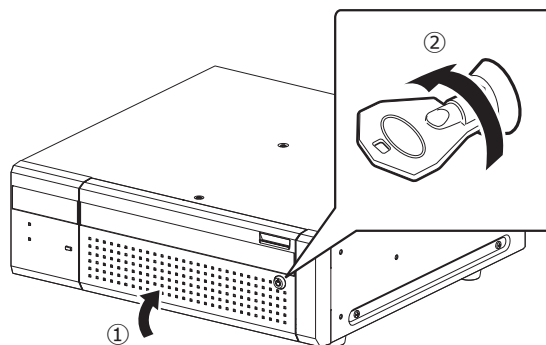
- Lors du retrait de l'Unité de lecteur de disque dur, veillez à ne pas vous pincer les doigts avec le levier.



Étape 3

Fermer le capot avant et verrouillez-le en poussant et en tournant la clé vers la gauche.

Conservez la clé en lieu sûr.



Retirer l'unité d'extension de l'enregistreur

Lors du retrait de l'unité d'extension, il est nécessaire d'effectuer le processus de retrait à l'avance. Lors du remplacement de l'unité d'extension, il est nécessaire d'effectuer le processus de retrait/le processus de liaison.

Important:

- Consultez le revendeur pour le processus de retrait/retrait et le processus de liaison/installation de l'unité d'extension.
- Une fois le processus d'installation terminé, les données de l'Unité de lecteur de disque dur de l'unité d'extension sont supprimées.

Caractéristiques techniques

• Généralité

Source d'énergie :	100 V- 240 V CA 50 Hz/ 60 Hz
Consommation d'énergie :	92 W (98 VA)
Température ambiante de fonctionnement :	Corps principal : 0 °C - +45 °C {32 °F - 113 °F}
Humidité ambiante de fonctionnement :	5 % à 90 % (sans condensation)
Altitude maximale de fonctionnement :	2000 m {6562 pieds} au-dessus du niveau de la mer
Méthode de compression Enregistrement :	H.265, H.264, JPEG
Dimensions :	430 mm (L) . 132mm (H) . 413 mm (P) {16-15/16 pouces (L) . 5-3/16 pouces (H) . 16-1/4 pouces (P)} (à partir du support de montage en rack 400 mm {15-3/4}) (à l'exclusion des pieds en caoutchouc et des saillies)
Masse :	Lorsqu'aucun HDD n'est installé : 12,0 kg {26.5 lbs} Lorsque 9 HDD sont installés : 20 kg {44.1 lbs}
Finir :	Panneau frontal : revêtement noir solide, résine Capot supérieur : revêtement noir massif, acier zingué - Vue arrière : acier zingué -

• Disque dur (Contact votre revendeur pour l'achat de disques durs.)

Disque dur :	3. Disque dur en pouces 5- (jusqu'à 9 disques durs peuvent être installés.)
--------------	---

• Entrée/Sortie

Connecteur d'entrée externe (EXT IN) :	Interface série de vitesse Élevé-, 5 Go/s (valeur théorique), x1
Trou de fil Securite :	7 mm × 3 mm {9/32 pouces × 1/8 pouces}

i-PRO Co., Ltd.
Tokyo, Japan
<https://www.i-pro.com/>

Authorised Representative in EU:
i-PRO EMEA B.V.
Laarderhoogtweg 25, 1101 EB
Amsterdam, Netherlands



i-PRO EMEA B.V. UK Branch
1010 Cambourne Business Park,
Cambridgeshire CB23 6DP

