

iii·PRO

Informations importantes

Enregistreur numérique réseau

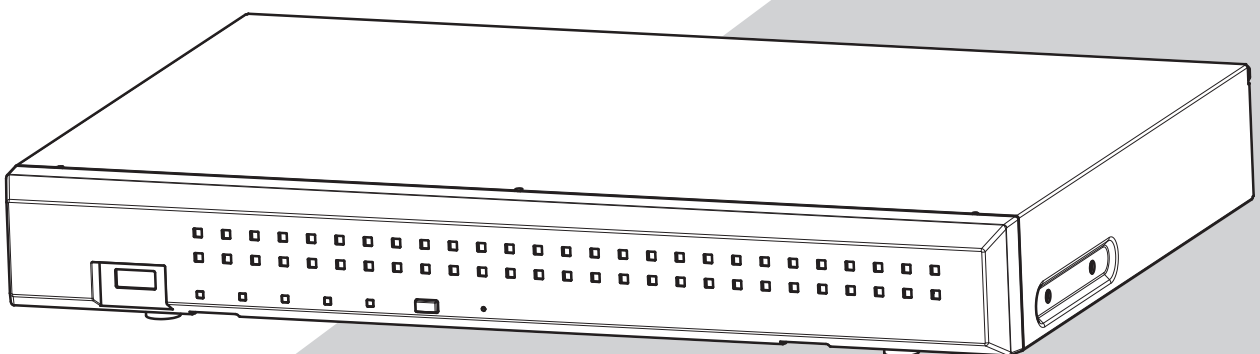
Modèle de série n°

Série WJ-NU101K

Série WJ-NU201K

Série WJ-NU300K

Réservé à un usage professionnel



Série WJ-NU101K, voir WJ-NU101K, WJ-NU101KG et WJ-NU101KGV.
Série WJ-NU201K, voir WJ-NU201K, WJ-NU201KG et WJ-NU201KGV.
Série WJ-NU300K, voir WJ-NU300K, WJ-NU300KG et WJ-NU300KGV.

HDMI[®]
HIGH-DEFINITION MULTIMEDIA INTERFACE

Avant de raccorder ou d'utiliser cet appareil, nous vous recommandons de lire attentivement ces instructions et de conserver précieusement ce manuel à des fins de consultation ultérieure.

Le numéro de modèle est abrégé dans certaines descriptions du présent manuel.

Informations de sécurité

Attention:

- Cet enregistreur est seulement prévue pour un raccordement à un réseau Ethernet ou au réseau PoE sans acheminement à l'installation extérieure.
- Ce produit ne possède aucun interrupteur d'alimentation. Assurez-vous d'installer des dis-positifs de déconnexion tel qu'un disjoncteur pour couper la puissance principale des équipements d'alimentation à ce produit.
- Nous vous recommandons de lire attentivement ces instructions avant de raccorder ou d'utiliser cet appareil.

AVERTISSEMENT:

- Tous les travaux liés à l'installation et à la mise à la terre de ce produit doivent être effectués par du personnel de service qualifié ou des installateurs de systèmes.
- L'utilisation de ce produit dans un environnement résidentiel pourrait causer des interférences radio.

Avis:

- Ce produit ne convient pas à une utilisation dans des lieux susceptibles d'accueillir des enfants.
- Pour plus d'informations sur les vis et les autres pièces requises pour l'installation, reportez-vous à la section correspondante de ce document.
- Le cordon d'alimentation électrique est utilisé comme dispositif de déconnexion principal. Assurez-vous que la prise de courant est située/installée près de l'équipement et qu'elle est facilement accessible.
- Pour usage professionnel uniquement



: Symbole de mise à la terre fonctionnelle



: Symbole de courant continu



: Symbole de courant alternatif



: Polarité de connecteur de puissance en courant continu



: Pour usage intérieur uniquement



: Réseau d'ordinateurs



: Port souris



: Port USB

Veillez à utiliser l'adaptateur d'alimentation en courant alternatif fourni.

Vis de fixation

Méthode d'installation	Vis de fixation recommandée	La capacité de traction minimale requise
Montez l'enregistreur sur le mur	M5, 10mm	196 N

Lorsque vous installez l'enregistreur sur un mur, la hauteur ne doit pas dépasser 2 m.

— Pour U.S.A.

Le numéro de modèle et numéro de série de ce produit se trouve sur l'appareil.

Nous vous conseillons de relever le numéro de modèle et le numéro de série de votre appareil dans l'espace réservé ci-dessous et de conserver précieusement votre notice d'instructions en tant que justificatif d'achat aux fins d'identification en cas de vol.

N° de modèle _____

N° de série _____

— Pour Canada

CAN ICES-3(A)/NMB-3(A)

Table des matières

Informations de sécurité	2
Introduction	4
Préface	4
Caractéristiques	4
Exigences du système pour un PC.....	7
Marques commerciales et marques déposées	7
À propos des brevets HEVC (Codage vidéo à haute efficacité).....	7
Droits d'auteur	7
Déni de la garantie	8
Sécurité de réseau	8
Limitation de responsabilité	9
Mesures de précaution	10
Principaux organes de commande et fonctions	13
Panneau frontal	13
Vue arrière	14
Gestion des utilisateurs/des hôtes	16
Commande exécutée à partir d'un ordinateur personnel par l'intermédiaire d'un réseau	16
Caractéristiques techniques	17

Introduction

Préface

Les enregistreurs numérique réseau de série WJ-NU101K, de série WJ-NU201K, et de série WJ-NU300K (ci-après, enregistreurs) sont équipés H.265 CODEC et conçus une utilisation dans un système de surveillance H.265 et enregistrent des images/du son provenant de 4 à 16 caméras de réseau (ci-après, caméras) connectées sur des lecteurs de disque dur (HDD).

Cet enregistreur prend en charge la connexion avec un moniteur vidéo équipé du connecteur HDMI (High-Definition Multimedia Interface).

La connexion effectuée en utilisant un câble HDMI (option) offre un affichage des images de lecture ou des images d'observation directe avec une qualité supérieure.

Il est possible d'afficher des images provenant de plusieurs caméras, de commuter ces images et d'effectuer des opérations de base de la caméra.

Dans ce manuel, « WJ-NU101 », « WJ-NU201 » et « WJ-NU300 » correspondent à la série WJ-NU101K, à la série WJ-NU201K et à la série WJ-NU300K respectivement.

Caractéristiques

Le visionnement de contrôle des images à haute définition sur moniteur est disponible

Les images provenant de 4 à 16 caméras vidéo et à taille de capture d'image de 4K peuvent être sauvegardées sous forme de données vidéo.

Cet enregistreur prend également en charge la sortie HDMI vers 2 moniteurs vidéo qui peuvent afficher des images enregistrées et des images d'observation directe provenant de caméras vidéo à haute définition.

configuration rapide et opérations

Par connexion d'une souris (accessoire) à cet enregistreur, des opérations rapides sont possibles pendant une visualisation sur un moniteur vidéo.

En utilisant « Démarrage aisé », les caméras sont automatiquement reconnues et les réglages peuvent être configurés sans opérations d'un PC (ordinateur personnel).

Des images enregistrées peuvent facilement être recherchées en utilisant le calendrier ou la chronologie.

* APC sera nécessaire pour certains réglages de caméras et pour visualiser le manuel d'instructions.

Port de copie équipé

Vous pouvez copier les images enregistrées sur la caméra dans une mémoire externe de type HDD ou à port USB (vendue séparément).

Les images copiées peuvent être reproduites, imprimées ou sauvegardées en utilisant le logiciel de visionneuse dédié.

Il est possible de raccorder de 4 à 16 caméras pour filmer

Ce modèle (Nouvelle fonction) est équipé de 4 (WJ-NU101) et de 8 (WJ-NU201, WJ-NU300) ports de caméras à fonction d'alimentation électrique PoE+ conforme à l'IEEE802.3at, ce qui permet une connexion et un enregistrement de 4 à 8 caméras respectivement.

L'appareil de série WJ-NU300 peut connecter et enregistrer jusqu'à 16 caméras à l'aide d'un commutateur PoE+ Réseau (procuré localement).

Des caméras tierces peuvent être connectées (Nouvelle fonction)

En plus de nos caméras, des caméras compatibles ONVIF® tierces peuvent être connectées. Des caméras tierces peuvent aussi être connectées via RTSP par spécification de l'URL.

* ONVIF est une marque déposée d'ONVIF Inc.

L'entrée/sortie de contact peut être attribuée dans le menu de réglage (Nouvelle fonction)

équipé de deux terminaux polyvalents d'entrée/sortie de contact, elle est libre d'attribuer des fonctions d'entrée/sortie à partir du menu de réglage de ce produit.

Protection contre les pannes de courant

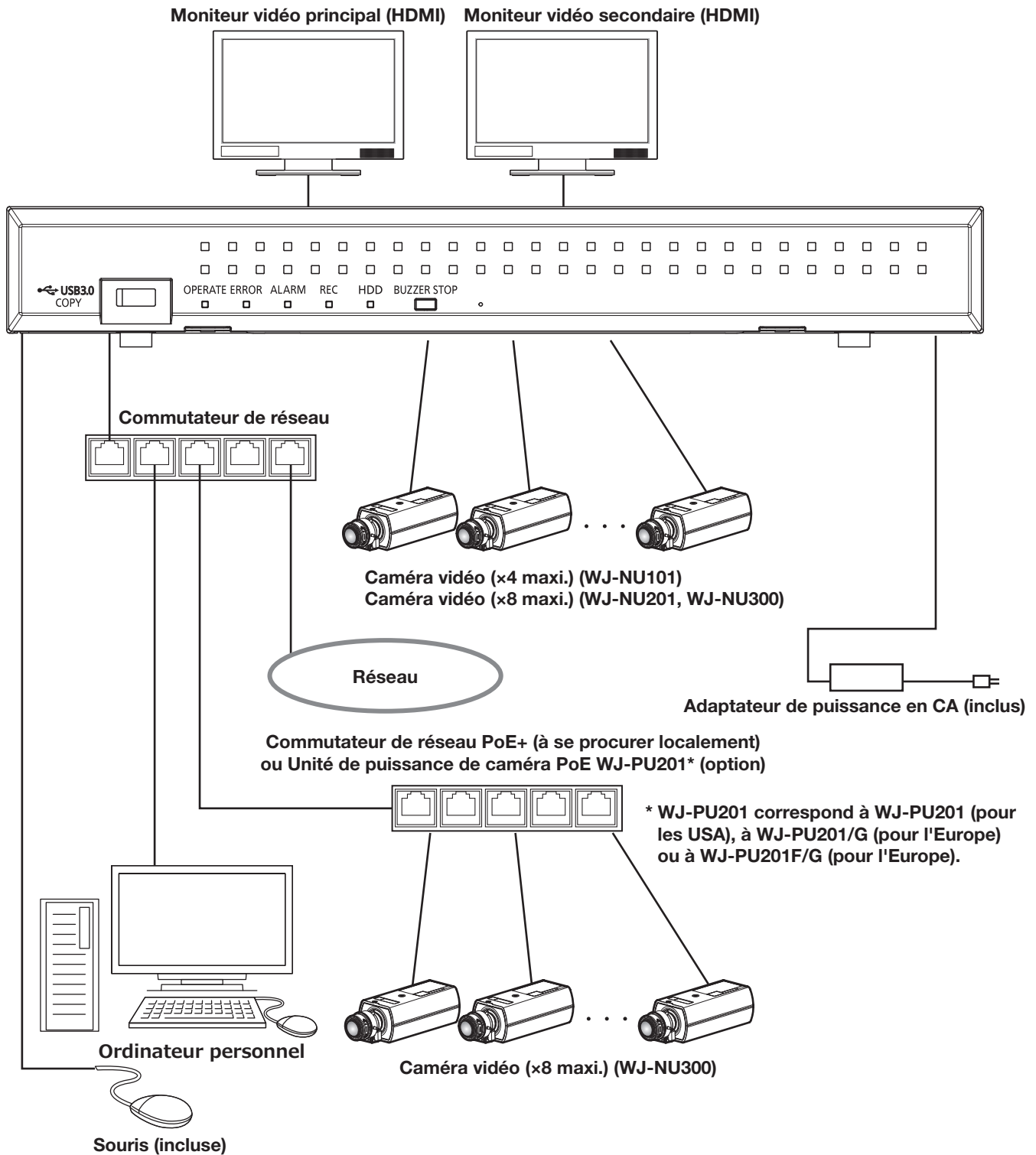
La fonction intégrée protège l'équipement et les données enregistrées en cas de coupure de courant alternatif, par exemple lors d'une panne inopinée de courant. Cette fonction permet de couper l'alimentation en tension alternative sans devoir enregistrer ou effectuer d'autres opérations.

* Cela ne garantit pas que l'équipement ne vas pas dysfonctionner en cas de toute interruption possible d'alimentation.

De plus, il existe une possibilité de non-sauvegarde des données enregistrées immédiatement avant la panne de courant.

S'il faut garantir le fonctionnement de l'équipement ou poursuivre l'opération d'enregistrement même en cas de panne de courant, on utilisera une alimentation électrique permanente ou un dispositif similaire en combinaison.

Configuration de système



Exigences du système pour un PC

Il est recommandé de commander cet appareil en utilisant un ordinateur personnel remplissant les conditions système suivantes.

Système d'exploitation:	Microsoft Windows 10, Microsoft Windows 11
Navigateur Internet:	Microsoft Edge, Google Chrome™, Mozilla Firefox
Unité centrale de traitement :	Intel® Core™ i7-860
Mémoire:	4 GB ou supérieure
Moniteur vidéo:	1024 x 768 pixels ou plus, 24 octets True color ou meilleur
Interface réseau:	Port 10BASE-T/ 100BASE-TX/ 1000BASE-T 1
Son:	Carte son (lorsque la fonction son est utilisée)
Autres:	DirectX® 9.0c ou ultérieur Adobe® Reader® ou Acrobat Reader® (pour visualiser les Instructions de fonctionnement (fichier PDF))

Important :

- Si un PC ne remplissant pas les conditions système susmentionnées est utilisé, l'affichage des images risque d'être lent ou bien le navigateur Internet risque d'être inutilisable.

Marques commerciales et marques déposées

- Adobe, Acrobat et Reader sont soit des marques déposées soit des marques commerciales d'Adobe aux États-Unis d'Amérique et/ou dans d'autres pays.
- Microsoft, ActiveX, DirectX, Edge et Windows sont des marques déposées ou des marques commerciales de Microsoft Corporation aux États-Unis et/ou dans d'autres pays.
- Copie(s) d'écran de produits Microsoft reproduite(s) avec l'autorisation de Microsoft Corporation.
- Intel et Intel Core sont des marques d'Intel Corporation ou de ses filiales aux États-Unis et/ou dans d'autres pays.
- Google Chrome est une marque commerciale de Google LLC.
- Mozilla et Firefox sont des marques déposées de la Fondation Mozilla aux États-Unis et dans d'autres pays.
- Les termes HDMI et HDMI High-Definition Multimedia Interface ainsi que le logo HDMI sont des marques commerciales ou des marques déposées de HDMI Licensing Administrator, Inc. aux États-Unis et dans d'autres pays.
- Toutes autres marques commerciales identifiées ci-dessus sont la propriété de leurs propriétaires respectifs.

À propos des brevets HEVC (Codage vidéo à haute efficacité)

Couvert par l'une de nos revendications des brevets HEVC figurant à patentlist.accessadvance.com.

Droits d'auteur

A part le logiciel de source ouverte autorisé sous GPL/LGPL et cetera, la distribution, la reproduction, le démontage, la compilation inverse et l'ingénierie inverse du logiciel fourni avec ce produit sont tous expressément interdits. En outre, l'exportation de n'importe quel logiciel fourni avec ce produit violant les lois d'exportation est interdite.

Déni de la garantie

EN AUCUN CAS i-PRO Co., Ltd. NE SERA TENU POUR RESPONSABLE POUR TOUTE PARTIE OU TOUTE PERSONNE, à L'EXCEPTION DU REMPLACEMENT OU D'UNE MAINTENANCE RAISONNABLE DE CE PRODUIT POUR LES CAS CITÉS, INCLUS MAIS NON LIMITÉS à CE QUI SUIT :

- (1) TOUTE PERTE OU ENDOMMAGEMENT, Y COMPRIS ET SANS LIMITATION, DIRECT OU INDIRECT, SPÉCIAL, IMPORTANT OU EXEMPLAIRE, SURVENANT OU CONCERNANT LE PRODUIT;
- (2) TOUTE INCOMMODITÉ, PERTE OU ENDOMMAGEMENT CAUSÉ PAR UN USAGE NON APPROPRIÉ OU UNE UTILISATION NÉGLIGENTE DE L'UTILISATEUR;
- (3) TOUTS LES DÉFAUTS DE FONCTIONNEMENT OU PANNES ISSUS D'UN DÉMONTAGE, D'UNE RÉPARATION OU D'UNE MODIFICATION NON AUTORISÉE DU PRODUIT ET EFFECTUÉS PAR L'UTILISATEUR, INDÉPENDamment DE LA CAUSE DU DÉFAUT DE FONCTIONNEMENT OU DE LA PANNE;
- (4) INCOMMODITÉ OU TOUTE PERTE SURVENANT LORSQUE LES IMAGES NE SONT PAS AFFICHÉES D. à TOUTE RAISON OU CAUSE Y COMPRIS TOUTE PANNE OU PROBLÈME DU PRODUIT;
- (5) TOUT PROBLÈME, INCOMMODITÉ IMPORTANTE OU PERTE OU ENDOMMAGEMENT, SURVENANT DU SYSTÈME COMBINÉ PAR LES APPAREILS DE TIERS;
- (6) TOUTE RÉCLAMATION OU ACTION ENTREPRISE POUR DES DOMMAGES, APPORTÉE PAR TOUTE PERSONNE OU ORGANISATION ÉTANT UN SUJET PHOTOGRAPHIÉ, D. A LA VIOLATION DE L'INTIMITÉ RELATIVE à DES IMAGES DE SURVEILLANCE DE CAMERA VIDÉO OU DES DONNÉES SAUVEGARDÉES, POUR UNE RAISON QUELCONQUE (Y COMPRIS L'UTILISATION LORSQUE L'IDENTIFICATION UTILISATEUR DE L'ÉCRAN DE PARAMÈTRES D'AUTHENTIFICATION EST DÉSACTIVÉE), EST DIFFUSÉE PUBLIQUEMENT OU EST EMPLOYÉE DANS N'IMPORTE QUEL BUT;
- (7) PERTES DE DONNÉES ENREGISTRÉES PROVOQUÉES PAR UNE PANNE (Y COMPRIS L'INITIALISATION DU PRODUIT EN RAISON DE L'OUBLI D'INFORMATION D'AUTHENTIFICATION TEL QUE LE NOM D'UTILISATEUR ET LE MOT DE PASSE).

Sécurité de réseau

Avec l'utilisation de cet appareil raccordé à un réseau, votre attention est attirée sur les risques de sécurité suivants que cela représente.

- ① Fuites ou vol des informations par l'intermédiaire de cet appareil
- ② L'utilisation de cet appareil pour exécuter des opérations illégales par des personnes aux intentions malveillantes
- ③ Interférence ou interruption de cet appareil par des personnes aux intentions malveillantes
 - Il est de votre responsabilité de prendre toutes les précautions nécessaires qui sont décrites ci-dessous afin de vous mettre à l'abri contre tous les risques de sécurité indiqués ci-dessus.
 - Se servir de cet appareil dans un réseau sécurisé par un pare-feu, etc.
 - Si cet appareil est connecté à un réseau comprenant plusieurs ordinateurs personnels, s'assurer que le système n'est pas directement infecté par des virus informatiques ou tout autre entité malveillante (se servir d'un programme anti-virus, d'un programme anti-espion régulièrement mis à jour, etc.).
 - Protéger votre réseau contre tout accès non autorisé en limitant les utilisateurs à ceux pouvant avoir accès au système avec un nom d'utilisateur et un mot de passe autorisés défini en utilisant l'authentification d'utilisateur.
 - Appliquer toutes les mesures nécessaires telles que l'authentification d'utilisateur pour protéger votre réseau contre toute fuite ou vol d'information, y compris les données d'image, les informations d'authentification (les noms d'utilisateur et les mots de passe), les informations d'email d'alarme, les informations de serveur FTP, les informations de serveur DDNS.
 - Après que l'unité soit accédée par l'administrateur, s'assurer de fermer le navigateur.
 - Changer régulièrement de mot de passe administrateur. Gardez les informations d'authentification (votre nom d'utilisateur et mot de passe) dans un endroit sûr à l'abri du regard du public.
 - Ne pas installer la caméra vidéo dans les endroits où la caméra vidéo ou bien les câbles risquent d'être détruits voire endommagés par des personnes aux intentions malveillantes.

Limitation de responsabilité

CETTE PUBLICATION EST FOURNIE "COMME TEL" SANS GARANTIE DE TOUTE SORTE, EXPRÈS OU IMPLICITE, ÉTANT INCLUSE MAIS NON LIMITÉE AUX GARANTIES IMPLICITES DE LA VALEUR MARCHANDE, ADAPTATION POUR TOUT BUT PARTICULIER OU NON-INFRACTION DES DROITS D'UN TIERS.

CETTE PUBLICATION A PU INCLURE DES INEXACTITUDES TECHNIQUES OU DES ERREURS TYPOGRAPHIQUES. DES CHANGEMENTS SONT AJOUTÉS AUX INFORMATION CI-DESSUS, À TOUT MOMENT, AUX FINS D'AMÉLIORATION DE CETTE PUBLICATION ET/OU DU OU DES PRODUIT(S) CORRESPONDANT(S).

Mesures de précaution

Confier les travaux d'installation au distributeur.

Les travaux d'installation exigent des connaissances techniques et de l'expérience. Le fait de ne pas observer ceci peut engendrer un incendie, provoquer une décharge électrique, des blessures voire endommager ce produit.

- Faire en sorte de consulter le distributeur.

Ne jamais démonter ni modifier ce produit.

Le fait de ne pas respecter cette recommandation risque de provoquer un incendie voire une électrocution.

- Demander à votre distributeur de faire l'inspection et de le réparer.

Ne pas introduire d'objets étrangers dans le produit.

Ne laisser aucuns corps étrangers ou liquide tel que de l'eau, une pièce métallique, etc. pénétrer dedans étant donné que cela peut déclencher un incendie ou provoquer une décharge électrique.

- Si cela se produit, débrancher immédiatement la prise d'alimentation électrique de la prise de sortie secteur et contacter votre distributeur.

Arrêter immédiatement l'utilisation quand quelque chose est erroné avec ce produit.

Quand de la fumée se dégage du produit ou qu'une odeur de fumée sort du produit, l'utilisation continue de l'appareil aura comme conséquence un incendie, des blessures ou des dégâts du produit.

- Couper immédiatement l'alimentation de ce produit et prendre contact avec votre distributeur.

Éviter de poser des récipients contenant des liquides tels que de l'eau sur ou à proximité de ce produit.

Si du liquide se renverse sur ce produit, cela risque de provoquer un incendie voire une électrocution.

- Si cela se produit, débrancher immédiatement la prise d'alimentation électrique de la prise de sortie secteur et contacter votre distributeur.

Nettoyer périodiquement la prise d'alimentation électrique pour empêcher toute accumulation de poussière dessus.

La poussière peut engendrer un isolement provoquant un endommagement et une déclaration d'incendie.

- Au moment d'effectuer l'entretien, débrancher la prise d'alimentation et l'essuyer avec un morceau de tissu sec.

Ne pas installer ce produit dans un emplacement instable.

Le fait de sélectionner une surface inadéquate pour l'installation peut faire tomber ce produit ou le renverser, ceci ayant pour résultat de blesser quelqu'un.

Ne pas toucher ce produit, le cordon d'alimentation et les câbles connectés quand on entend le tonnerre.

Le fait de ne pas respecter cette précaution risque de provoquer une électrocution.

Ne pas introduire ou retirer la prise d'alimentation électrique avec les mains humides.

Le fait de ne pas respecter cette précaution risque de provoquer une électrocution.

Éviter de faire tout ce qui peut endommager le cordon d'alimentation ou la prise.

Ne pas endommager, modifier, plier avec force, torsader, étirer ou lier le cordon d'alimentation, et ne placer aucun objet lourd dessus.

L'utilisation d'un cordon d'alimentation endommagé risque de provoquer une décharge électrique, un court-circuit, une déclaration d'incendie, etc.

- Prendre contact avec votre distributeur pour qu'il répare le cordon d'alimentation ou la prise d'alimentation.

Mise à la terre

Utiliser ce produit après confirmation que la mise à la terre est effectuée correctement.

Si la mise à la terre n'est pas effectuée correctement, cela peut entraîner des fuites à la terre ou endommager le produit ayant pour résultat une décharge électrique.

- Prendre contact avec le distributeur pour obtenir les détails nécessaires. (Les frais d'installation de mise à la terre ne sont pas compris dans le prix de ce produit.)

Ne pas entreprendre des travaux associés à l'installation et au câblage pendant que le courant d'alimentation électrique est appliqué.

Le fait de ne pas respecter cette recommandation risque de provoquer un incendie voire une électrocution.

Saisir la prise d'alimentation électrique pour débrancher le cordon d'alimentation.

Ne pas tirer sur le cordon d'alimentation étant donné que cela peut favoriser une déclaration d'incendie, une décharge électrique, etc.

Brancher fermement la prise d'alimentation.

Si la prise d'alimentation électrique n'est pas branchée fermement et à fond, cela peut provoquer une déclaration d'incendie, une décharge électrique, etc.

- Ne pas utiliser le cordon d'alimentation endommagé et des prises de sortie secteur mal bloquées.

Ne pas se brancher à des prises de sortie secteur ou à un accessoire de câblage si leurs valeurs de puissance nominale vont au-delà des valeurs de puissance nominale spécifiées.

Si la valeur de puissance nominale dépasse la valeur de puissance nominale spécifiée comme dans le cas de l'application de nombreuses charges sur la même prise de sortie secteur, cela peut entraîner la création d'une chaleur pouvant se traduire par une déclaration d'incendie.

Précautions (suite)

Ne pas frapper ni soumettre ce produit à des chocs violents

Le fait de ne pas respecter cette recommandation risque de provoquer un incendie voire une électrocution.

Éviter de placer ce produit dans des emplacements où il serait exposé à l'humidité et à la poussière.

Le fait de ne pas respecter cette recommandation risque de provoquer un incendie voire une électrocution.

N'obstruez pas les trous d'e ventilation.

Cette façon de faire peut provoquer un incendie puisque ceci peut augmenter la température à l'intérieur de ce produit de façon importante.

Précautions lors de l'installation

Source d'alimentation

L'alimentation électrique d'entrée pour ce produit est de 100 à 240 V CA

50 ou 60 Hz.

Ne pas raccorder à une prise de sortie secteur fournissant une alimentation électrique à des équipements qui exigent une quantité mesurable d'alimentation électrique (telle qu'une photocopieuse, un climatiseur, etc.). Éviter de placer ce produit dans des emplacements risquant une exposition à l'eau.

* Le ou les cordons de secteur fournis sont dédiés à l'utilisation avec ce produit. Ne pas l'utiliser avec n'importe quel autre appareil. Par ailleurs, ne pas utiliser tout autre cordon d'alimentation avec ce produit.

Température ambiante en fonctionnement

Utiliser ce produit à des températures de 0 à +45 °C {32 °F - 113 °F}. En cas contraire, un endommagement des pièces internes ou un dysfonctionnement sont possibles.

* Les performances et la durée de vie des lecteurs de disques durs sont aisément affectées par la chaleur (en cas d'utilisation à température élevée). Il est recommandé d'utiliser ce produit à une température d'environ +25 °C {77 °F}.

Pour couper l'alimentation

Ce produit ne possède aucun interrupteur d'alimentation. Débrancher le cordon d'alimentation du produit de la prise de sortie secteur pour couper l'alimentation. Si le cordon d'alimentation ne peut pas être débranché facilement en raison des conditions d'installation, branchez-le sur une prise secteur via un disjoncteur de tableau de distribution à capacité de coupure.

Batterie d'alimentation auxiliaire incorporée

- Ne pas exposer la batterie incorporée à une source de chaleur excessive telle que la lumière du soleil, un feu, etc.

Électricité statique

Lors de l'installation, de la maintenance ou de l'actionnement de cet appareil, pour supprimer l'électricité statique avant contact, touchez d'abord un objet métallique (table en acier, poignée de porte, etc.) de la main. L'électricité statique peut entraîner un dysfonctionnement voire une défaillance de cet appareil.

Concernant la protection contre la foudre

Les câbles tirés à l'intérieur de l'extérieur peuvent être affectés par la foudre. Le cas échéant, installez un dispositif paratonnerre au voisinage immédiat de l'unité et câblez la longueur de câble de réseau entre l'unité et le dispositif paratonnerre aussi courte que possible pour éviter d'affecter l'unité par la foudre.

Précautions (suite)

Lecteur de disque dur (HDD)

- Les lecteurs de disque dur sont appareils de précision. Les manipuler sans aucune brutalité. Ils risquent d'être endommagés s'ils sont déplacés alors que leurs moteurs sont encore en marche.
- Veuillez prendre conscience qu'aucune perte d'information sur le lecteur de disque dur n'est garantie dans aucune circonstance.
- Ne pas les déplacer ni installer ce produit juste après avoir coupé ou appliqué l'alimentation (pendant environ 30 secondes). Les lecteurs de disque dur sont en cours d'exécution.
- Le lecteur de disque dur fait partie des consommables et sa durée de vie dépend de l'environnement opérationnel. Des erreurs d'écriture peuvent se produire fréquemment après une durée d'utilisation d'environ 20 000 h de service et une détérioration de la tête et du moteur risque de se produire après une durée d'utilisation d'environ 30 000 heures de service. Ils atteindront la fin de leur vie de service après 30 000 h de fonctionnement s'ils ont été utilisés à la température ambiante recommandée (env. +25 °C {77 °F}).
- Pour éviter toute perte de données due à des plantages de lecteurs de disques, il est recommandé de maintenir la température ambiante de fonctionnement à env. +25 °C {77 °F} et de les remplacer après environ 18 000 h de fonctionnement.
Vous pouvez vérifier le temps de fonctionnement de chaque lecteur de disque à l'onglet « Fonctionnement » des « Informations relatives aux lecteurs de disques durs » dans « Avancé » dans le menu de réglage.
- Lorsqu'une panne de lecteur de disque dur se produit, le remplacer immédiatement. Consulter le distributeur pour qu'il effectue les travaux de dépannage.

Concernant les dispositifs externes de stockage (HDD externe et mémoire USB)

- Un lecteur de disque dur externe ou une clé USB compatible avec la norme USB3.0 peut être connecté(e) au port de copie aux fins d'utilisation en tant que périphérique externe de stockage.
- Utiliser les périphériques externes de stockage formatés exFAT, FAT (FAT16) ou FAT32.
- L'usage de périphériques externes de stockage nécessitant une authentification par mot de passe ou un pilote spécial ou utilisant une fonction de chiffrement est proscrit.

Éviter toute formation de condensation

Si ceci se produit, un dysfonctionnement risque de se produire.

Laisser l'appareil hors tension pendant environ 2 heures dans les cas suivants.

- Quand le produit est placé dans un endroit extrêmement humide.
- Quand ce produit est placé dans une pièce où se trouve un appareil de chauffage actuellement en fonction.
- Quand ce produit est déplacé d'une pièce climatisée et est transféré dans une pièce à humidité et température élevée.

Nettoyage

- Couper l'alimentation puis se servir de tissu souple pour nettoyer ce produit.
- Ne jamais se servir de produits détergents violents ou abrasifs pour nettoyer le coffret extérieur de l'appareil.
- Quand on utilise un tissu traité chimiquement pour nettoyer, on doit lire attentivement les précautions figurant sur ce tissu.

Mise au rebut ou transfert du produit

Le fait de sauvegarder des images sur le périphérique de stockage utilisé avec ce produit peut mener à des fuites d'informations privées. S'il est nécessaire de mettre au rebut ou de remettre le produit à un tiers, même pour effectuer des réparations, s'assurer au préalable qu'il n'y a pas de données sensibles sur les lecteurs de disque dur.

Étiquette d'instructions

Voir l'étiquette d'instructions placée sur le couvercle supérieur ou au bas du produit quant à la classification d'équipement et à l'alimentation électrique, etc.

Au sujet de la réinitialisation de ce produit

Dans les cas suivants, ce produit redémarrera automatiquement pour poursuivre l'enregistrement.

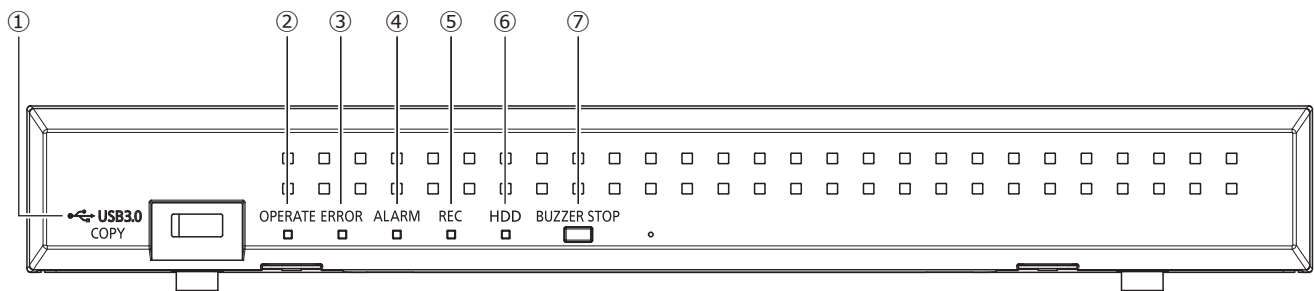
- Quand le logiciel de ce produit a détecté une erreur interne et que la réinitialisation devient nécessaire.

Dénégation de responsabilité de garantie relative aux données enregistrées

i-PRO Co., Ltd. n'assume aucune responsabilité ou autre engagement, directement ou indirectement, relatif à un échec d'enregistrement ou de l'édition, y compris la perte de données due à une raison ou une cause quelconque n'excluant ni la réparation ni l'entretien de ce produit, que le sujet concerné soit un disque dur ou d'autres pièces.

Principaux organes de commande et fonctions

Panneau frontal



① Copie port (USB3.0) [COPIE]

Connecter un périphérique de stockage externe (lecteur de disque dur externe, clé USB à mémoire flash) à ce port et copier les images et le son enregistrés sur le lecteur de disque dur.

* Une connexion de souris est également possible.

② Témoin de fonctionnement [FONCTIONNEMENT]

S'allume sous tension.

③ Témoin d'erreur [ERREUR]

Clignote en cas d'erreur potentiellement problématique pour l'exécution du système par l'enregistreur.

Clignote en rouge: Erreur système

Clignotement orangé : Erreur thermique, panne de ventilateur de refroidissement, etc.

Fait apparaître un témoin allumé en continu lors d'une réinitialisation automatique après un statut d'erreur.

④ Témoin d'alarme [ALARME]

Clignote quand une alarme se déclenche et s'allume en rouge lorsque la sortie d'alarme cesse. Cet indicateur s'éteint lorsque le bouton [Rm. ét in.] (☞

Manuel d'utilisation (PDF)) est cliqué.

⑤ Témoin d'enregistrement [REC]

S'allume en orange lorsqu'un enregistrement est en cours.

⑥ Témoin du disque dur [HDD]

Indique l'état de fonctionnement (accès/panne) du lecteur respectif de disque dur.

Clignotement vert : Indique l'accès en cours au lecteur respectif de disque dur.

S'allume en rouge: Indique l'occurrence d'une anomalie (ou d'une erreur) sur un lecteur de disque dur.

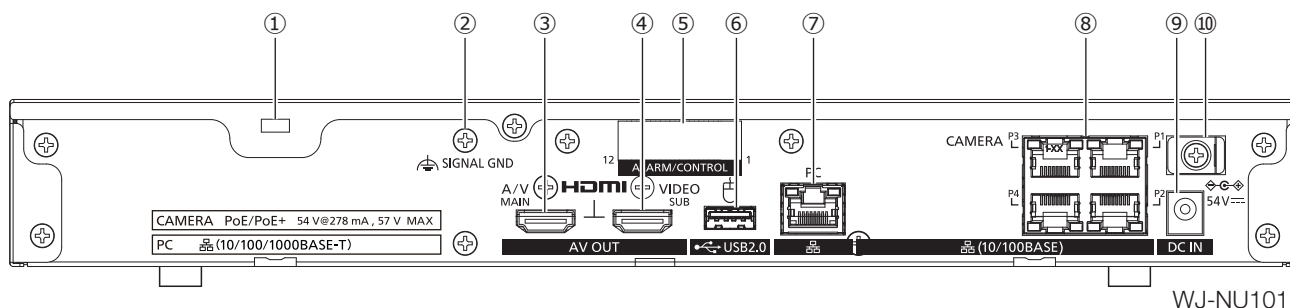
Arrêt : Indique l'absence d'accès au lecteur respectif de disque dur.

⑦ Bouton d'arrêt de sonnerie [ARRÊT DE SONNERIE]

Appuyer sur le bouton pour arrêter la sonnerie déclenchée par une alarme ou par l'occurrence d'une erreur. Se référer au manuel d'utilisation (PDF) pour obtenir de plus amples informations sur les alarmes et les erreurs.

Commandes principales de fonctionnement et leurs fonctions (suite)

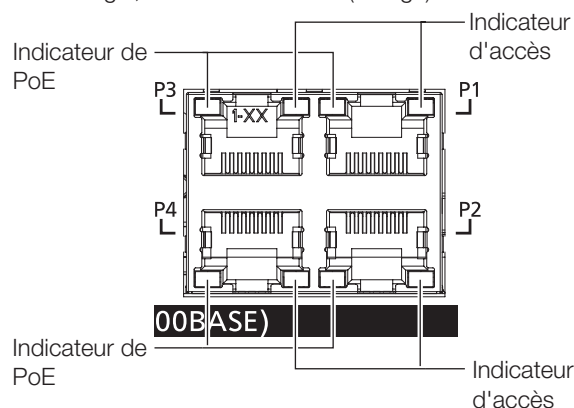
Vue arrière



WJ-NU101

- ① **Trou pour fil de sécurité**
Monter le dispositif de verrouillage pour le fil de sécurité antivol.
- ② **Borne de TERRE DE SIGNALISATION [SIGNAL GND]**
Raccorder cette borne aux bornes SIGNAL GND à des périphériques faisant partie du système pour la masse de mise à la terre. Lorsque cet enregistreur et les périphériques du système sont utilisés sans masse de signalisation, du bruit peut être produit.
- ③ **Connecteur de sortie de moniteur principal (HDMI) [A/V MAIN]**
Ce connecteur est utilisé pour assurer une connexion à un moniteur vidéo prêt HDMI (le moniteur vidéo principal). Il affiche les images d'observation directe, les images enregistrées ou le menu de configuration de l'enregistreur.
- ④ **Connecteur de sortie de sous-moniteur (HDMI) [VIDEO sub]**
Ce connecteur sert à un raccordement à un moniteur d'apprêt d'HDMI (le sous-moniteur). Il n'affiche que des images en direct.
- ⑤ **Terminal d'alarme/de contrôle [ALARM/CONTROL]**
Sert lors de la connexion à un dispositif externe tel qu'un capteur ou un commutateur de porte antivol émettant des signaux d'alarme ou lors de la connexion à un équipement externe d'alarme tel qu'une sonnerie ou un témoin.
- ⑥ **Port de connexion de souris (USB 2.0) []**
La souris incluse est reliée à ce port.

- ⑦ **Port de réseau (port de PC) [PC]**
Connecte l'enregistreur à un PC via un réseau compatible avec 10BASE-T, 100BASE-TX ou 1000BASE-T. Le témoin de droite (orange) ne s'allume qu'à une connexion de 1000M. Le témoin de gauche (vert) ne s'allume qu'à une connexion de 100M. Les deux témoins s'éclairent lors d'une connexion 10M. Le témoin clignote lors de l'envoi ou de la réception de données.
- ⑧ **Port de réseau (port de caméra) [CAMÉRA]**
Raccorde l'enregistreur à un PC et aux caméras via un réseau compatible avec 10BASE-T ou avec 100BASE-TX. Quand l'accès au port a l'indicateur d'accès (vert) clignote. Lorsque le port fournit de l'énergie, l'indicateur de PoE (orangé) s'allume.



Remarque :

- Le port de caméra comporte la fonction d'alimentation électrique PoE conforme à l'IEEE802.3at.
- Le nombre de caméras détecté au Démarrage aisé ne correspond pas au nombre de ports de caméras (P1~P8 (P4: WJ-NU101)) sur le panneau arrière de l'enregistreur.

Commandes principales de fonctionnement et leurs fonctions_(suite)

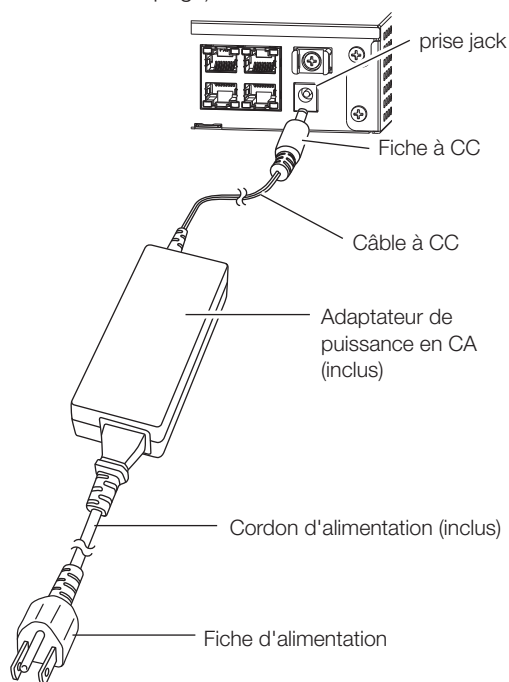
⑨ jack CC [DC IN]

Raccorder la fiche à CC de l'adaptateur inclus de puissance CA.

Veillez à insérer entièrement la fiche à CC pour prévenir une perte de contact.

Fixez le câble à CC à l'aide d'une pince de câble pour que la fiche à CC ne ressorte pas.

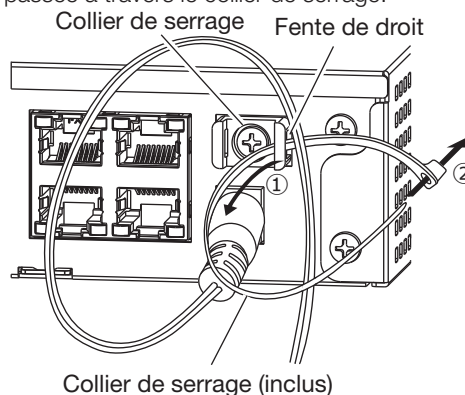
(Voir « Comment prévenir toute déconnexion de fiches à CC » sur cette page)



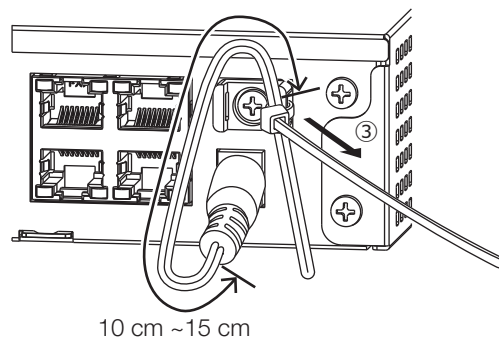
⑩ Collier de serrage (pour éviter la déconnexion de câble d'alimentation)

Comment prévenir toute déconnexion de fiches à CC

Maintenir un espace de 10 à 15 cm {4 à 6 pouces} entre le câble à CC et la fiche à CC à l'aide de la pince incluse de câble passée à travers le collier de serrage.



- ① Faites passer la pince de câble (incluse) à travers la fente de droite du collier de serrage.
- ② Pour serrer le câble à CC, faites une boucle de la pince de câble comme l'indique l'illustration.



- ③ Serrez le câble à CC à 10 à 15 cm {4 à 6 pouces} de la fiche à CC et fixez-le au collier de serrage.
Coupez au besoin la partie en surplus de la pince de serrage.

Gestion des utilisateurs/des hôtes

Il faut enregistrer les utilisateurs opérant directement sur ce produit ou les PC (hôtes) accédant par le réseau tel qu'un LAN. Il est possible d'enregistrer jusqu'à 32 utilisateurs.

Il est possible d'enregistrer les informations suivantes pour les informations utilisateur.

Rubrique	Description
Nom de l'utilisateur	Le nom d'utilisateur doit être enregistré pour avoir accès à l'enregistreur. Le nom d'utilisateur sera inscrit au moment de l'accès au système.
Mot de passe	Le mot de passe doit être enregistré pour avoir accès à l'enregistreur en même temps que le nom d'utilisateur. Le mot de passe sera inscrit au moment de l'accès au système.
Niveau	Les utilisateurs sont classés dans les niveaux suivants selon les opérations disponibles. Administrateur/Gestionnaire/Opérateur/Visionneuse/Sortie du système Les administrateurs peuvent exécuter tous les configurations et les opérations. Il est possible de sélectionner à l'avance les fonctions qui peuvent être contrôlées par les utilisateurs à d'autres niveaux. (☞ Manuel d'utilisation (PDF))
Niveau prioritaire	Le niveau prioritaire indique la priorité de commande. Les utilisateurs à chaque niveau se voient affectés des priorités fixées allant de « 0 » (la plus élevée) à « 4 » (Faible). Administrateur 0 Plus élevé Gestionnaire 1 Élevé Opérateur 2 Visualisateur 3 Sorti du système 4 Faible Lorsque deux utilisateurs ou plus du même niveau effectuent la même opération, l'enregistreur sera contrôlé conformément à la dernière opération.
Écran de réglage implicite	Sélectionner l'écran d'affichage d'images en direct du moniteur principal/de l'écran principale à afficher immédiatement après connexion.

Commande exécutée à partir d'un ordinateur personnel par l'intermédiaire d'un réseau

La commande de l'enregistreur peut être exécutée en utilisant un ordinateur personnel par l'intermédiaire d'un réseau. Un nombre maximum de 16 hôtes (ordinateurs personnels) peuvent avoir accès à l'enregistreur en même temps. Quand un autre hôte (ordinateur personnel) essaie d'ouvrir une session à l'enregistreur après que 16 hôtes (ordinateurs personnels) ont déjà accès à l'enregistreur, l'utilisateur ayant la priorité la plus basse sera déconnecté. Lorsque l'utilisateur qui tente d'avoir accès à l'enregistreur a la même priorité que les utilisateurs qui sont déjà connectés, l'utilisateur dont l'accès au système s'est produit plus tôt est déconnecté.

Lors de l'accès de l'enregistreur à partir d'un PC via un réseau, le processus d'authentification de connexion diffère comme suit selon les réglages d'authentification d'utilisateur de l'onglet de base sous « Gestion d'utilisateur » sous « Avancé » à partir du menu de réglage.

(☞ Manuel d'utilisation (PDF))

Paramétrage d'authentification d'utilisateur	Utilisateur/hôte pouvant avoir accès au système	Observations
Arrêt	Accès au système en tant qu'administrateur.	
Activé (par défaut)	Accès au système en tant qu'utilisateur enregistré.	La fenêtre d'accès au système sera affichée.

Caractéristiques techniques

• Généralités

Source d'alimentation :	DC 54 V 1,67 A WJ-NU101 CC 54 V 2,78 A WJ-NU201, WJ-NU300
Puissance consommée:	Lors de l'utilisation de l'adaptateur CA inclus WJ-NU101 90 W (CC 54 V 1,67 A) WJ-NU201 150 W (CC 54 V 2,78 A) WJ-NU300 150 W (CC 54 V 2,78 A)
Température ambiante en fonctionnement :	Bloc principal: 0 °C - +45 °C {32 °F - 113 °F} Souris (incluse) : +5 °C - +40 °C {41 °F - 104 °F}
Humidité ambiante en fonctionnement :	5 % à 90 % (sans condensation)
Altitude maximum de fonctionnement:	2 000 m {6 562 pieds} au-dessus du niveau de la mer
Méthode de compression à l'enregistrement :	H.265, H.264, JPEG
Dimensions :	W340 × D230 × H44 (mm) W13-3/8 × D9-1/16 × H1-23/32 (pouces) (à l'exclusion des pieds en caoutchouc et des parties saillantes)
Masse :	Env. 2,1 kg {4,6 lbs} Lorsqu'un lecteur de disque dur est installé : Env. 2,7 kg {6,0 lbs}
Finition :	Vue avant : Revêtement noir robuste, résine Couvercle supérieur : Revêtement noir robuste, acier à revêtement zingué Vue arrière : Acier à revêtement zingué

• Entrée/Sortie

Connecteur de moniteur (HDMI) :	HDMI (19 broches, type A), ×2 Moniteur vidéo principal 3 840 × 2 160 (4K) p/30 Hz 3 840 × 2 160 (4K) p/25 Hz 1 920 × 1 080 p/60 Hz 1 920 × 1 080 p/50 Hz Moniteur vidéo secondaire 1 920 × 1 080 p/60 Hz 1 920 × 1 080 p/50 Hz
Port de connexion de souris :	Interface série à haute vitesse, USB2.0, ×1
Port de copie :	Interface série à haute vitesse, USB3.0, ×1
Connecteur d'alarme/commande:	Entrée d'alarme 1, 2, 3 et 4*1, Sortie d'alarme*2, Entrée d'enregistrement d'urgence*1, Sortie d'erreur de HDD /d'erreur d'enregistrement*2, Sortie d'erreur de caméra*2, E/S polyvalente 1 et 2*1*2, sortie +5 V*3
Port de réseau (caméra) :	10BASE-T/100BASE-TX (RJ-45) × 4 (WJ-NU101) 10BASE-T/100BASE-TX (RJ-45) × 8 (WJ-NU201, WJ-NU300) Alimentation électrique standard : Compatible IEEE802.3at Capacité d'alimentation électrique : Total de 4 ports jusqu'à 50 W (WJ-NU101) Capacité d'alimentation électrique : 8 ports jusqu'à 110 W (WJ-NU201, WJ-NU300)
Port de réseau (PC) :	10BASE-T/100BASE-TX/1000BASE-T (RJ-45) ×1
Trou de fil de sécurité :	7 mm × 3 mm {9/32 pouces × 1/8 pouces}
Protocoles support :	HTTP, HTTPS, RTP, RTSP, TCP/IP, UDP/IP, SMTP, NTP (Serveur, Client), DNS, SNMP, DHCP, MQTTS
Navigateurs web support :	Microsoft Edge*4, Google Chrome™, Mozilla Firefox

*1 Entrée par contact sans tension +3,3 V Résistance de rappel env. 23 kΩ

*2 Sortie ouverte de collecteur 24 V CC max. – 200 mA max.

*3 +5 V ±0,5 V 200 mA max.

*4 Mode de compatibilité avec Internet Explorer de Microsoft Edge non pris en charge.

Spécifications (suite)

• Adaptateur de puissance en CA (WJ-NU101, inclus)

Tension d'entrée :	100 V alternatif à 240 V alternatif 50 ou 60 Hz
Tension de sortie :	CC 54 V 1,67 A
Température ambiante en fonctionnement :	0 °C - +40 °C {32 °F - 104 °F}
Dimensions :	65 mm (L) × 25 mm (H) × 140 mm (P) {2-9/16 pouces (L) × 31/32 pouces (H) × 5-1/2 pouces (P)} (à l'exclusion du cordon d'alimentation et du câble à CC)
Masse :	Env. 280 g {0,62 lbs}

• Adaptateur de puissance en CC (WJ-NU201, WJ-NU300, inclus)

Tension d'entrée :	100 V alternatif à 240 V alternatif 50 ou 60 Hz
Tension de sortie :	CC 54 V 2,78 A
Température ambiante en fonctionnement :	0 °C - +40 °C {32 °F - 104 °F}
Dimensions :	76 mm (L) × 25 mm (H) × 151 mm (P) {3 pouces (L) × 31/32 pouces (H) × 5-15/16 pouces (P)} (à l'exclusion du cordon d'alimentation et du câble à CC)
Masse :	Env. 360 g {0,79 lbs}

• Option

Support de montage au bâti	WV-QRM101
Support de montage au bâti (pour installation verticale)	WV-QRM001
Support de montage au bâti (pour installation horizontale)	WV-QRM201
Unité de puissance de caméra PoE	WJ-PU201 (pour les USA) WJ-PU201/G (pour l'Europe) WJ-PU201F/G (pour l'Europe)

i-PRO Co., Ltd.

Tokyo, Japan

<https://www.i-pro.com/>

Authorised Representative in EU:
i-PRO EMEA B.V.
Laarderhoogtweg 25, 1101 EB
Amsterdam, Netherlands



i-PRO EMEA B.V. UK Branch
1010 Cambourne Business Park,
Cambridgeshire CB23 6DP

