



全モデルにAIプロセッサーとIR-LEDを標準搭載 夜間でも広い範囲をしっかりと捉え、AIが監視・分析業務をサポート

オフィス、店舗、介護施設、バス/電車内^{※1}など、一定規模空間の広範囲撮像に威力を発揮するコンパクトドームカメラをフルモデルチェンジし、4MPの高解像度モデル3機種を発売。AIアプリケーション^{※2}をインストールすれば、用途に応じた解析が可能です。また、マイクとAI音識別アプリの標準装備により、音声^{※3}でも異常を検知し、アラームを発報します。

商品特長

- 空間に調和する薄型のボディながら、最大121°^{※4}の広い画角で被写体を撮影可能
 - コンパクトなデザインで、空間と調和した設置が可能です。
- 全モデルにAIプロセッサーを搭載。撮像の最適化とデータ量の削減を実現
 - AIプロセッサーにより、高精度な映像分析・解析に適した画質最適化を実現。重要箇所以外のデータ量を制御することで、低ビットレート（最大50%削減）映像ストリームを実現しました。
- AIアプリケーション^{※2}のインストールで、様々なソリューションに活用が可能
 - 動体検知、プライバシーガード、人物属性識別、車両属性識別、混雑検知、状態変化検知などの豊富なAIアプリケーションの中から、標準装備のAI音識別アプリとは別に、4MPモデルでは1つをインストールでき、用途に応じた活用が可能です。
- 全モデルにIR-LED（赤外線照明）を搭載。照度0ルクスの環境下でも撮影が可能
 - IR-LEDは4MPモデルで最長10 mの照射が可能。夜間でも被写体を明確に捉えます。
- データの改ざんやなりすましを防ぐサイバーセキュリティー性能
 - 第三者機関発行の電子証明書（Global Sign[®]）に加えて、FIPS 140-2 level3^{※5}に認定されたハードウェアを搭載し、データ保護性能を強化しています。
- ONVIF[®] プロファイル（G/M/S/T）に準拠



※1：バス/電車内に設置の場合は、耐熱性・耐振動性を高めた車載モデル（WV-X35402-F2LM）をご利用ください。
 ※2：AIアプリケーションは別売のオプション。
 4MPには1つのAIアプリケーションをインストール可能。
 ※3：銃声 / 悲鳴 / クラクション / ガラスが割れる音を検知し、アラームを発報します。
 ※4：4MPモデルでのアスペクト比16：9の場合。
 詳細はデータシートおよび取扱説明書をご参照ください。
 ※5：FIPS 140-2は、米国連邦情報処理標準規格（Federal Information Processing Standards）で暗号化モジュールのセキュリティー要件を定めた規格。
 level3は、政府や法執行機関など、高いセキュリティーが求められる場所に適したレベル。



< 商品の詳細について詳しくはこちら

●GlobalSignはGMOグローバルサイン株式会社の登録商標です。
 ●ONVIFは、ONVIF, Inc.の登録商標です。 ●QRコードは、株式会社デンソーウェーブの登録商標です。



■ 定格 WV-X35402-F2LM / WV-S35402-F2L / WV-S32402-F2L

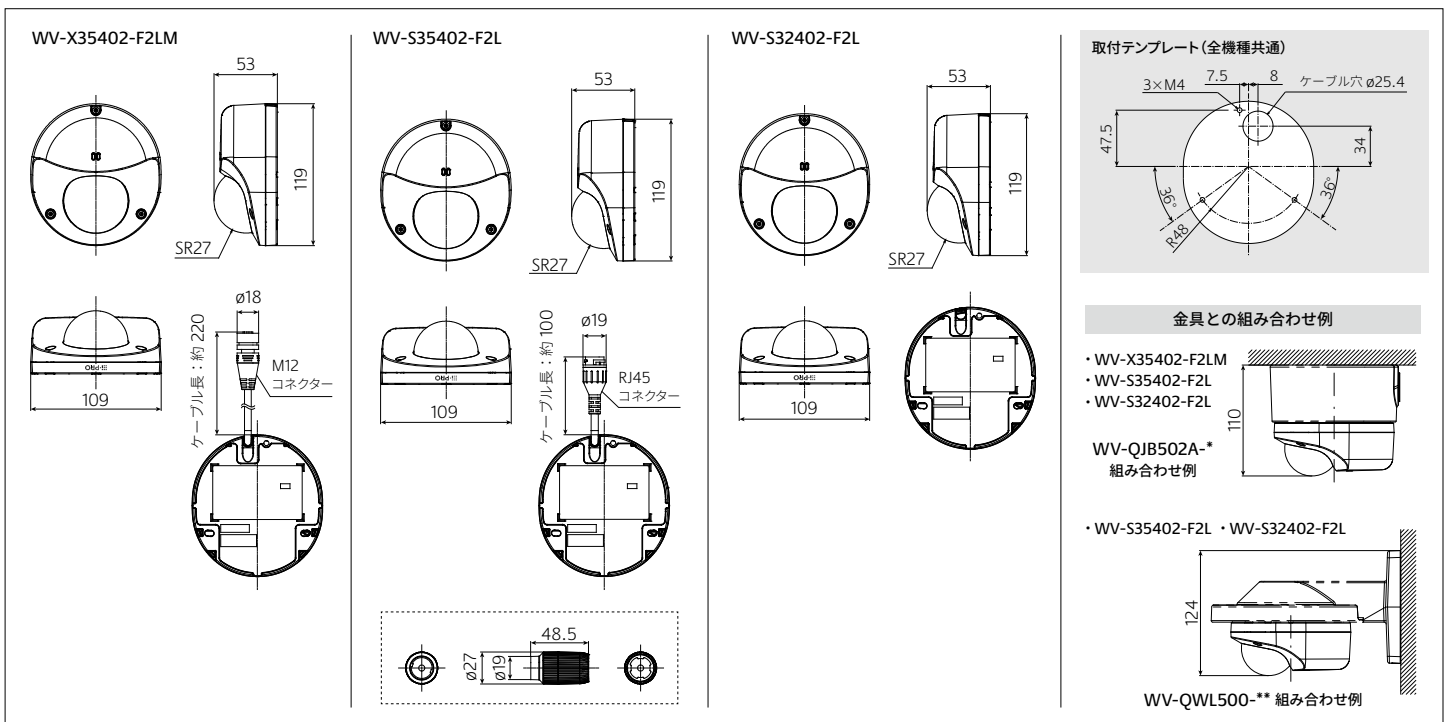
※最新情報について詳しくは、i-PROブランドサイト・ダウンロード一覧 (https://i-pro.com/products_and_solutions/ja/surveillance/documentation-database) よりデータシート/仕様書及び取扱説明書をご覧ください。
 ※記載のi-PROブランドサイト・技術情報<管理番号: Cxxx>については、(https://i-pro.com/products_and_solutions/ja/surveillance/learning-and-support/knowledge-base/technical-information) または
 機器互換 (https://i-pro.com/products_and_solutions/ja/surveillance/learning-and-support/knowledge-base/compatibility) よりご覧ください。

基本	
電源※1	WV-X35402-F2LM PoE (IEEE802.3af 準拠 Alternative A) WV-S35402-F2L WV-S32402-F2L PoE (IEEE802.3af 準拠)
消費電力※1	PoE DC 48 V : 180 mA / 約8.6 W (クラス0機器)
使用環境	WV-X35402-F2LM 使用温度範囲: -40°C ~ +60°C※2 (電源投入時: -20°C ~ +60°C) 使用湿度範囲: 10% ~ 100% (結露しないこと) WV-S35402-F2L 使用温度範囲: -40°C ~ +50°C (電源投入時: -20°C ~ +50°C) 使用湿度範囲: 10% ~ 100% (結露しないこと) WV-S32402-F2L 使用温度範囲: 0°C ~ +40°C 使用湿度範囲: 10% ~ 90% (結露しないこと)
防塵性・防水性	WV-X35402-F2LM WV-S35402-F2L IP66 (IEC 60529 / JIS C 0920)、Type 4X (UL50E)、NEMA 4X準拠 (取扱説明書に従い設置工事が正しく行われ、かつ適切な防水処理が行われた場合のみ)
耐衝撃性	IK10 (IEC 62262)
寸法	幅: 109 mm / 高さ: 53 mm / 奥行き: 119 mm
質量	WV-X35402-F2LM WV-S35402-F2L 約475 g WV-S32402-F2L 約455 g
仕上げ	本体 : アルミダイカスト i-PROホワイト ドームカバー : PC樹脂 クリア
その他	いたずら防止構造 (設置完了後触ることができるねじが、通常のドライバーで開閉できない構造になっています)
入出力	
外部I/O端子	—
内蔵マイク	無指向性エレクトレットコンデンサマイク
オーディオ入力	—
マイク入力時	—
ライン入力時	—
オーディオ出力	—
カメラ部	
撮像素子/有効画素数	約1/2.8型 CMOSセンサー / 約510万画素
最低照度	カラー 0.10 lx (50IRE, F2.1、最長露光時間: OFF (1/30 s)、AGC: 11) 0.0063 lx (50IRE, F2.1、最長露光時間: 最大16/30 s、AGC: 11) ※換算値 白黒 0 lx (50IRE, F2.1、最長露光時間: OFF (1/30 s)、AGC: 11, IR LED点灯時) 0.06 lx (50IRE, F2.1、最長露光時間: OFF (1/30 s)、AGC: 11) 0.0038 lx (50IRE, F2.1、最長露光時間: 最大16/30 s、AGC: 11) ※換算値
ダイナミックレンジ	最大132 dB (スーパーダイナミックOn、レベル31、15 fps※) ※レベル30以上の場合、15 fpsに制限されます。
IR LED Light	High / Middle / Low / Off 最長照射距離: 10 m
動作検知 (VMD)	有効 / 無効、4エリア設定可能
妨害検知 (SCD)	有効 / 無効、1エリア設定可能
音検知	On、Off
AI音識別	銃声、悲鳴、クラクション、ガラスが割れる音から選択可能
AI機能拡張ソフトウェア※3	最大1つ搭載可能

レンズ部	
光学ズーム	なし
EX光学ズーム	最大4倍 (画像解像度 640×360時)
焦点距離 (f)	2.4 mm
最大口径比 (F)	1 : 2.1
画角	[16:9モード] 水平: 121°、垂直: 68° [4:3モード] 水平: 121°、垂直: 91°
ネットワーク部	
画像解像度	[16:9モード (30/25 fpsモード)] H.265・H.264※4 2560×1440 / 1920×1080 / 1280×720 / 640×360 / 320×180 [16:9モード (2688×1520 30/25 fpsモード)] 2688×1520 / 1920×1080 / 1280×720 / 640×360 / 320×180 [4:3モード (30/25 fpsモード)] 1280×960 / 640×480 / 320×240 [4:3モード (15/12.5 fpsモード)] 2048×1536 / 1280×960 / 640×480 / 320×240
JPEG (MJPEG)	—
セキュリティ	ユーザー認証、ダイジェスト認証、ホスト認証、HTTPS※、動画ファイルの改ざん検出※ ※GlobalSign®の証明書がプリインストールされています。 IEEE802.1X、フルポートフォース対策、システムログ、映像配信ログ、FIPS 140-2 level3準拠セキュアエレメント (NXP® EdgeLock® SE050F)
microSDメモリーカード	microSDXCメモリーカード: 64 GB、128 GB、256 GB、512 GB microSDHCメモリーカード: 4 GB、8 GB、16 GB、32 GB microSDメモリーカード: 2 GB

※1: 本機の電源に関する情報については、弊社技術情報ウェブサイト<管理番号: C0106>を参照してください。
 ※2: IR LED Lightを常時点灯して使用する場合、使用温度範囲の上限は+50°Cです。
 ※3: 対応するAI機能拡張ソフトウェアについては、弊社機器互換ウェブサイト<管理番号: C0103>をご覧ください。
 ※4: H.265 / H.264は各ストリームごとに選択可能。
 ※5: i-PRO 機器専用 microSDメモリーカードの使用を推奨します。
 ※6: microSDメモリーカードの保存可能枚数/時間 (目安) は、弊社技術情報ウェブサイトを参照してください。
 JPEGの保存可能枚数: <管理番号: C0306>
 ストリーム (H.265またはH.264) の保存可能時間: <管理番号: C0307>
 ※7: スピードクラスClass6以上の業務用microSDメモリーカードを使用してください。
 スピードクラスClass10対応のmicroSDメモリーカードの場合は、UHS-I (Ultra High Speed-I) 対応のカードを使用してください。
 ※8: microSDメモリーカードの交換周期の目安は、弊社技術情報ウェブサイトの<管理番号: C0117>を参照してください。
 ※9: 自動上書き機能を使ってmicroSDメモリーカードに繰り返し録画する場合は、高い信頼性と耐久性を持ったものを使用してください。

■ 寸法図 (単位: mm)



WV-X35402-F2LM 関連商品 (別売)

<p>ベース金具 WV-QJB502A-W (i-PRO ホワイト) オープン価格</p> 	<p>クリアドームカバー WV-QDC505C オープン価格</p> <p>※工場出荷時に装着されているドームカバーです。</p> 	<p>スモークドームカバー WV-CW6SAUX オープン価格</p> <p>透過率約36%</p> 	<p>映像監視ソフトウェア WV-ASM300UX WV-ASM300WUX (ライセンス販売) 各オープン価格</p> <p>※車載用コンピューターは使用環境に応じてご準備ください。</p>
--	--	---	--

WV-S35402-F2L WV-S32402-F2L 関連商品 (別売)

<p>一体型 カメラ壁取付金具 WV-QWL500-WUX (i-PRO ホワイト) オープン価格</p> 	<p>カメラ取付金具 WV-QJB500WUX (i-PRO ホワイト) オープン価格</p> <p>カメラ壁取付金具と、接続管を使って屋外配線するときなどに使用します。</p> 	<p>ボール取付金具 WV-QPL500WUX (i-PRO ホワイト) オープン価格</p> <p>直径80 mmから200 mmの垂直に立てた丸型ボールに取り付けるときに使用します。</p> 	<p>コーナー取付金具 WV-QCN500WUX (i-PRO ホワイト) オープン価格</p> <p>カメラやカメラ取付用金具を建物外壁のコーナー部分に取り付けるときに使用します。</p> 	<p>ベース金具 WV-QJB502A-W (i-PRO ホワイト) オープン価格</p> 
<p>クリアドームカバー WV-QDC505C オープン価格</p> <p>※工場出荷時に装着されているドームカバーです。</p> 	<p>スモークドームカバー WV-CW6SAUX オープン価格</p> <p>透過率約36%</p> 	<p>パイプ接続型カメラ天井吊り下げ金具 WV-QCL100-WUX (i-PRO ホワイト) オープン価格</p> <p>高い天井に現地調達のパイプを使って取り付けるときに使用します。 ※屋内設置時のみ使用可能</p> 	<p>PoEカメラ電源ユニット (1ch) WJ-PU201UX オープン価格</p> 	<p>PoEカメラ電源ユニット WJ-PU104UX WJ-PU108UX WJ-PU116AUX 各オープン価格</p> <p>写真はWJ-PU116AUX</p> 
<p>ネットワークディスクレコーダー WJ-NX510K WJ-NX410K WJ-NX310シリーズ 各オープン価格</p> 		<p>ネットワークディスクレコーダー WJ-NU301シリーズ WJ-NU300シリーズ WJ-NU201シリーズ WJ-NU101シリーズ 各オープン価格</p> 		

※WV-S32402-F2Lは屋内専用です。屋外設置が可能な金具に取り付けた場合でも屋外での使用はできません。

- その他の別売品、ネットワークカメラとオプション品の組み合わせについての最新情報は、
i-PROブランドサイト・機器互換 (https://i-pro.com/products_and_solutions/ja/surveillance/learning-and-support/knowledge-base/compatibility) <管理番号: C0510>をご覧ください。
- ネットワークカメラに取り付けるアクセサリは、「アクセサリセクター」 (<https://i-pro.com/selector/accessory/>) で検索できますのでご利用ください。
- レコーダー商品について詳しくは (https://i-pro.com/products_and_solutions/ja/surveillance/products-list?category=ネットワークディスクレコーダー) をご覧ください。



RBSSマークは、公益社団法人日本防犯設備協会が優良な防犯機器として認定した機器に表示することができる安心マークです。

■免責について

- ・優良防犯機器認定製品は、犯罪抑止等を意図して製作された商品ですが、犯罪の防止・安全を完全に保証するものではありません。万一被害など発生致しましても、当社は責任を負いかねますのでご了承ください。
- ・RBSS認定製品は、RBSS基準の共通機能に全て適合しています。適合する高度機能は、(公社)日本防犯設備協会ホームページでご確認いただけます。
<https://www.ssaj.or.jp/> →目録参照

お問い合わせは **i-PROカスタマーコンタクト** https://i-pro.com/products_and_solutions/ja/surveillance/contact-us

i-PRO株式会社 〒108-6014 東京都港区港南二丁目15番1号 品川インターシティA棟14階

- 商品の色は印刷物ですので実際の色と若干異なる場合があります。●商品の仕様およびデザインは予告なく変更する場合があります。
- 本カタログ掲載商品の価格には、配送・設置調整費、工事費、使用済み商品の引き取り費等は含まれておりません。
- オープン価格の商品は本体希望小売価格を定めています。●実際の商品には、ご使用上の注意を表示しているものがあります。

IP-036

2024・06・P1