



ハイブリッド揺れ補正機能搭載 耐重塩害仕様 厳しい屋外環境設置が可能なフルHD PTZカメラ

弊社独自のハイブリッドイメージスタビライザー^{※1}を採用し、振動の多い場所でも安定した映像を実現。自治体の景観条例にも対応可能な環境色を展開。

耐重塩害仕様で厳しい屋外環境設置が可能なフルHD エアロPTZカメラ。

※1: 内蔵のジャイロセンサーでカメラの振動を検出。振動に応じてPAN、TILTモーターを回転させゆっくり大きなゆれを補正するPAN/TILT補正と、電子式揺れ補正を組み合わせることで様々な揺れに対応する補正方式。
◎電源はAC100~240Vまたは指定PoE給電装置(インジェクター Microsemi社: MIDSPAN PD-9501GR/AC-JP、MIDSPAN PD-9501GC/AC-JP、ハイテクインター株式会社: MaxiiPower Vi22401 (174-VG-004)、MaxiiPower Vi22001 (174-VG-005))

【ご注意】 WV-SUD638-HUX/WV-SUD638-TUXは受注生産となり、ご注文をいただいてから生産する商品です。納品日数はお取引販売会社にお確かめください。

商品特長

- 厳しい屋外環境設置を可能にする機能を標準搭載
 - 独特の流線型フォルムを採用。耐風速性能として、風速60 m/sまで動作可能、風速80 m/sまで壊れないという強靱な機構設計を実現。
- 塩害対応と軽量化で設置コストを大幅に削減
 - カメラ本体にグラスファイバー樹脂筐体を採用。海上空港などの重塩害地域での塩害塗装追加費用の削減を実現すると同時に、軽量化による設置作業コストの削減を実現。
- IP67^{※2}準拠の高い防じん性と防水性を確保
- 光学30倍ズームレンズ&高精度プリセット機能を搭載
- 機能拡張ユニット WV-SUD6FRL1UX<IR LEDユニット>(別売り)を搭載可能
- ONVIF[®] プロファイル(S)に準拠

※2: [IP67] 外来固形物に対して「耐じん形(6)」、水に対して「水に浸しても影響がない(7)」の保護がなされていることを示します(IEC60529/JIS C 0920)。



天井吊り下げ設置の
イメージ

WV-SUD638UX

WV-SUD638-HUX

WV-SUD638-TUX



< エアロPTZカメラ商品の
詳細について詳しくはこちら

- ONVIFは、ONVIF, Inc.の登録商標です。
- QRコードは、株式会社デンソーウェーブの登録商標です。



■ 定格 WV-SUD638UX / WV-SUD638-HUX / WV-SUD638-TUX

※最新情報について詳しくは、i-PROブランドサイト・ダウンロード一覧 (https://i-pro.com/products_and_solutions/ja/surveillance/documentation-database) よりデータシート/仕様書・取扱説明書をご覧ください。

※記載のi-PROブランドサイト・技術情報<管理番号>: Cxxxxについては、(https://i-pro.com/products_and_solutions/ja/surveillance/learning-and-support/knowledge-base/technical-information) または

機器互換 (https://i-pro.com/products_and_solutions/ja/surveillance/learning-and-support/knowledge-base/compatibility) よりご覧ください。

基本	
電源※1	AC100 ~ 240 V 50 Hz/60 Hzまたは指定PoE給電装置 (インジェクター)※2
消費電力※1	AC100 ~ 240 V 50 Hz/60 Hz: 1.4 A / 約61 W 指定PoE給電装置 (インジェクター: 60 W) DC54 V: 1 A / 約51 W
機能拡張ユニット (IR LEDユニット) 装着時	AC100 ~ 240 V 50 Hz/60 Hz: 1.6 A / 約71 W 指定PoE給電装置 (インジェクター: 60 W) DC54 V: 1 A / 約51 W
使用環境	使用温度範囲: AC100 ~ 240 V使用時: -50 °C ~ +60 °C* (電源投入時: -30 °C ~ +60 °C*) 指定PoE給電装置 (インジェクター) 使用時: -30 °C ~ +60 °C* 指定PoE給電装置 (インジェクター) とIR LEDユニット同時使用時: -20 °C ~ +55 °C※3 *使用温度範囲上限値はWV-SUD638UX (ナチュラルシルバー) の場合です。 それ以外の本体色の場合は+55 °Cとなります。 WV-SUD638UX (IR LEDユニット) 装着時は使用温度範囲上限値は+55 °Cとなります。 使用湿度範囲: 10 % ~ 100 %
保存環境	保存温度範囲: -30 °C ~ +70 °C / 保存湿度範囲: 10 % ~ 95 % (結露しないこと)
外部/0端子※4	アラーム入力1 / 白黒切換入力 / 時刻調整入力 1 端子、アラーム入力2 / アラーム出力 1 端子、アラーム出力3 / AUX出力 1 端子、リレー接続端子 1 端子
ライン入力※4	入力インピーダンス: 約2 kΩ 不平衡 入力レベル: 約-10 dBV
オーディオ出力※4	出力インピーダンス: 約600 Ω 不平衡 出力レベル: -20 dBV
防塵性・防水性	IP66 (IEC60529 / JIS C0920)、Type 4X (UL50)、NEMA 4X準拠 IP67 (IEC60529 / JIS C0920) ※取扱説明書に従い設置工事が正しく行われ、かつ適切な防水処理が行われた場合のみ。 本機が水没した状態でPAN/TILTを動作させた場合は防水能力が維持されません。
耐衝撃性	IK10 (IEC 62262) 準拠 (前面ガラスを除く)
耐風速条件	風速60 m/s※以下 動作可能、風速80 m/s※以下 非破壊 ※各前傾時を除く
寸法 / 質量	(幅) 220 mm (高さ) 450 mm (奥行き) 266 mm / 約8.5 kg
仕上げ	本体: 高強度樹脂 WV-SUD638UX: ナチュラルシルバー、WV-SUD638-HUX: グレー、WV-SUD638-TUX: ブラウン 前面ガラス透明部: ガラス クリア
その他	いたずら防止構造 ※設置完了後触ることができぬが、通常のドライバーでは開閉できないような構造を持っているもの。 耐重塩害仕様 (ISO14993 準拠) 耐振動性 (IEC60068-2-6 準拠)
カメラ部	
撮像素子	約1/3型 MOSセンサー
有効画素数	約240万画素
走査面積	5.28 mm (H) × 2.97 mm (V)
走査方式	プログレッシブ
最低照度	カラー 0.06 lx (F1.6、最長露光時間: Off (1/30 s)、AGC: High) 0.004 lx (F1.6、最長露光時間: 最大16/30 s、AGC: High) ※換算値 白黒 0 lx (F1.6、最長露光時間: Off (1/30 s)、AGC: High、別売 IR LED On時) 0.02 lx (F1.6、最長露光時間: Off (1/30 s)、AGC: High) 0.001 lx (F1.6、最長露光時間: 最大16/30 s、AGC: High) ※換算値
スーパーダイナミック	On / Off ※60 fpsモードに設定した場合はスーパーダイナミック機能はOFFとなります。
ダイナミックレンジ	105 dB typ. (スーパーダイナミック: On時)
顔連動制御	On / Off
ゲイン (AGC)	On (High) / On (Mid) / On (Low) / Off
暗部補正	On / Off
逆光補正 (BLC)	On / Off (スーパーダイナミック: Off時のみ)
露光補正	On / Off (スーパーダイナミックおよび暗部補正がOff時のみ)
光量補正 (HLC)	On / Off (スーパーダイナミックおよび逆光補正がOff時のみ)
光量制御モード	屋外撮影 / フリッカレス (50 Hz) / フリッカレス (60 Hz) / 固定シャッター
シャッター速度	[2メガピクセル [16:9] (60 fps モード) 時] Off (1/60)、1/100、1/120、1/250、1/500、1/1000、1/2000、1/4000、1/10000 [2メガピクセル [16:9] (60 fps モード) 以外] Off (1/30)、3/100、3/120、2/100、2/120、1/100、1/120、1/250、1/500、1/1000、1/2000、1/4000、1/10000
最長露光時間	最大1/1000 s、最大1/500 s、最大1/250 s、最大1/120 s、最大2/120 s、最大1/100 s、最大2/100 s、最大1/60 s、最大1/30 s、最大2/30 s、最大4/30 s、最大6/30 s、最大10/30 s、最大16/30 s
カラー / 白黒切換	Off / On / Auto 1 (Normal) / Auto 2 (IR Light) / Auto 3 (SCC)
IR LED Light	Off / Auto (High / Mid / Low)
※WV-SUD638UX (別売) 搭載時	照射距離: 150 m (レンズ TELE時) 発光波長: 850 nm ●IR LEDユニットを装着し速くズームしたときに、画面の周囲が一瞬暗くなりますが、故障ではありません。
ホワイトバランス	ATW1 / ATW2 / AWC
デジタルノイズリダクション	High / Low
画揺れ補正	On / Off
プライバシーゾーン	塗潰し / モザイク / Off (ゾーン設定最大32か所)
VIQS	On / Off (最大8か所)
画面内文字表示	On / Off 最大20文字 (アルファベット、カタカナ、数字、記号)
動作検知 (VMD)	有効 / 無効、4エリア設定可能
レンズ部	
ズーム比	30倍 光学 45倍 HD EX光学ズーム (2メガピクセルモード画像解像度1280×720時) (電動ズーム/電動フォーカス)
デジタルズーム	最大24倍
焦点距離 (f)	4.3 mm ~ 129 mm
最大口径比 (F)	1: 1.6 (WIDE) ~ 1: 4.7 (TELE)
フォーカス範囲	2 m ~ ∞
絞り範囲	F1.6 (WIDE) ~ Close (自動制御または、光量制御設定による自動制御)
画角	[16:9モード] 水平 2.3° (TELE) ~ 64° (WIDE)、垂直 1.3° (TELE) ~ 38° (WIDE) [4:3モード] 水平 1.8° (TELE) ~ 50° (WIDE)、垂直 1.3° (TELE) ~ 38° (WIDE)
回転台部	
水平回転範囲	360° エンドレス旋回
水平回転速度	マニュアル: 約0.065°/s ~ 100°/s (凍結時を除く) プリセット: 最大約200°/s (IR LED ユニット装着時、前傾姿勢時、凍結時、強風時を除く)
垂直回転範囲※5	直立姿勢時: -45° ~ 0° (水平) ~ +90° (真上) 前傾姿勢時: -90° ~ 0° (水平) ~ +90° (真上) 吊下げ姿勢時: -90° (真下) ~ 0° (水平) ~ +30°
垂直回転速度	マニュアル: 約0.065°/s ~ 100°/s (凍結時を除く) プリセット: 最大約200°/s (IR LED ユニット装着時、前傾姿勢時、凍結時、強風時を除く)
プリセットポジション数	256か所
自動モード	自動追尾 / オートパン / プリセットシーケンス / 360°マップショット / プリセットマップショット / パトロール
セルフリターン時間	10秒 / 20秒 / 30秒 / 1分 / 2分 / 3分 / 5分 / 10分 / 20分 / 30分 / 60分
チルトフリック	On / Off
マップショット	360°マップショット / プリセットマップショット

■ 対応OSとブラウザ

対応OS	Microsoft Windows 10 / 8.1 / 8 (日本語版)
対応ブラウザ	Internet Explorer 11 / 10 / 9 / 8 (32ビット 日本語版)
最新情報については取扱説明書をご覧ください	

- Microsoft、Windows、Internet Explorerは、米国Microsoft Corporationの米国およびその他の国における登録商標または商標です。
- その他記載されている会社名・商品名、ロゴは、各会社の商標または登録商標です。

ネットワーク部	
ネットワーク	10BASE-T / 100BASE-TX、RJ45 コネクター
画像解像度	[2メガピクセル [16:9] (60 fps モード)] H264 (1) 最大60 fps: 1920×1080、1280×720 H264 (2) 最大30 fps: 1920×1080、1280×720、640×360、320×180、160×90 H264 (3)、H264 (4) 最大30 fps: 1280×720、640×360、320×180、160×90 JPEG (1)、JPEG (2)、JPEG (3): 1920×1080、1280×720、640×360、320×180、160×90
H.264	[2メガピクセル [16:9] (30 fps モード)] H264 (1)、H264 (2) 最大30 fps: 1920×1080、1280×720、640×360、320×180、160×90 H264 (3)、H264 (4) 最大30 fps: 1280×720、640×360、320×180、160×90 JPEG (1)、JPEG (2)、JPEG (3): 1920×1080、1280×720、640×360、320×180、160×90
JPEG (MJPEG)	[1.3メガピクセル [4:3] (30 fps モード)] H264 (1)、H264 (2)、H264 (3)、H264 (4) 最大30 fps 1280×960、800×600、VGA、400×300、QVGA、160×120 JPEG (1)、JPEG (2)、JPEG (3) 1280×960、800×600、VGA、400×300、QVGA、160×120
画像圧縮方式	H.264※6 配信モード: 固定ビットレート / 可変ビットレート / フレームレート指定 / ベストエフォート配信 / アドバンスド可変ビットレート フレームレート: <可変ビットレート / フレームレート指定 / アドバンスド可変ビットレート選択時> 1 fps / 3 fps / 5 fps / 7.5 fps / 10 fps / 12 fps / 15 fps / 20 fps / 30 fps / 60 fps* (フレームレートは、「ビットレート」に制限されます。*)付のフレームレートを設定した場合は、設定した値よりもフレームレートが低下することがあります。 1クライアントあたりのビットレート: 64 kbps / 128 kbps / 256 kbps / 384 kbps / 512 kbps / 768 kbps / 1024 kbps / 1536 kbps / 2048 kbps / 3072 kbps / 4096 kbps / 6144 kbps / 8192 kbps / 10240 kbps / 12288 kbps / 14336 kbps / 16384 kbps / 20480 kbps / 24576 kbps / 30720 kbps / 40960 kbps* / 自由入力* ※H.264 ビットレートは、「解像度/配信モード」によって設定可能な範囲が異なります。 画質: ●固定ビットレート / ベストエフォート配信 選択時: 動き優先 / 標準 / 画質優先 ●可変ビットレート選択時: 0 最高画質 / 1 高画質 / 2 / 3 / 4 / 5 標準 / 6 / 7 / 8 / 9 低画質 配信方式: ユニキャスト / マルチキャスト プロファイル: High, Baseline profile
JPEG (MJPEG)	画質選択: 0 最高画質 / 1 高画質 / 2 / 3 / 4 / 5 標準 / 6 / 7 / 8 / 9 低画質 (0~9の10段階) 配信方式: PULL / PUSH 画像更新速度: 0.1 fps ~ 30 fps (JPEG と H.264 同時動作時のJPEG フレームレートは制限あり)
音声圧縮方式	G.726 (ADPCM) : 32 kbps / 16 kbps G.711 : 64 kbps AAC-LC : 64 kbps AAC-LC (高音質)※7: 64 kbps / 96 kbps / 128 kbps
配信量制御	制限なし / 64 kbps / 128 kbps / 256 kbps / 384 kbps / 512 kbps / 768 kbps / 1024 kbps / 2048 kbps / 4096 kbps / 8192 kbps / 10240 kbps / 15360 kbps / 20480 kbps / 25600 kbps / 30720 kbps / 35840 kbps / 40960 kbps / 51200 kbps
対応プロトコル	IPv6: TCP / IP、UDP / IP、HTTP、HTTPS、FTP、SMTP、DNS、NTP、SNMP、DHCPv6、RTP、MLD、ICMP、ARP IPv4: TCP / IP、UDP / IP、HTTP、HTTPS、RTSP、RTP、RTCP、FTP、SMTP、DHCP、DNS、DDNS、NTP、SNMP、UPnP、IGMP、ICMP、ARP
最大接続数	14* (カメラへ同時接続できるセッション数) ※条件による
FTPクライアント	アラーム画像送信、FTP定期送信
マルチスクリーン	同時に16台のカメラの画像を表示 (自カメラ含む)
携帯電話対応	NTTドコモ、au (KDDI)、SoftBank JPEG 画像表示、AUX制御 (アクセスレベルによる)
携帯端末 / タブレット端末対応	iPad/iPhone (iOS 8.0以降)、Android※端末

※1: 本機の電源に関する情報については、弊社技術情報ウェブサイト<管理番号: C0106>

または、弊社機器互換ウェブサイト<管理番号: C0116>を参照してください。

(インジェクター Microsemi社: MIDSPAN PD-9501GR/AC-JP、MIDSPAN PD-9501GC/AC-JP

ハイテクインター株式会社: MaxiiPower Vi22401 (174-VG-004)、MaxiiPower Vi22001 (174-VG-005)

i-PROでは品質・性能・動作等について保証するものではありません。)

※2: 指定インジェクターとLED使用時、デフロスターがOFFとなります。

※3: 寒冷地でご使用の場合、注意点が異なります。詳細は、弊社技術情報ウェブサイトを参照してください。

※4: 外部I/O端子、リレー接続端子、ライン入力端子、オーディオ出力端子は、EXT I/O防水コネクターを通して外部と接続されます。(接続には専用の工具が必要になります)

※5: カメラの設置姿勢 (直立または前傾姿勢) は設置前に手動で変更します。

設置姿勢は電源投入時に自動認識されます。

※6: 独立に4ストリーム分の配信設定が可能です。

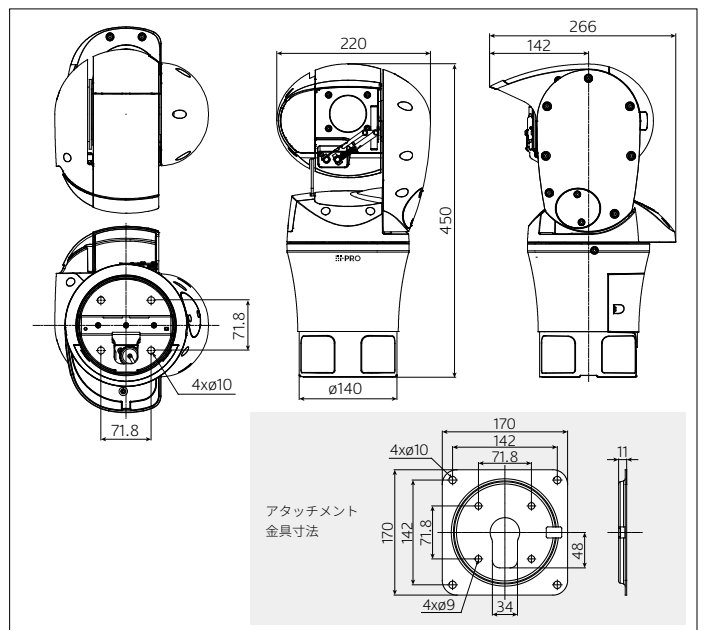
※7: 「AAC-LC (高音質)」を選択した場合、以下の機能が制限されます。

・[音検知] は使用できません。

・HTTPSを使用している場合、本機能は使用できません。

・アクセスできる最大ユーザー数が5人になります。

■ 寸法図 (単位: mm)



■ 関連商品 (別売)

<p>機能拡張ユニット (IR LEDユニット) WV-SUD6FRL1UX (ナチュラルシルバー) 各オープン価格</p> <p>WV-SUD6FRL-HUX (グレー) 受注生産</p> <p>WV-SUD6FRL-TUX (ブラウン) 受注生産</p> 	<p>PoEカメラ 電源ユニット (1ch) WJ-PU201UX オープン価格</p> 	<p>ネットワークディスクレコーダー WJ-NX510K WJ-NX410K WJ-NX310シリーズ 各オープン価格</p> 	<p>ネットワークディスクレコーダー WJ-NU301シリーズ WJ-NU300シリーズ WJ-NU201シリーズ WJ-NU101シリーズ 各オープン価格</p> 
---	---	--	--

※WV-SUD6FRL-HUX/ WV-SUD6FRL-TUX は受注生産となります。

- その他の別売品、ネットワークカメラとオプション品の組み合わせについての最新情報は、i-PROブランドサイト・機器互換 (https://i-pro.com/products_and_solutions/ja/surveillance/learning-and-support/knowledge-base/compatibility) <管理番号 : C0501>をご覧ください。
- ネットワークカメラに取り付けるアクセサリは、「アクセサリセレクト」 (<https://i-pro.com/selector/accessory/>) で検索できますのでご利用ください。
- レコーダー商品について詳しくは (https://i-pro.com/products_and_solutions/ja/surveillance/products-list?category=ネットワークディスクレコーダー) をご覧ください。

受注生産 マークがついている商品はご注文をいただいてから生産する商品です。納品日数はお取引販売会社にお確かめください。



RBSSマークは、公益社団法人日本防犯設備協会が優良な防犯機器として認定した機器に表示することができる安心マークです。

■ 免責について

- 優良防犯機器認定製品は、犯罪抑止等を意図して製作された商品ですが、犯罪の防止・安全を完全に保証するものではありません。万一被害など発生致しましても、当社は責任を負いかねますのでご了承ください。
- RBSS認定製品は、RBSS基準の共通機能に全て適合しています。適合する高度機能は、(公社)日本防犯設備協会ホームページでご確認いただけます。
<https://www.ssaj.or.jp/> → 目録参照

お問い合わせは **i-PROカスタマーコンタクト** https://i-pro.com/products_and_solutions/ja/surveillance/contact-us

i-PRO株式会社 〒108-6014 東京都港区港南二丁目15番1号 品川インターシティA棟14階

- 商品の色は印刷物ですので実際の色と若干異なる場合があります。●商品の仕様およびデザインは予告なく変更する場合があります。
- 本カタログ掲載商品の価格には、配送・設置調整費、工事費、使用済み商品の引き取り費等は含まれておりません。
- オープン価格の商品は本体希望小売価格を定めていません。●実際の商品には、ご使用上の注意を表示しているものがあります。