



従来は設置が難しかった低い天井にも目立たず設置できる コンパクトサイズの光学3.1・10倍ズームのPTZネットワークカメラ

コンパクトな筐体でありながら、高度なAIアプリケーション機能の活用や、高性能のPTZ動作を実現することで、お客様の様々な用途やニーズにきめ細やかに対応します。

商品特長

- 低い天井に設置できるコンパクトな筐体に、高速・高精度・高耐久性のPTZ機構を搭載
 - ーパン・チルト速度は最大500°/秒(WV-S61301-Z1)。プリセット移動中のパン・チルト・ズーム・フォーカスの動作を同時に行うことでプリセット時間の極小化を実現。
 - また、高耐久ギアの採用でメンテナンス頻度も軽減。
- AI物体検知とテンプレートマッチング^{※1}を組み合わせた、高精度のAI自動追尾を標準搭載
 - ー人や車両をAIにより的確に検知することでスムーズな自動追尾を実現。従来必要だったジョイスティック操作の代替として、スムーズに被写体を追尾。
- ONVIF[®] プロファイル(G/M/S/T)に準拠
- 高精度な物体検知・識別とAIアプリケーション^{※2}のインストールにより、様々なソリューションを実現
 - ー動体検知、ナンバー認識、マスク非着用検知、顔検知、人物属性識別、車両属性識別、混雑検知等の豊富なAIアプリケーションの中から、最大2つまで同時に使用可能^{※3}。幅広いシーンで活用できます。
- データの改ざんやなりすましを防ぐサイバーセキュリティー性能
 - ー第三者機関発行の電子証明書(Global Sign[®])^{※4}に加えて、FIPS 140-2 level3^{※5}に認定されたハードウェアを搭載し、データ保護性能を強化。

※1：物体推定位置の画像をテンプレートに登録して照合する従来型の追尾の方式。

※2：AIアプリケーションは別売のオプションです。

※3：2つのAIアプリケーションとは別に、AI音識別アプリケーションは無償でプリインストール済み。

※4：GlobalSignはGMOグローバルサイン株式会社の登録商標です。

※5：FIPS 140-2は、米国連邦情報処理標準規格(Federal Information Processing Standards)で暗号化モジュールのセキュリティ要件を定めた規格。

level3は、政府や法執行機関など、高いセキュリティが求められる場所に適したレベル。



WV-S61300-ZY



WV-S61301-Z1



< WV-S61300-ZY商品の
 詳細について詳しくはこちら



< WV-S61301-Z1商品の
 詳細について詳しくはこちら

●ONVIFは、ONVIF, Inc.の登録商標です。

●QRコードは、株式会社デンソーウェーブの登録商標です。



■ 定格 WV-S61300-ZY / WV-S61301-Z1

※最新情報について詳しくは、i-PROブランドサイト・ダウンロード一覧 (https://i-pro.com/products_and_solutions/ja/surveillance/documentation-database) よりデータシート/仕様書・取扱説明書をご覧ください。
※記載のi-PROブランドサイト・技術情報<管理番号>: Cxxxxについては、(https://i-pro.com/products_and_solutions/ja/surveillance/learning-and-support/knowledge-base/technical-information) よりご覧ください。

基本	
電源※1	DC12 V、PoE (IEEE802.3af準拠)
消費電力※1	WV-S61300-ZY DC 12 V: 890 mA、約10.7 W、PoE DC48 V: 250 mA、約12 W(クラス0機器) WV-S61301-Z1 DC 12 V: 970 mA、約11.6 W、PoE DC48 V: 270 mA、約12.95 W(クラス0機器)
使用環境	使用温度範囲: -10℃ ~ +50℃ (電源投入時: 0℃ ~ +50℃) 使用湿度範囲: 10% ~ 90% (結露しないこと)
保存環境	保存温度範囲: -30℃ ~ +60℃、保存湿度範囲: 10% ~ 95% (結露しないこと)
外部I/O端子	ALARM IN 1(アラーム入力1/白黒切換入力/自動時刻調整入力) 1端子 ALARM IN 2(アラーム入力2/アラーム出力) 1端子、ALARM IN 3(アラーム入力3/AUX出力) 1端子
オーディオ入力	φ3.5 mmステレオミニジャック
マイク入力時	使用可能マイク: プラグインパワー方式 (感度: -51 dB ~ -38 dB (0 dB=1V/Pa、1 kHz)) 入力インピーダンス: 約2 kΩ 不平衡、供給電圧: 2.5 V±0.5 V
ライン入力時	入力レベル: 約-10 dBV
オーディオ出力※2	φ3.5 mmステレオミニジャック (モノラル出力) 出力インピーダンス: 約600 Ω 不平衡、出力レベル: -20 dBV
寸法	WV-S61300-ZY 最大径: φ131 mm、高さ: 128 mm/ドーム半径: 40 mm WV-S61301-Z1 最大径: φ117 mm、高さ: 155 mm/ドーム半径: 52 mm
質量	WV-S61300-ZY 約800 g WV-S61301-Z1 約1.2 kg (カメラ取付金具、飾りカバー: 約200 gを含む)
仕上げ	WV-S61300-ZY 本体: アルミダイカスト/ABS樹脂 i-PRO ホワイト ドームカバー: アクリル樹脂 クリア WV-S61301-Z1 本体: アルミダイカスト/PC+ABS樹脂 i-PRO ホワイト ドームカバー: アクリル樹脂 クリア
カメラ部	
撮像素子/有効画素数	約1/2.8型 CMOSセンサー/約210万画素
走査面積/走査方式	5.57 mm (H) × 3.13 mm (V) /プログレッシブ
最低照度	カラー WV-S61300-ZY 0.01 lx (50IRE、F1.3、最長露光時間: OFF (1/30 s)、AGC: 11) 0.001 lx (50IRE、F1.3、最長露光時間: 最大 16/30 s、AGC: 11) ※換算値 WV-S61301-Z1 0.015 lx (50IRE、F1.6、最長露光時間: OFF (1/30 s)、AGC: 11) 0.001 lx (50IRE、F1.6、最長露光時間: 最大 16/30 s、AGC: 11) ※換算値 白黒 WV-S61300-ZY 0.004 lx (50IRE、F1.3、最長露光時間: OFF (1/30 s)、AGC: 11) 0.0003 lx (50IRE、F1.3、最長露光時間: 最大 16/30 s、AGC: 11) ※換算値 WV-S61301-Z1 0.006 lx (50IRE、F1.6、最長露光時間: OFF (1/30 s)、AGC: 11) 0.0004 lx (50IRE、F1.6、最長露光時間: 最大 16/30 s、AGC: 11) ※換算値
インテリジェントオート(A)	On/Off
スーパーダイナミック※3	On/Off 0から31の範囲でレベル設定が可能
ダイナミックレンジ	最大144 dB (スーパーダイナミック On、レベル31)
最大ゲイン	0から11の範囲でレベル設定が可能
暗部補正	0から255の範囲でレベル設定が可能
逆光/強光補正	逆光補正 (BLC) / 強光補正 (HLC) / Off 0から31の範囲でレベル設定が可能 (スーパーダイナミック、インテリジェントオートがOff時のみ)
露光補正	On/Off 0から8の範囲でレベル設定が可能 (インテリジェントオート、コントラスト自動調整がOff時のみ)
光量制御モード	屋外撮影/フリッカレス (50 Hz) / フリッカレス (60 Hz) / 固定シャッター
シャッター速度	[60 fpsモード] 1/60固定、1/100固定、1/120固定、1/250固定、1/500固定、1/1000固定、1/2000固定、1/4000固定、1/10000固定 [30 fps / 15 fpsモード] 1/30固定、3/120固定、2/100固定、2/120固定、1/100固定、1/120固定、1/250固定、1/500固定、1/1000固定、1/2000固定、1/4000固定 [50 fpsモード] 1/50固定、1/100固定、1/250固定、1/500固定、1/1000固定、1/2000固定、1/4000固定、1/10000固定 [25 fps / 12.5 fpsモード] 1/25固定、3/100固定、2/100固定、1/100固定、1/250固定、1/500固定、1/1000固定、1/2000固定、1/4000固定、1/10000固定
最長露光時間	[60 fpsモード] 最大1/4000 s、最大1/2000 s、最大1/1000 s、最大1/500 s、最大1/250 s、最大1/120 s、最大1/100 s、最大2/120 s、最大1/30 s、最大2/30 s、最大4/30 s、最大6/30 s、最大10/30 s、最大16/30 s [30 fps / 15 fpsモード] 最大1/4000 s、最大1/2000 s、最大1/1000 s、最大1/500 s、最大1/250 s、最大1/120 s、最大1/100 s、最大2/120 s、最大2/100 s、最大3/120 s、最大1/30 s、最大2/30 s、最大4/30 s、最大6/30 s、最大10/30 s、最大16/30 s [50 fpsモード] 最大1/4000 s、最大1/2000 s、最大1/1000 s、最大1/500 s、最大1/250 s、最大1/120 s、最大1/100 s、最大2/100 s、最大1/25 s、最大2/25 s、最大4/25 s、最大6/25 s、最大10/25 s、最大16/25 s [25 fps / 12.5 fpsモード] 最大1/4000 s、最大1/2000 s、最大1/1000 s、最大1/500 s、最大1/250 s、最大1/100 s、最大2/100 s、最大3/100 s、最大1/25 s、最大2/25 s、最大4/25 s、最大6/25 s、最大10/25 s、最大16/25 s
カラー/白黒切換	Off / On / Auto1 / Auto2 / Auto3 (SCC)
ホワイトバランス	ATW1 / ATW2 / AWC
デジタルノイズリダクション	0から255の範囲でレベル設定が可能
高輝れ補正 (WV-S61301-Z1)	On / Off
プライバシーゾーン	有効 / 無効 (ゾーン設定 最大32か所)
VIQS	有効 / 無効 (ゾーン設定 最大8か所)
画面内文字表示	On / Off、最大40文字、最大2行 (アルファベット、漢字、ひらがな、カタカナ、数字、記号)
動作検知 (VMD)	有効 / 無効、4エリア設定可能
妨害検知 (SCD)	有効 / 無効、1エリア設定可能
音検知	On / Off
AI音識別	銃声、悲鳴、クラクション、ガラスが割れる音から選択可能
レンズ部	
ズーム比	WV-S61300-ZY 光学ズーム 3.1倍 (電動ズーム / 電動フォーカス) EX光学ズーム 最大4.6倍 (3.1~4.6倍: 画像解像度 1280×720時) 光学ズーム 10倍 (電動ズーム / 電動フォーカス) WV-S61301-Z1 光学ズーム 最大15倍 (10~15倍: 画像解像度 1280×720時)
焦点距離 (f)	WV-S61300-ZY 2.9 mm ~ 9 mm WV-S61301-Z1 4.7 mm ~ 47 mm
最大口径比 (F)	WV-S61300-ZY 1: 1.3 (WIDE) ~ 1: 2.5 (TELE) WV-S61301-Z1 1: 1.6 (WIDE) ~ 1: 3.0 (TELE)
フォーカス範囲	WV-S61300-ZY 0.3 m ~ ∞ WV-S61301-Z1 1.5 m ~ ∞
絞り範囲	WV-S61300-ZY F1.3 ~ close WV-S61301-Z1 F1.6 ~ close
画角	[16:9モード] 水平: 36° (TELE) ~ 115° (WIDE)、垂直: 20° (TELE) ~ 61° (WIDE) [4:3モード] 水平: 28° (TELE) ~ 82° (WIDE)、垂直: 20° (TELE) ~ 61° (WIDE) WV-S61301-Z1 [16:9モード] 水平: 6.7° (TELE) ~ 62° (WIDE)、垂直: 3.8° (TELE) ~ 37° (WIDE) [4:3モード] 水平: 5.1° (TELE) ~ 48° (WIDE)、垂直: 3.8° (TELE) ~ 37° (WIDE)
回転各部	
調整角度	WV-S61300-ZY 水平 (PAN) 角: 0° ~ 350°、垂直 (TILT) 角: 0° ~ 90°、傾き (YAW) 角: ±0° WV-S61301-Z1 水平 (PAN) 角: 0° ~ 350°、垂直 (TILT) 角: -30° ~ +90°、傾き (YAW) 角: ±0°
水平回転範囲	0° ~ 350°
水平回転速度	WV-S61300-ZY マニュアル: 約 0.065°/s ~ 150°/s、プリセット: 最大約 150°/s WV-S61301-Z1 マニュアル: 約 0.065°/s ~ 150°/s、プリセット: 最大約 500°/s
垂直回転範囲	WV-S61300-ZY 動作範囲: 0° ~ 90° (水平 ~ 真下) WV-S61301-Z1 動作範囲: -30° ~ +90° (水平 ~ 真下)
垂直回転速度	WV-S61300-ZY マニュアル: 約 0.065°/s ~ 150°/s、プリセット: 最大約 150°/s WV-S61301-Z1 マニュアル: 約 0.065°/s ~ 150°/s、プリセット: 最大約 350°/s
プリセットポジション数	256か所
オートモード	自動追尾、オートパン、プリセットシーケンス、パトロール
セルフターン時間	10秒、20秒、30秒、1分、2分、3分、5分、10分、20分、30分、60分

ネットワーク部	
ネットワーク	10BASE-T / 100BASE-TX、RJ45コネクタ
画像解像度	[16:9モード (60 fpsモード)] [16:9モード (30 fpsモード)] H.265/H.264※4 [16:9モード (50 fpsモード)] [16:9モード (25 fpsモード)] 1920×1080 / 1280×720 / 640×360 / 320×180 [4:3モード (30 fpsモード)] [4:3モード (25 fpsモード)] 1280×960 / VGA / QVGA
JPEG (MJPEG)	[4:3モード (15 fpsモード)] [4:3モード (12.5 fpsモード)] 2048×1536※5 / 1280×960 / VGA / QVGA
画像圧縮方式※6	H.265/H.264※4
配信モード:	固定ビットレート / 可変ビットレート / フレームレート指定 / ベストエフォート配信
フレームレート:	[60fpsモード] 60fps* はストリーム1のみ設定可能です。 [50fpsモード] 50fps* はストリーム1のみ設定可能です。 1 fps / 3.1 fps / 4.2 fps* / 6.25 fps* / 8.3 fps* / 12.5 fps* / 20 fps* / 25 fps* / 50 fps* [25fpsモード] 1 fps / 3.1 fps / 4.2 fps* / 6.25 fps* / 8.3 fps* / 12.5 fps* / 20 fps* / 25 fps* [12.5fpsモード] 1 fps / 3.1 fps / 4.2 fps* / 6.25 fps* / 8.3 fps* / 12.5 fps* (フレームレートは、「ビットレート」に制限されます。「f」付のフレームレートを設定した場合は、設定した値よりもフレームレートが低下することがあります。) 1クライアントあたりのビットレート: 64 kbps / 128 kbps* / 256 kbps* / 384 kbps* / 512 kbps* / 768 kbps* / 1024 kbps* / 1536 kbps* / 2048 kbps* / 3072 kbps* / 4096 kbps* / 6144 kbps* / 8192 kbps* / 10240 kbps* / 12288 kbps* / 14336 kbps* / 16384 kbps* / 20480 kbps* / 24576 kbps* / -自由入力- *ビットレートは、「解像度」によって設定可能な範囲が異なります。 画質: ●固定ビットレート、フレームレート指定、ベストエフォート配信の場合: 動き優先 / 標準 / 画質優先 ●可変ビットレートの場合: 0最高画質 / 1高画質 / 2 / 3 / 4 / 5標準 / 6 / 7 / 8 / 9低画質 配信方式: ユニキャスト (ポート番号設定: オート) / ユニキャスト (ポート番号設定: マニュアル) / マルチキャスト
JPEG (MJPEG)	画質選択: 0最高画質 / 1高画質 / 2 / 3 / 4 / 5標準 / 6 / 7 / 8 / 9低画質 (0~9の10段階) 配信方式: PULL (静止画更新) / PUSH (MJPEG) 画像更新速度: [60fpsモード] 0.1fps / 0.2fps / 0.33fps / 0.5fps / 1fps / 2fps / 3fps / 5fps / 6fps / 10fps / 12fps / 15fps / 30fps [30fpsモード] 0.1fps / 0.2fps / 0.33fps / 0.5fps / 1fps / 2fps / 3fps / 5fps / 6fps / 10fps / 12fps / 15fps / 30fps [15fpsモード] 0.1fps / 0.2fps / 0.33fps / 0.5fps / 1fps / 2fps / 3fps / 5fps / 6fps / 10fps / 12fps / 15fps [50fpsモード] 0.08fps / 0.17fps / 0.28fps / 0.42fps / 1fps / 2.1fps / 3.1fps / 4.2fps / 5fps / 8.3fps / 12.5fps / 25fps [25fpsモード] 0.08fps / 0.17fps / 0.28fps / 0.42fps / 1fps / 2.1fps / 3.1fps / 4.2fps / 5fps / 8.3fps / 12.5fps (JPEGとH.265 / H.264同時動作時のJPEGフレームレートは制限あり)
スマートコーディング	GOP (Group of pictures) 制御: Off / Low (可変GOP 1s-8s) / Mid (可変GOP 4s-16s) / Advanced (固定GOP 60s + 1s キーフレーム) / Frame rate control (可変GOP 4s-16s + frame rate control) * Advanced、Frame rate controlは、H.265のみ対応 スマートVIQS: On (High) / On (Low) / Off スマートピクチャ制御: On / Off
音声圧縮方式	G.726 (ADPCM): 16 kbps / 32 kbps G.711: 64 kbps AAC-LC※7: 64 kbps / 96 kbps / 128 kbps
配信量制御	制限なし / 64 kbps / 128 kbps / 256 kbps / 384 kbps / 512 kbps / 768 kbps / 1024 kbps / 2048 kbps / 4096 kbps / 6144 kbps / 8192 kbps / 10240 kbps / 15360 kbps / 20480 kbps / 25600 kbps / 30720 kbps / 35840 kbps / 40960 kbps / 51200 kbps
対応プロトコル	IPv6: TCP / IP、UDP / IP、HTTP、HTTPS、SSL/TLS、SMTP、DNS、NTP、SNMPv1/v2/v3、DHCPv6、RTP、MLD、ICMP、ARP、IEEE 802.1X、DiffServ、FTP、SFTP、MQTT、LLDP IPv4: TCP / IP、UDP / IP、HTTP、HTTPS、SSL/TLS、RTSP、RTP、RTCP、SMTP、DHCP、DNS、DDNS、NTP、SNMPv1/v2/v3、UPnP、IGMP、ICMP、ARP、IEEE 802.1X、DiffServ、SRTP、FTP、SFTP、MQTT、LLDP、NTCIP
セキュリティ	ユーザー認証、ホスト認証、HTTPS FIPS 140-2 level3
最大接続数	14* (カメラへ同時接続できるセッション数) ※条件による
マルチスクリーン	同時に16台のカメラの画像を表示 (1台カメラ含む) ※8
microSD	microSDXCメモリーカード: 64 GB、128 GB、256 GB、512 GB
メモリーカード	microSDHCメモリーカード: 4 GB、8 GB、16 GB、32 GB microSDメモリーカード: 2 GB
携帯端末 / タブレット端末対応	iPad / iPhone (iOS 8.0以降)、Android™ 端末

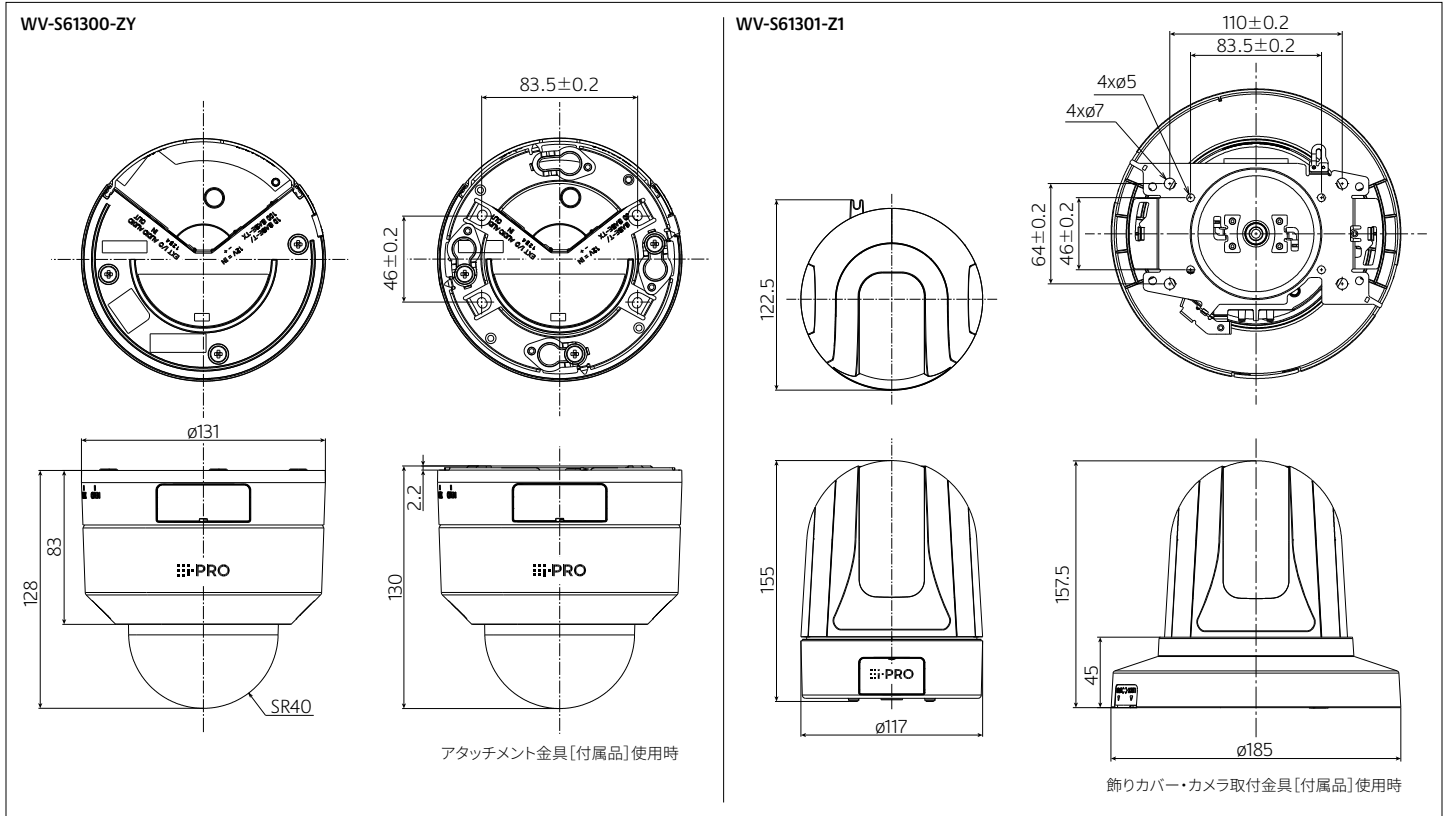
- ※1: 本機の電源に関する情報については、弊社技術情報ウェブサイト<管理番号>: C0106>を参照してください。
- ※2: オーディオ出力はモニター出力へ切り換え可能です。切り換え方法については「取扱説明書 操作・設定編」を参照してください。
- ※3: 60 fpsモード / 50 fpsモードに設定した場合はスーパーダイナミック機能はOffとなります。
- ※4: H.265 / H.264は各ストリームごとに選択可能。
- ※5: 超解像度技術を使用した解像度。
- ※6: 独立して4ストリームの配信設定が可能です。
- ※7: microSDメモリーカードへの録音は、AAC-LC (Advanced Audio Coding - Low Complexity) のみ使用します。
- ※8: MJPEG / JPEG (静止画更新) のみ対応。
- ※9: i-PRO機器専用 microSDメモリーカードの使用を推奨します。
- ※10: microSDメモリーカードの保存可能枚数 / 時間 (目安) は、弊社技術情報ウェブサイトを参照してください。JPEGの保存可能枚数: <管理番号>: C0306> ストリーム (H.265またはH.264) の保存可能時間: <管理番号>: C0307>
- ※11: スピードクラスClass6以上の業務用microSDメモリーカードを使用してください。スピードクラスClass10対応のmicroSDメモリーカードの場合は、UHS-I (Ultra High Speed-I) 対応のカードを使用してください。
- ※12: microSDメモリーカードの交換周期の目安は、弊社技術情報ウェブサイトの<管理番号>: C0117>を参照してください。
- ※13: 自動上書き機能を使ってmicroSDメモリーカードに繰り返し録画する場合は、高い信頼性と耐久性を持ったものを使用してください。

■ 対応OSとブラウザー

対応OS	Microsoft Windows 11 / 10 (日本語版)	対応ブラウザー	Microsoft Edge、Firefox、Google Chrome™
最新情報については弊社技術情報ウェブサイト<管理番号>: C0132>をご覧ください			

- Microsoft、Windows、Microsoft Edgeは、米国Microsoft Corporationの米国およびその他の国における登録商標または商標です。
- その他記載されている会社名・商品名、ロゴは、各会社の商標または登録商標です。

■ 寸法図 (単位: mm)



■ WV-S61300-ZY 関連商品 (別売)

<p>一体型 カメラ壁取付金具 WV-QWL500-WUX (i-PRO ホワイト) オープン価格</p>	<p>カメラ取付金具 WV-QJB500WUX (i-PRO ホワイト) オープン価格</p> <p>カメラ壁取付金具と、 接続管を使って 屋外配線するときなどに使用します。</p>	<p>カメラ天井直付金具 WV-Q105AUX オープン価格</p> <p>二重天井などの ねじ強度が弱い場所に、天井裏からの アンカーボルトで支えるための カメラ用金具です。</p>	<p>パイプ接続型 カメラ天井吊り下げ金具 WV-QCL100-WUX (i-PRO ホワイト) オープン価格</p> <p>高い天井に 現地調達のパイプを使って 取り付けるときに使用します。</p>	<p>カメラ天井埋込金具 WV-QEM501-W (i-PRO ホワイト) オープン価格</p> <p>二重天井の石こうボードなど、 ねじ引き抜き強度が弱い場所に使用できます。 また、カメラ本体の露出部を小さく見せるため、 埋込型になっています。</p>	<p>ボール取付金具 WV-QPL500WUX (i-PRO ホワイト) オープン価格</p> <p>直径80 mmから 200 mmの垂直に 立てた丸型ボールに 取り付けるときに使用します。</p>
<p>コーナー取付金具 WV-QCN500WUX (i-PRO ホワイト) オープン価格</p> <p>カメラやカメラ取付用金具を 建物外壁のコーナー部分に 取り付けるときに使用します。</p>	<p>クリアドームカバー WV-QDC101C オープン価格</p> <p>※工場出荷時に 装着されている ドームカバーです。</p>	<p>スモークドームカバー WV-CF5SAUX オープン価格</p> <p>透過率 約30%</p>			

●本カメラは屋内専用です。屋外設置が可能な金具に取り付けた場合でも屋外での使用はできません。

●その他の別売品、ネットワークカメラとオプション品の組み合わせについての最新情報は、

i-PROブランドサイト・機器互換 (https://i-pro.com/products_and_solutions/ja/surveillance/learning-and-support/knowledge-base/compatibility) <管理番号: C051>をご覧ください。

●ネットワークカメラに取り付けるアクセサリは、「アクセサリセクター」(<https://i-pro.com/selector/accessory/>) で検索できますのでご活用ください。

■ WV-S61301-Z1 関連商品 (別売)

<p>一体型 カメラ壁取付金具 WV-QWL500-WUX (i-PRO ホワイト) オープン価格</p> <p>※機構的に取付は可能ですが、カメラ の飾りカバー部分が一体型カメラ 壁取付金具「WV-QWL500-W」の カメラ取付部から「27 mm」 はみ出します。</p>	<p>カメラ取付金具 WV-QJB500WUX (i-PRO ホワイト) オープン価格</p> <p>カメラ壁取付金具と、 接続管を使って 屋外配線するときなどに使用します。</p>	<p>カメラ壁取付金具 WV-QWD100C-W [クリアドーム] WV-QWD100G-W [スモークドーム] (各i-PRO ホワイト) 各オープン価格</p> <p>●インナーカバー WV-QAT100付属※1 カメラ用のドーム付き 壁取付金具です。</p> <p>クリア スモーク 透過率 約50%</p>	<p>カメラ天井直付金具 WV-Q105AUX オープン価格</p> <p>二重天井などのねじ強度が弱い場所に、 天井裏からのアンカーボルトで支えるための カメラ用金具です。</p>	<p>カメラ天井直付金具 [クリアドーム] WV-QCD100C-W WV-QCD100G-W [スモークドーム] (各i-PRO ホワイト) 各オープン価格</p> <p>●インナーカバー WV-QAT100付属※1 クリア スモーク 透過率 約50%</p>	
<p>パイプ接続型 カメラ天井吊り下げ金具 WV-QCL100-WUX (i-PRO ホワイト) オープン価格</p> <p>高い天井に 現地調達のパイプを使って 取り付けるときに使用します。</p>	<p>カメラ天井埋込金具 WV-QED100C-W [クリアドーム] WV-QED100G-W [スモークドーム] (各i-PRO ホワイト) 各オープン価格</p> <p>●インナーカバー WV-QAT100付属※1 二重天井の石こうボードなどの ねじ引き抜き強度が弱い場所に 使用できます。また、カメラ本体の露出部を 小さく見せるため、埋込型になっています。</p> <p>クリア スモーク 透過率 約50%</p>	<p>ボール取付金具 WV-QPL500WUX (i-PRO ホワイト) オープン価格</p> <p>直径80 mmから 200 mmの垂直に 立てた丸型ボールに 取り付けるときに使用します。</p>	<p>コーナー取付金具 WV-QCN500WUX (i-PRO ホワイト) オープン価格</p> <p>カメラやカメラ 取付用金具を 建物外壁のコーナー部分に 取り付けるときに使用します。</p>	<p>インナーカバー※1 WV-QAT100 オープン価格</p> <p>カメラのドーム部の 反射による写り込みを 軽減するために使用します。</p>	<p>クリアドームカバー WV-QDC102C オープン価格</p> <p>※工場出荷時に 装着されている ドームカバーです。</p>

※1: インナーカバー (WV-QAT100) をご使用の場合は、画面に一部が映り込む場合があります。弊社技術情報ウェブサイト <管理番号: C0512> を参照してください。

●本カメラは屋内専用です。屋外設置が可能な金具に取り付けた場合でも屋外での使用はできません。

●その他の別売品、ネットワークカメラとオプション品の組み合わせについての最新情報は、

i-PROブランドサイト・機器互換 (https://i-pro.com/products_and_solutions/ja/surveillance/learning-and-support/knowledge-base/compatibility) <管理番号: C0501>をご覧ください。

●ネットワークカメラに取り付けるアクセサリは、「アクセサリセクター」(<https://i-pro.com/selector/accessory/>) で検索できますのでご活用ください。

■ 共通関連商品 (別売)

<p>ACアダプター WV-PS16UX オープン価格</p>  <p>DC12V用の ACアダプターです。</p>	<p>PoEカメラ電源ユニット (1ch) WJ-PU201UX オープン価格</p> 	<p>PoEカメラ電源ユニット WJ-PU104UX WJ-PU108UX WJ-PU116AUX 各オープン価格</p>  <p>写真はWJ-PU116AUX</p>	<p>マイクユニット WV-PM500 (i-PROホワイト) オープン価格</p> 	<p>ネットワークディスクレコーダー WJ-NX510K WJ-NX410K WJ-NX310シリーズ 各オープン価格</p> 	<p>ネットワークディスクレコーダー WJ-NU301シリーズ WJ-NU300シリーズ WJ-NU201シリーズ WJ-NU101シリーズ 各オープン価格</p> 
---	--	--	---	---	--

●レコーダー商品について詳しくは (https://i-pro.com/products_and_solutions/ja/surveillance/products-list?category=ネットワークディスクレコーダー) をご覧ください。



RBSSマークは、公益社団法人日本防犯設備協会が優良な防犯機器として認定した機器に表示することができる安心マークです。

■ 免責について

- ・優良防犯機器認定製品は、犯罪抑止等を意図して製作された商品ですが、犯罪の防止・安全を完全に保証するものではありません。万一被害など発生致しましても、当社は責任を負いかねますのでご了承ください。
- ・RBSS認定製品は、RBSS基準の共通機能に全て適合しています。適合する高度機能は、(公社)日本防犯設備協会ホームページでご確認いただけます。
<https://www.ssaj.or.jp/> → 目録参照

お問い合わせは **i-PROカスタマーコンタクト** https://i-pro.com/products_and_solutions/ja/surveillance/contact-us

i-PRO株式会社 〒108-6014 東京都港区港南二丁目15番1号 品川インターシティA棟14階

- 商品の色は印刷物ですので実際の色と若干異なる場合があります。●商品の仕様およびデザインは予告なく変更する場合があります。
- 本カタログ掲載商品の価格には、配送・設置調整費、工事費、使用済み商品の引き取り費等は含まれておりません。
- オープン価格の商品は本体希望小売価格を定めていません。●実際の商品には、ご使用上の注意を表示しているものがあります。