



コンパクトな筐体で広画角、H.265コーデック、顔スマートコーディング技術を搭載 インテリジェントオート (iA) 機能により識別性を向上

i-PRO社独自の顔スマートコーディング技術^{※1}を搭載したH.265エンジンを使用し、低ビットレート高画質ストリームを実現。従来のH.264圧縮方式に加えてH.265圧縮方式での動作を可能にし、顔スマートコーディング技術と組み合わせて、i-PRO社従来モデルに比べ、データ量を最大50%削減できます。

※1：被写体の「顔」と動体位置をカメラが学習し、「顔」部分のみを高精細データで送信することで大幅に帯域削減する技術。

商品特長

- 低ビットレート高画質ストリームを実現
- インテリジェントオート (iA) 機能により視認が厳しい環境での識別性を向上
 - ースーパーダイナミック機能の改善とシャッター速度最適化で、移動する人や車の輪郭、ヘッドライトに照らされて光っているナンバープレートの識別性を向上しました。
 - また、顔の位置を自動判別し明るさを調整することによって、背景の明るさが変化したときの顔の判別性を向上しました。
- 暗号通信、改ざん検知機能を搭載することでセキュア性を向上
- 狭い場所への設置が可能なコンパクトサイズと形状を実現
- microSDスロットを搭載
- 内蔵マイクと音検知機能で、カメラ設置場所付近の物音を検知
- IP66^{※2}に適合の高い防じん性と防水性、耐衝撃性^{※3}を実現 (WV-S3530UXモデルのみ)
 - ※2：[IP66] 外来固形物に対して「耐じん形(6)」、水に対して「暴噴流(6)」の保護がなされていることを示します (IEC60529/JIS C 0920)。
 - ※3：[耐衝撃性] 断続的に振動が発生する場所への設置はできません。
- 照射距離15 mのIR LEDを搭載 (WV-S3131LUXモデルのみ)
- ONVIF[®] プロファイル (G/S/T) に準拠



WV-S3530UX



WV-S3131LUX



WV-S3130UX



< WV-S3530UX商品の
詳細について詳しくはこちら



< WV-S3131LUX商品の
詳細について詳しくはこちら



< WV-S3130UX商品の
詳細について詳しくはこちら



■ 定格 WV-S3530UX / WV-S3131LUX / WV-S3130UX

※最新情報について詳しくは、i-PROブランドサイト・ダウンロード一覧 (https://i-pro.com/products_and_solutions/ja/surveillance/documentation-database) よりデータシート/仕様書・取扱説明書をご覧ください。
※記載のi-PROブランドサイト・技術情報<管理番号>: Cxxxxについては、(https://i-pro.com/products_and_solutions/ja/surveillance/learning-and-support/knowledge-base/technical-information) よりご覧ください。

基本	
電源 ^{※1}	PoE (IEEE802.3af準拠)
消費電力 ^{※1}	WV-S3530UX (WV-S3130UX) PoE DC 48 V : 65 mA / 約3.1 W (クラス1機器) WV-S3131LUX PoE DC 48 V : 80 mA / 約3.8 W (クラス2機器)
使用環境	WV-S3530UX 使用温度範囲: -30℃ ~ +50℃ (電源投入時: -20℃ ~ +50℃) 使用湿度範囲: 10% ~ 100% (結露しないこと) WV-S3131LUX (WV-S3130UX) 使用温度範囲: 0℃ ~ +40℃ 使用湿度範囲: 10% ~ 90% (結露しないこと)
保存環境	WV-S3530UX 保存温度範囲: -30℃ ~ +60℃ 保存湿度範囲: 10% ~ 95% (結露しないこと)
内蔵マイク	無指向性エレクトレットコンデンサマイク
防塵性・防水性	IP66 (IEC60529 / JIS C0920) ※取扱説明書に従い設置工事が正しく行われ、かつ適切な防水処理が行われた場合のみ。
耐衝撃性 (WV-S3530UX)	50J (IEC 60068-2-75 / JIS C 60068-2-75 準拠) / IK10 (IEC 62262)
寸法	WV-S3530UX [最大径]φ109 mm [高さ]53 mm [ドーム径]27 mm WV-S3131LUX (WV-S3130UX) [最大径]φ104 mm [高さ]51 mm [ドーム径]27 mm
質量	WV-S3530UX 約430 g WV-S3131LUX (WV-S3130UX) 約255 g
仕上げ	WV-S3530UX 本体: アルミダイカスト ライトグレー ドームカバー: PC樹脂 クリア WV-S3131LUX 本体: ABS樹脂 i-PRO ホワイト ドームカバー: PC樹脂 クリア (WV-S3130UX) 本体: ABS樹脂 セールホワイト ドームカバー: PC樹脂 クリア
その他	WV-S3530UX いたずら防止構造 ※設置完了後触ることができるねじに、通常のドライバーでは開閉できないような構造を持っているものを使用。
カメラ部	
撮像素子	約1/3型 CMOSセンサー
有効画素数	約240万画素
走査面積	5.28 mm (H) × 2.97 mm (V)
走査方式	プログレッシブ
最低照度	カラー WV-S3530UX (WV-S3130UX) 0.03 lx (F2.2, 最長露光時間: OFF (1/30 s), AGC: 11) 0.0019 lx (F2.2, 最長露光時間: 最大16/30 s, AGC: 11) ※換算値 WV-S3131LUX 0.03 lx (50IRE, F2.3, 最長露光時間: OFF (1/30 s), AGC: 11) 0.0019 lx (50IRE, F2.3, 最長露光時間: 最大16/30 s, AGC: 11) ※換算値 白黒 WV-S3530UX (WV-S3130UX) 0.02 lx (F2.2, 最長露光時間: OFF (1/30 s), AGC: 11) 0.0013 lx (F2.2, 最長露光時間: 最大16/30 s, AGC: 11) ※換算値 WV-S3131LUX 0 lx (50IRE, F2.3, 最長露光時間: OFF (1/30 s), AGC: 11, IR LED点灯時) 0.015 lx (50IRE, F2.3, 最長露光時間: OFF (1/30 s), AGC: 11) 0.0009 lx (50IRE, F2.3, 最長露光時間: 最大16/30 s, AGC: 11) ※換算値
インテリジェントオート(A)	On / Off
スーパーダイナミック	On / Off 0から31の範囲でレベル設定が可能 (60フレームに設定した場合にスーパーダイナミック機能はOffとなります。)
ダイナミックレンジ	最大144 dB (スーパーダイナミック: On時)
最大ゲイン	0から11の範囲でレベル設定が可能
暗部補正	0から255の範囲でレベル設定が可能
逆光・強光補正	逆光補正 (BLC) / 強光補正 (HLC) / Off 0から31の範囲でレベル設定が可能 (スーパーダイナミック、インテリジェントオートがOff時のみ)
霧補正	On / Off 0から8の範囲でレベル設定が可能 (インテリジェントオート、コントラスト自動調整がOff時のみ)
光量制御モード	ELC / フリッカレス (50 Hz) / フリッカレス (60 Hz)
最長露光時間	最大 1/10000 s、最大1/4000 s、最大1/2000 s、最大1/1000 s、最大1/500 s、最大1/250 s、 最大1/120 s、最大1/100 s、最大2/120 s、最大2/100 s、最大3/120 s、最大3/100 s、最大1/30 s、 最大2/30 s、最大4/30 s、最大6/30 s、最大10/30 s、最大16/30 s
カラー / 白黒切換	WV-S3131LUX Off / On (IR Light Off) / On (IR Light On) / Auto1 (IR Light Off) / Auto2 (IR Light On) / Auto3 (SCC)
IR LED Light	High / Middle / Low / Off
WV-S3131LUX	最長照射距離: 15 m
簡易白黒切換	WV-S3530UX WV-S3130UX Off / Auto
ホワイトバランス	ATW1 / ATW2 / AWC
デジタルノイズリダクション	0から255の範囲でレベル設定が可能
プライバシーゾーン	有効 / 無効 ゾーン設定 最大8か所
VIQS	有効 / 無効 ゾーン設定 最大8か所
画面内文字表示	On / Off 最大20文字 (アルファベット、漢字、ひらがな、カタカナ、数字、記号)
動作検知 (VMD)	有効 / 無効 4エリア設定可能
画像回転 ^{※2}	0° (Off) / 90° / 180° (上下左右反転) / 270°
ミラー反転	On / Off
レンズ部	
ズーム比	WV-S3530UX (WV-S3130UX) 1倍 光学 3倍 EXズーム 画像解像度640×360時 WV-S3131LUX 光学ズーム 1倍 EXズーム 最大3.0倍 (1.0 ~ 3.0倍: 画像解像度 640×360時)
デジタルズーム	x1, x2, x4の3段階から選択可能
焦点距離 (f)	WV-S3530UX (WV-S3130UX) 1.95 mm WV-S3131LUX 2.8 mm
最大口径比 (F)	WV-S3530UX (WV-S3130UX) 1 : 2.2 WV-S3131LUX 1 : 2.3
フォーカス範囲	0.5 m ~ ∞
画角	WV-S3530UX (WV-S3130UX) [16 : 9モード] 水平: 109°、垂直: 73°、[4 : 3モード] 水平: 97°、垂直: 79° WV-S3131LUX [16 : 9モード] 水平: 108°、垂直: 60°、[4 : 3モード] 水平: 89°、垂直: 66°
調整角度	WV-S3530UX (WV-S3130UX) 天井設置時 水平: -20° ~ +20°、垂直: -20° ~ 0° (真下) ~ +90° (水平)、傾き: -90° ~ +90° 壁設置時 水平: -90° ~ +90°、垂直: -20° ~ 0° (水平) ~ +90° (真下)、傾き: -20° ~ +20° WV-S3131LUX 水平 (PAN) 角: ±45°、垂直 (TILT) 角: 0° ~ 90°、傾き (YAW) 角: ±90°

ネットワーク部	
ネットワーク	10BASE-T / 100BASE-TX, RJ45コネクタ
画像解像度	●2メガピクセル [16 : 9] (30 fps / 60 fpsモード) H.265・H.264 ^{※3} 1920×1080、1280×720、640×360、320×180
JPEG (MJPEG)	●3メガピクセル [4 : 3] (30 fpsモード) ※超解像度技術を使用した解像度 2048×1536 [※] 、1280×960、800×600、VGA、400×300、QVGA
画像圧縮方式 ^{※4}	H.265・H.264 ^{※3}
配信モード	固定ビットレート / 可変ビットレート / フレームレート指定 / ベストエフォート配信 フレームレート: 60fps*はストリーム1のみ設定可能です。 1 fps / 3 fps / 5 fps* / 7.5 fps* / 10 fps* / 12 fps* / 15 fps* / 20 fps* / 30 fps* / 60 fps* ※フレームレートは、「ビットレート」に制限されます。「*」付のフレームレートを設定した場合は、 設定した値よりもフレームレートが低下することがあります。 1クライアントあたりのビットレート: 64 kbps / 128 kbps* / 256 kbps* / 384 kbps* / 512 kbps* / 768 kbps* / 1024 kbps* / 1536 kbps* / 2048 kbps* / 3072 kbps* / 4096 kbps* / 6144 kbps* / 8192 kbps* / 10240 kbps* / 12288 kbps* / 14336 kbps* / 16384 kbps* / 20480 kbps* / 24576 kbps* / -自由入力 ※ビットレートは、「解像度」によって設定可能な範囲が異なります。 画質: ●固定ビットレート / フレームレート指定 / ベストエフォート配信の場合: 動き優先 / 標準 / 画質優先 ●可変ビットレートの場合: 0最高画質 / 1高画質 / 2 / 3 / 4 / 5標準 / 6 / 7 / 8 / 9低画質 配信方式: WV-S3530UX (WV-S3130UX) ユニキャスト / マルチキャスト WV-S3131LUX ユニキャスト (ポート番号設定: オート) / ユニキャスト (ポート番号設定: マニュアル) / マルチキャスト
JPEG (MJPEG)	画質選択: 0最高画質 / 1高画質 / 2 / 3 / 4 / 5標準 / 6 / 7 / 8 / 9低画質 (0~9の10段階) 配信方式: WV-S3530UX (WV-S3130UX) PULL / PUSH WV-S3131LUX (WV-S3130UX) PULL (静止画更新) / PUSH (MJPEG) 画像更新速度: 0.1 fps / 0.2 fps / 0.33 fps / 0.5 fps / 1 fps / 2 fps / 3 fps / 5 fps / 6 fps / 10 fps / 12 fps / 15 fps / 30 fps (JPEGとH.265 / H.264同時動作時のJPEGフレームレートは制限あり)
スマートコーディング	GOP (Group of pictures) 制御: [H.264選択時] Off / On (Low) / On (Mid.) [H.265選択時] Off / On (Low) / On (Mid.) / On (Advanced) / On (Frame rate control) 顔スマートコーディング: Off / On (Auto VIQS) / On (顔スマートコーディング) (顔スマートコーディングは、ストリーム1のみ対応)
音声圧縮方式	G.726 (ADPCM): 16 kbps / 32 kbps G.711 : 64 kbps AAC-LC ^{※5} : 64 kbps / 96 kbps / 128 kbps
配信量制御	制限なし / 64 kbps / 128 kbps / 256 kbps / 384 kbps / 512 kbps / 768 kbps / 1024 kbps / 2048 kbps / 4096 kbps / 6144 kbps / 8192 kbps / 10240 kbps / 15360 kbps / 20480 kbps / 25600 kbps / 30720 kbps / 35840 kbps / 40960 kbps / 51200 kbps
対応プロトコル	WV-S3530UX (WV-S3130UX) IPv6: TCP / IP, UDP / IP, HTTP, HTTPS, FTP, SMTP, DNS, NTP, SNMP, DHCPv6, RTP, MLD, ICMP, ARP, IEEE 802.1X, DiffServ IPv4: TCP / IP, UDP / IP, HTTP, HTTPS, RTSP, RTP, RTP / RTCP, FTP, SMTP, DHCP, DNS, DDNS, NTP, SNMP, UPnP, IGMP, ICMP, ARP, IEEE 802.1X, DiffServ WV-S3131LUX IPv6: TCP / IP, UDP / IP, HTTP, HTTPS, SSL/TLS, FTP, SMTP, DNS, NTP, SNMPv1/v2/v3, DHCPv6, RTP, MLD, ICMP, ARP, IEEE 802.1X, DiffServ IPv4: TCP / IP, UDP / IP, HTTP, HTTPS, SSL/TLS, RTSP, RTP, RTP / RTCP, FTP, SMTP, DHCP, DNS, DDNS, NTP, SNMPv1/v2/v3, UPnP, IGMP, ICMP, ARP, IEEE 802.1X, DiffServ
セキュリティ	ユーザー認証 / ホスト認証 / HTTPS* / 動画ファイルの改ざん検出* ※証明書がプリインストールされています。
最大接続数	14* (カメラへ同時接続できるセッション数) ※条件による アラーム画像送信、FTP 定期送信 (FTP 定期送信失敗時、microSDメモリーカードにバックアップ可能) 同時に16台のカメラの画像を表示 (自力カメラ含む) microSD microSDXCメモリーカード: 64 GB、128 GB、256 GB、512 GB microSDHCメモリーカード: 4 GB、8 GB、16 GB、32 GB microSDメモリーカード: 2 GB ※6※7※8※9※10
携帯電話対応	NTTドコモ、au (KDDI)、SoftBank JPEG 画像表示
携帯端末 / タブレット端末対応	iPad / iPhone (iOS 8.0以降)、Android™端末

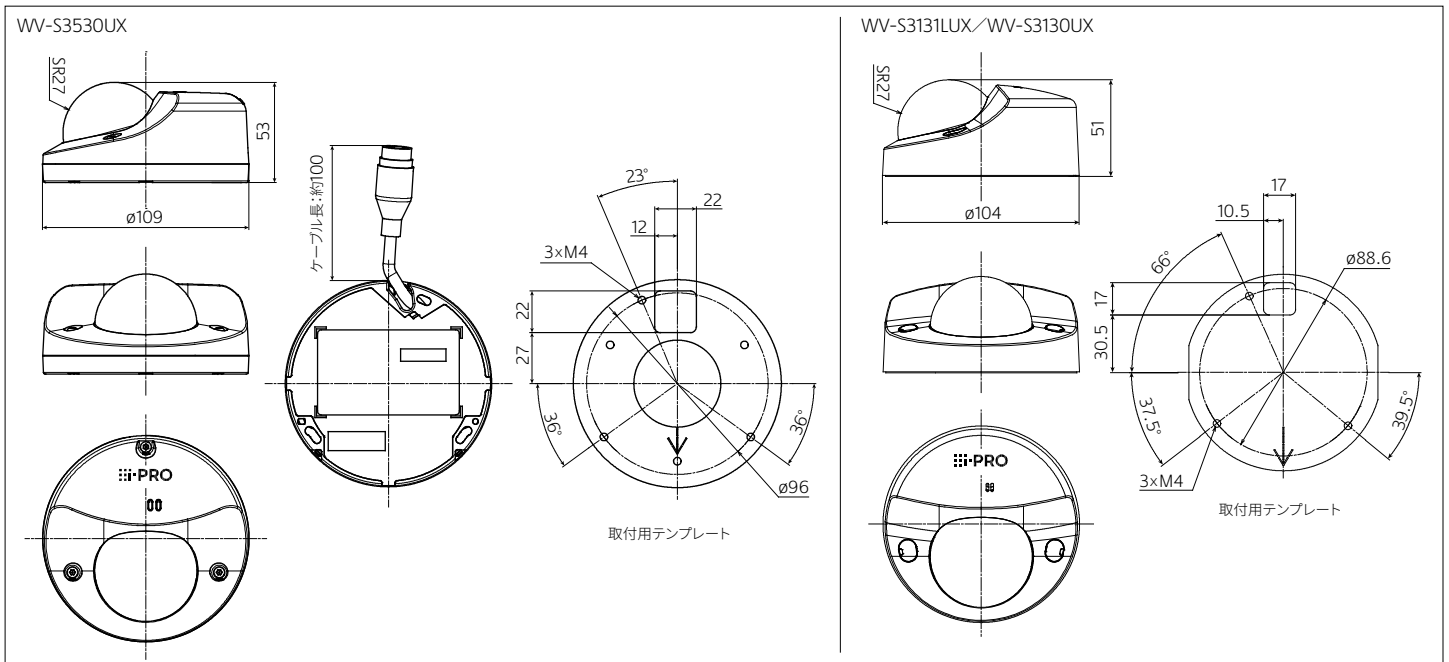
- ※1: 本機の電源に関する情報については、弊社技術情報ウェブサイト<管理番号>: C0106>を参照してください。
- ※2: [90°]、[270°]の設定は[16 : 9モード]のときにのみ有効。
- ※3: H.265 / H.264は各ストリームごとに選択可能です。
- ※4: 独立して4ストリームの配信設定が可能です。
- ※5: microSDメモリーカードへの録音は、AAC-LC (Advanced Audio Coding - Low Complexity) のみ使用します。
- ※6: i-PRO機器専用 microSDメモリーカードの使用を推奨します。
- ※7: microSDメモリーカードの保存可能枚数 / 時間 (目安) は、弊社技術情報ウェブサイトを参照してください。
JPEGの保存可能枚数: <管理番号>: C0306>
ストリーム (H.265またはH.264) の保存可能時間: <管理番号>: C0307>
- ※8: スピードクラスClass6以上の業務用microSDメモリーカードを使用してください。
スピードクラスClass10 対応のmicroSDメモリーカードの場合は、
UHS-I (Ultra High Speed-I) 対応のカードを使用してください。
- ※9: microSDメモリーカードの交換周期の目安は、弊社技術情報ウェブサイト<管理番号>: C0117>を参照してください。
- ※10: 自動上書き機能を使ってmicroSDメモリーカードに繰り返し録画する場合は、高い信頼性と耐久性を持ったものを使用してください。

■ 対応OSとブラウザー

対応OS	WV-S3131LUX: Microsoft Windows 11 / 10 (日本語版) WV-S3530UX WV-S3130UX: Microsoft Windows 10 / 8.1 (日本語版)
対応ブラウザー	Internet Explorer 11 (32ビット 日本語版)、Microsoft Edge、Firefox、Google Chrome™ 最新情報については弊社技術情報ウェブサイト <WV-S3131LUXは管理番号: C0104、C0122> <WV-S3530UX/WV-S3130UXは管理番号: C0122>をご覧ください

- Microsoft、Windows、Internet Explorer、Microsoft Edgeは、米国Microsoft Corporationの米国およびその他の国における登録商標または商標です。
- その他記載されている会社名・商品名、ロゴは、各会社の商標または登録商標です。

■ 寸法図 (単位: mm)



■ 関連商品 (別売)

<p>一体型 カメラ壁取付金具 WV-QWL500-WUX (i-PRO ホワイト) オープン価格</p>	<p>カメラ取付金具 WV-QJB500WUX (i-PRO ホワイト) オープン価格</p> <p>カメラ壁取付金具と、 接続管を使って屋外配線する ときなどに使用します。</p>	<p>ポール取付金具 WV-QPL500WUX (i-PRO ホワイト) オープン価格</p> <p>直径80 mmから 200 mmの垂直に 立てた丸型ポールに 取り付けるときに使用します。</p>	<p>コーナー取付金具 WV-QCN500WUX (i-PRO ホワイト) オープン価格</p> <p>カメラやカメラ取付 金具を建物外壁の コーナー部分に取り付け るときに使用します。</p>	<p>WV-S3530UXの ベース金具 WV-QJB502A-W (i-PRO ホワイト) オープン価格</p>	<p>クリアドームカバー WV-QDC505C オープン価格</p> <p>※工場出荷時に装着 されているドームカバーです。</p>	<p>スモークドームカバー WV-CW6SAUX オープン価格</p> <p>透過率約36%</p>
<p>パイプ接続型 カメラ天井吊り下げ金具 WV-QCL100-WUX (i-PRO ホワイト) オープン価格</p> <p>高い天井に現地調達の パイプを使って取り付け るときに使用します。 ※屋内設置時のみ使用可能</p>	<p>PoEカメラ 電源ユニット(1 ch) WJ-PU201UX オープン価格</p>	<p>PoEカメラ電源ユニット WJ-PU104UX WJ-PU108UX WJ-PU116AUX 各オープン価格</p> <p>写真はWJ-PU116AUX</p>	<p>ネットワークディスクレコーダー WJ-NX510K WJ-NX410K WJ-NX310シリーズ 各オープン価格</p>	<p>ネットワークディスクレコーダー WJ-NU301シリーズ WJ-NU300シリーズ WJ-NU201シリーズ WJ-NU101シリーズ 各オープン価格</p>		

※WV-S3131LUX/WV-S3130UXは屋内専用です。屋外設置が可能な金具に取り付けた場合でも屋外での使用はできません。

- その他の別売品、ネットワークカメラとオプション品の組み合わせについての最新情報は、
i-PROブランドサイト・機器互換 (https://i-pro.com/products_and_solutions/ja/surveillance/learning-and-support/knowledge-base/compatibility) <管理番号: C0501>をご覧ください。
- ネットワークカメラに取り付けるアクセサリは、「アクセサリセレクト」 (<https://i-pro.com/selector/accessory/>) で検索できますのでご活用ください。
- レコーダー商品について詳しくは (https://i-pro.com/products_and_solutions/ja/surveillance/products-list?category=ネットワークディスクレコーダー) をご覧ください。



RBSSマークは、公益社団法人日本防犯設備協会が優良な防犯機器として認定した機器に表示することができる安心マークです。

■ 免責について

- 優良防犯機器認定製品は、犯罪抑止等を意図して製作された商品ですが、犯罪の防止・安全を完全に保証するものではありません。万一被害など発生致しましても、当社は責任を負いかねますのでご了承ください。
- RBSS認定製品は、RBSS基準の共通機能に全て適合しています。適合する高度機能は、(公社)日本防犯設備協会ホームページでご確認いただけます。
<https://www.ssaj.or.jp/> → 目録参照

お問い合わせは **i-PROカスタマーコンタクト** https://i-pro.com/products_and_solutions/ja/surveillance/contact-us

i-PRO株式会社 〒108-6014 東京都港区港南二丁目15番1号 品川インターシティA棟14階

- 商品の色は印刷物ですので実際の色と若干異なる場合があります。●商品の仕様およびデザインは予告なく変更する場合があります。
- 本カタログ掲載商品の価格には、配送・設置調整費、工事費、使用済み商品の引き取り費等は含まれておりません。
- オープン価格の商品は本体希望小売価格を定めていません。●実際の商品には、ご使用上の注意を表示しているものがあります。

IP-015

2024-06-P1