



## ネットワークカメラ内で高度な映像分析・解析を実現する AIプロセッサーを標準搭載

AIプロセッサーを標準で搭載し、カメラ内で顔や人、車両、二輪車を自動で識別することができます。また、画像だけでなく音もAIによって識別可能です。

従来の防犯用途だけでなくAIアプリケーションによる映像の分析・解析をすることで、事件事故の未然防止への貢献や業務効率化など新たな付加価値を提供します。

### 商品特長

- ネットワークカメラ本体にAI機能、AI音識別機能を搭載
- AIプロセッサーを活用する機能拡張ソフトウェアを最大2つ同時に動作可能
- AI処理による物体検知と連携させた弊社独自のスマートコーディング技術、インテリジェントオート(iA)機能を搭載
- 光学3.1倍の電動ズームレンズ搭載
- 設置時間短縮を可能にする2つの機構とツール
  - 設置前のキッティング時に、カメラを梱包箱から出さずに設定できる「簡単キッティング梱包」対応。
  - 画角調整時に自動的にフォーカスが合うため、画角調整時間が短縮できます。
  - 追加アプリアクティベート作業の簡単化や設置レポート出力の自動化によるカメラの初期設定時間短縮のため、弊社はi-PRO設定ツール(iCT)を提供します。
- 照射距離50 mのIR LEDを搭載、照度0 lux環境下でも対象物を撮影可能
- ONVIF® プロファイル (G/M/S/T) に準拠



天井吊り下げ時  
イメージ



WV-S1536LUX



WV-S1536LBUX



< WV-S1536LUX商品の  
詳細について詳しくはこちら



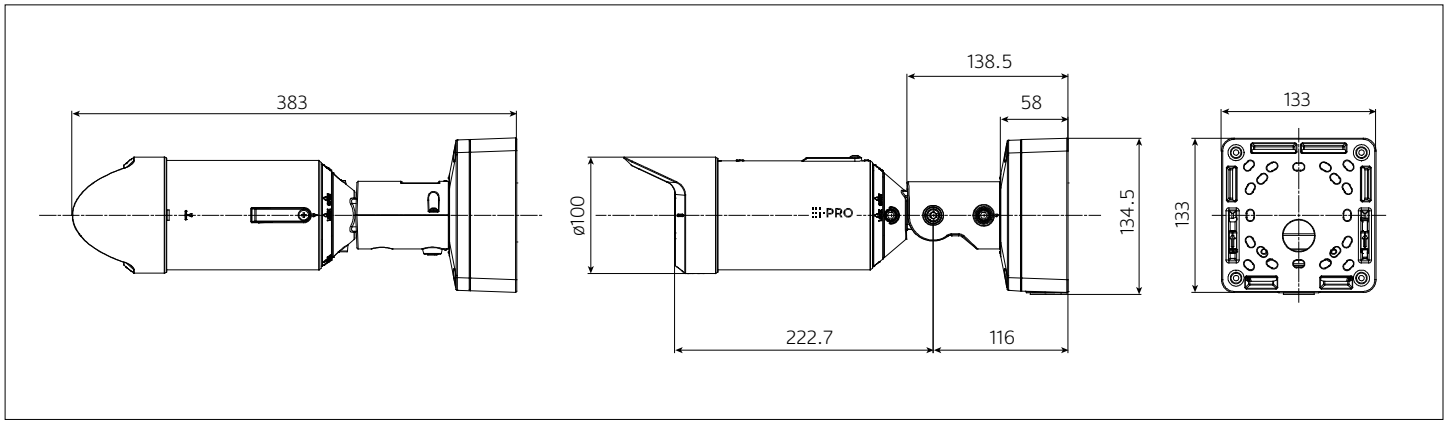
< WV-S1536LBUX商品の  
詳細について詳しくはこちら

- ONVIFは、ONVIF, Inc.の登録商標です。
- QRコードは、株式会社デンソーウェーブの登録商標です。





■ 寸法図 (単位: mm)



■ WV-S1536LUX 関連商品 (別売)

<p>ボール取付金具 <b>WV-QPL500WUX</b> (i-PRO ホワイト) オープン価格</p> <p>直径80 mmから 200 mmの垂直に 立てた丸型ボールに 取り付けるときに使用します。</p>	<p>コーナー取付金具 <b>WV-QCN500WUX</b> (i-PRO ホワイト) オープン価格</p> <p>カメラやカメラ取付用 金具を建物外壁の コーナー部分に 取り付けるときに使用します。</p>	<p>LTE無線通信ユニット <b>WV-PW510</b> (i-PRO ホワイト) オープン価格</p>	<p>ボール取付金具 <b>WV-QPL501-W</b> (i-PRO ホワイト) オープン価格</p>
---	---	--	---

■ WV-S1536LUX 関連商品 (別売)

<p>ボール取付金具 <b>WV-QPL500-B</b> (ブラック) オープン価格</p> <p>直径80 mmから 200 mmの垂直に 立てた丸型ボールに 取り付けるときに使用します。</p>	<p>コーナー取付金具 <b>WV-QCN500-B</b> (ブラック) オープン価格</p> <p>カメラやカメラ取付用 金具を建物外壁の コーナー部分に取り付ける ときに使用します。</p>
--	--

●その他の別売品、ネットワークカメラとオプション品の組み合わせについての最新情報は、  
i-PROブランドサイト・機器互換 ([https://i-pro.com/products\\_and\\_solutions/ja/surveillance/learning-and-support/knowledge-base/compatibility](https://i-pro.com/products_and_solutions/ja/surveillance/learning-and-support/knowledge-base/compatibility)) <管理番号: C0501>をご覧ください。

■ 共通関連商品 (別売)

<p>マルチケーブル (屋外用) <b>WV-QCA501UX</b> オープン価格</p> <p>屋外用のI/Oケーブルです。 ※マルチケーブルをご使用の場合は接続部分の 防水処理が必要になります。</p>	<p>LAN延長ケーブル <b>WV-QCA500UX</b> オープン価格</p>	<p>ACアダプター <b>WV-PS16UX</b> オープン価格</p> <p>DC12 V用のACアダプターです。 ※使用の際にマルチケーブル (WV-QCA501UX) が必要です。</p>	<p>PoEカメラ電源ユニット (1 ch) <b>WJ-PU201UX</b> オープン価格</p>	<p>PoEカメラ電源ユニット <b>WJ-PU104UX</b> <b>WJ-PU108UX</b> <b>WJ-PU116AUX</b> 各オープン価格</p> <p>写真はWJ-PU116AUX</p>
<p>マイクユニット <b>WV-PM500</b> (i-PRO ホワイト) オープン価格</p> <p>※使用の際にマルチケーブル (WV-QCA501UX) が必要です。</p>	<p>ネットワークディスクレコーダー <b>WJ-NX510K</b> <b>WJ-NX410K</b> <b>WJ-NX310</b>シリーズ 各オープン価格</p>	<p>ネットワークディスクレコーダー <b>WJ-NU301</b>シリーズ <b>WJ-NU300</b>シリーズ <b>WJ-NU201</b>シリーズ <b>WJ-NU101</b>シリーズ 各オープン価格</p>		

●その他の別売品、ネットワークカメラとオプション品の組み合わせについての最新情報は、  
i-PROブランドサイト・機器互換 ([https://i-pro.com/products\\_and\\_solutions/ja/surveillance/learning-and-support/knowledge-base/compatibility](https://i-pro.com/products_and_solutions/ja/surveillance/learning-and-support/knowledge-base/compatibility)) <管理番号: C0501>をご覧ください。  
●ネットワークカメラに取り付けるアクセサリは、「アクセサリセクター」(<https://i-pro.com/selector/accessory/>) で検索できますのでご利用ください。  
●レコーダー商品について詳しくは ([https://i-pro.com/products\\_and\\_solutions/ja/surveillance/products-list?category=ネットワークディスクレコーダー](https://i-pro.com/products_and_solutions/ja/surveillance/products-list?category=ネットワークディスクレコーダー)) をご覧ください。



RBSSマークは、公益社団法人日本防犯設備協会が優良な  
防犯機器として認定した機器に表示することができる安心マークです。

■ 免責について

・優良防犯機器認定製品は、犯罪抑止等を意図して製作された商品ですが、犯罪の防止・安全を完全に保証するものではありません。  
万一被害など発生致しましても、当社は責任を負いかねますのでご了承ください。  
・RBSS認定製品は、RBSS基準の共通機能に全て適合しています。適合する高度機能は、(公社)日本防犯設備協会ホームページでご確認いただけます。  
<https://www.ssaj.or.jp/> → 目録参照

お問い合わせは **i-PROカスタマーコンタクト** [https://i-pro.com/products\\_and\\_solutions/ja/surveillance/contact-us](https://i-pro.com/products_and_solutions/ja/surveillance/contact-us)

**i-PRO株式会社** 〒108-6014 東京都港区港南二丁目15番1号 品川インターシティA棟14階

●商品の色は印刷物ですので実際の色と若干異なる場合があります。●商品の仕様およびデザインは予告なく変更する場合があります。  
●本カタログ掲載商品の価格には、配送・設置調整費、工事費、使用済み商品の引き取り費等は含まれておりません。  
●オープン価格の商品は本体希望小売価格を定めています。●実際の商品には、ご使用上の注意を表示しているものがあります。