



AIプロセッサー搭載のスタンダードモデルであるSシリーズの アナログ出力対応モデルとして、2MP (1080p) に対応

AIプロセッサーを標準で搭載し、カメラ内で顔や人、車両、二輪車を自動で識別することができます。
また、画像だけでなく音もAIによって識別可能です。

従来の防犯用途だけでなくAI アプリケーションによる映像の分析・解析をすることで、事件事故の未然防止への貢献や業務効率化など新たな付加価値を提供します。

商品特長

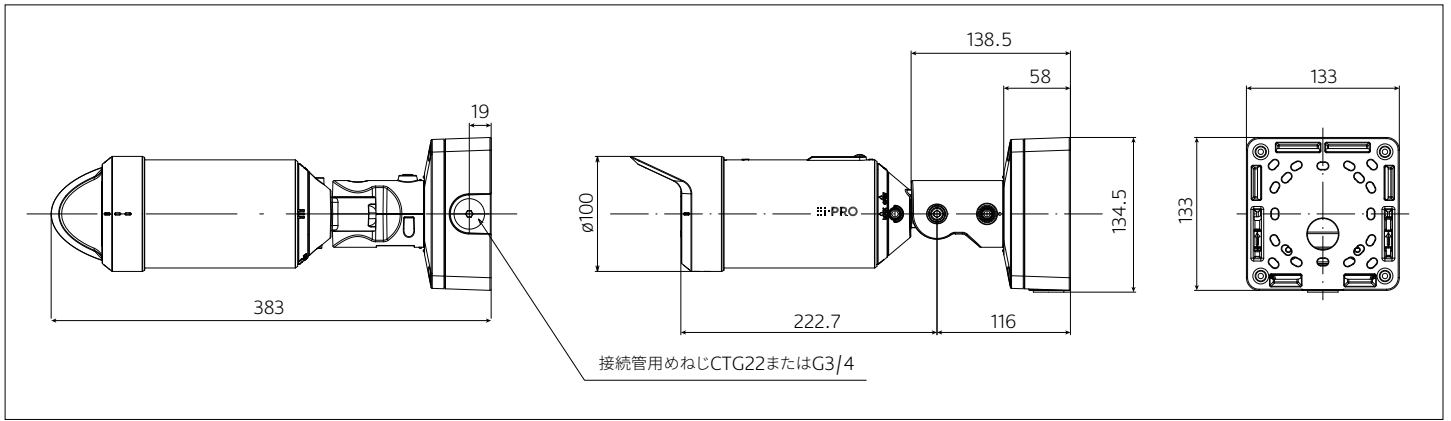
- アナログ環境で運用中のシステムにおいて、IP環境への順次更新提案が可能
 - アナログカメラとアナログレコーダーで構築されたシステムの更新では、アナログ接続/IP接続の両方に対応した本モデルを採用することで、システムの順次更新が可能です。
- ネットワークカメラ本体にAI機能、AI音識別機能を搭載
- AIプロセッサーを活用する機能拡張ソフトウェアを最大2つ同時に動作可能
- AI処理による物体検知と連携させた弊社独自のスマートコーディング技術、インテリジェントオート(iA)機能を搭載
- 光学3.1倍の電動ズームレンズ搭載
- 設置時間短縮を可能にする2つの機構とツール
 - 設置前のキッティング時に、カメラを梱包箱から出さずに設定できる「簡単キッティング梱包」対応。
 - 画角調整時に自動的にフォーカスが合うため、画角調整時間が短縮できます。
 - 追加アプリアクティベート作業の簡単化や設置レポート出力の自動化によるカメラの初期設定時間短縮のため、弊社はi-PRO設定ツール(iCT)を提供します。
- 照射距離50 mのIR LEDを搭載、照度0 lux環境下でも対象物を撮影可能
- 低照度での色付き、よりブレを抑えたノイズリダクション
- 「動作検知 (VMD)」と「妨害検知 (SCD)」を標準搭載
- ONVIF® プロファイル (G/M/S/T) に準拠



< 商品の詳細について詳しくはこちら >

●ONVIFは、ONVIF, Inc.の登録商標です。 ●QRコードは、株式会社デンソーウェーブの登録商標です。

■ 寸法図 (単位: mm)



■ 関連商品 (別売)

<p>ポール取付金具 WV-QPL500WUX (i-PRO ホワイト) オープン価格</p> <p>直径80 mmから200 mmの垂直に立てた丸型ポールに取り付けるときに使用します。</p>	<p>コーナー取付金具 WV-QCN500WUX (i-PRO ホワイト) オープン価格</p> <p>カメラやカメラ取付用金具を建物外壁のコーナー部分に取り付けるときに使用します。</p>	<p>WV-S1536LDNIには付属しております</p> <p>マルチケーブル (屋外用) WV-QCA501UX オープン価格</p> <p>屋外用のI/Oケーブルです。 ※マルチケーブルをご使用の場合は接続部分の防水処理が必要になります。</p>	<p>LAN延長ケーブル WV-QCA500UX オープン価格</p>	<p>ACアダプター WV-PS16UX オープン価格</p> <p>DC12 V用のACアダプターです。 ※使用の際にマルチケーブル (WV-QCA501UX) が必要です。</p>	<p>PoEカメラ電源ユニット (1ch) WJ-PU201UX オープン価格</p>
<p>PoEカメラ電源ユニット WJ-PU104UX WJ-PU108UX WJ-PU116AUX 各オープン価格</p> <p>写真はWJ-PU116AUX</p>	<p>マイクユニット WV-PM500 (i-PROホワイト) オープン価格</p> <p>※使用の際にマルチケーブル (WV-QCA501UX) が必要です。</p>	<p>ネットワークディスクレコーダー WJ-NX510K WJ-NX410K WJ-NX310シリーズ 各オープン価格</p>	<p>ネットワークディスクレコーダー WJ-NU301シリーズ WJ-NU300シリーズ WJ-NU201シリーズ WJ-NU101シリーズ 各オープン価格</p>		

- その他の別売品、ネットワークカメラとオプション品の組み合わせについての最新情報は、i-PROブランドサイト・機器互換 (https://i-pro.com/products_and_solutions/ja/surveillance/learning-and-support/knowledge-base/compatibility) <管理番号: C0501>をご覧ください。
- ネットワークカメラに取り付けるアクセサリは、「アクセサリセクター」 (<https://i-pro.com/selector/accessory/>) で検索できますのでご利用ください。
- レコーダー商品について詳しくは (https://i-pro.com/products_and_solutions/ja/surveillance/products-list?category=ネットワークディスクレコーダー) をご覧ください。



RBSSマークは、公益社団法人日本防犯設備協会が優良な防犯機器として認定した機器に表示することができる安心マークです。

■ 免責について

- 優良防犯機器認定製品は、犯罪抑止等を意図して製作された商品ですが、犯罪の防止・安全を完全に保証するものではありません。万一被害など発生致しましても、当社は責任を負いかねますのでご了承ください。
- RBSS認定製品は、RBSS基準の共通機能に全て適合しています。適合する高度機能は、(公社)日本防犯設備協会ホームページでご確認いただけます。
<https://www.ssaj.or.jp/> → 目録参照

お問い合わせは **i-PROカスタマーコンタクト** https://i-pro.com/products_and_solutions/ja/surveillance/contact-us

i-PRO株式会社 〒108-6014 東京都港区港南二丁目15番1号 品川インターシティA棟14階

- 商品の色は印刷物ですので実際の色と若干異なる場合があります。
- 商品の仕様およびデザインは予告なく変更する場合があります。
- 本カタログ掲載商品の価格には、配送・設置調整費、工事費、使用済み商品の引き取り費等は含まれておりません。
- オープン価格の商品は本体希望小売価格を定めていません。
- 実際の商品には、ご使用上の注意を表示しているものがあります。