



AIプロセッサー搭載のスタンダードモデルであるSシリーズの アナログ出力対応モデルとして、2MP (1080p) に対応

AIプロセッサーを標準で搭載し、カメラ内で顔や人、車両、二輪車を自動で識別することが可能。
AIアプリケーションによる映像の分析・解析をすることで、事件事故の未然防止への貢献や業務を効率化。

商品特長

- アナログ環境で運用中のシステムにおいて、IP環境への順次更新提案が可能
 - アナログカメラとアナログレコーダーで構築されたシステムの更新では、アナログ接続/IP接続の両方に対応した本モデルを採用することで、システムの順次更新が可能です。
- ネットワークカメラ本体にAI機能、AI音識別機能を搭載
- AIプロセッサーを活用する機能拡張ソフトウェアを最大2つ同時に動作可能
- AI処理による物体検知と連携させた弊社独自のスマートコーディング技術、インテリジェントオート(iA)機能を搭載
- 低照度での色付き、よりブレを抑えたノイズリダクション
- 設置時間短縮を可能にする「かんたんキッティング梱包」、「i-PRO 設定ツール(iCT)」
- 「動作検知(VMD)」と「妨害検知(SCD)」を標準搭載
- ONVIF® プロファイル(G/M/S/T)に準拠



【レンズ別売】
パリアフォーカルレンズ：M13VG288IR 取付時の画像



< 商品の詳細について詳しくはこちら

●ONVIFは、ONVIF, Inc.の登録商標です。 ●QRコードは、株式会社デンソーウェーブの登録商標です。



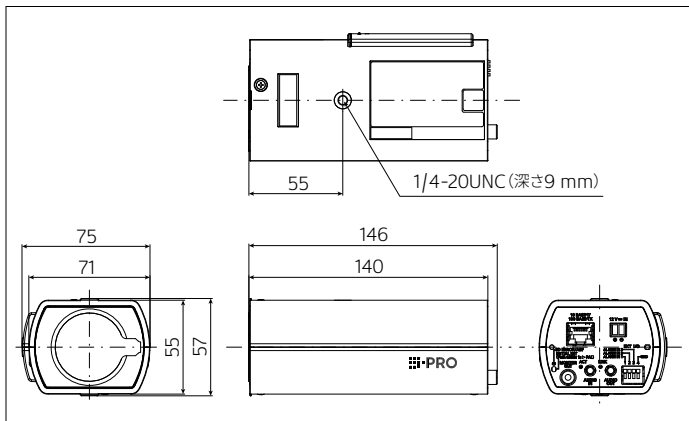
■ 定格 WV-S1136D

※最新情報について詳しくは、i-PROブランドサイト・ダウンロード一覧 (https://i-pro.com/products_and_solutions/ja/surveillance/documentation-database) よりデータシート/仕様書・取扱説明書をご覧ください。

※記載のi-PROブランドサイト・技術情報<管理番号>: Cxxxxについては、(https://i-pro.com/products_and_solutions/ja/surveillance/learning-and-support/knowledge-base/technical-information) よりご覧ください。

基本	
電源 ^{※1}	DC12V、PoE (IEEE802.3af準拠)
消費電力 ^{※1}	DC12V: 480 mA、約5.8 W、PoE DC 48V: 130 mA/約6.3 W (クラス2機器)
使用環境	使用温度範囲: -10℃ ~ +50℃ (電源投入時: 0℃ ~ 50℃) 使用湿度範囲: 10% ~ 90% (結露しないこと)
保存環境	保存温度範囲: -30℃ ~ +60℃ 保存湿度範囲: 10% ~ 95% (結露しないこと)
モニター出力 (調整用)	VBS: 1.0V [p-p] / 75 Ω、コンポジット信号 ビンジャック NTSCもしくはPAL出力可能 (INITIAL SET ボタンを短く (1秒以下) 押すかまたはソフトウェアで変更)
(監視用) ^{※2}	同期方式: 内部同期 解像度: 水平500TV本以上 (中心部)、垂直450TV本以上 (中心部)
外部I/O端子	ALARM IN 1 (アラーム入力1 / 白黒切換入力 / 自動時刻調整入力) 1端子 ALARM IN 2 (アラーム入力2 / アラーム出力) 1端子 ALARM IN 3 (アラーム入力3 / AUX 出力) 1端子
オーディオ入力	φ3.5 mmステレオミニジャック
マイク入力時	使用可能マイク: プラグインパワー方式 (感度: -48 dB±3 dB (0 dB=1V / Pa, 1 kHz)) 入力インピーダンス: 約2 kΩ 不平衡、供給電圧: 2.5 V±0.5 V
ライン入力時	入力レベル: 約-10 dBV
オーディオ出力	φ3.5 mmステレオミニジャック (モノラル出力) 出力インピーダンス: 約600 Ω 不平衡、出力レベル: -20 dBV
寸法	[幅] 75 mm [高さ] 57 mm [奥行き] 146 mm (レンズ/電源用端子台部分を含まず)
質量	約370 g
仕上げ	本体: PC/ABS樹脂 i-PRO ホワイト
カメラ部	
撮像素子	約1/2.8型 CMOSセンサー
有効画素数	約210万画素
走査面積	5.7 mm (H) × 3.13 mm (V)
走査方式	プログレッシブ
最低照度	カラー 0.008 lx (50IRE, F1.2, 最長露光時間: OFF (1/30 s)、AGC: 11) 0.0005 lx (50IRE, F1.2, 最長露光時間: 最大 16/30 s、AGC: 11) ※換算値 白黒 0.004 lx (50IRE, F1.2, 最長露光時間: OFF (1/30 s)、AGC: 11) 0.0003 lx (50IRE, F1.2, 最長露光時間: 最大 16/30 s、AGC: 11) ※換算値
インテリジェントオート ^(A)	On / Off
スーパーダイナミック ^{※3}	On / Off、0から31の範囲でレベル設定が可能
ダイナミックレンジ	最大144 dB (スーパーダイナミックOn、レベル31)
最大ゲイン	0から11の範囲でレベル設定が可能
暗部補正	0から255の範囲でレベル設定が可能
逆光/強光補正	逆光補正 (BLC) / 強光補正 (HLC) / Off 0から31の範囲でレベル設定が可能 (スーパーダイナミック、インテリジェントオートがOff時のみ)
霧補正	On / Off 0から8の範囲でレベル設定が可能 (インテリジェントオート、コントラスト自動調整がOff時のみ)
光量制御モード	屋外撮影/フリッカレス (50 Hz) / フリッカレス (60 Hz) / ELC / 固定シャッター
シャッター速度	[60 fpsモード] 1/60 固定、1/100 固定、1/120 固定、1/250 固定、1/500 固定、1/1000 固定、1/2000 固定、1/4000 固定、1/10000 固定 [30 fps/15 fpsモード] 1/30 固定、3/120 固定、2/100 固定、2/120 固定、1/100 固定、1/120 固定、1/250 固定、1/500 固定、1/1000 固定、1/2000 固定、1/4000 固定、1/10000 固定 [50 fpsモード] 1/50 固定、1/100 固定、1/250 固定、1/500 固定、1/1000 固定、1/2000 固定、1/4000 固定、1/10000 固定 [25 fps/12.5 fpsモード] 1/25 固定、3/100 固定、2/100 固定、1/100 固定、1/250 固定、1/500 固定、1/1000 固定、1/2000 固定、1/4000 固定、1/10000 固定
最長露光時間	[60 fpsモード] 最大1/4000 s、最大1/2000 s、最大1/1000 s、最大1/500 s、最大1/250 s、最大1/120 s、最大1/100 s、最大2/120 s、最大1/30 s、最大2/30 s、最大4/30 s、最大6/30 s、最大10/30 s、最大16/30 s [30 fps/15 fpsモード] 最大1/4000 s、最大1/2000 s、最大1/1000 s、最大1/500 s、最大1/250 s、最大1/120 s、最大1/100 s、最大2/120 s、最大2/100 s、最大3/120 s、最大1/30 s、最大2/30 s、最大4/30 s、最大6/30 s、最大10/30 s、最大16/30 s [50 fpsモード] 最大1/4000 s、最大1/2000 s、最大1/1000 s、最大1/500 s、最大1/250 s、最大1/100 s、最大2/100 s、最大1/25 s、最大2/25 s、最大4/25 s、最大6/25 s、最大10/25 s、最大16/25 s [25 fps/12.5 fpsモード] 最大1/4000 s、最大1/2000 s、最大1/1000 s、最大1/500 s、最大1/250 s、最大1/100 s、最大2/100 s、最大3/100 s、最大1/25 s、最大2/25 s、最大4/25 s、最大6/25 s、最大10/25 s、最大16/25 s
カラー/白黒切換	Off / On / Auto1 (Normal) / Auto2 (IR Light) / Auto3 (SCC)
ホワイトバランス	ATW1 / ATW2 / AWC
デジタルノイズリダクション	0から255の範囲でレベル設定が可能
プライバシーゾーン	有効 / 無効、ゾーン設定 最大8か所
VIQS	有効 / 無効、ゾーン設定 最大8か所
画面内文字表示	On / Off 最大40文字、最大2行 (アルファベット、漢字、ひらがな、カタカナ、数字、記号)
動作検知 (VMD)	有効 / 無効、4エリア設定可能
妨害検知 (SCD)	有効 / 無効、1エリア設定可能
音検知/AI音識別	On / Off / 銃声、悲鳴、クラクション、ガラスが割れる音から選択可能
画像回転 ^{※4 ※5 ※6}	0° (Off) / 90° / 180° (上下反転) / 270°
バックフォーカス	オートバックフォーカス / マニュアル調整 / カラー白黒切換連動 (オート / プリセット / 固定)
レンズドライブ	DC 駆動
レンズマウント	CS マウント

■ 寸法図 (単位: mm)



ネットワーク部	
ネットワーク	10BASE-T / 100BASE-TX、RJ45コネクタ
画像解像度	[16:9モード (60/30/50/25 fpsモード)] H.265/H.264 ^{※7} JPG (MJPEG) [4:3モード (30/25 fpsモード)] 1280x960 / VGA / QVGA [4:3モード (15/12.5 fpsモード)] 2048x1536 ^{※8} / 1280x960 / VGA / QVGA
画像圧縮方式 ^{※9}	H.265/H.264 ^{※7}
配信モード	固定ビットレート / 可変ビットレート / フレームレート指定 / ベストエフォート配信 フレームレート: [60 fpsモード] 60fps*はストリーム1のみ設定可能です。 1 fps / 3 fps / 5 fps* / 7.5 fps* / 10 fps* / 12 fps* / 15 fps* / 20 fps* / 30 fps* / 60 fps* [30 fpsモード] 1 fps / 3 fps / 5 fps* / 7.5 fps* / 10 fps* / 12 fps* / 15 fps* / 20 fps* / 30 fps* [15 fpsモード] 1 fps / 3 fps / 5 fps* / 7.5 fps* / 10 fps* / 12 fps* / 15 fps* [50 fpsモード] 50fps*はストリーム1のみ設定可能です。 1 fps / 3.1 fps / 4.2 fps* / 6.25 fps* / 8.3 fps* / 12.5 fps* / 20 fps* / 25 fps* / 50 fps* [25 fpsモード] 1 fps / 3.1 fps / 4.2 fps* / 6.25 fps* / 8.3 fps* / 12.5 fps* / 20 fps* / 25 fps* [12.5 fpsモード] 1 fps / 3.1 fps / 4.2 fps* / 6.25 fps* / 8.3 fps* / 12.5 fps* (フレームレートは、「ビットレート」に制限されます。「J」付のフレームレートを設定した場合は、設定した値よりもフレームレートが低下することがあります) クライアントあたりのビットレート: 64 kbps / 128 kbps / 256 kbps* / 384 kbps* / 512 kbps* / 768 kbps* / 1024 kbps* / 1536 kbps* / 2048 kbps* / 3072 kbps* / 4096 kbps* / 6144 kbps* / 8192 kbps* / 10240 kbps* / 12288 kbps* / 14336 kbps* / 16384 kbps* / 20480 kbps* / 24576 kbps* / 自由入力 ※ビットレートは、「解像度」によって設定可能な範囲が異なります。 画質: ●固定ビットレート、フレームレート指定、ベストエフォート配信の場合: 動き優先 / 標準 / 画質優先 ●可変ビットレートの場合: 0:最高画質 / 1:高画質 / 2:3/4 / 5:標準 / 6:7/8 / 9:低画質 配信方式: ユニキャスト (ポート番号設定: オート) / ユニキャスト (ポート番号設定: マニュアル) / マルチキャスト
JPEG (MJPEG)	画質選択: 0:最高画質 / 1:高画質 / 2:3/4 / 5:標準 / 6:7/8 / 9:低画質 (0~9の10段階) 配信方式: PULL (静止画更新) / PUSH (MJPEG) 画像更新速度: [60 fpsモード] 0.1 fps / 0.2 fps / 0.33 fps / 0.5 fps / 1 fps / 2 fps / 3 fps / 5 fps / 6 fps / 10 fps / 12 fps / 15 fps / 30 fps [30 fpsモード] 0.1 fps / 0.2 fps / 0.33 fps / 0.5 fps / 1 fps / 2 fps / 3 fps / 5 fps / 6 fps / 10 fps / 12 fps / 15 fps / 30 fps [15 fpsモード] 0.1 fps / 0.2 fps / 0.33 fps / 0.5 fps / 1 fps / 2 fps / 3 fps / 5 fps / 6 fps / 10 fps / 12 fps / 15 fps [50 fpsモード] 0.08 fps / 0.17 fps / 0.28 fps / 0.42 fps / 1 fps / 2.1 fps / 3.1 fps / 4.2 fps / 5 fps / 8.3 fps / 12.5 fps / 25 fps [25 fpsモード] 0.08 fps / 0.17 fps / 0.28 fps / 0.42 fps / 1 fps / 2.1 fps / 3.1 fps / 4.2 fps / 5 fps / 8.3 fps / 12.5 fps / 25 fps (JPEGとH.265/H.264同時動作時のJPEGフレームレートは制限あり)
スマートコーディング	GOP (Group of pictures) 制御: Off / Low (可変GOP 1s-8s) / Mid (可変GOP 4s-16s) / Advanced (固定GOP 60s + 1sキーフレーム) / Frame rate control (可変GOP 4s-16s + frame rate control) ※Advanced、Frame rate controlは、H.265のみ対応 スマートVIQS: On (High) / On (Low) / Off、スマートPビジュアル制御: On / Off
音声圧縮方式	G.726 (ADPCM): 16 kbps / 32 kbps G.711: 64 kbps AAC-LC ^{※10} : 64 kbps / 96 kbps / 128 kbps
配信量制御	制限なし / 64 kbps / 128 kbps / 256 kbps / 384 kbps / 512 kbps / 768 kbps / 1024 kbps / 2048 kbps / 4096 kbps / 6144 kbps / 8192 kbps / 10240 kbps / 15360 kbps / 20480 kbps / 25600 kbps / 30720 kbps / 35840 kbps / 40960 kbps / 51200 kbps
対応プロトコル	IPv6: TCP / IP、UDP / IP、HTTP、HTTPS、SSL/TLS、SMTP、DNS、NTP、SNMPv1/v2/v3、DHCPv6、RTP、MLD、ICMP、ARP、IEEE 802.1X、DiffServ、LLDP、FTP、SFTP、MQTT IPv4: TCP / IP、UDP / IP、HTTP、HTTPS、SSL/TLS、RTP、RTSP、RTP / RTCP、SMTP、DHCP、DNS、DDNS、NTP、SNMPv1/v2/v3、UPnP、IGMP、ICMP、ARP、IEEE 802.1X、DiffServ、SRTP、LLDP、FTP、SFTP、MQTT
セキュリティ	ユーザー認証、ホスト認証、HTTPS
最大接続数	14* (カメラへ同時接続できるセッション数) ※条件による
マルチスクリーン	同時に16台のカメラの画像を表示 (自カメラ含む) ^{※11}
microSD	microSDXCメモリーカード: 64 GB、128 GB、256 GB、512 GB
メモリーカード	microSDHCメモリーカード: 4 GB、8 GB、16 GB、32 GB microSDメモリーカード: 2 GB ^{※12 ※13 ※14 ※15 ※16}
携帯端末 / タブレット端末対応	iPad / iPhone (iOS 8.0以降)、Android™ 端末

※1: 本機の電源に関する情報については、弊社技術情報ウェブサイト<管理番号: C0106>を参照してください。

※2: 監視用途で使用する場合は、以下の制限事項があります。

・PAL 出力に設定した場合は監視用には使用できません。

・「画像回転」を「90°」または「270°」に設定しても、MONITOR OUT端子のアナログ出力は回転しません。

※3: 60 fpsモード / 50 fpsモードに設定した場合、スーパーダイナミック機能はOffとなります。

※4: 320×180解像度がある場合、「90°」、「270°」の設定はできません。

※5: 「画像回転」を「90°」または「270°」に設定しても、MONITOR OUT端子のアナログ出力は回転しません。

※6: 「16:9モード (30 fpsモード)」または「16:9モード (25 fpsモード)」を使用する場合、「90°」、「270°」の設定が可能となります。

※7: H.265 / H.264は各ストリームごとに選択可能。

※8: 超解像度技術を使用した解像度。

※9: 独立して4ストリームの配信設定が可能です。

※10: microSDメモリーカードへの録音は、AAC-LC (Advanced Audio Coding - Low Complexity) のみ使用します。

※11: MJPEG / JPEG (静止画更新) のみ対応。

※12: i-PRO機器専用 microSDメモリーカードの使用を推奨します。

※13: microSDメモリーカードの保存可能枚数/時間 (目安) は、弊社技術情報ウェブサイトを参照してください。

JPEGの保存可能枚数: <管理番号>: C0306>

ストリーム (H.265またはH.264) の保存可能時間: <管理番号>: C0307>

※14: スピードクラスClass6以上の業務用microSDメモリーカードを使用してください。スピードクラスClass10対応のmicroSDメモリーカードの場合は、UHS-I (Ultra High Speed-I) 対応のカードを使用してください。

※15: microSDメモリーカードの交換周期の目安は、弊社技術情報ウェブサイト<管理番号: C0117>を参照してください。

※16: 自動上書き機能を使ってmicroSDメモリーカードに繰り返し録画する場合は、高い信頼性と耐久性を持ったものを使用してください。

■ 対応OSとブラウザ

対応OS	Microsoft Windows 11 / 10 (日本語版)
対応ブラウザ	Microsoft Edge、Firefox、Google Chrome™
最新情報については弊社技術情報ウェブサイト<管理番号: C0132>をご覧ください	

●Microsoft、WindowsおよびMicrosoft Edgeは、米国Microsoft Corporationの米国およびその他の国における登録商標または商標です。

●その他記載されている会社名・商品名、ロゴは、各会社の商標または登録商標です。

■ 関連商品 (別売)

<p>【屋内用】 ライティングレール用 カメラ取付台 WV-QLR100-W (ホワイト) オープン価格</p>  <p>※落下防止ワイヤーは 付属しておりませんので ご注意ください。</p>	<p>【屋内用】 カメラ取付台 WV-QCL102-W(ホワイト) オープン価格</p>  <p>天井または壁面に本金具を取り付け、 カメラを設置することができます。 空間調和をコンセプトとした突起物の少ない形状で、 三脚穴があるカメラと接続可能です。 ※落下防止ワイヤーは付属しておりませんので ご注意ください。</p>	<p>【屋内用】 カメラ取付台 WV-Q180UX (シルバー) オープン価格</p>  <p>天井または壁面に本金具を取り付け、 カメラを設置することができます。 カメラ商品本体にワイヤーが 同梱されていますが、WV-Q180UXに 付属のワイヤーをご使用ください。</p>	<p>【屋内用】 カメラ取付台 (壁面用) WV-Q181UX (銀色メタリック) オープン価格</p>  <p>コンクリート壁などに本金具を取り付け、 カメラを設置することができます。 カメラ商品本体にワイヤーが付属されて おりますが、WV-Q181UXに付属の ワイヤーをご使用ください。</p>	<p>レンズカバー WV-CP1CUX※1 (セイルホワイト) オープン価格</p>  <p>レンズ周辺への、 ほこりの付着も軽減。</p>	<p>ACアダプター WV-PS16UX オープン価格</p>  <p>DC12 V用の ACアダプターです。</p>
<p>PoEカメラ電源ユニット (1ch) WJ-PU201UX オープン価格</p> 	<p>PoEカメラ電源ユニット WJ-PU104UX WJ-PU108UX WJ-PU116AUX 各オープン価格</p>  <p>写真はWJ-PU116AUX</p>	<p>マイクユニット WV-PM500 (i-PROホワイト) オープン価格</p> 	<p>ネットワークディスクレコーダー WJ-NX510K WJ-NX410K WJ-NX310シリーズ 各オープン価格</p> 	<p>ネットワークディスクレコーダー WJ-NU301シリーズ WJ-NU300シリーズ WJ-NU201シリーズ WJ-NU101シリーズ 各オープン価格</p> 	

※1：WV-CP1CUXは使用できるレンズに制限があります。

詳細はi-PROブランドサイト・機器互換 (https://i-pro.com/products_and_solutions/ja/surveillance/learning-and-support/knowledge-base/compatibility) <管理番号：C0102>をご覧ください。

●その他の別売品、ネットワークカメラとオプション品の組み合わせについての最新情報は、

i-PROブランドサイト・機器互換 (https://i-pro.com/products_and_solutions/ja/surveillance/learning-and-support/knowledge-base/compatibility) <管理番号：C0501>をご覧ください。

●ネットワークカメラに取り付けるアクセサリは、「アクセサリセクター」 (<https://i-pro.com/selector/accessory/>) で検索できますのでご利用ください。

●レコーダー商品について詳しくは (https://i-pro.com/products_and_solutions/ja/surveillance/products-list?category=ネットワークディスクレコーダー) をご覧ください。

■ 他社製 関連商品 (別売)

メガピクセル対応 パリフォーカルレンズ (Day&Night対応)

<p>M13VG288IR 2.8～8 mm</p> 	<p>M13VG850IR 8～50 mm</p> 	<p>M13VG555IR 5～55 mm</p> 
---	--	--

お問い合わせ先：株式会社タムロン TEL：048-684-9129
商品情報URL：<https://www.tamron.biz/data/ipcctv/index.html>
ご使用の際は、取扱説明書、工事説明書をよくお読みの上、正しく設置してください。
また、他社商品については、i-PRO株式会社が品質・性能・動作等について保証するものではありません。



RBSSマークは、公益社団法人日本防犯設備協会が優良な
防犯機器として認定した機器に表示することができる安心マークです。

■ 免責について

●優良防犯機器認定製品は、犯罪抑止等を意図して製作された商品ですが、犯罪の防止・安全を完全に保証するものではありません。

万一被害など発生致しましても、当社は責任を負いかねますのでご了承ください。

●RBSS認定製品は、RBSS基準の共通機能に全て適合しています。適合する高度機能は、(公社)日本防犯設備協会ホームページでご確認いただけます。

<https://www.ssaj.or.jp/> → 目録参照

お問い合わせは **i-PROカスタマーコンタクト** https://i-pro.com/products_and_solutions/ja/surveillance/contact-us

i-PRO株式会社 〒108-6014 東京都港区港南二丁目15番1号 品川インターシティA棟14階

●商品の色は印刷物ですので実際の色と若干異なる場合があります。●商品の仕様およびデザインは予告なく変更する場合があります。

●本カタログ掲載商品の価格には、配送・設置調整費、工事費、使用済み商品の引き取り費等は含まれておりません。

●オープン価格の商品は本体希望小売価格を定めていません。●実際の商品には、ご使用上の注意を表示しているものがあります。

IP-028

2024・06・P1