



## 従来は設置が難しかった低い天井にも目立たず設置できる、コンパクトサイズの光学3.1倍ズームのPTZネットワークカメラ

エッジ記録型クラウドカメラサービス「i-PRO Remo.」を利用することで、カメラ映像のリモート活用を簡単にスピーディーに行うことができます。コンパクトな形状を備え、低い天井をはじめとする様々な場所への取り付けに対応。また、パン・チルト動作を高速で高精度に実現し、見たいところにカメラを素早く向けて撮影できます。さらにはカメラ内部の駆動部の耐久性を従来の同等モデルより高めており、パン・チルト動作に伴うメンテナンスの頻度を軽減させることにも貢献します。

屋外モデルは防水LAN延長ケーブルを採用し、カメラを取り付ける際にカメラ本体のドームカバーを開けずに作業できる利点を備えています。

### 商品特長

- 最新センサーを搭載したコンパクトサイズ
- 高耐久性のギアドライブ採用により、パン・チルト駆動耐久性100万回を実現し、メンテナンス頻度を軽減
- WV-B65300-ZYは耐衝撃性 IK10 (IEC 62262)
- 米国連邦政府標準規格FIPS 140-2 level3の認定をされたハードウェアを搭載し、最高レベルのセキュリティを提供
- i-PRO Remo. 対応カメラ
- ONVIF® プロファイル (G/S/T) に準拠



WV-B65300-ZY



WV-B61300-ZY



< WV-B65300-ZY商品の  
詳細について詳しくはこちら



< WV-B61300-ZY商品の  
詳細について詳しくはこちら

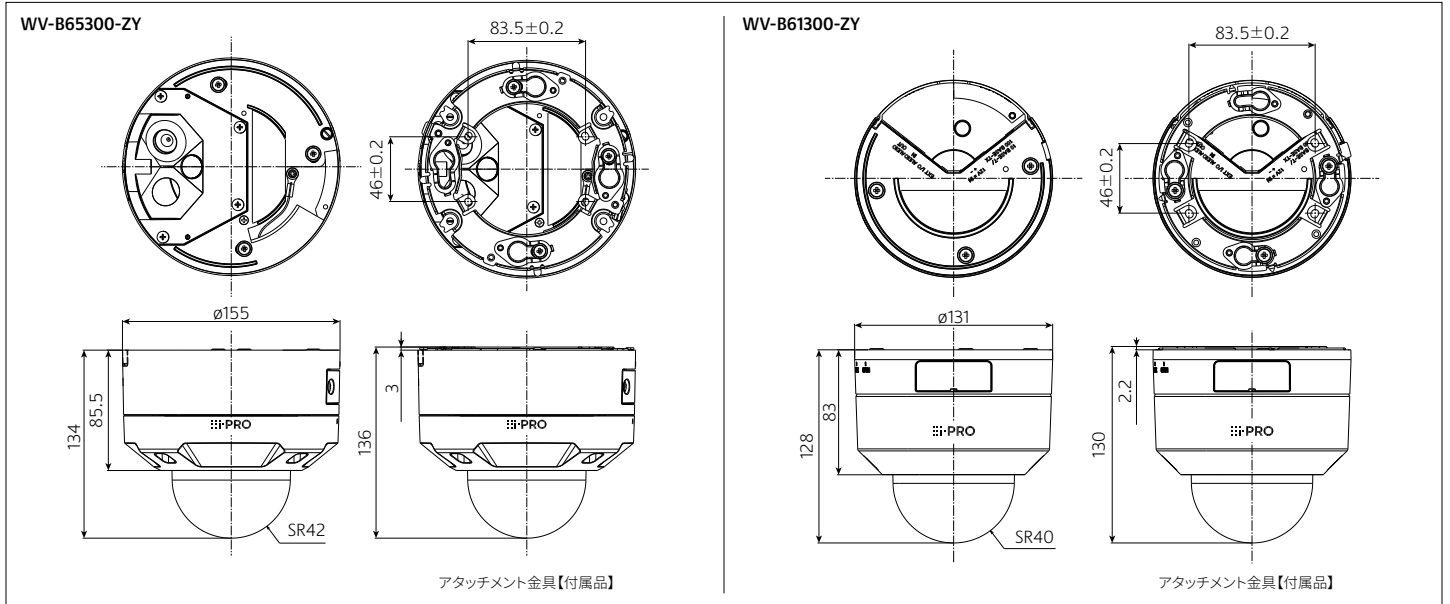


< i-PRO Remo. Serviceの  
詳細について詳しくはこちら





■ 寸法図 (単位: mm)



■ WV-B65300-ZY 関連商品 (別売)

<p><b>ベース金具</b> WV-QJB501-WUX (i-PRO ホワイト) オープン価格</p> <p>カメラを天井の表面に直接設置する際の金具です。配線にコンジットを使用する場合や、設置面に配線のためのスペースがない場合に使用します。</p>	<p><b>ベース金具 [薄型]</b> WV-QJB504-W (i-PRO ホワイト) オープン価格</p> <p>カメラを天井の表面に直接設置する際の金具です。配線にコンジットを使用する場合や、設置面に配線のためのスペースがない場合に使用します。</p>	<p><b>一体型 カメラ壁取付金具</b> WV-QWL500-WUX (i-PRO ホワイト) オープン価格</p>	<p><b>カメラ取付金具</b> WV-QJB500WUX (i-PRO ホワイト) オープン価格</p> <p>カメラ壁取付金具と、接続管を使って屋外配線するときなどに使用します。</p>	<p><b>カメラ吊り下げ金具 (4点穴)</b> WV-QSR501-WUX (i-PRO ホワイト) オープン価格</p>	
<p><b>カメラ吊り下げ金具 (ISOメネジ)</b> WV-QSR501F-W (i-PRO ホワイト) オープン価格</p> <p>他社製金具 組み合わせ用</p>	<p><b>カメラ吊り下げ金具 (ISOメネジ)</b> WV-QSR501M-W (i-PRO ホワイト) オープン価格</p> <p>他社製金具 組み合わせ用</p>	<p><b>カメラ壁取付金具</b> WV-QWL501WUX (i-PRO ホワイト) オープン価格</p> <p>WV-QSR501-WUXを使ってカメラを壁に取り付けて設置するときに使います。</p>	<p><b>カメラ天井埋込金具</b> WV-QCL501WUX (i-PRO ホワイト) オープン価格</p> <p>WV-QSR501-WUXを使ってカメラを天井から吊り下げて設置するときに使います。</p>	<p><b>パイプ取付金具</b> WV-QAT500WUX (i-PRO ホワイト) オープン価格</p> <p>WV-QSR501-WUXと現地調達した金具との接合部分に使います。</p>	<p><b>カメラ天井直付金具</b> WV-Q105AUX オープン価格</p> <p>※WV-Q105AUXを使って天井に設置する場合は、屋内設置のみとなります。</p>
<p><b>カメラ天井埋込金具</b> WV-QEM502-W (i-PRO ホワイト) オープン価格</p> <p>※屋内設置時のみ使用可能</p>	<p><b>パイプ接続型 カメラ天井吊り下げ金具</b> WV-QCL100-WUX (i-PRO ホワイト) オープン価格</p> <p>高い天井に現地調達のパイプを使って取り付けるときに使用します。※屋内設置時のみ使用可能</p>	<p><b>ボール取付金具</b> WV-QPL500WUX (i-PRO ホワイト) オープン価格</p> <p>直径80 mmから200 mmの垂直に立てた丸型ボールに取り付けるときに使用します。</p>	<p><b>コーナー取付金具</b> WV-QCN500WUX (i-PRO ホワイト) オープン価格</p> <p>カメラやカメラ取付用金具を建物外壁のコーナー部分に取り付けるときに使用します。</p>	<p><b>クリアドームカバー</b> WV-QDC504C オープン価格</p> <p>※工場出荷時に装着されているドームカバーです。</p>	<p><b>クリアドームカバー</b> WV-CW7CN [アドバンスド親水コート] オープン価格</p>
<p><b>スモークドームカバー</b> WV-CW7SUX WV-CW7NSUX [アドバンスド親水コート] 各オープン価格</p> <p>透過率約45%</p>	<p><b>マルチケーブル (屋外用)</b> WV-QCA501UX オープン価格</p> <p>屋外用のI/Oケーブルです。※マルチケーブルをご使用の場合は接続部分の防水処理が必要になります。</p>	<p><b>LAN延長ケーブル</b> WV-QCA500UX オープン価格</p>	<p><b>LTE無線通信ユニット</b> WV-PW510 (i-PRO ホワイト) オープン価格</p>	<p><b>ボール取付金具</b> WV-QPL501-W (i-PRO ホワイト) オープン価格</p>	

- その他の別売品、ネットワークカメラとオプション品の組み合わせについての最新情報は、i-PROブランドサイト・機器互換 ([https://i-pro.com/products\\_and\\_solutions/ja/surveillance/learning-and-support/knowledge-base/compatibility](https://i-pro.com/products_and_solutions/ja/surveillance/learning-and-support/knowledge-base/compatibility)) <管理番号: C0510>をご覧ください。
- ネットワークカメラに取り付けるアクセサリは、「アクセサリセクター」 (<https://i-pro.com/selector/accessory/>) で検索できますのでご利用ください。

■ WV-B61300-ZY 関連商品 (別売)

<p><b>一体型 カメラ壁取付金具</b> WV-QWL500-WUX (i-PRO ホワイト) オープン価格</p>	<p><b>カメラ取付金具</b> WV-QJB500WUX (i-PRO ホワイト) オープン価格</p> <p>カメラ壁取付金具と、接続管を使って屋外配線するときなどに使用します。</p>	<p><b>カメラ天井直付金具</b> WV-Q105AUX オープン価格</p> <p>二重天井などのねじ強度が弱い場所に、天井裏からのアンカーボルトで支えるためのカメラ用金具です。</p>	<p><b>カメラ天井埋込金具</b> WV-QEM501-W (i-PRO ホワイト) オープン価格</p>	<p><b>パイプ接続型 カメラ天井吊り下げ金具</b> WV-QCL100-WUX (i-PRO ホワイト) オープン価格</p> <p>高い天井に現地調達のパイプを使って取り付けるときに使用します。※屋内設置時のみ使用可能</p>	<p><b>ボール取付金具</b> WV-QPL500WUX (i-PRO ホワイト) オープン価格</p> <p>直径80 mmから200 mmの垂直に立てた丸型ボールに取り付けるときに使用します。</p>
<p><b>コーナー取付金具</b> WV-QCN500WUX (i-PRO ホワイト) オープン価格</p> <p>カメラやカメラ取付用金具を建物外壁のコーナー部分に取り付けるときに使用します。</p>	<p><b>クリアドームカバー</b> WV-QDC101C オープン価格</p> <p>※工場出荷時に装着されているドームカバーです。</p>	<p><b>スモークドームカバー</b> WV-CF5SAUX オープン価格</p> <p>透過率 約30%</p>			

- その他の別売品、ネットワークカメラとオプション品の組み合わせについての最新情報は、i-PROブランドサイト・機器互換 ([https://i-pro.com/products\\_and\\_solutions/ja/surveillance/learning-and-support/knowledge-base/compatibility](https://i-pro.com/products_and_solutions/ja/surveillance/learning-and-support/knowledge-base/compatibility)) <管理番号: C0510>をご覧ください。
- ネットワークカメラに取り付けるアクセサリは、「アクセサリセクター」 (<https://i-pro.com/selector/accessory/>) で検索できますのでご利用ください。

## ■ 共通関連商品 (別売)

<p>ACアダプター <b>WV-PS16UX</b> オープン価格</p>  <p>DC12V用のACアダプターです。 ※WV-B65300-ZYで使用の際にマルチケーブル(WV-QCA501UX)が必要です。</p>	<p>PoEカメラ電源ユニット <b>WJ-PU104UX</b> <b>WJ-PU108UX</b> <b>WJ-PU116AUX</b> 各オープン価格</p>  <p>写真はWJ-PU116AUX</p>	<p>PoEカメラ電源ユニット (1ch) <b>WJ-PU201UX</b> オープン価格</p> 	<p>マイクユニット <b>WV-PM500</b> (i-PROホワイト) オープン価格</p>  <p>※WV-B65300-ZYで 使用の際に マルチケーブル (WV-QCA501UX)が 必要です。</p>	<p>エッジストレージ <b>DG-EU101・201・301シリーズ</b> 各オープン価格</p> 
---	--	--	--	---

●エッジストレージ商品について詳しくは([https://i-pro.com/products\\_and\\_solutions/ja/surveillance/products-list?category=i-PRO%20Remo.Service](https://i-pro.com/products_and_solutions/ja/surveillance/products-list?category=i-PRO%20Remo.Service))をご覧ください。



RBSSマークは、公益社団法人日本防犯設備協会が優良な防犯機器として認定した機器に表示することができる安心マークです。

## ■ 免責について

- 優良防犯機器認定製品は、犯罪抑止等を意図して製作された商品ですが、犯罪の防止・安全を完全に保証するものではありません。万一被害など発生致しましても、当社は責任を負いかねますのでご了承ください。
- RBSS認定製品は、RBSS基準の共通機能に全て適合しています。適合する高度機能は、(公社)日本防犯設備協会ホームページでご確認いただけます。  
<https://www.ssaj.or.jp/> → 目録参照

お問い合わせは **i-PROカスタマーコンタクト** [https://i-pro.com/products\\_and\\_solutions/ja/surveillance/contact-us](https://i-pro.com/products_and_solutions/ja/surveillance/contact-us)

**i-PRO株式会社** 〒108-6014 東京都港区港南二丁目15番1号 品川インターシティA棟14階

- 商品の色は印刷物ですので実際の色と若干異なる場合があります。●商品の仕様およびデザインは予告なく変更する場合があります。
- 本カタログ掲載商品の価格には、配送・設置調整費、工事費、使用済み商品の引き取り費等は含まれておりません。
- オープン価格の商品は本体希望小売価格を定めていません。●実際の商品には、ご使用上の注意を表示しているものがあります。