

PRO

8MP IR LED搭載 30倍 屋外 PTZ AIカメラ 耐重塩害モデル

WV-X66700-Z3LS

2MP (1080p) IR LED搭載 40倍 屋外 PTZ AIカメラ 耐重塩害モデル

WV-X66300-Z4LS

8MP IR LED搭載 30倍 屋外 PTZ AIカメラ

WV-S66700-Z3L

2MP (1080p) IR LED搭載 40倍 屋外 PTZ AIカメラ

WV-S66300-Z4L

各オープン価格



WV-S66700-Z3L / WV-X66700-Z3LS
WV-S66300-Z4L / WV-X66300-Z4LS

AIプロセッサ搭載の小型球体IR-PTZカメラ 耐重塩害モデルもラインアップ

IR-LED搭載PTZカメラとしては初めてとなるAIプロセッサを、新開発の業界最小クラス^{※1}の球体ボディーに搭載。AIアプリケーション^{※2}を用いた動体検知や、標準搭載のAI自動追尾により、工場やインフラ施設、建設現場や倉庫など、特に夜間の広範囲にわたる監視業務の効率化に威力を発揮します。

商品特長

- AI自動追尾、光学ズーム、LED最長照射により、夜間の広範囲の監視を支援
 - 光学ズーム倍率：40倍(2MPモデル) / 30倍(8MPモデル)
 - 最長照射距離：250 m(2MPモデル) / 200 m(8MPモデル)
- 高精度な物体検知・識別とAIアプリケーション^{※2}のインストールにより、様々なソリューションを実現
 - 動体検知、マスク非着用検知、人物属性識別、車両属性識別、混雑検知などの豊富なAIアプリケーションの中から、最大2MPモデルは2つ/8MPモデルは3つまで同時に使用可能^{※2}。活用シーンを拡大。
- AI物体検知とテンプレートマッチング^{※3}を組み合わせた、高精度のAI自動追尾を標準搭載
 - 人や車両をAIが的確に検知することでスムーズな自動追尾を実現。
 - 従来必要だったコントローラーでのジョイスティック操作の代替として、スムーズに被写体を追尾。
- 低い天井や軒下にも設置できるコンパクトな筐体に、高速・高精度・高耐久性のPTZ機構を搭載
 - パン速度は業界最速クラスの最大700°/秒。プリセット移動中にパン・チルト・ズーム・フォーカスの動作を同時に行うことでプリセット時間の極小化を実現。また、高耐久ギアの採用でメンテナンス頻度も軽減。
 - 耐重塩害 (ISO14993準拠 / 対象品番：WV-X66700-Z3LS、WV-X66300-Z4LS)、防塵防水規格“IP66”や耐衝撃保護等級“IK10”に対応。
- データの改ざんやなりすましを防ぐサイバーセキュリティー性能
 - 第三者機関発行の電子証明書 (Global Sign[®]) に加えて、FIPS 140-2 level3^{※4}に認定されたハードウェアを搭載し、データ保護性能を強化。
- ONVIF[®] プロファイル (G/M/S/T) に準拠

※1：屋外用PTZカメラ中、高さの比較。2023年5月時点弊社調べ。

※2：AIアプリケーションは別売のオプション。2つのAIアプリケーションとは別に、AI音識別アプリケーションは無償でプリインストール済み。

※3：物体推定位置の画像をテンプレートに登録して照合する従来型の追尾方式。

※4：FIPS 140-2は、米国連邦情報処理標準規格 (Federal Information Processing Standards) で暗号化モジュールのセキュリティ要件を定めた規格。

level3は、政府や法執行機関など、高いセキュリティが求められる場所に適したレベル。



< 商品の詳細について詳しくはこちら

● GlobalSignはGMOグローバルサイン株式会社の登録商標です。

● ONVIFは、ONVIF, Inc.の登録商標です。 ● QRコードは、株式会社デンソーウェーブの登録商標です。



■ 定格 WV-S66700-Z3L / WV-X66700-Z3LS / WV-S66300-Z4L / WV-X66300-Z4LS

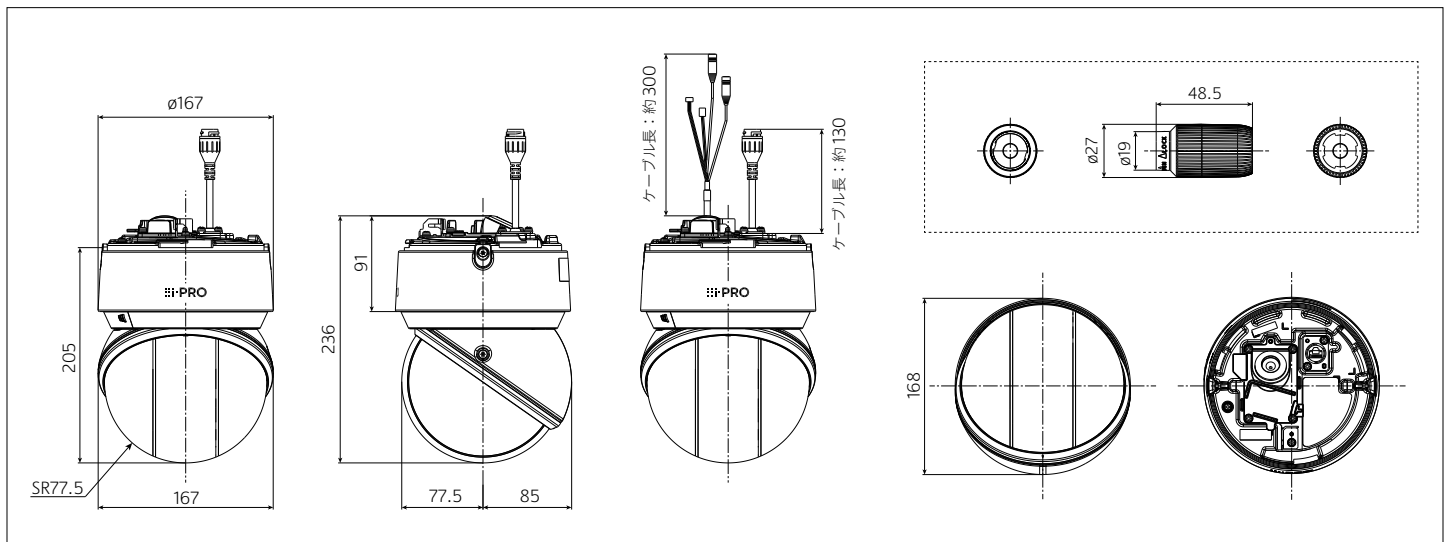
※最新情報について詳しくは、i-PROブランドサイト・ダウンロード一覧 (https://i-pro.com/products_and_solutions/ja/surveillance/documentation-database) よりデータシート/仕様書及び取扱説明書をご覧ください。
 ※記載のi-PROブランドサイト・技術情報<管理番号: Cxxx>については、(https://i-pro.com/products_and_solutions/ja/surveillance/learning-and-support/knowledge-base/technical-information) または
 機器互換 (https://i-pro.com/products_and_solutions/ja/surveillance/learning-and-support/knowledge-base/compatibility) よりご覧ください。

基本	
電源※1	PoE++ (IEEE802.3bt 準拠)
消費電力※1	PoE++ DC 54 V : 850 mA/約45.9 W (クラス6機器)
使用環境	使用温度範囲: -50 °C ~ +60 °C※2 (電源投入時: -30 °C ~ +60 °C) 使用湿度範囲: 10 % ~ 100 % (結露しないこと)
防塵性・防水性	IP66 (IEC 60529 / JIS C 0920)、Type 4X (UL50E)、NEMA 4X準拠 (取扱説明書に従い設置工事が正しく行われ、かつ適切な防水処理が行われた場合のみ)
耐衝撃性	IK10 (IEC 62262)
寸法	最大径: ø167 mm / 高さ: 205 mm / ドーム半径: 77.5 mm (アタッチメント部分や突起部を含まず)
質量	約3 kg (アタッチメント部分を含まず)
仕上げ	本体 : WV-X66700-Z3LS / WV-X66300-Z4LS アルミダイカスト (耐重塩害塗装) WV-S66700-Z3L / WV-S66300-Z4L アルミダイカスト i-PROホワイト、ブラック/PC樹脂 ブラック 外郭ねじ : ステンレス (耐食処理)、ドームカバー: PC樹脂 クリア
その他	いたずら防止構造 (設置完了後触ることができるねじが、通常のドライバーで開閉できない構造になっています) (WV-X66700-Z3L / WV-X66300-Z4LS) 耐重塩害仕様 (ISO14993準拠)
入出力	
外部I/O端子※3	ALARM IN 1 (アラーム入力1 / 白黒切換入力 / 自動時刻調整入力) 1端子 ALARM IN 2 (アラーム入力2 / アラーム出力) 1端子 ALARM IN 3 (アラーム入力3 / AUX 出力) 1端子
オーディオ入力※3	φ3.5 mmステレオミニジャック
マイク入力時	使用可能マイク: プラグインパワー方式 (感度: -51 dB ~ -38 dB (0 dB = 1V / Pa, 1 kHz)) 入力インピーダンス: 約2 kΩ 不平衡、供給電圧: 4.0 V ± 0.5 V
ライン入力時	入力レベル: 約-10 dBV
オーディオ出力※3	φ3.5 mmステレオミニジャック (モノラル出力) 出力インピーダンス: 約600 Ω 不平衡、出力レベル: -20 dBV
カメラ部	
撮像素子	約1/2.8型CMOSセンサー
有効画素数	WV-S66700-Z3L / WV-X66700-Z3LS 約840万画素 WV-S66300-Z4L / WV-X66300-Z4LS 約210万画素
最低照度	カラー WV-S66700-Z3L / WV-X66700-Z3LS 0.19 lx (50IRE, F1.8、最長露光時間: OFF (1/30 s)、AGC: 11) ※換算値 0.012 lx (50IRE, F1.8、最長露光時間: 最大16/30 s、AGC: 11) ※換算値 WV-S66300-Z4L / WV-X66300-Z4LS 0.015 lx (50IRE, F1.6、最長露光時間: OFF (1/30 s)、AGC: 11) 0.001 lx (50IRE, F1.6、最長露光時間: 最大16/30 s、AGC: 11) ※換算値 白黒 WV-S66700-Z3L / WV-X66700-Z3LS 0 lx (50IRE, F1.8、最長露光時間: OFF (1/30 s)、AGC: 11、IR LED点灯時) 0.10 lx (50IRE, F1.8、最長露光時間: OFF (1/30 s)、AGC: 11) 0.006 lx (50IRE, F1.8、最長露光時間: 最大16/30 s、AGC: 11) ※換算値 WV-S66300-Z4L / WV-X66300-Z4LS 0 lx (50IRE, F1.6、最長露光時間: OFF (1/30 s)、AGC: 11、IR LED点灯時) 0.006 lx (50IRE, F1.6、最長露光時間: OFF (1/30 s)、AGC: 11) 0.0004 lx (50IRE, F1.6、最長露光時間: 最大16/30 s、AGC: 11) ※換算値
ダイナミックレンジ	WV-S66700-Z3L / WV-X66700-Z3LS 最大132 dB (スーパーダイナミックOn、レベル31、15 fps ※4) WV-S66300-Z4L / WV-X66300-Z4LS 最大144 dB (スーパーダイナミックOn、レベル31)
IR LED Light	WV-S66700-Z3L / WV-X66700-Z3LS High / Middle / Low / Off 最長照射距離: 200 m WV-S66300-Z4L / WV-X66300-Z4LS High / Middle / Low / Off 最長照射距離: 250 m
動作検知 (VMD)	有効 / 無効、4エリア設定可能
妨害検知 (SCD)	有効 / 無効、1エリア設定可能
音検知	On、Off
AI音識別	銃声、悲鳴、クラクション、ガラスが割れる音から選択可能
AI機能拡張ソフトウェア※5	WV-S66700-Z3L / WV-X66700-Z3LS 最大3つ搭載可能 WV-S66300-Z4L / WV-X66300-Z4LS 最大2つ搭載可能

レンズ部	
ズーム比	WV-S66700-Z3L / WV-X66700-Z3LS 光学ズーム 30倍 (電動ズーム / 電動フォーカス) EX光学ズーム 最大90倍 (30 ~ 90倍: 画像解像度 1280×720時) WV-S66300-Z4L / WV-X66300-Z4LS 光学ズーム 40倍 (電動ズーム / 電動フォーカス) EX光学ズーム 最大60倍 (40 ~ 60倍: 画像解像度 1280×720時)
焦点距離 (f)	WV-S66700-Z3L / WV-X66700-Z3LS 4.5 mm ~ 135 mm WV-S66300-Z4L / WV-X66300-Z4LS 4.25 mm ~ 170 mm
最大口径比 (F)	WV-S66700-Z3L / WV-X66700-Z3LS 1 : 1.8 (WIDE) ~ 1 : 4.7 (TELE) WV-S66300-Z4L / WV-X66300-Z4LS 1 : 1.6 (WIDE) ~ 1 : 4.95 (TELE)
画角	WV-S66700-Z3L / WV-X66700-Z3LS [16 : 9モード] 水平: 2.5° (TELE) ~ 62° (WIDE)、垂直: 1.4° (TELE) ~ 37° (WIDE) WV-S66300-Z4L / WV-X66300-Z4LS [16 : 9モード] 水平: 2.0° (TELE) ~ 65° (WIDE)、垂直: 1.2° (TELE) ~ 39° (WIDE) [4 : 3モード] 水平: 1.5° (TELE) ~ 51° (WIDE)、垂直: 1.2° (TELE) ~ 39° (WIDE)
ネットワーク部	
画像解像度	WV-S66700-Z3L / WV-X66700-Z3LS H.265 / H.264※6 [16 : 9モード (30/25 fpsモード)] 3840 × 2160 / 2560 × 1440 / 1920 × 1080 / 1280 × 720 / 640 × 360 / 320 × 180 WV-S66300-Z4L / WV-X66300-Z4LS [16 : 9モード (30/60/25/50 fpsモード)] 1920 × 1080 / 1280 × 720 / 640 × 360 / 320 × 180 [4 : 3モード (30/25 fpsモード)] 1280 × 960 / VGA / QVGA [4 : 3モード (15/12.5 fpsモード)] 2048 × 1536※7 / 1280 × 960 / QVGA
セキュリティ	ユーザー認証 / ダイヤレスト認証 / ホスト認証 / HTTPS* / 動画ファイルの改ざん検出* *GlobalSign®の証明書がプリインストールされています。 IEEE 802.1X / プルートフォース対策 / システムログ / 映像配信ログ FIPS 140-2 level3準拠セキュアエレメント (NXP® EdgeLock® SE050F)
microSDメモリーカード	microSDXCメモリーカード: 64 GB、128 GB、256 GB、512 GB microSDHCメモリーカード: 4 GB、8 GB、16 GB、32 GB microSDメモリーカード: 2 GB ※8、9、10、11、12

- ※1: 本機の電源に関する情報については、弊社技術情報ウェブサイト<管理番号: C0106>を参照してください。
- ※2: IR LED Lightを常時点灯して使用する場合、使用温度範囲の上限は+50 °Cです。
- ※3: 外部I/O端子、オーディオ入力、オーディオ出力を利用するにはオプションのマルチケーブル (WV-QCA501UX) が必要です。本機にはオーディオ出力をモニター出力に切り換える機能はありません。
- ※4: WV-S66700-Z3L / WV-X66700-Z3LS レベル30以上の場合、15fpsに制限されます。
- ※5: 対応するAI機能拡張ソフトウェアについては、弊社機器互換ウェブサイト<管理番号: C0103>をご覧ください。
- ※6: H.265 / H.264は各ストリームごとに選択可能です。
- ※7: 超解像度技術を使用した解像度。
- ※8: i-PRO機器専用 microSDメモリーカードの使用を推奨します。
- ※9: microSDメモリーカードの保存可能枚数 / 時間 (目安) は、弊社技術情報ウェブサイトを参照してください。
JPEGの保存可能枚数:<管理番号: C0306> ストリーム (H.265またはH.264) の保存可能時間<管理番号: C0307>
- ※10: スピードクラスClass6以上業務用microSDメモリーカードを使用してください。スピードクラスClass10対応のmicroSDメモリーカードの場合は、UHS-I (Ultra High Speed-I) 対応のカードを使用してください。
- ※11: microSDメモリーカードの交換周期の目安は、弊社技術情報ウェブサイトの<管理番号: C0117>を参照してください。
- ※12: 自動上書き機能を使ってmicroSDメモリーカードに繰り返し録画する場合は、高い信頼性と耐久性を持ったものを使用してください。

■ 寸法図 (単位: mm)



■ **WV-S66700-Z3L** **WV-S66300-Z4L** 関連商品 (別売)

<p>カメラ壁取付金具 WV-QWL502-W (i-PRO ホワイト) オープン価格</p>  <p>カメラを壁面に取り付けたり、直径80 mm~200 mmの丸形ボールに固定して使用する際に使用します。</p>	<p>カメラ吊り下げ金具 (4点穴) WV-QSR506-W (i-PRO ホワイト) オープン価格</p> 	<p>カメラ吊り下げ金具 (ISOオネジ) WV-QSR506M-W (i-PRO ホワイト) オープン価格</p>  <p>他社製金具 組み合わせ用</p>	<p>カメラ吊り下げ金具 (ISOメネジ) WV-QSR506F-W (i-PRO ホワイト) オープン価格</p>  <p>他社製金具 組み合わせ用</p>	<p>ポール取付金具 WV-QPL500WUX (i-PRO ホワイト) オープン価格</p>  <p>直径80 mmから200 mmの垂直に立てた丸型ボールに取り付けるときに使用します。</p>	<p>コーナー取付金具 WV-QCN500WUX (i-PRO ホワイト) オープン価格</p>  <p>カメラやカメラ取付用金具を建物外壁のコーナー部分に取り付けるときに使用します。</p>	
<p>カメラ壁取付金具 WV-QWL501WUX (i-PRO ホワイト) オープン価格</p>  <p>WV-QSR506-Wを使ってカメラを壁に取り付けて設置するときに用います。</p>	<p>カメラ天井吊り下げ金具 WV-QCL501WUX (i-PRO ホワイト) オープン価格</p>  <p>WV-QSR506-Wを使ってカメラを天井から吊り下げて設置するときに用います。</p>	<p>ベース金具 WV-QJB505-W (i-PRO ホワイト) オープン価格</p> 	<p>カメラ天井埋込金具 WV-QEM505-W (i-PRO ホワイト) オープン価格</p>  <p>※屋内設置時のみ使用可能</p>	<p>パイプ取付金具 WV-QAT500WUX (i-PRO ホワイト) オープン価格</p>  <p>WV-QSR506-Wと現地調達した金具との接合部分に使います。</p>	<p>クリアドームカバー WV-QDC508CN [アドバンスド親水コート] オープン価格</p> 	<p>クリアドームカバー WV-QDC508C オープン価格</p>  <p>※工場出荷時に装着されているドームカバーです。</p>
<p>スモークドームカバー WV-QDC508G オープン価格</p>  <p>透過率 約45%</p>	<p>マルチケーブル (屋外用) WV-QCA501UX オープン価格</p>  <p>屋外用のI/Oケーブルです。 ※マルチケーブルをご使用の場合は接続部分の防水処理が必要になります。</p>					

■ **WV-X66700-Z3LS** **WV-X66300-Z4LS** 関連商品 (別売)

<p>カメラ吊り下げ金具 (4点穴) [耐塩害] WV-QSR506S-W (i-PRO ホワイト) オープン価格</p> 	<p>カメラ壁取付金具 [耐塩害] WV-QWL501S-W (i-PRO ホワイト) オープン価格</p>  <p>WV-QSR506S-Wを使ってカメラを壁に取り付けて設置するときに用います。</p>	<p>カメラ天井吊り下げ金具 [耐塩害] WV-QCL501S-W (i-PRO ホワイト) オープン価格</p>  <p>WV-QSR506S-Wを使ってカメラを天井から吊り下げて設置するときに用います。</p>	<p>クリアドームカバー WV-QDC508CN [アドバンスド親水コート] オープン価格</p> 	<p>クリアドームカバー WV-QDC508C オープン価格</p>  <p>※工場出荷時に装着されているドームカバーです。</p>	<p>スモークドームカバー WV-QDC508G オープン価格</p>  <p>透過率 約45%</p>
<p>マルチケーブル (屋外用) WV-QCA501UX オープン価格</p>  <p>屋外用のI/Oケーブルです。 ※マルチケーブルをご使用の場合は接続部分の防水処理が必要になります。</p>					

■ 共通関連商品 (別売)

<p>PoEカメラ電源ユニット (1ch) WJ-PU201UX オープン価格</p> 	<p>マイクユニット WV-PM500 (i-PRO ホワイト) オープン価格</p>  <p>※使用の際にマルチケーブル (WV-QCA501UX) が必要です。</p>	<p>ネットワークディスクレコーダー WJ-NX510K WJ-NX410K WJ-NX310シリーズ 各オープン価格</p> 	<p>ネットワークディスクレコーダー WJ-NU301シリーズ/WJ-NU300シリーズ WJ-NU201シリーズ/WJ-NU101シリーズ 各オープン価格</p> 
--	--	--	---

- その他の別売品、ネットワークカメラとオプション品の組み合わせについての最新情報は、i-PROブランドサイト・機器互換 (https://i-pro.com/products_and_solutions/ja/surveillance/learning-and-support/knowledge-base/compatibility) <管理番号: C0501>をご覧ください。
- ネットワークカメラに取り付けるアクセサリは、「アクセサリセクター」 (<https://i-pro.com/selector/accessory/>) で検索できますのでご利用ください。
- レコーダー商品について詳しくは (https://i-pro.com/products_and_solutions/ja/surveillance/products-list?category=ネットワークディスクレコーダー) をご覧ください。



RBSSマークは、公益社団法人日本防犯設備協会が優良な防犯機器として認定した機器に表示することができる安心マークです。

■ 免責について

- ・優良防犯機器認定製品は、犯罪抑止等を意図して製作された商品ですが、犯罪の防止・安全を完全に保証するものではありません。万一被害など発生致しましても、当社は責任を負いかねますのでご了承ください。
- ・RBSS認定製品は、RBSS基準の共通機能に全て適合しています。適合する高度機能は、(公社)日本防犯設備協会ホームページでご確認いただけます。
<https://www.ssaj.or.jp/> → 目録参照

お問い合わせは **i-PROカスタマーコンタクト** https://i-pro.com/products_and_solutions/ja/surveillance/contact-us

i-PRO株式会社 〒108-6014 東京都港区港南二丁目15番1号 品川インターシティA棟14階

- 商品の色は印刷物ですので実際の色と若干異なる場合があります。● 商品の仕様およびデザインは予告なく変更する場合があります。
- 本カタログ掲載商品の価格には、配送・設置調整費、工事費、使用済み商品の引き取り費等は含まれておりません。
- オープン価格の商品は本体希望小売価格を定めていません。● 実際の商品には、ご使用上の注意を表示しているものがあります。