

●製品の仕様、付属品およびデザインは予告なく変更する場合があります。記載内容は2022年3月現在のものです。

## 吊り下げ金具 WV-QSR503-W

### ■概要

本金具は、ドームタイプの屋外用カメラを以下のように組み合わせて設置するときに使用します。

取り付け可能なカメラや金具の最新情報については、弊社技術情報ウェブサイト

([https://i-pro.com/jp/ja/support\\_portal/technical\\_information](https://i-pro.com/jp/ja/support_portal/technical_information)<管理番号：C0501>)を参照してください。

### ■仕様

使用温度範囲	-50℃～+60℃
寸法	最大径: φ315 mm 高さ:125 mm
質量	約 1.2 kg
仕上げ	アルミダイカスト i-PRO ホワイト

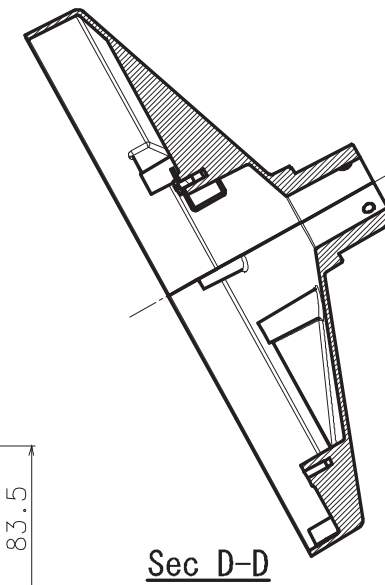
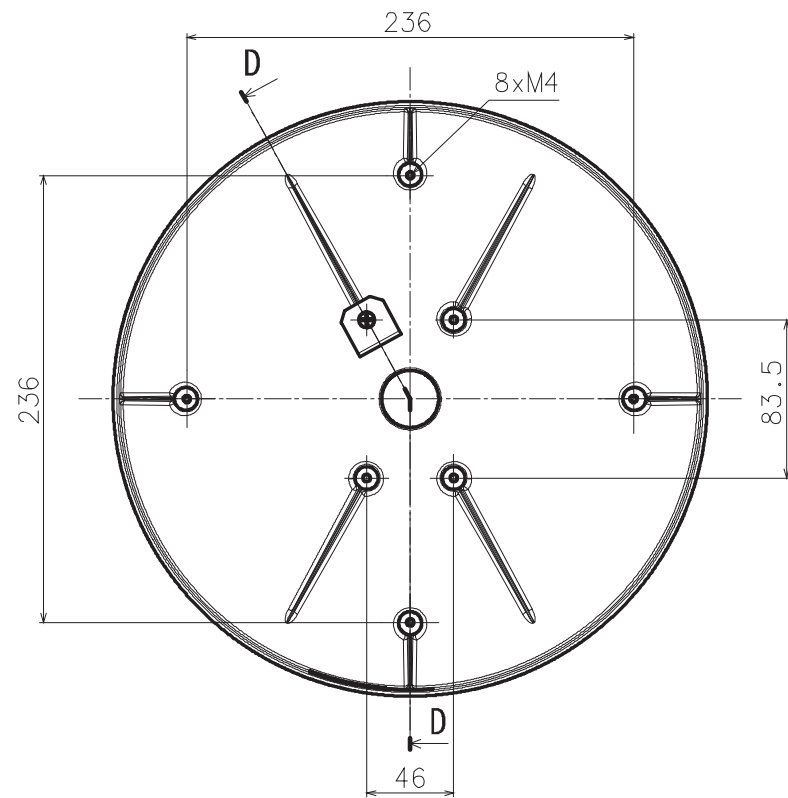
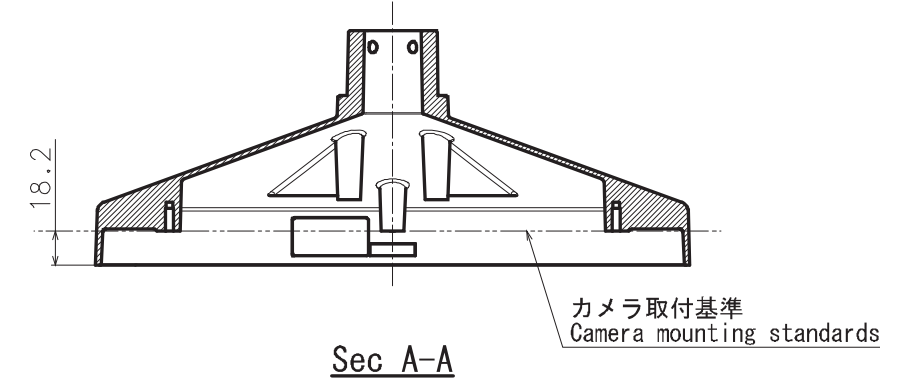
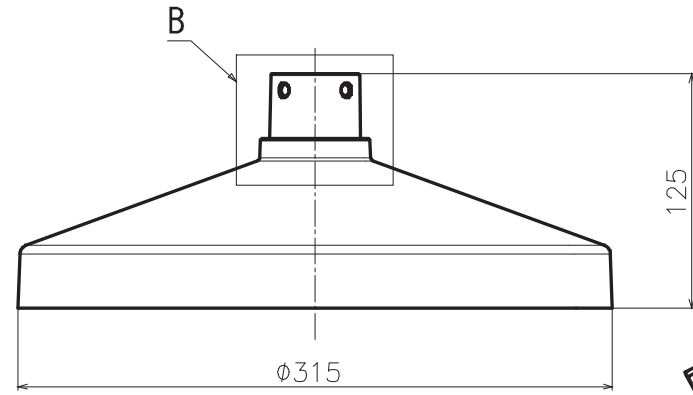
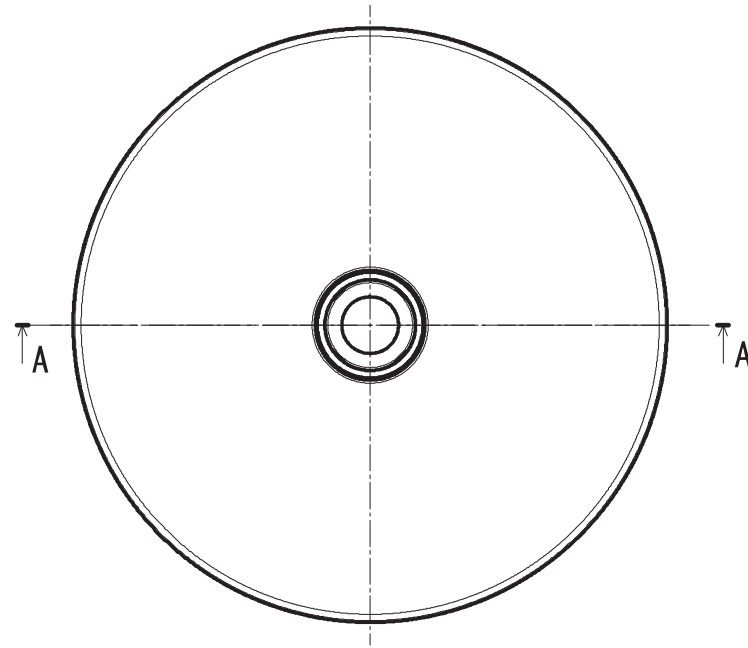
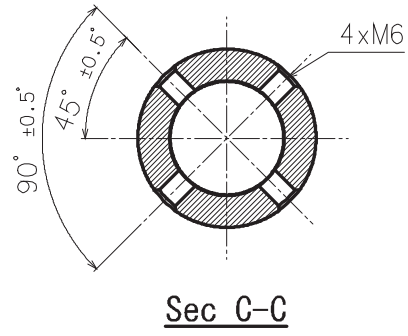
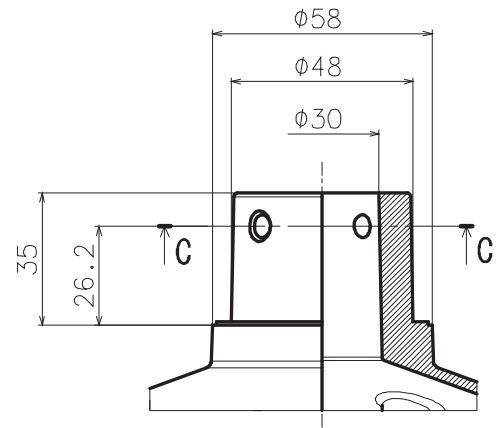
### ■付属品

取扱説明書..... 1冊

アタッチメント金具固定ねじ (M4 × 8 mm) ..... 5本 (1本は予備)

■ 外観図

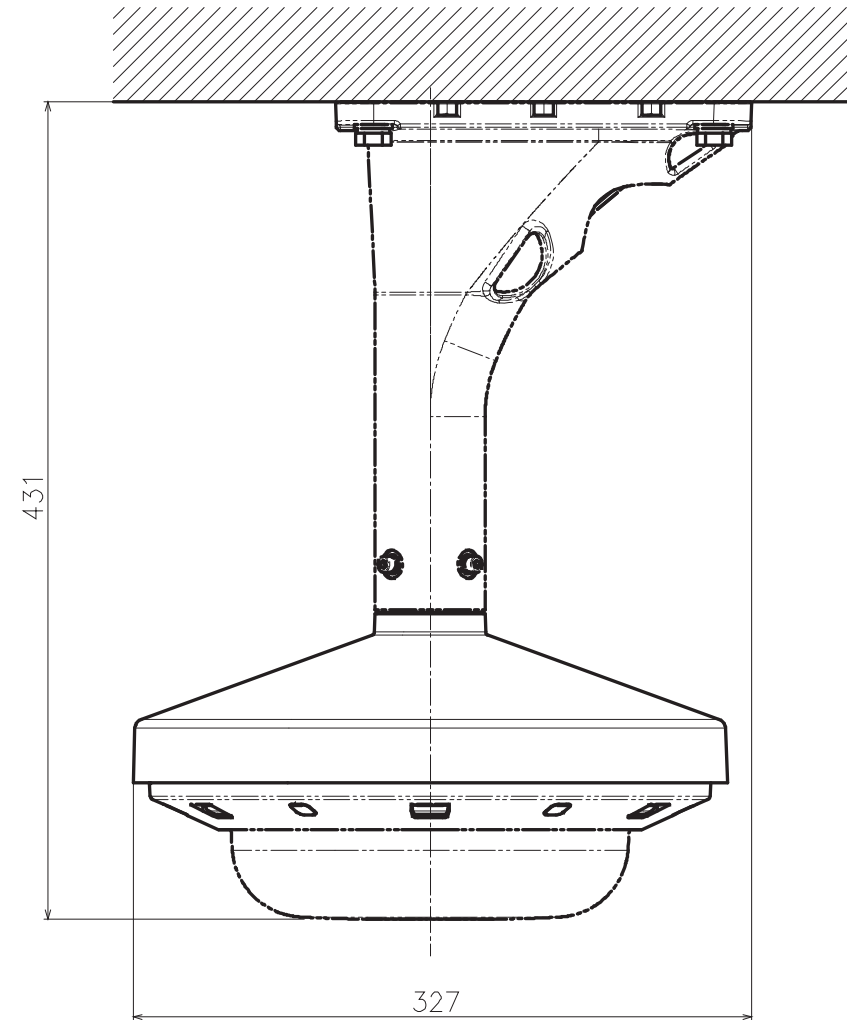
Detail B (S=1:1)



		投影面積/Projected area	
側面図/Side-view (嵌合部除く) (Excluding the mating part)	WV-QSR503-W	0.019 (m <sup>2</sup> )	

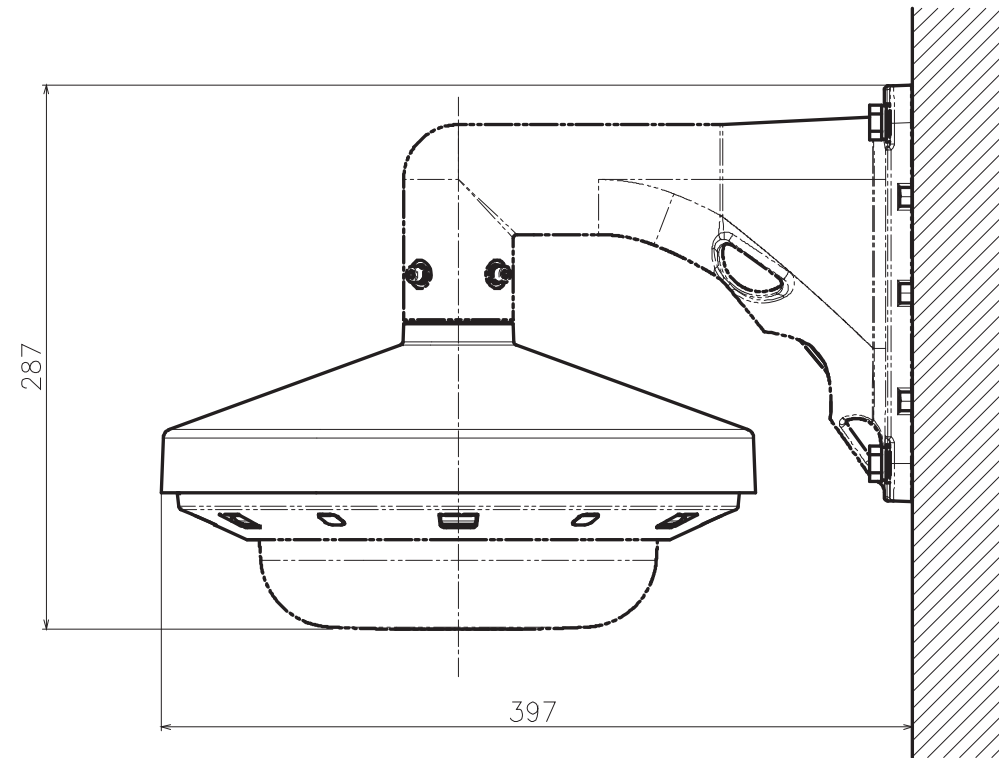
Mass : Approx. 1.2 kg {2.65 lbs} (All screw type same mass)

カメラとの組み合わせ例  
Example of combination with a camera



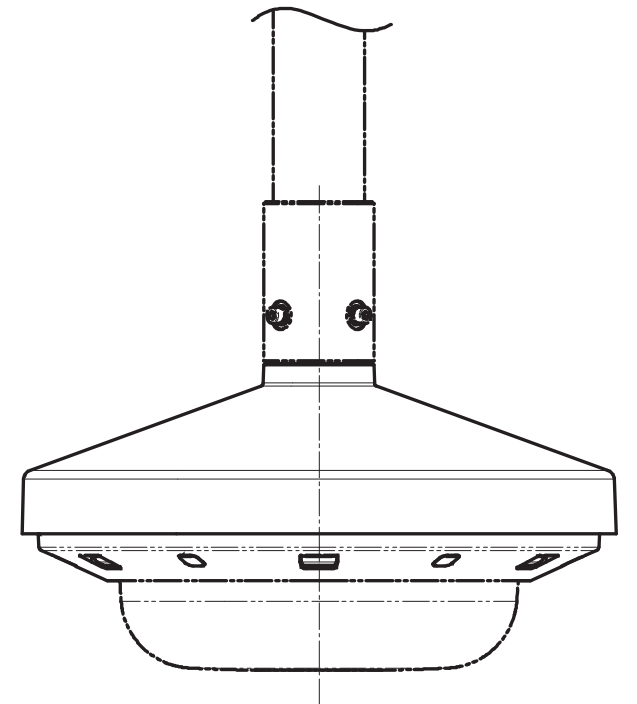
	投影面積/Projected area
正面図/Front-view	0.052 (m <sup>2</sup> )
側面図/Side-view	0.06 (m <sup>2</sup> )

Attach to WV-S8574LUX & WV-QCL501WUX



	投影面積/Projected area
正面図/Front-view	0.051 (m <sup>2</sup> )
側面図/Side-view	0.062 (m <sup>2</sup> )

Attach to WV-S8574LUX & WV-QWL501WUX



	投影面積/Projected area
正面図/Front-view	0.004 (m <sup>2</sup> )

Attach to WV-S8574LUX & WV-QAT500WUX