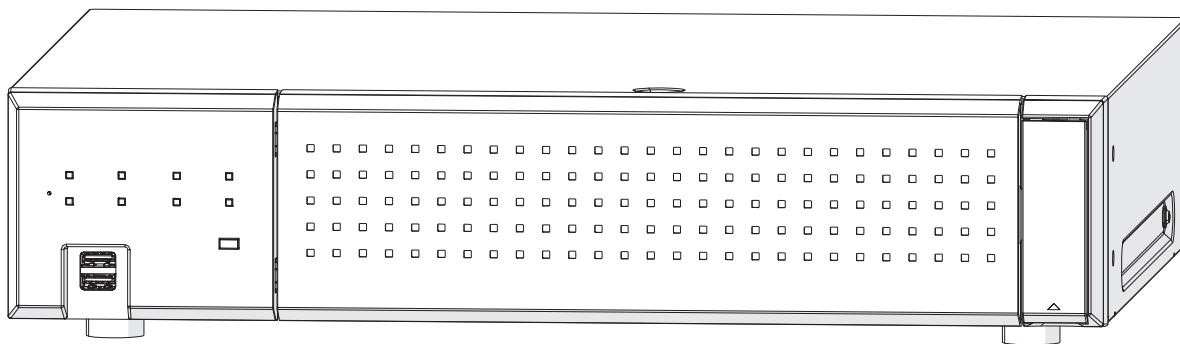


エッジストレージ

品番 DG-EX310シリーズ

●取扱説明書の構成について

- ・ **設置編（紙取説）**：
必要な機器との接続や設置のしかたについて説明しています。
- ・ **[らくらくスタート]（紙チラシ）**：
必要最小限の設定方法について説明しています。
- ・ **基本編（本書）**：
商品概要やご使用上の注意、各部の名称や仕様について説明しています。
以下の弊社サポートウェブサイトに掲載しています。
https://i-pro.com/products_and_solutions/ja/surveillance/documentation-database
- ・ **操作・設定編**：
本機を使用するにあたっての詳細な設定、および操作方法について説明しています。
弊社サポートウェブサイトに掲載しています。



本書は、DG-EX310シリーズ（DG-EX310/4、DG-EX310/8、DG-EX310/16、DG-EX310/32）の取扱説明書です。

このたびは、弊社の製品をお買い上げいただき、まことにありがとうございます。

- 取扱説明書をよくお読みのうえ、正しく安全にお使いください。
- ご使用前に取扱説明書 設置編の「安全上のご注意」を必ずお読みください。

もくじ

はじめに	はじめに	3
	商品概要	3
	特長	3
	システム構成	5
	必要なPCの環境	5
	商標および登録商標について	6
	著作権について	6
	免責について	6
	ネットワークに関するお願い	7
	個人情報の保護について	7
	HEVC (High Efficiency Video Coding) 特許について	7

ご注意	使用上のお願い	8
------------	----------------------	----------

各部の名称	各部の名前とはたらき	10
	前面パネル	10
	後面パネル	11

ユーザー管理	本機のユーザー管理について	14
---------------	----------------------------	-----------

その他	仕様	15
------------	-----------------	-----------

はじめに

商品概要

DG-EX310シリーズ（以下、本機）は最大128台のネットワークカメラ（以下、カメラ）の画像と音声をハードディスク（以下、HDD）に記録することができ、i-PRO Remo. Service（以下、WEBサービス）と連携して遠隔に映像を配信することができるエッジストレージです。

別売のi-PRO Remo. Serviceライセンスを登録することで、すべてのモデルで最大128台のカメラの録画が可能になります。

以下に、本機の製品品番と搭載のHDD容量、最大カメラ接続台数を示します。

品番	HDD	カメラ最大接続台数
DG-EX310/4	2 TB×2※	128台
DG-EX310/8	2 TB×4※	128台
DG-EX310/16	4 TB×4※	128台
DG-EX310/32	8 TB×4※	128台

※ 本体の2台または4台のHDDでミラーリングモードが使用できます。

本機はHDMI（High-Definition Multimedia Interface）に対応しているモニターを接続することができ、録画画像やカメラのライブ画像をより高品質で表示することができます。また、複数のカメラの画像をモニターに表示し、カメラ画像を切り換えたりすることや、カメラの基本操作をすることもできます。

特長

WEBサービスと連携し遠隔への映像、音声配信、アラーム通知が可能

WEBサービスと連携することで※本機から遠隔にあるクライアントソフトウェアへのライブ映像配信、ライブ音声配信、再生映像配信、再生音声配信、カメラ制御、アラーム通知等が可能です。

※WEBサービスと連携するためには別途WEBサービスのライセンス購入および登録、別売のインターネット接続ルーターを準備いただく必要があります。

高精細映像監視

4K画像を最大128台まで動画記録することができます。

2つのHDMIモニター出力に対応し、録画画像やカメラのライブ画像を用途に応じて高精細に表示することができます。

簡単操作・簡単設定

本機にマウス（付属品）を接続し、モニター画面を見ながら簡単に操作できます。

「らくらくスタート」により、パーソナルコンピューター（以下、PC）を使わずにカメラを自動認識し、ガイダンスに沿って設定することができます。また、カレンダーやタイムラインを使って、録画画像を簡単に検索することができます。

※カメラの設定の一部や取扱説明書の閲覧にはPCが必要です。

RAID機能

本機はRAID1の運用が可能です。

はじめに（つづき）

HDDスタンバイ制御機能

録画中および録画待機中以外のHDDを一時的に休止させてHDD稼働時間をカウントしない制御を行ない、HDD交換目安時間への到達を延長できます。

※本機能は3台以上のHDD（シングルモードの場合）が必要です。ミラーリングモードの場合は使用できません。

コピー端子を搭載

録画されたカメラ画像を市販の外付けHDDやUSBメモリーにコピーできます。

コピーされた画像は、専用のビューワーソフトで再生、印刷、保存することができます。

セキュア通信機能

本機とカメラおよび本機とPC間の通信にSSL通信が使用可能です。

MP4ダウンロード機能

録画されたカメラ画像をMP4形式でUSBメディアへコピーできます。

他社カメラの接続が可能

弊社製カメラに加え、他社のONVIF®適合カメラと接続することが可能です。

※ONVIFは、ONVIF, Inc. の商標です。

かな漢字変換機能により、漢字の使用が可能

かな漢字変換機能を搭載しており、PCを使わずに漢字のカメラ名称やアラーム名称を設定することが可能です。

※日本語設定時のみ。

電源断に対する保護機能

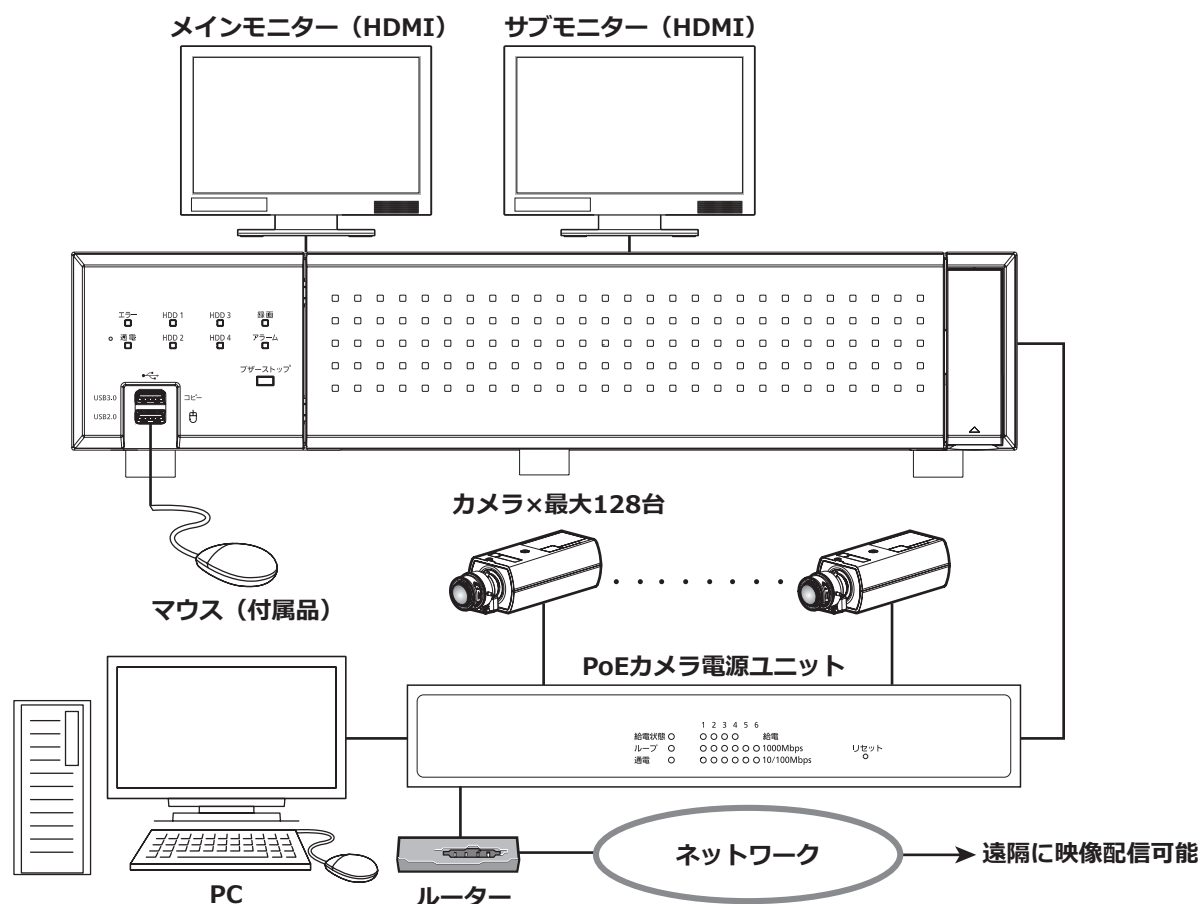
突然の停電などのAC電源断に対して、機器および録画データを保護する機能を内蔵しています。この機能により、録画停止処理などを実施せずにAC電源を切ることが可能です。

※起こりうるすべての電源断に対して機器が故障しないことを保証するものではありません。

また、電源断直前の録画データについては、保存されない可能性があります。

電源断に対して機器の動作保証や録画の動作継続が必要な場合は、無停電電源装置等を組み合わせてご使用ください。

システム構成



必要なPCの環境

PCで本機を操作するには以下の環境を持つPCを推奨します。

- | | |
|----------|---|
| 対応OS | : Microsoft Windows 10日本語版、Microsoft Windows 11日本語版 |
| ウェブブラウザ | : Microsoft Edge、Google Chrome™、Mozilla Firefox |
| CPU | : Intel® Core™ i7-860以上 |
| メモリー | : 4 GB以上 |
| 画面 | : 1920×1080ピクセル以上の解像度、True color 24ビット以上 |
| ネットワーク機能 | : 10BASE-T、100BASE-TX、または1000BASE-T 1ポート |
| サウンド機能 | : サウンドカード (音声機能を使用する場合) |
| その他 | : DirectX® 9.0c以上 |
| | : Adobe® Reader®または Acrobat Reader® (取扱説明書を閲覧するため) |

重要

- 必要なPCの環境を満たしていない場合には、画面の描画が遅くなったり、ウェブブラウザが操作できなくなったりするなどの不具合が発生するおそれがあります。

商標および登録商標について

- Adobe、Acrobat ReaderおよびAdobe Readerは、Adobe Systems Incorporated（アドビシステムズ社）の商標です。
- Microsoft、ActiveX、DirectX、EdgeおよびWindowsは、マイクロソフト グループの企業の商標です。
- Microsoft Corporationのガイドラインに従って画面写真を使用しています。
- Intel、Intel Coreは、アメリカ合衆国および／またはその他の国におけるIntel Corporationまたはその子会社の商標です。
- GoogleおよびGoogle ChromeはGoogle LLCの商標です。
- Firefoxは、米国およびその他の国におけるMozilla Foundationの商標です。
- HDMI、High-Definition Multimedia Interface、およびHDMIロゴ は、HDMI Licensing Administrator, Inc.の商標または登録商標です。採用商標のHDMI、HDMI High-Definition Multimedia Interface、およびHDMI Logoは、米国およびその他の国における HDMI Licensing Administrator, Inc.の商標または登録商標です。
- その他、本文中の社名や商品名は、各社の登録商標または商標です。

著作権について

GPL / LGPL その他に基づきライセンスされるオープンソースソフトウェアを除き、本製品に含まれるソフトウェアの譲渡、コピー、逆アセンブル、逆コンパイル、リバースエンジニアリングは禁じられています。また、本製品に含まれるすべてのソフトウェアの輸出法令に違反した輸出行為は禁じられています。

免責について

- この商品は、カメラで監視している画像の録画、再生を目的に作られています。この商品単独で犯罪などを防止するものではありません。
- 弊社はいかなる場合も以下に関して一切の責任を負わないものとします。
 - ① 本商品に関連して直接または間接に発生した、偶発的、特殊、または結果的損害・被害
 - ② お客様の誤使用や不注意による障害または本商品の破損などの不便・損害・被害
 - ③ お客様による本商品の分解、修理または改造が行われた場合、それに起因するかどうかにかかわらず、発生した一切の故障または不具合
 - ④ 本商品の故障・不具合を含む何らかの理由または原因により、画像が表示・記録などできないことおよび記録した情報が消失したことで被る不便・損害・被害
 - ⑤ 第三者の機器などと組み合わせたシステムによる不具合、あるいはその結果被る不便・損害・被害
 - ⑥ お客様による監視映像・記録が何らかの理由（ユーザー認証OFFでの使用を含む）により公となり、使用され、その結果生じた、被写体となった個人・団体などによるプライバシー侵害などを理由とする賠償請求、クレームなど
 - ⑦ 登録した情報内容が何らかの原因（修理や、ユーザー名、パスワードなどの認証情報を忘れたことにより本商品を初期化する場合を含む）により、消失してしまうこと

ネットワークに関するお願い

本商品はネットワークへ接続して使用するため、以下のような被害を受けることが考えられます。

- ①本商品を經由した情報の漏えいや流出
- ②悪意を持った第三者による本商品の不正操作
- ③悪意を持った第三者による本商品の妨害や停止

このような被害を防ぐため、お客様の責任の下、下記のような対策も含め、ネットワークセキュリティ対策を十分に行ってください。

- ファイアウォールなどを使用し、安全性の確保されたネットワーク上で本商品を使用する。
- コンピューターが接続されているシステムで本商品を使用する場合、コンピューターウイルスや不正プログラムの感染に対するチェックや駆除が定期的に行われていることを確認する。
- 不正な攻撃から守るため、ユーザー認証を利用し、ユーザー名とパスワードを設定し、ログインできるユーザーを制限する。
- 管理者で本商品にアクセスしたあとは、必ずすべてのウェブブラウザを閉じる。
- 認証情報（ユーザー名、パスワード）は第三者の目に触れないよう、適切に保管する。
- 画像データ、認証情報（ユーザー名、パスワード）などをネットワーク上に漏えいさせないため、それらの情報を格納しているサーバーや各種接続機器に対してユーザー認証でアクセスを制限するなどの対策を実施する。

個人情報保護について

本機を使用したシステムで撮影された本人が判別できる情報は、「個人情報の保護に関する法律」で定められた「個人情報」に該当します。*

法律に従って、映像情報を適正にお取り扱いください。

※個人情報保護委員会の「個人情報の保護に関する法律についてのガイドライン（通則編）」における【個人情報に該当する事例】を参照してください。

HEVC（High Efficiency Video Coding）特許について

- 本製品はpatentlist.accessadvance.comに掲載されているHEVC特許の1つ以上の請求項の権利範囲に含まれています。

使用上のお願い

インターネット経由で本機をご使用の場合

本機は電気通信事業者（移动通信会社、固定通信会社、インターネットプロバイダーなど）の通信回線（公衆無線LANを含む）に直接接続することができません。本機をインターネットに接続する場合は、必ずルーターなどを経由し接続してください。

また、第三者による意図しないアクセスを防止するため、ユーザー認証の設定は「On」のままご使用ください。

使用電源

AC100 V 50 Hz/60 Hzです。消費電力の大きな機器（コピー機、空調機器など）と同じコンセントから電源をとらないでください。また、水滴や水しぶきのかからない場所で使用してください。

※付属の電源コードは本機専用です。他の機器には使用しないでください。また、他の機器の電源コードを本機に使用しないでください。

使用温度範囲

本機の使用温度範囲は0℃～+45℃です。この温度範囲以外で使用すると内部の部品に悪影響を与えたり、誤作動の原因となります。

※HDDは温度が高くなると特性劣化し寿命に影響を与えます。+25℃程度でのご使用をお勧めします。

電源について

本機には電源スイッチがありません。本機を電源から遮断するときは電源プラグを抜いてください。ACコンセントは本機の近傍に設置し、容易に電源プラグを抜き差しできるようにしてください。設置条件により容易に電源コードを外せないときは、本機の電源プラグを遮断能力のある分電盤のサーキットブレーカーを経由したACコンセントまたは電源制御ユニットなどのコンセントに接続してください。

静電気

本機を設置、保守、操作等される場合は、本機に触れる前に金属製のもの（スチールデスク、ドアノブなど）に手を触れて静電気を除去してから作業をおこなってください。

静電気は本機の誤動作、故障の原因となります。

雷に対する保護について

ケーブル類を屋外より引き込んで使用する場合は、雷の影響を受けることがあります。その場合は、本機のすぐ近くに避雷器を設置し、雷の影響を受けないように、本機と避雷器間のネットワークケーブル長をできるだけ短くなるように配線してください。

HDDについて

- HDDは精密機器です。衝撃を加えないよう丁寧な取り扱いをしてください。振動・衝撃はHDD故障の原因となります。
- HDDに記録された情報内容は、万一、消失しても故障や障害の原因にかかわらず、弊社は補償いたしかねます。
- 電源を入れたときや電源を切った直後（約30秒間）は、HDDが動作中です。移動や設置作業は絶対にしないでください。
- HDDは消耗劣化し、寿命は使用環境により異なります。各HDDの稼働時間が20000時間を超えると、書き込みエラーなどが発生しやすくなり、30000時間を超えると、ヘッドやモーターの劣化などにより寿命となります。（+25℃で使用時）
- 大切なデータが壊れないように、機器の周辺温度を+25℃程度に保ち、18000時間を目安に交換することをお勧めします（ただし、この時間は目安であり、寿命を保証するものではありません）。各HDDの稼働時間は、設定メニュー [詳細設定] の [メンテナンス] - [HDD情報] タブの「稼働時間」で確認することができます。
- HDDに異常が発生した場合は、すみやかにお買い上げの販売店（設置工事店）にご連絡ください。また、HDDの購入、交換は販売店（設置工事店）にご相談ください。

使用上のお願い（つづき）

外部記憶装置（外付けHDDとUSBメモリー）について

- exFATまたはFAT（FAT16）、FAT32形式の外部記憶装置を使用してください。
- パスワード認証付き外部記憶装置や、専用ドライバーを必要とするもの、暗号化機能を使用する外部記憶装置は使用できません。

結露について

結露が発生すると故障の原因となりますのでご注意ください。以下のような場合は、目安として電源を入れるまで2時間程度放置してください。

- 湿度の高いところ
- 暖房した直後の部屋
- 冷房されているところと、温度や湿度の高いところを移動したとき

お手入れについて

- 電源を切り、乾いた柔らかい布でふいてください。
- シンナーやベンジンなど、揮発性のものは使用しないでください。
- 化学ぞうきんをご使用の際は、その注意書きに従ってください。

機器を譲渡・廃棄される場合

本機に記録された情報内容と、本機とともに使用する記憶媒体に記録された情報内容は、「個人情報」に該当する場合があります。本機が廃棄、譲渡、修理などで第三者に渡る場合には、その取り扱いに十分に注意し、お客様の責任において廃棄、譲渡、修理を行なってください。

記憶媒体を廃棄する際は、データを削除した後に物理的に破壊することを推奨します。

また、本機を利用する外部サービスやアプリケーションに登録した機器やユーザーの情報も合わせて削除するようにしてください。

表示について

本機の識別および電源、その他の表示は機器上面または底面をご覧ください。

本機の再起動について

下記の場合、本機は録画を継続するために、自動的に再起動を行います。

- 本機のソフトウェアが装置内部の異常を検出し、再起動が必要と判断した場合

録画内容の補償に関する免責事項について

何らかの不具合により、正常に録画・編集ができなかった場合の内容の補償、録画・編集した内容（データ）の損失、および直接・間接の損害に対して、当社は一切の責任を負いません。また、本機を修理した場合（HDD以外の修理を行った場合も）においても同様です。あらかじめご了承ください。

外部サービスなどの利用について

外部サービスや他の機器を利用する機能は、外部の影響により機能が停止又は不調になる場合があります。

肖像権について

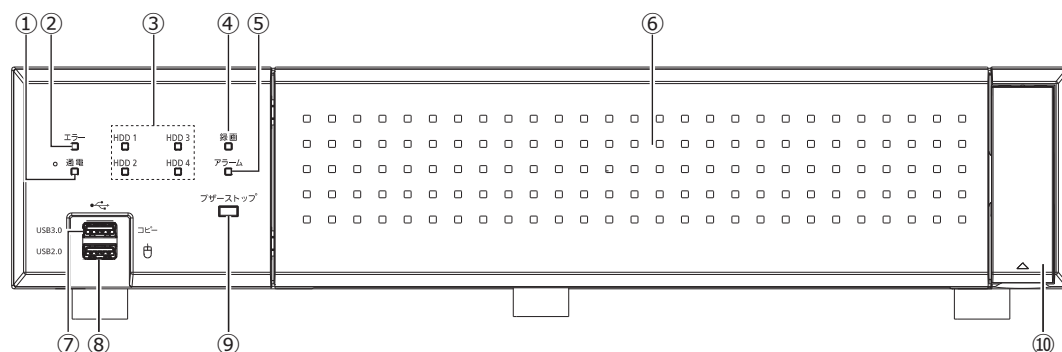
カメラの設置や映像の利用については、ご利用になるお客様の責任で被写体のプライバシー、肖像権などを考慮の上、行ってください。

温度センサーについて

本機は内部の温度を計測するため温度センサーを内蔵しています。

各部の名前とはたらき

前面パネル



①**【通電】ランプ**：電源が入っているときに点灯します。

②**【エラー】ランプ**

本機に異常が発生したときなど、本機の運用に支障があるときに点滅します。

点滅（赤色）：システム異常（NWリンクエラー、HDDに関するエラー、録画異常など）

点滅（橙色）：温度異常、放熱ファン停止など。
異常が自動復帰すると点灯します。

③**【HDD1】 [HDD2] ランプ(EX310/4)** **【HDD1】 [HDD2] [HDD3] [HDD4] ランプ** **(EX310/4以外)**

HDDのアクセス状態と故障状態を表示します。

点滅（緑色）：HDDにアクセス中

点灯（赤色）：HDDに故障（エラー）が発生

消灯：HDDにアクセスなし

④**【録画】ランプ**

録画中点灯（橙色）します。

⑤**【アラーム】ランプ**

アラームが発生すると点滅し、自動復帰すると点灯します。
[アラーム復帰] ボタン (取扱説明書 操作・設定編) をクリックすると、消灯します。

⑥**前面カバー**

⑦**コピーポート (USB 3.0) [コピー]**

外部記憶装置（外付けHDD、USBメモリー）を接続し、HDDに記録された録画画像および音声をコピーします。外部記憶装置は後面のコピーポートに接続することもできますが、どれか一つのコピーポートを使用してください。

⑧**マウス接続ポート (USB 2.0) [⌘]**

付属のマウスを接続します

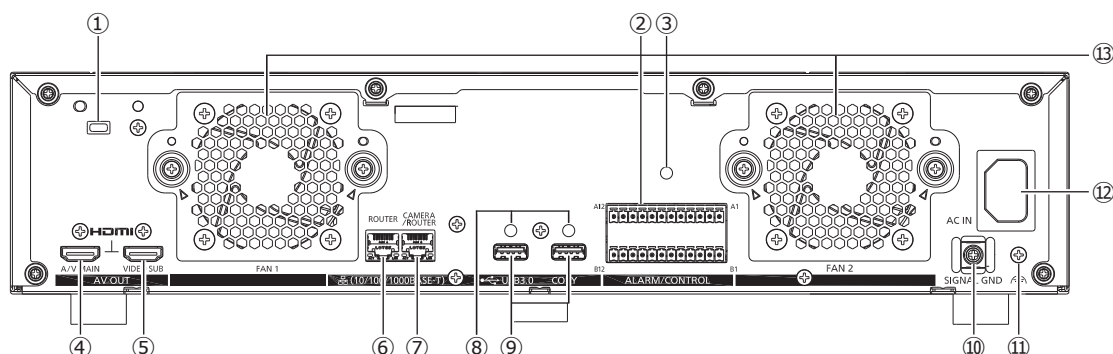
⑨**ブザーストップボタン [ブザーストップ]**

アラーム発生時やエラー発生時に鳴動したブザーを停止するときに使用します。アラーム、エラーについては、取扱説明書 操作・設定編をお読みください。

⑩**目隠しカバー**

各部の名前とはたらき（つづき）

後面パネル



①盗難防止用スロット

盗難防止用セキュリティワイヤーのロック装置を装着します。

②アラーム/コントロール端子 ALARM/CONTROL

センサーや防犯ドアスイッチなどアラーム信号を出力する装置と接続する場合や、ブザー、ランプなどの警報装置を外部に接続する場合に使用します。

付属の端子台プラグ（12列）を2個装着できます。

③ケーブルクランプ（端子台ケーブル固定用）取り付け穴

端子台のケーブルを束線して固定するケーブルクランプ（付属品）の取り付け穴です。取り付けかたは☞12ページを参照ください。

④メインモニター出力端子（HDMI）[A/V MAIN]

HDMI 対応モニター（メインモニター）を接続します。ライブ画像、再生画像の表示や本機の設定画面を表示します。

⑤サブモニター出力端子（HDMI）[VIDEO SUB]

HDMI対応モニター（サブモニター）を接続します。ライブ画像のみを表示します。

⑥ネットワークポート（ルーター接続ポート）

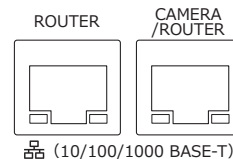
[ROUTER]

10BASE-T、100BASE-TX または、1000BASE-T ネットワークに接続し、本機とルーターや PC を接続します。カメラを接続したネットワークと PC を接続したネットワークが異なる場合に使用します。

⑦ネットワークポート（カメラ/ルーター接続ポート）

[CAMERA /ROUTER]

10BASE-T、100BASE-TX または、1000BASE-T ネットワークに接続し、本機とカメラやルーター、PC を接続します。1000M でリンクアップ中は右のランプ（橙色）のみ、100M でリンクアップ中は左のランプ（緑色）のみ、10M でリンクアップ中は両方のランプが点灯します。データ送受信時にランプが点滅します。



⑧ケーブルクランプ（USBケーブル固定用）取り付け穴

コピーポートに接続するUSBケーブルを固定するためにケーブルクランプ（付属品）を取り付けます。取り付けかたは☞13ページを参照ください。

⑨コピーポート（USB 3.0）COPY（×2）

外部記憶装置（外付け HDD、USB メモリー）を接続し、HDD に記録された録画画像および音声をコピーします。外部記憶装置は前面のコピーポートに接続することもできますが、どれか一つのコピーポートを使用してください。

⑩クランプマウント（電源コード固定用）

電源コードを固定するためにケーブルクランプ（付属品）を取り付けます。取り付けかたは☞12ページを参照ください。

⑪ SIGNAL GND 端子 [SIGNAL GND]

本機の SIGNAL GND 端子とシステムの他の機器の SIGNAL GND 端子を接続して、アースを取ってください。アースを取らないと、ノイズが出るなどの不具合の原因となる場合があります。

各部の名前とはたらき（つづき）

⑫電源端子 [AC IN]

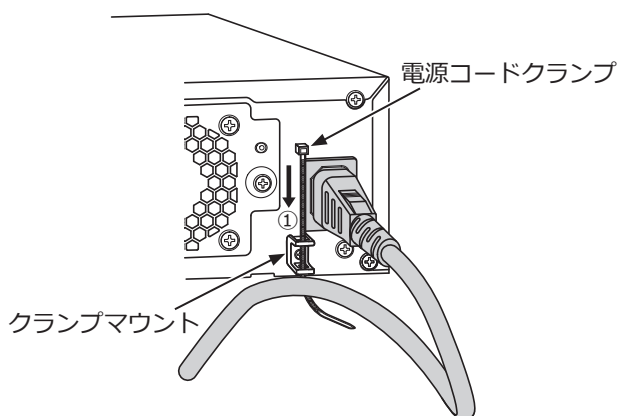
付属の電源コードを接続します。緩んだり抜けたりしないよう、電源コードは奥まで差し込んでください。

⑬放熱ファン通風孔

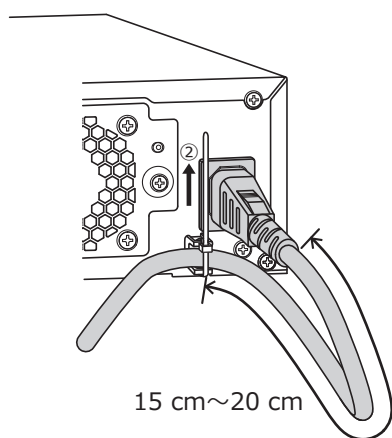
電源コードの固定方法

クランプマウントに通した付属の電源コードクランプで、電源コードのコネクタから 15 cm ~ 20 cm のところを固定します。

放熱ファン通風孔をふさがないように電源コードを固定してください。

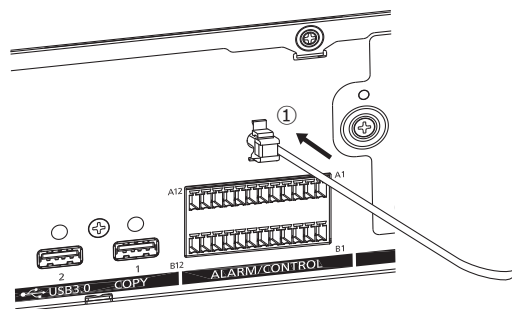


- ①クランプマウントに電源コードクランプ（付属品）を通します。

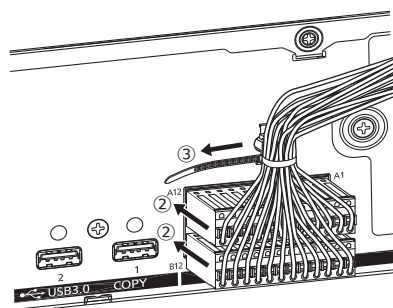


- ②電源コードのコネクタから15 cm ~ 20 cmのところを締めてクランプマウントに固定します。電源コードクランプのあまった部分は必要に応じて切断してください。

ケーブルクランプ（端子台ケーブル固定用）の使い方



- ①ケーブルクランプ（付属品）をケーブルクランプ取り付け穴に差し込みます。



- ②端子台プラグをアラーム/コントロール端子AおよびBに挿入します。
- ③端子台プラグのケーブルをまとめて束ね、ケーブルクランプ（付属品）の束線バンドで締めて固定します。

各部の名前とはたらき（つづき）

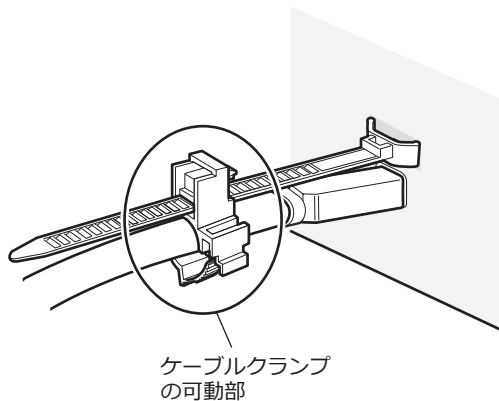
ケーブルクランプ（USBケーブル固定用）の使い方

コピーポートに接続する USB ケーブルは、付属のケーブルクランプを使って、以下の手順で固定します。

STEP1

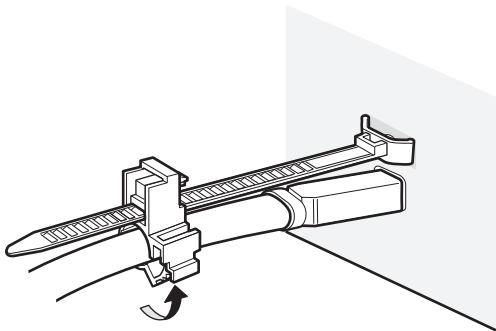
ケーブルクランプ（付属品）を本機裏面の取り付け穴に取り付け、可動部のベルトに接続ケーブルを通します。

- ケーブルクランプを軽く引っ張って本機裏面から抜けないことを確認してください。



STEP2

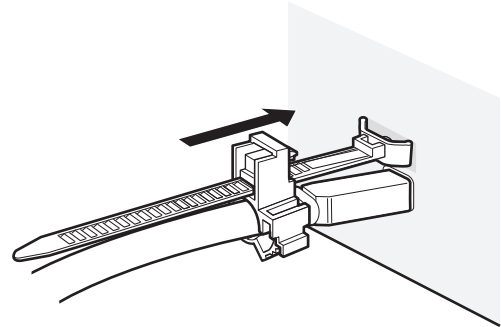
ケーブルクランプの可動部のベルトを最後まで締めます。



STEP3

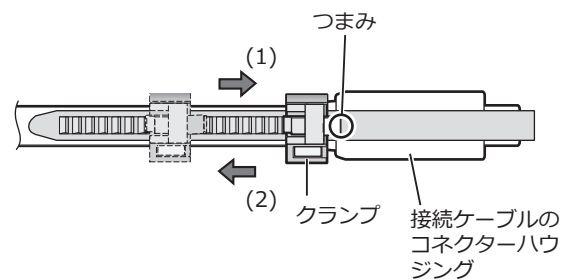
ケーブルクランプの可動部をスライドさせて、接続ケーブルのコネクター部をしっかりと固定します。

- 接続ケーブルが抜けないことを確認してください。



メモ

- ケーブルクランプを上から見た図



- ケーブルクランプの可動部を図の矢印 (1) の方向にスライドさせ、コネクターハウジングの根元を押さえます。可動部が根本までスライドしていないと接続ケーブルが抜けてしまいます。
- ケーブルクランプの可動部を図の矢印 (2) の方向にスライドさせる場合は、クランプ上部の「つまみ」を押し下げたままスライドしてください。

本機のユーザー管理について

本機を直接操作するユーザーは、あらかじめ本機にユーザー登録しておく必要があります。ユーザーは32ユーザーまで登録できます。

ユーザー情報として以下の情報が登録できます。

項目	内容
ユーザー名	本機にログインするユーザー名です。ログイン画面で入力します。
パスワード	本機を使用するユーザーのパスワードです。ログイン画面で入力します。
レベル	操作できる機能範囲により、ユーザーは以下のレベルに分けられます。 管理者/マネージャー/オペレーター/ビューワー/ログアウト時 管理者はすべての設定や操作を行えます。その他のレベルで操作できる機能は、あらかじめ選択することができます。(☞取扱説明書 操作・設定編)
レベルの優先度	操作の優先度です。ユーザーの優先度は各レベルにそれぞれ0（高優先）～4（低優先）が固定で割り当てられています。 管理者 0 最高 マネージャー 1 高 オペレーター 2 ビューワー 3 ログアウト時 4 低 同じレベルのユーザーが同じ操作をした場合は、後からの操作に従い動作します。
スタートモニター	ログイン直後に表示するメインモニターのライブ画像の表示画面を設定します。

仕様

●基本仕様

電源	AC100 V 50 Hz/60 Hz				
消費電力	95 W (100 VA)				
使用温度範囲	本体	: 0 °C ~ +45 °C			
	マウス (付属品)	: +5 °C ~ +40 °C			
使用湿度範囲	5 % ~ 90 % (結露しないこと)				
動作時許容高度	2000 m以下				
録画圧縮方式	H.265、H.264				
寸法 (ゴム足、突起部含まず)	幅	高さ	奥行	行き	370 mm (ラックマウント金具から350 mm)
質量	DG-EX310/4	約8.4 kg			
	DG-EX310/8	約9.3 kg			
	DG-EX310/16	約9.8 kg			
	DG-EX310/32	約10.4 kg			
仕上げ	前面パネル	樹脂 黒塗装			
	上カバー	亜鉛メッキ処理鋼板 黒塗装			
	後面パネル	亜鉛メッキ処理鋼板			

●HDD

HDD	DG-EX310/4	HDD (2TB) ×2	
	DG-EX310/8	HDD (2TB) ×4	
	DG-EX310/16	HDD (4TB) ×4	
	DG-EX310/32	HDD (8TB) ×4	
RAID機能	RAID1機能		

●入出力

モニター端子	HDMI (19ピン typeA端子)、2系統 メインモニター/サブモニター 3840×2160 (4K) p/30 Hz 3840×2160 (4K) p/25 Hz 1920×1080 p/60 Hz 1920×1080 p/50 Hz		
マウス接続ポート	高速シリアルインターフェース、USB2.0 1系統		
コピーポート	高速シリアルインターフェース、USB3.0 3系統		
アラーム/コントロール端子	1 ~ 9chアラーム入力*1、アラーム出力*2、ネットワーク異常出力*2、アラーム復帰入力*1、緊急録画入力*1、HDD異常/録画異常出力*2、カメラ異常出力*2、機器異常出力*2、外部録画モード切替入力*1、汎用入出力1 ~ 4*1*2、+5 V 出力*3 (端子台プラグ (12列) 2個)		
ネットワークポート (カメラ/ルーター)	10BASE-T / 100BASE-TX / 1000BASE-T (RJ-45)、1系統		
ネットワークポート (ルーター)	10BASE-T / 100BASE-TX / 1000BASE-T (RJ-45)、1系統		
盗難防止用スロット	7 mm×3 mm		
対応プロトコル	HTTP、HTTPS、RTP、RTSP、TCP/IP、UDP/IP、NTP (サーバー、クライアント)、DNS、DHCP、MQTT		
対応ウェブブラウザ (設定のみ)	Microsoft Edge*4、Google Chrome™、Mozilla Firefox		

仕様（つづき）

- ※1 無電圧メーク接点入力 3.3 V プルアップ 約23 k Ω
- ※2 オープンコレクタ出力 最大DC24 V -200 mA
- ※3 +5 V \pm 0.5 V 最大200 mA
- ※4 Microsoft EdgeのInternet Explorer互換モードには対応していません。

●別売品（2024年5月現在）

PoEカメラ電源ユニット

WJ-PU104UX、WJ-PU108UX、WJ-PU116AUX、WJ-PU201UX

取扱説明書に記載されていない方法や、指定の部品を使用しない方法で施工されたことにより事故や損害が生じたときには、当社では責任を負えません。また、その施工が原因で故障が生じた場合は、製品保証の対象外となります。

i-PRO製品の「お問い合わせ」については、以下の弊社サポートウェブサイトを参照してください。

https://i-pro.com/products_and_solutions/ja/surveillance/contact-us

i-PRO株式会社

<https://www.i-pro.com/>

© i-PRO Co., Ltd. 2024

PGQP3732ZA
L0524-0