

8MP IR LED搭載 30倍 屋外 PTZ AIカメラ 耐重塩害モデル

## WV-X66700-Z3LK

8MP IR LED搭載 30倍 屋外 PTZ AIカメラ

## WV-S66700-Z3LN

2MP (1080p) IR LED搭載 40倍 屋外 PTZ AIカメラ 耐重塩害モデル

## WV-X66300-Z4LK

2MP (1080p) IR LED搭載 40倍 屋外 PTZ AIカメラ

## WV-S66300-Z4LN

各オープン価格

## AIプロセッサー搭載の小型球体IR-PTZカメラ 新たに親水コートモデルをラインアップ

IR-LED搭載PTZカメラとしては初めてとなるAIプロセッサーを、新開発の業界最小クラス<sup>\*1</sup>の球体ボディーに搭載。AIアプリケーション<sup>\*2</sup>を用いた動体検知や、標準搭載のAI自動追尾により、工場やインフラ施設、建設現場や倉庫など、特に夜間の広範囲にわたる監視業務の効率化に威力を発揮します。

### 商品特長

- AI自動追尾、光学ズーム、LED最長照射により、夜間の広範囲の監視を支援
  - 光学ズーム倍率：40倍(2MPモデル) / 30倍(8MPモデル)
  - 最長照射距離：250 m(2MPモデル) / 200 m(8MPモデル)
- 高精度な物体検知・識別とAIアプリケーション<sup>\*2</sup>のインストールにより、様々なソリューションを実現
  - 動体検知、マスク非着用検知、人物属性識別、車両属性識別、混雑検知などの豊富なAIアプリケーションの中から、最大2MPモデルは2つ/8MPモデルは3つまで同時に使用可能<sup>\*2</sup>。活用シーンを拡大。
- AI物体検知とテンプレートマッチング<sup>\*3</sup>を組み合わせた、高精度のAI自動追尾を標準搭載
  - 人や車両をAIが的確に検知することでスムーズな自動追尾を実現。
  - 従来必要だったコントローラーでのジョイスティック操作の代替として、スムーズに被写体を追尾。
- 低い天井や軒下にも設置できるコンパクトな筐体に、高速・高精度・高耐久性のPTZ機構を搭載
  - パン速度は業界最速クラスの最大700°/秒。プリセット移動中にパン・チルト・ズーム・フォーカスの動作を同時に行うことでプリセット時間の極小化を実現。また、高耐久ギアの採用でメンテナンス頻度も軽減。
  - 耐重塩害 (ISO14993準拠 / 対象品番：WV-X66700-Z3LK、WV-X66300-Z4LK)、防塵防水規格“IP66”や耐衝撃保護等級“IK10”に対応。
- ドームカバーにアドバンスド親水コート採用
- データの改ざんやなりすましを防ぐサイバーセキュリティー性能
  - 第三者機関発行の電子証明書 (Global Sign<sup>®</sup>) に加えて、FIPS 140-2 level3<sup>\*4</sup>に認定されたハードウェアを搭載し、データ保護性能を強化。
- ONVIF<sup>®</sup> プロファイル (G/M/S/T) に準拠

<sup>\*1</sup>：屋外用PTZカメラ中、高さの比較。2023年5月時点弊社調べ。

<sup>\*2</sup>：AIアプリケーションは別売のオプション。2つのAIアプリケーションとは別に、AI音識別アプリケーションは無償でプリインストール済み。

<sup>\*3</sup>：物体推定位置の画像をテンプレートに登録して照合する従来型の追尾方式。

<sup>\*4</sup>：FIPS 140-2は、米国連邦情報処理標準規格 (Federal Information Processing Standards) で暗号化モジュールのセキュリティ要件を定めた規格。  
level3は、政府や法執行機関など、高いセキュリティが求められる場所に適したレベル。



< 商品の詳細について詳しくはこちら

● GlobalSignはGMOグローバルサイン株式会社の登録商標です。

● ONVIFは、ONVIF, Inc.の登録商標です。 ● QRコードは、株式会社デンソーウェーブの登録商標です。



## ■ 定格 WV-X66700-Z3LK / WV-X66300-Z4LK / WV-S66700-Z3LN / WV-S66300-Z4LN

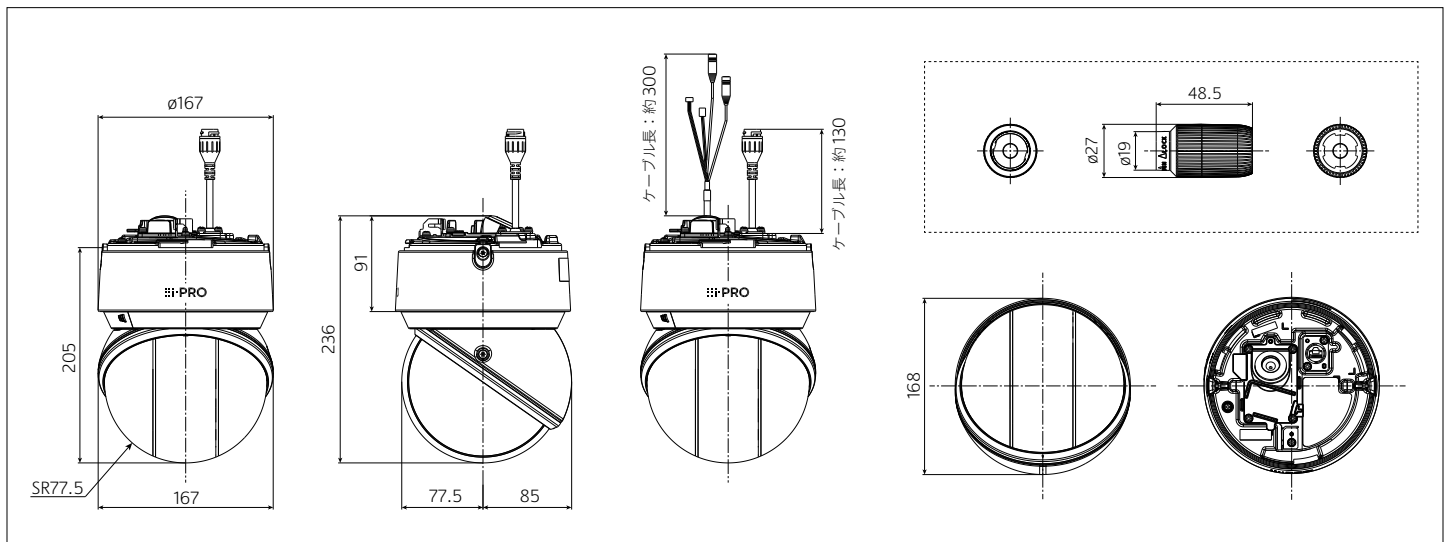
※最新情報について詳しくは、i-PROブランドサイト・ダウンロード一覧 ( [https://i-pro.com/products\\_and\\_solutions/ja/surveillance/documentation-database](https://i-pro.com/products_and_solutions/ja/surveillance/documentation-database) ) よりデータシート/仕様書・取扱説明書をご覧ください。  
 ※記載のi-PROブランドサイト・技術情報<管理番号: Cxxx>については、( [https://i-pro.com/products\\_and\\_solutions/ja/surveillance/learning-and-support/knowledge-base/technical-information](https://i-pro.com/products_and_solutions/ja/surveillance/learning-and-support/knowledge-base/technical-information) ) または  
 機器互換 ( [https://i-pro.com/products\\_and\\_solutions/ja/surveillance/learning-and-support/knowledge-base/compatibility](https://i-pro.com/products_and_solutions/ja/surveillance/learning-and-support/knowledge-base/compatibility) ) よりご覧ください。

基本	
電源※1	PoE++ (IEEE802.3bt 準拠)
消費電力※1	PoE++ DC 54 V : 850 mA/約45.9 W (クラス6機器)
使用環境	使用温度範囲: -50 °C ~ +60 °C※2 (電源投入時: -30 °C ~ +60 °C) 使用湿度範囲: 10 % ~ 100 % (結露しないこと)
防塵性・防水性	IP66 (IEC 60529 / JIS C 0920)、Type 4X (UL50E)、NEMA 4X準拠 (取扱説明書に従い設置工事が正しく行われ、かつ適切な防水処理が行われた場合のみ)
耐衝撃性	IK10 (IEC 62262)
寸法	最大径: ø167 mm / 高さ: 205 mm / ドーム半径: 77.5 mm (アタッチメント部分や突起部を含まず)
質量	約3 kg (アタッチメント部分を含まず)
仕上げ	<b>本体</b> : <a href="#">WV-X66700-Z3LK</a> / <a href="#">WV-X66300-Z4LK</a> アルミダイカスト (耐重塩害塗装) <a href="#">WV-S66700-Z3LN</a> / <a href="#">WV-S66300-Z4LN</a> アルミダイカスト i-PROホワイト、ブラック/PC樹脂 ブラック <b>外郭ねじ</b> : ステンレス (耐食処理) <b>ドームカバー</b> : PC樹脂 クリア (アドバンスド親水コート対応)
その他	いたずら防止構造 (設置完了後触ることができるねじが、通常のドライバーで開閉できない構造になっています) <a href="#">WV-X66700-Z3LK</a> / <a href="#">WV-X66300-Z4LK</a> 耐重塩害仕様 (ISO14993準拠)
入出力	
外部I/O端子※3	ALARM IN 1 (アラーム入力1 / 白黒切換入力 / 自動時刻調整入力) 1端子 ALARM IN 2 (アラーム入力2 / アラーム出力) 1端子 ALARM IN 3 (アラーム入力3 / AUX 出力) 1端子
オーディオ入力※3	ø3.5 mm ステレオミニジャック 使用可能マイク: プラグインパワー方式 (感度: -51 dB ~ -38 dB (0 dB = 1 V / Pa, 1 kHz)) 入力インピーダンス: 約2 kΩ 不平衡、供給電圧: 4.0 V ± 0.5 V
オーディオ出力※3	ø3.5 mm ステレオミニジャック (モノラル出力) 出力インピーダンス: 約600 Ω 不平衡、出力レベル: -20 dBV
カメラ部	
撮像素子	約1/2.8型 CMOSセンサー
有効画素数	<a href="#">WV-X66700-Z3LK</a> / <a href="#">WV-S66700-Z3LN</a> 約840万画素 <a href="#">WV-X66300-Z4LK</a> / <a href="#">WV-S66300-Z4LN</a> 約210万画素
最低照度	カラー <a href="#">WV-X66700-Z3LK</a> / <a href="#">WV-S66700-Z3LN</a> 0.19 lx (50IRE, F1.8、最長露光時間: OFF (1/30 s)、AGC: 11) ※換算値 0.012 lx (50IRE, F1.8、最長露光時間: 最大16/30 s、AGC: 11) ※換算値 <a href="#">WV-X66300-Z4LK</a> / <a href="#">WV-S66300-Z4LN</a> 0.015 lx (50IRE, F1.6、最長露光時間: OFF (1/30 s)、AGC: 11) 0.001 lx (50IRE, F1.6、最長露光時間: 最大16/30 s、AGC: 11) ※換算値 白黒 <a href="#">WV-X66700-Z3LK</a> / <a href="#">WV-S66700-Z3LN</a> 0 lx (50IRE, F1.8、最長露光時間: OFF (1/30 s)、AGC: 11、IR LED点灯時) 0.10 lx (50IRE, F1.8、最長露光時間: OFF (1/30 s)、AGC: 11) 0.006 lx (50IRE, F1.8、最長露光時間: 最大16/30 s、AGC: 11) ※換算値 <a href="#">WV-X66300-Z4LK</a> / <a href="#">WV-S66300-Z4LN</a> 0 lx (50IRE, F1.6、最長露光時間: OFF (1/30 s)、AGC: 11、IR LED点灯時) 0.006 lx (50IRE, F1.6、最長露光時間: OFF (1/30 s)、AGC: 11) 0.0004 lx (50IRE, F1.6、最長露光時間: 最大16/30 s、AGC: 11) ※換算値
ダイナミックレンジ	<a href="#">WV-X66700-Z3LK</a> / <a href="#">WV-S66700-Z3LN</a> 最大132 dB (スーパーダイナミックOn、レベル31、15 fps ※4) <a href="#">WV-X66300-Z4LK</a> / <a href="#">WV-S66300-Z4LN</a> 最大144 dB (スーパーダイナミックOn、レベル31)
IR LED Light	<a href="#">WV-X66700-Z3LK</a> / <a href="#">WV-S66700-Z3LN</a> High / Middle / Low / Off 最長照射距離: 200 m <a href="#">WV-X66300-Z4LK</a> / <a href="#">WV-S66300-Z4LN</a> High / Middle / Low / Off 最長照射距離: 250 m
動作検知 (VMD)	有効 / 無効、4エリア設定可能
妨害検知 (SCD)	有効 / 無効、1エリア設定可能
音検知	On、Off
AI音識別	銃声、悲鳴、クラクション、ガラスが割れる音から選択可能
AI機能拡張ソフトウェア※5	<a href="#">WV-X66700-Z3LK</a> / <a href="#">WV-S66700-Z3LN</a> 最大3つ搭載可能 <a href="#">WV-X66300-Z4LK</a> / <a href="#">WV-S66300-Z4LN</a> 最大2つ搭載可能

レンズ部	
ズーム比	<a href="#">WV-X66700-Z3LK</a> / <a href="#">WV-S66700-Z3LN</a> 光学ズーム 30倍 (電動ズーム / 電動フォーカス) EX光学ズーム 最大90倍 (30 ~ 90倍: 画像解像度 1280×720時) <a href="#">WV-X66300-Z4LK</a> / <a href="#">WV-S66300-Z4LN</a> 光学ズーム 40倍 (電動ズーム / 電動フォーカス) EX光学ズーム 最大60倍 (40 ~ 60倍: 画像解像度 1280×720時)
焦点距離 (f)	<a href="#">WV-X66700-Z3LK</a> / <a href="#">WV-S66700-Z3LN</a> 4.5 mm ~ 135 mm <a href="#">WV-X66300-Z4LK</a> / <a href="#">WV-S66300-Z4LN</a> 4.25 mm ~ 170 mm
最大口径比 (F)	<a href="#">WV-X66700-Z3LK</a> / <a href="#">WV-S66700-Z3LN</a> 1 : 1.8 (WIDE) ~ 1 : 4.7 (TELE) <a href="#">WV-X66300-Z4LK</a> / <a href="#">WV-S66300-Z4LN</a> 1 : 1.6 (WIDE) ~ 1 : 4.95 (TELE)
画角	<a href="#">WV-X66700-Z3LK</a> / <a href="#">WV-S66700-Z3LN</a> [16 : 9モード] 水平: 2.5° (TELE) ~ 62° (WIDE)、垂直: 1.4° (TELE) ~ 37° (WIDE) <a href="#">WV-X66300-Z4LK</a> / <a href="#">WV-S66300-Z4LN</a> [16 : 9モード] 水平: 2.0° (TELE) ~ 65° (WIDE)、垂直: 1.2° (TELE) ~ 39° (WIDE) [4 : 3モード] 水平: 1.5° (TELE) ~ 51° (WIDE)、垂直: 1.2° (TELE) ~ 39° (WIDE)
ネットワーク部	
画像解像度	<a href="#">WV-X66700-Z3LK</a> / <a href="#">WV-S66700-Z3LN</a> H.265+H.264※6 JPEG (MJPEG) [16 : 9モード (30/25 fpsモード)] 3840×2160/2560×1440/1920×1080/1280×720/640×360/320×180 <a href="#">WV-X66300-Z4LK</a> / <a href="#">WV-S66300-Z4LN</a> [16 : 9モード (30/60/25/50 fpsモード)] 1920×1080/1280×720/640×360/320×180 [4 : 3モード (30/25 fpsモード)] 1280×960/VGA/QVGA [4 : 3モード (15/12.5 fpsモード)] 2048×1536※7/1280×960/VGA/QVGA
セキュリティ	ユーザー認証 / ダイジェスト認証 / ホスト認証 / HTTPS※ / 動画ファイルの改ざん検出※ ※ GlobalSign® の証明書がプリインストールされています。 IEEE802.1X / プルートフォース対策 / システムログ / 映像配信ログ FIPS 140-2 level3準拠セキュアエレメント (NXP® EdgeLock® SE050F) 署名付きファームウェア
microSDメモリーカード	microSDXCメモリーカード : 64 GB、128 GB、256 GB、512 GB microSDHCメモリーカード : 4 GB、8 GB、16 GB、32 GB microSDメモリーカード : 2 GB ※8, 9, 10, 11, 12

- ※1 : 本機の電源に関する情報については、弊社技術情報ウェブサイト<管理番号: C0106>を参照してください。  
 ※2 : IR LED Lightを常時点灯して使用する場合、使用温度範囲の上限は+50 °Cです。  
 ※3 : 外部I/O端子、オーディオ入力、オーディオ出力を利用するにはオプションのマルチケーブル (WV-QCA501UX) が必要です。本機にはオーディオ出力をモニター出力に切り換える機能はありません。  
 ※4 : レベル30以上の場合、15fpsに制限されます。  
 ※5 : 対応するAI機能拡張ソフトウェアについては、弊社機器互換ウェブサイト<管理番号: C0103>をご覧ください。  
 ※6 : H.265/H.264は各ストリームごとに選択可能です。  
 ※7 : 超解像度技術を使用した解像度。  
 ※8 : i-PRO機器専用 microSDメモリーカードの使用を推奨します。  
 ※9 : microSDメモリーカードの保存可能枚数 / 時間 (目安) は、弊社技術情報ウェブサイトを参照してください。  
 JPEGの保存可能枚数:<管理番号: C0306>  
 ストリーム (H.265またはH.264) の保存可能時間:<管理番号: C0307>  
 ※10 : スピードクラスClass6以上の業務用microSDメモリーカードを使用してください。スピードクラスClass10対応のmicroSDメモリーカードの場合は、UHS-I (Ultra High Speed-I) 対応のカードを使用してください。  
 ※11 : microSDメモリーカードの交換周期の目安は、弊社技術情報ウェブサイトの<管理番号: C0117>を参照してください。  
 ※12 : 自動上書き機能を使ってmicroSDメモリーカードに繰り返し録画する場合は、高い信頼性と耐久性を持ったものを使用してください。



## ■ 寸法図 (単位: mm)



WV-S66700-Z3LN WV-S66300-Z4LN 関連商品 (別売)

<p>カメラ壁取付金具 <b>WV-QWL502-W</b> (i-PRO ホワイト) オープン価格</p>  <p>カメラを壁面に取り付けたり、直径80 mm~200 mmの丸形ボールに固定して使用する際に使用します。</p>	<p>カメラ吊り下げ金具 (4点穴) <b>WV-QSR506-W</b> (i-PRO ホワイト) オープン価格</p> 	<p>カメラ吊り下げ金具 (ISOオネジ) <b>WV-QSR506M-W</b> (i-PRO ホワイト) オープン価格</p> <p>他社製金具 組み合わせ用</p> 	<p>カメラ吊り下げ金具 (ISOメネジ) <b>WV-QSR506F-W</b> (i-PRO ホワイト) オープン価格</p> <p>他社製金具 組み合わせ用</p> 	<p>ポール取付金具 <b>WV-QPL500WUX</b> (i-PRO ホワイト) オープン価格</p> <p>直径80 mmから 200 mmの垂直に 立てた丸型ボールに 取り付けるときに使用します。</p> 	<p>コーナー取付金具 <b>WV-QCN500WUX</b> (i-PRO ホワイト) オープン価格</p> <p>カメラやカメラ取付用 金具を建物外壁の コーナー部分に 取り付けるときに使用します。</p> 	
<p>カメラ壁取付金具 <b>WV-QWL501WUX</b> (i-PRO ホワイト) オープン価格</p> <p>WV-QSR506-Wを 使ってカメラを 壁に取り付けて 設置するときに用います。</p> 	<p>カメラ天井吊り下げ金具 <b>WV-QCL501WUX</b> (i-PRO ホワイト) オープン価格</p> <p>WV-QSR506-Wを 使ってカメラを 天井から吊り下げて 設置するときに用います。</p> 	<p>ベース金具 <b>WV-QJB505-W</b> (i-PRO ホワイト) オープン価格</p> 	<p>カメラ天井埋込金具 <b>WV-QEM505-W</b> (i-PRO ホワイト) オープン価格</p> <p>※屋内設置時 のみ使用可能</p> 	<p>パイプ取付金具 <b>WV-QAT500WUX</b> (i-PRO ホワイト) オープン価格</p> <p>WV-QSR506-Wと 現地調達した金具との 接合部分に使います。</p> 	<p>クリアドームカバー <b>WV-QDC508CN</b> [アドバンスト親水コート] オープン価格</p> <p>※工場出荷時に 装着されている ドームカバーです。</p> 	<p>クリアドームカバー <b>WV-QDC508C</b> オープン価格</p> 
<p>スモークドームカバー <b>WV-QDC508G</b> オープン価格</p> <p>透過率 約45%</p> 	<p>マルチケーブル (屋外用) <b>WV-QCA501UX</b> オープン価格</p> <p>屋外用のI/Oケーブルです。 ※マルチケーブルをご使用の場合は 接続部分の防水処理が必要になります。</p> 					

WV-X66700-Z3LK WV-X66300-Z4LK 関連商品 (別売)

<p>カメラ吊り下げ金具 (4点穴) [耐塩害] <b>WV-QSR506S-W</b> (i-PRO ホワイト) オープン価格</p> 	<p>カメラ壁取付金具 <b>WV-QWL501S-W</b> [耐塩害] (i-PRO ホワイト) オープン価格</p> <p>WV-QSR506S-Wを使って カメラを壁に取り付けて 設置するときに用います。</p> 	<p>カメラ天井吊り下げ金具 <b>WV-QCL501S-W</b> [耐塩害] (i-PRO ホワイト) オープン価格</p> <p>WV-QSR506S-Wを使って カメラを天井から吊り下げて 設置するときに用います。</p> 	<p>クリアドームカバー <b>WV-QDC508CN</b> [アドバンスト親水コート] オープン価格</p> <p>※工場出荷時に装着されて いるドームカバーです。</p> 	<p>クリアドームカバー <b>WV-QDC508C</b> オープン価格</p> 	<p>スモークドームカバー <b>WV-QDC508G</b> オープン価格</p> <p>透過率 約45%</p> 
<p>マルチケーブル (屋外用) <b>WV-QCA501UX</b> オープン価格</p> <p>屋外用のI/Oケーブルです。 ※マルチケーブルをご使用の場合は 接続部分の防水処理が必要になります。</p> 					

共通関連商品 (別売)

<p>PoEカメラ電源ユニット (1 ch) <b>WJ-PU201UX</b> オープン価格</p> 	<p>マイクユニット <b>WV-PM500</b> (i-PRO ホワイト) オープン価格</p> <p>※使用の際に マルチケーブル (WV-QCA501UX)が 必要です。</p> 	<p>ネットワークディスクレコーダー <b>WJ-NX510K</b> <b>WJ-NX410K</b> <b>WJ-NX310</b>シリーズ 各オープン価格</p> 	<p>ネットワークディスクレコーダー <b>WJ-NU301</b>シリーズ/<b>WJ-NU300</b>シリーズ <b>WJ-NU201</b>シリーズ/<b>WJ-NU101</b>シリーズ 各オープン価格</p> 
---	---	--	---

- その他の別売品、ネットワークカメラとオプション品の組み合わせについての最新情報は、i-PROブランドサイト・機器互換 ([https://i-pro.com/products\\_and\\_solutions/ja/surveillance/learning-and-support/knowledge-base/compatibility](https://i-pro.com/products_and_solutions/ja/surveillance/learning-and-support/knowledge-base/compatibility)) <管理番号: C0501>をご覧ください。
- ネットワークカメラに取り付けるアクセサリは、「アクセサリセクター」 (<https://i-pro.com/selector/accessory/>) で検索できますのでご利用ください。
- レコーダー商品について詳しくは ([https://i-pro.com/products\\_and\\_solutions/ja/surveillance/products-list?category=ネットワークディスクレコーダー](https://i-pro.com/products_and_solutions/ja/surveillance/products-list?category=ネットワークディスクレコーダー)) をご覧ください。

お問い合わせは **i-PROカスタマーコンタクト** [https://i-pro.com/products\\_and\\_solutions/ja/surveillance/contact-us](https://i-pro.com/products_and_solutions/ja/surveillance/contact-us)

**i-PRO株式会社** 〒108-6014 東京都港区港南二丁目15番1号 品川インターシティA棟14階

- 商品の色は印刷物ですので実際の色と若干異なる場合があります。●商品の仕様およびデザインは予告なく変更する場合があります。
- 本カタログ掲載商品の価格には、配送・設置調整費、工事費、使用済み商品の引き取り費等は含まれておりません。
- オープン価格の商品は本体希望小売価格を定めていません。●実際の商品には、ご使用上の注意を表示しているものがあります。