



サンシェードを回転させる方法

2024年4月

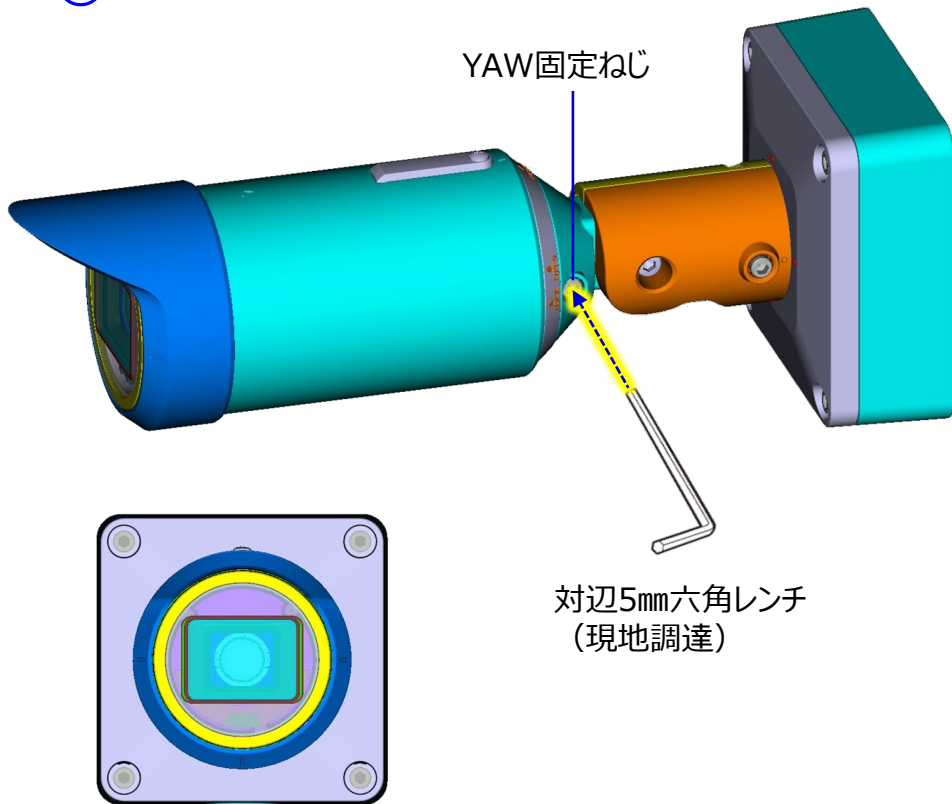
サンシェードを回転させる方法

■ 本資料について

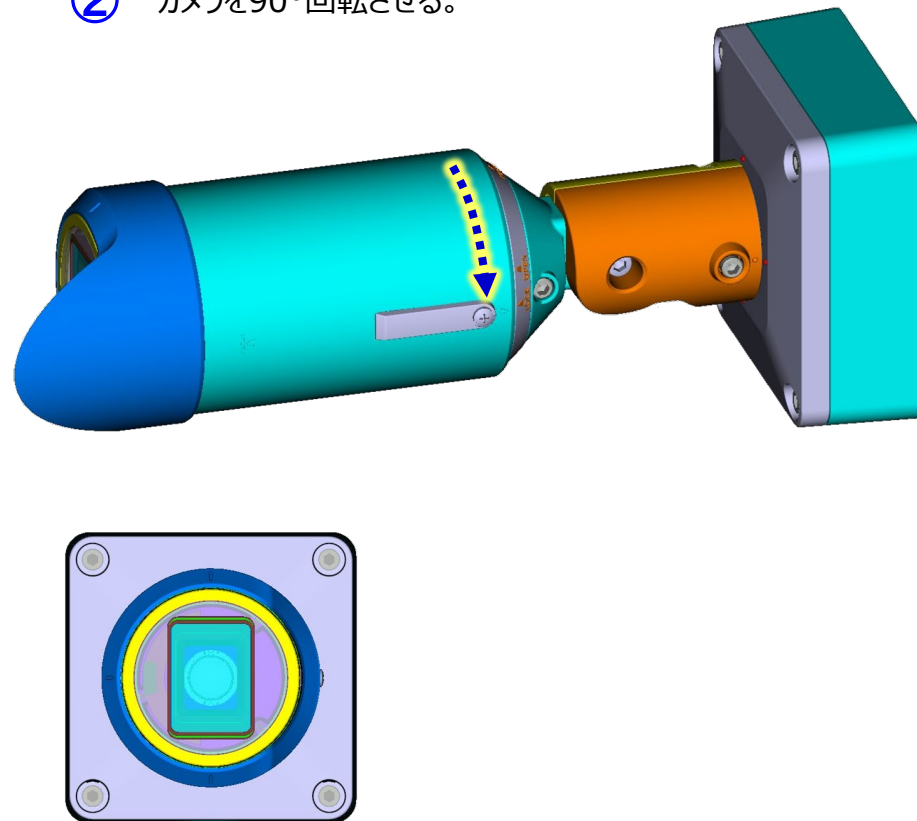
BOXタイプのネットワークカメラを使用する際に、画像を回転して撮影するためにサンシェード部分を回転させる方法についてご説明します。

1. カメラの向きを90°回転させる カメラの設置完了状態からスタート

① YAW固定ねじを緩める



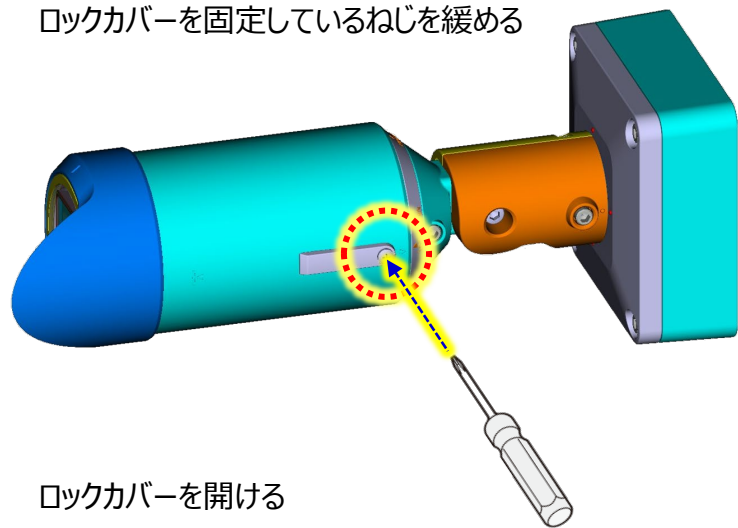
② カメラを90°回転させる。



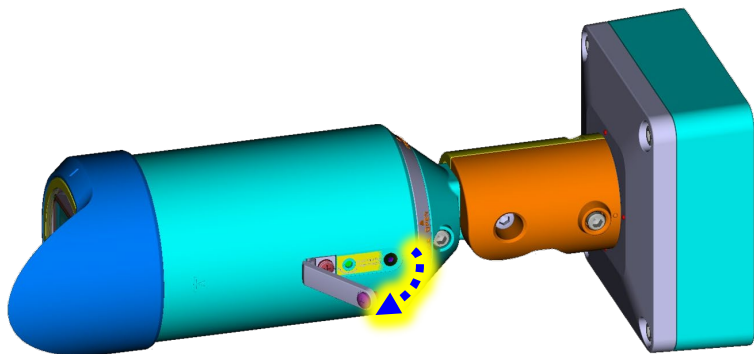
サンシェードを回転させる方法

2. ねじを2か所緩めてサンシェード部分が動くようにする。

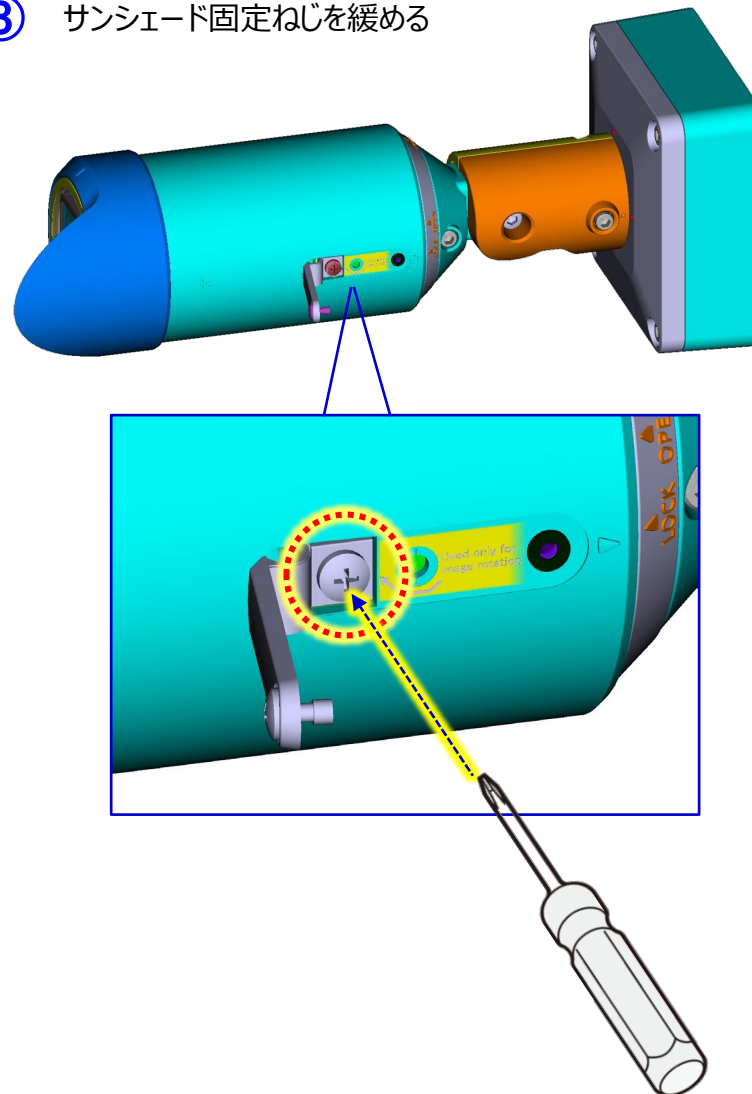
- ① ロックカバーを固定しているねじを緩める



- ② ロックカバーを開ける



- ③ サンシェード固定ねじを緩める

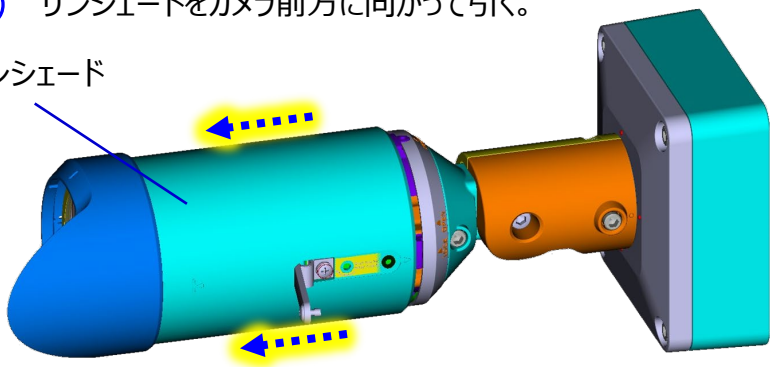


サンシェードを回転させる方法

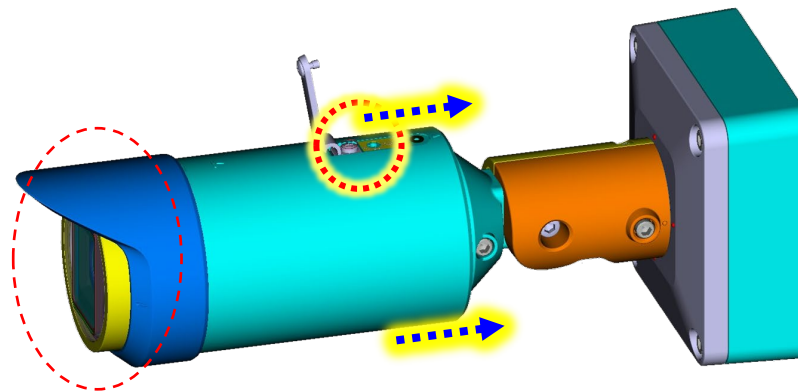
3. サンシェードを回転させ正しい位置に戻す。

① サンシェードをカメラ前方に向かって引く。

サンシェード

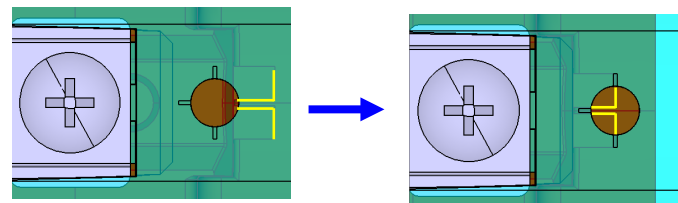
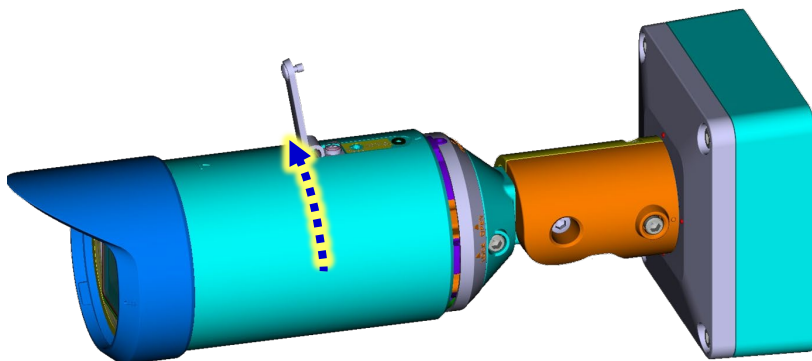


③ サンシェードをカメラ後方に向かって押す。



前面カバー部分が引っ掛かると入りにくくなりますのでご注意ください。

② サンシェードを-90°回転させる



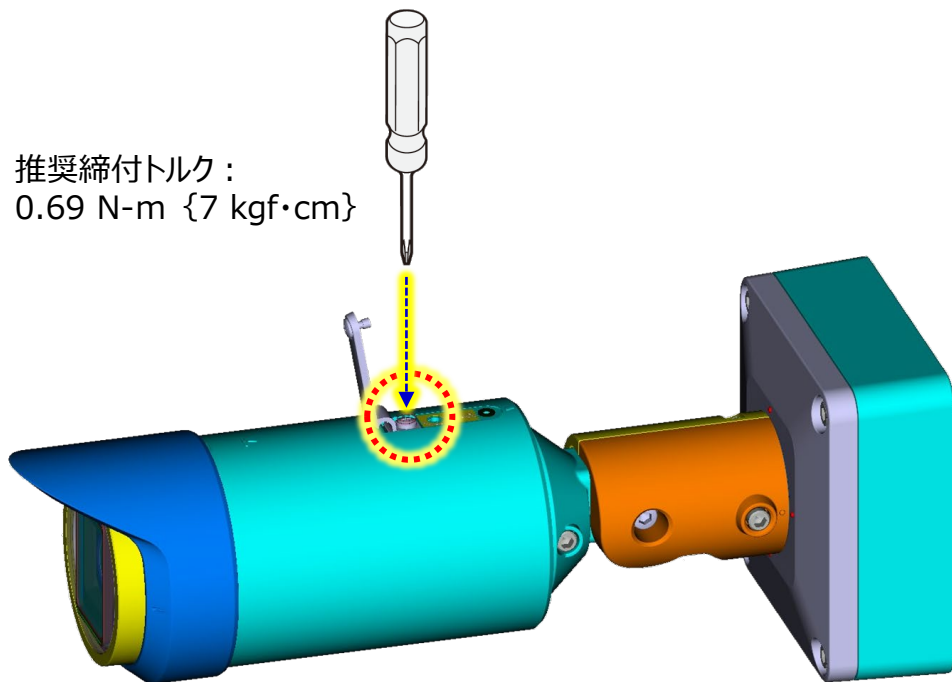
マーカー確認用穴に内側にあるメインケースの凸マークが見えるところまで押し込んでください。

サンシェードを回転させる方法

4. ねじ2か所を締めてサンシェードを固定する

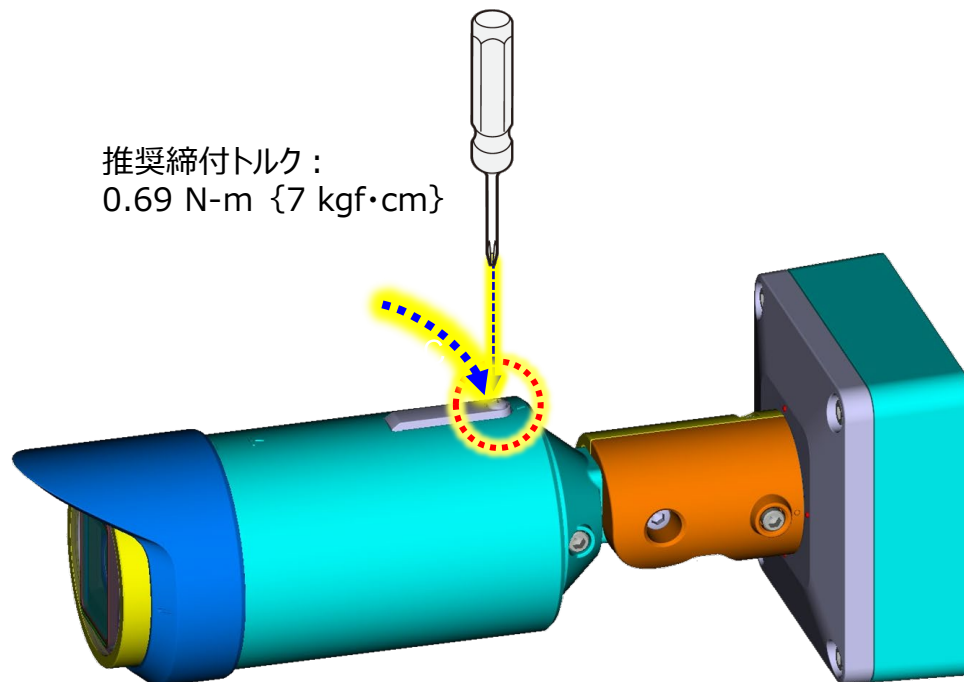
① サンシェード固定ねじを締める

推奨締付トルク：
0.69 N-m {7 kgf·cm}



② ロックカバーを閉めてねじで固定する

推奨締付トルク：
0.69 N-m {7 kgf·cm}



サンシェードを回転させる方法

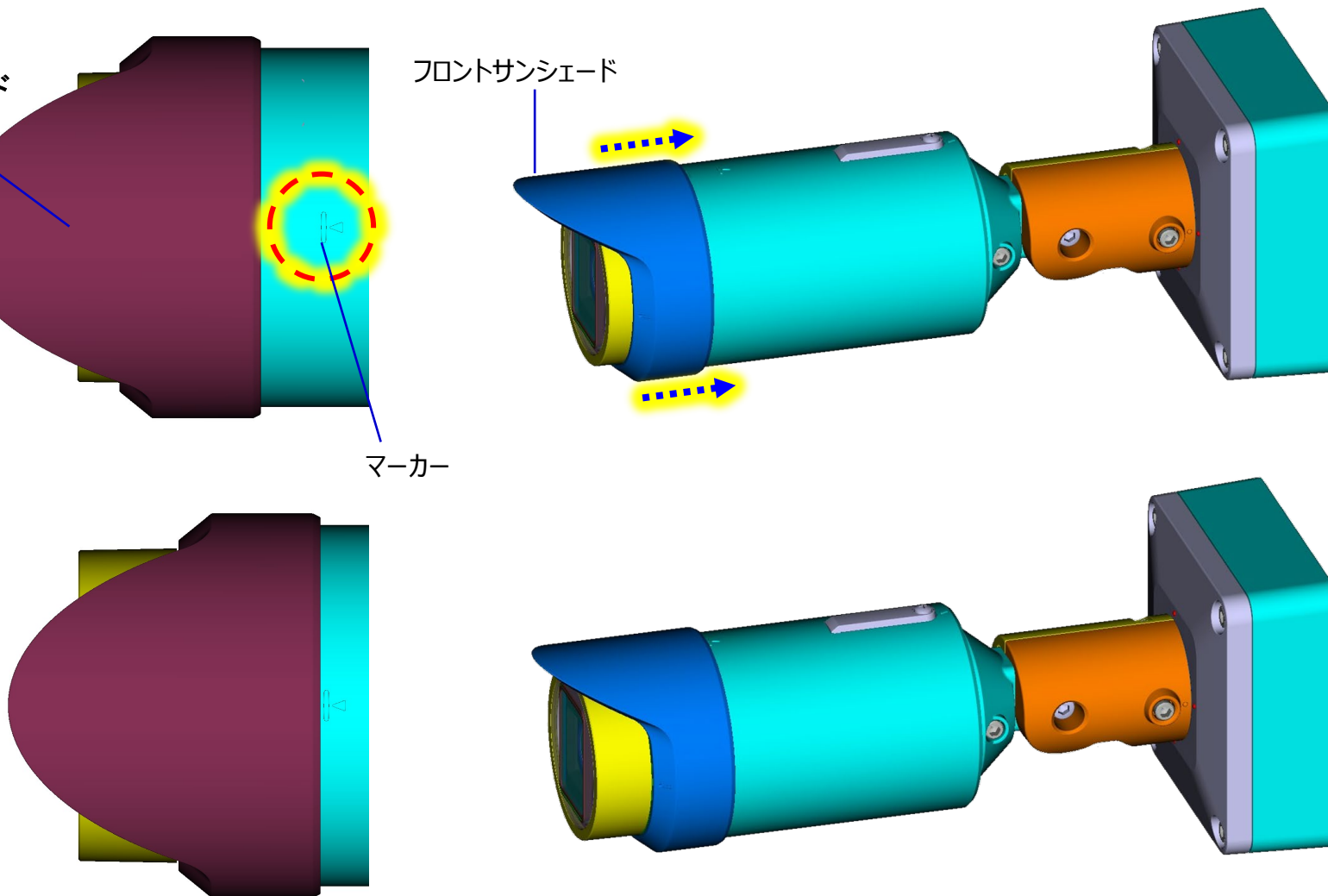
5. フロントサンシェードをカメラ後方へずらす

①

フロント
サンシェード

フロントサンシェード

マーカ



A grid of small blue squares is arranged in a 5x10 pattern across the entire image, serving as a background for the text.

ii-PRO