

WV-S66300-Z4LN

2MP 40倍 屋外 PTZ AIカメラ

2MP(1080p) IR LED搭載 40倍 屋外 PTZ AIカメラ

2024年7月発売予定



- 2MP(1080p)対応
- IR LED搭載、最長照射距離250m
- パン・チルト駆動耐久性370万回を実現
- パン・チルト・ズームの同時動作で被写体を素早く捕捉
- AI処理と連携した独自のスマートコーディング技術でデータ量削減
- AIを利用した自動追尾機能に対応
- AIアプリケーションを最大2つまで搭載可能
- IP66/IK10対応
- アドバンスド親水コート対応
- 第三者機関発行の電子証明書プリインストール
- FIPS 140-2 level3の認定デバイス搭載
- ONVIF®プロファイル (G/M/S/T) 準拠

JAN : 4570162071898



仕様

基本	
電源	PoE++ (IEEE802.3bt 準拠) ※ 本機の電源に関する情報については、弊社技術情報ウェブサイト<管理番号：C0106>を参照してください。
消費電力	PoE++ DC 54 V：850 mA / 約 45.9 W (クラス6機器) ※ 本機の電源に関する情報については、弊社技術情報ウェブサイト<管理番号：C0106>を参照してください。
使用温度範囲	-50℃～+60℃ ※ (電源投入時：-30℃～+60℃) ※ IR LED Lightを常時点灯して使用する場合、使用温度範囲の上限は+50℃です。
使用湿度範囲	10%～100% (結露しないこと)
保存温度範囲	-30℃～+60℃
保存湿度範囲	10%～95% (結露しないこと)
防水性	IP66 (IEC 60529/JIS C 0920)、Type 4X (UL50E)、NEMA 4X準拠 ※ 取扱説明書に従い設置工事が正しく行われ、かつ適切な防水処理が行われた場合のみ。
耐衝撃性	IK10 (IEC 62262)
耐風速性	風速40 m/s 以下
寸法	最大径：Φ167 mm / 高さ：205 mm / ドーム半径：77.5 mm (アタッチメント部分や突起部を含まず)
質量	約 3 kg (アタッチメント部分を含まず)
仕上げ	本体：アルミダイカスト i-PROホワイト、ブラック / PC樹脂 ブラック 外郭ねじ：ステンレス (耐食処理) ドームカバー：PC樹脂 クリア (アドバンスド親水コート対応)
いたずら防止構造	○

入出力	
外部I/O端子	ALARM IN 1 (アラーム入力1 / 白黒切換入力 / 自動時刻調整入力) 1端子 ALARM IN 2 (アラーム入力2 / アラーム出力) 1端子 ALARM IN 3 (アラーム入力3 / AUX 出力) 1端子
オーディオ入力	Φ3.5 mmステレオミニジャック
マイク入力時	使用可能マイク：プラグインパワー方式 (感度：-51 dB～-38 dB (0 dB=1 V / Pa、1 kHz)) 入力インピーダンス：約2 kΩ 不平衡 供給電圧：4.0 V±0.5 V
ライン入力時	入力レベル：約-10 dBV
オーディオ出力	Φ3.5 mmステレオミニジャック (モノラル出力) 出力インピーダンス：約600 Ω 不平衡 出力レベル：-20 dBV
オーディオ入出力 (補足)	※ 本機にはオーディオ出力をモニター出力に切り換える機能はありません ※ 本機の外部I/O端子、オーディオ入力、オーディオ出力を使用する際は、別売りのマルチケーブル (WV-QCA501UX) が必要です。

カメラ部	
撮像素子	約1/2.8型 CMOSセンサー
有効画素数	約210万画素
走査面積	5.57 mm (H) × 3.13 mm (V)

走査方式	プログレッシブ
最低照度(カラー)	0.015 lx (50IRE、F1.6、最長露光時間：OFF (1/30 s)、AGC：11) 0.001 lx (50IRE、F1.6、最長露光時間：最大16/30 s、AGC：11) ※ ※換算値
最低照度(白黒)	0 lx (50IRE、F1.6、最長露光時間：OFF (1/30 s)、AGC：11、IR LED点灯時) 0.006 lx (50IRE、F1.6、最長露光時間：OFF (1/30 s)、AGC：11) 0.0004 lx (50IRE、F1.6、最長露光時間：最大16/30 s、AGC：11) ※ ※換算値
インテリジェントオート (iA)	On/Off
スーパーダイナミック	On/Off 0から31の範囲でレベル設定が可能 ※ 60 fps モード / 50 fps モードに設定した場合はスーパーダイナミック機能はOff となります。
ダイナミックレンジ	最大144 dB (スーパーダイナミックOn、レベル31)
最大ゲイン	0から11の範囲でレベル設定が可能
暗部補正	0から255の範囲でレベル設定が可能
逆光/強光補正	逆光補正 (BLC) / 強光補正 (HLC) / Off 0から31の範囲でレベル設定が可能 (スーパーダイナミック、インテリジェントオートが Off 時のみ)
霧補正	On/Off 0から8の範囲でレベル設定が可能 (インテリジェントオート、コントラスト自動調整が Off 時のみ)
光量制御モード	屋外撮影/フリッカレス (50 Hz) / フリッカレス (60 Hz) / 固定シャッター
シャッター速度	[60 fpsモード] 1/60固定～1/10000固定 [30 fps/15 fpsモード] 1/30固定～1/10000固定 [50 fpsモード] 1/50固定～1/10000固定 [25 fps/12.5 fpsモード] 1/25固定～1/10000固定
最長露光時間	[60 fpsモード] 最大1/4000 s～最大16/30 s [30 fps/15 fpsモード] 最大1/4000 s～最大16/30 s [50 fpsモード] 最大1/4000 s～最大16/25 s [25 fps/12.5 fpsモード] 最大1/4000 s～最大16/25 s
カラー/白黒切換	Off/On (IR Light Off) / On (IR Light On) / Auto1 (IR Light Off) / Auto2 (IR Light On)
IR-LED	High/Middle/Low/Off 最長照射距離：250 m
ホワイトバランス	ATW1/ATW2/AWC
デジタルノイズリダクション	0から255の範囲でレベル設定が可能
画揺れ補正	On/Off 30/25 fpsモードに設定した場合のみ使用可能
プライバシーゾーン	有効/無効 ゾーン設定 最大32か所
VIQS	有効/無効 ゾーン設定 最大8か所
画面内文字表示	On/Off 最大40文字、最大2行 (アルファベット、漢字、ひらがな、カタカナ、数字、記号)
動作検知 (VMD)	有効/無効、 4 エリア設定可能
妨害検知 (SCD)	有効/無効、 1 エリア設定可能
音検知	On/Off
AI音識別	銃声、悲鳴、クラクション、ガラスが割れる音から選択可能

レンズ部	
光学ズーム	40倍 (電動ズーム / 電動フォーカス)
EX光学ズーム	最大60倍 (40倍 ~ 60倍 : 画角解像度 1280 x 720時)
焦点距離 (f)	4.25 mm ~ 170 mm
最大口径比 (F)	1:1.6 (WIDE) ~ 1:4.95 (TELE)
フォーカス範囲	3.0 m ~ ∞
絞り範囲	F1.6 ~ Close
画角	[16 : 9モード] 水平 : 2.0° (TELE) ~ 65° (WIDE) 垂直 : 1.2° (TELE) ~ 39° (WIDE) [4 : 3モード] 水平 : 1.5° (TELE) ~ 51° (WIDE) 垂直 : 1.2° (TELE) ~ 39° (WIDE)
調整角度	水平 (PAN) 角 : 360° 旋回 垂直 (TILT) 角 : -20° ~ +120° 傾き (YAW) 角 : ±0°
水平回転範囲	360°エンドレス旋回
水平回転速度	マニュアル : 約 0.065 °/s ~ 150 °/s プリセット : 最大約 700 °/s
垂直回転範囲	動作範囲 : -20° ~ +120°
垂直回転速度	マニュアル : 約 0.065 °/s ~ 150 °/s プリセット : 最大約 500 °/s
プリセットポジション数	256カ所
オートモード	自動追尾、オートパン、プリセットシーケンス、パトロール
セルフリターン時間	10秒、20秒、30秒、1分、2分、3分、5分、10分、20分、30分、60分
雨滴除去アシスト	○

ネットワーク部	
ネットワーク	10BASE-T / 100BASE-TX、RJ45コネクタ
画像解像度、H.265・H.264、JPEG (MJPEG)	[16:9モード (60 fpsモード)] [16:9モード (30 fpsモード)] [16:9モード (50 fpsモード)] [16:9モード (25 fpsモード)] 1920×1080 / 1280×720 / 640×360 / 320×180 [4:3モード (30 fpsモード)] [4:3モード (25 fpsモード)] 1280×960 / VGA / QVGA [4:3モード (15 fpsモード)] [4:3モード (12.5 fpsモード)] 2048×1536※ / 1280×960 / VGA / QVGA ※ H.265 / H.264 は各ストリームごとに選択可能。 ※ 超解像度技術を使用した解像度。

<p>画像圧縮方式 H.265・H.264</p>	<p>配信モード： 固定ビットレート/可変ビットレート/フレームレート指定/ベストエフォート配信 フレームレート： [60 fpsモード] 60fps* はストリーム1のみ設定可能です。 1 fps/3 fps/5 fps*/7.5 fps*/10 fps*/60 fps* [30 fpsモード] 1 fps/3 fps/5 fps*/7.5 fps*/10 fps*/12 fps*/.15 fps*/20 fps*/30 fps* [15 fpsモード] 1 fps/3 fps/5 fps*/7.5 fps*/10 fps*/12 fps*/15 fps* [50 fpsモード] 50fps* はストリーム1のみ設定可能です。 1 fps/3.1 fps/4.2 fps*/6.25 fps*/8.3 fps*/50 fps* [25 fpsモード] 1 fps/3.1 fps/4.2 fps*/6.25 fps*/8.3 fps*/12.5 fps*/20 fps*/25 fps* [12.5 fpsモード] 1 fps/3.1 fps/4.2 fps*/6.25 fps*/8.3 fps*/12.5 fps* (フレームレートは、「ビットレート」に制限されます。「*」付の フレームレートを設定した場合は、設定した値よりもフレームレートが低下することがあります。) 1クライアントあたりのビットレート： 64 kbps/128 kbps*/256 kbps*/384 kbps*/512 kbps*/768 kbps*/1024 kbps*/1536 kbps*/2048 kbps*/3072 kbps*/4096 kbps*/6144 kbps*/8192 kbps*/10240 kbps*/12288 kbps*/14336 kbps*/ 16384 kbps*/20480 kbps*/24576 kbps*/--自由入力-- ※ ビットレートは、「解像度」によって設定可能な範囲が異なります。 画質： 固定ビットレート、フレームレート指定、ベストエフォート配信の場合：動き優先/標準/画質優先 可変ビットレートの場合：0最高画質/1高画質/2/3/4/5標準/6/7/8/9低画質 配信方式： ユニキャスト (ポート番号設定：オート) /ユニキャスト (ポート番号設定：マニュアル) /マルチ キャスト ※ H.265 / H.264 は各ストリームごとに選択可能。 ※ 独立して各ストリームの配信設定が可能です。</p>
<p>画像圧縮方式 JPEG (MJPEG)</p>	<p>画質選択：0最高画質~9低画質の10段階 配信方式：PULL (静止画更新) /PUSH (MJPEG) 画像更新速度： [60 fpsモード] 0.1 fps/0.2 fps/0.33 fps/0.5 fps/1 fps/2 fps/3 fps/5 fps/6 fps/10 fps/12 fps/15 fps/30 fps [30 fpsモード] 0.1 fps/0.2 fps/0.33 fps/0.5 fps/1 fps/2 fps/3 fps/5 fps/6 fps/10 fps/12 fps/15 fps/30 fps [15 fpsモード] 0.1 fps/0.2 fps/0.33 fps/0.5 fps/1 fps/2 fps/3 fps/5 fps/6 fps/10 fps/12 fps/15 fps [50 fpsモード] 0.08 fps/0.17 fps/0.28 fps/0.42 fps/1 fps/2.1 fps/3.1 fps/4.2 fps/5 fps/8.3 fps/12.5 fps/25 fps [25 fpsモード] 0.08 fps/0.17 fps/0.28 fps/0.42 fps/1 fps/2.1 fps/3.1 fps/4.2 fps/5 fps/8.3 fps/12.5 fps/25 fps [12.5 fpsモード] 0.08 fps/0.17 fps/0.28 fps/0.42 fps/1 fps/2.1 fps/3.1 fps/4.2 fps/5 fps/8.3 fps/12.5 fps (JPEGとH.265/H.264同時動作時のJPEGフレームレートは制限あり)</p>
<p>スマートコーディング</p>	<p>GOP (Group of pictures) 制御 Off/Low (可変GOP 1s-8s)/Mid (可変GOP 4s-16s)/Advanced (固定GOP 60s + 1s キーフレーム)/ Frame rate control (可変GOP 4s-16s + frame rate control) ※Advanced、Frame rate controlは、H.265のみ対応 スマートVIQS On(High)/On(Low)/Off スマートPピクチャ制御 On/Off</p>
<p>音声圧縮方式</p>	<p>G.726 (ADPCM) : 16 kbps/32 kbps G.711 : 64 kbps AAC-LC※ : 64 kbps/96 kbps/128 kbps ※ microSD メモリーカードへの録音は、AAC-LC (Advanced Audio Coding - LowComplexity) のみ使用 します。</p>
<p>配信量制御</p>	<p>制限なし/64 kbps/128 kbps/256 kbps/384 kbps/512 kbps/768 kbps/1024 kbps/2048 kbps/ 4096 kbps/6144 kbps/8192 kbps/10240 kbps/15360 kbps/20480 kbps/25600 kbps/30720 kbps/ 35840 kbps/40960 kbps/51200 kbps</p>
<p>対応プロトコル</p>	<p>IPv6 : TCP/IP、UDP/IP、HTTP、HTTPS、SSL/TLS、SMTP、DNS、NTP、SNMPv1/v2/v3、DHCPv6、 RTP、MLD、ICMP、ARP、IEEE 802.1X、DiffServ、FTP、SFTP、LLDP、MQTT IPv4 : TCP/IP、UDP/IP、HTTP、HTTPS、SSL/TLS、RTSP、RTP、RTP/RTCP、SMTP、DHCP、DNS、 DDNS、NTP、SNMPv1/v2/v3、UPnP、IGMP、ICMP、ARP、IEEE 802.1X、DiffServ、SRTMP、FTP、SFTP、 LLDP、MQTT、NTCIP</p>
<p>セキュリティ</p>	<p>ユーザー認証、ダイジェスト認証、ホスト認証、 HTTPS*、動画ファイルの改ざん検出* *GlobalSign®の証明書がプリインストールされています。 IEEE802.1X、ブルートフォース対策、システムログ、映像配信ログ、 FIPS 140-2 level3準拠セキュアエレメント (NXP® EdgeLock® SE050F) 署名付きファームウェア</p>

対応OS	Microsoft Windows 11 日本語版 Microsoft Windows 10 日本語版
最大接続数	14※（カメラへ同時接続できるセッション数） ※条件による
マルチスクリーン	同時に16台のカメラの画像を表示（自カメラ含む）
microSDメモリーカード	microSDXCメモリーカード：64 GB、128 GB、256 GB、512 GB microSDHCメモリーカード：4 GB、8 GB、16 GB、32 GB microSDメモリーカード：2 GB
microSDメモリーカード(注釈)	※ i-PRO 機器専用 microSD メモリーカードの使用を推奨します。 ※ microSD メモリーカードの保存可能枚数/時間（目安）は、弊社技術情報ウェブサイトを参照してください。 JPEGの保存可能枚数：<管理番号：C0306> ストリーム（H.265 または H.264）の保存可能時間：<管理番号：C0307> ※ スピードクラスClass6 以上の業務用microSD メモリーカードを使用してください。 スピードクラスClass10 対応のmicroSD メモリーカードの場合は、UHS-I (Ultra High Speed-I) 対応のカードを使用してください。 ※ microSD メモリーカードの交換周期の目安は、弊社技術情報ウェブサイトの<管理番号：C0117>を参照してください。 ※ 自動上書き機能を使ってmicroSD メモリーカードに繰り返し録画する場合は、高い信頼性と耐久性を持ったものを使用してください。
携帯端末/タブレット端末対応	iPad/iPhone (iOS 8.0以降)、Android™端末
ONVIF® プロファイル	G/S/T/M

機能拡張ソフトウェア

AIアプリケーション (最大搭載数)	○ (最大2個) AI動体検知：WV-XAE200WUX ※ AIプライバシーガード：WV-XAE201WUX ※ AIマスク非着用検知：WV-XAE203WUX AI人物属性識別：WV-XAE205WUX AI車両属性識別：WV-XAE206WUX AI混雑検知：WV-XAE207WUX AI状態変化検知アプリ：WV-XAE400W ※プリインストール（90日間お試し版）
--------------------	--

ブラウザ|GUI

対応ブラウザ	Microsoft Edge Firefox Google Chrome™ ※ ウェブブラウザの動作検証情報については、弊社技術情報ウェブサイト<管理番号：C0132>を参照してください。
--------	---

付属品

同梱物	ビット（六角対辺6.35 mm T20） 1個 RJ45防水コネクタキャップ 1個 防水ラバーA 1個 防水ラバーB 1個 結束バンド 2本（うち1本は予備） クランパー 1個 固定ねじ（M3×8 mm）2本（うち1本は予備） 防水テープ 1個
-----	---

その他

カメラダイレクト対応	○
エッジストレージ接続	○
再塗装保証モデル	○
NDAA準拠	○

対応規格

電気用品安全法(電安法・PSE)	対象外
電波法	対象外
電気通信事業法	対象外
安全 J62368-1	○
EMC VCCI ClassA	○

耐衝撃性 IEC60068-2-75 test Eh.20J	<input type="radio"/>
耐衝撃性 IK10(IEC 62262)	<input type="radio"/>
防塵性・防水性 IP66 (IEC60529/JIS C 0920)	<input type="radio"/>
防塵性・防水性 Type4X(UL50E)	<input type="radio"/>
防塵性・防水性 NEMA 4X	<input type="radio"/>

アクセサリ

下記は代表的なアクセサリ品番を掲載しています。取付可能なアクセサリや周辺機器の詳細は、[アクセサリセクター](#)をご確認ください。

[アクセサリセクター \(i-pro.com\)](http://i-pro.com)



WV-QSR506-W
カメラ吊り下げ金具



WV-QWL501WUX
カメラ壁取付金具



WV-QPL500WUX
ポール取付金具



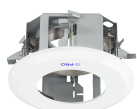
WV-QCN500WUX
コーナー取付金具



WV-QWL502-W
カメラ壁取付金具



WV-QJB505-W
ベース金具



WV-QEM505-W
カメラ天井埋込金具



WV-QSR506F-W
カメラ吊り下げ金具
ISO メネジ



WV-QSR506M-W
カメラ吊り下げ金具
ISO オネジ



WV-QCL100-WUX
カメラ天井吊り下げ
金具



WV-QDC508G
スモークドームカバ
ー



WV-QDC508C
クリアドームカバー

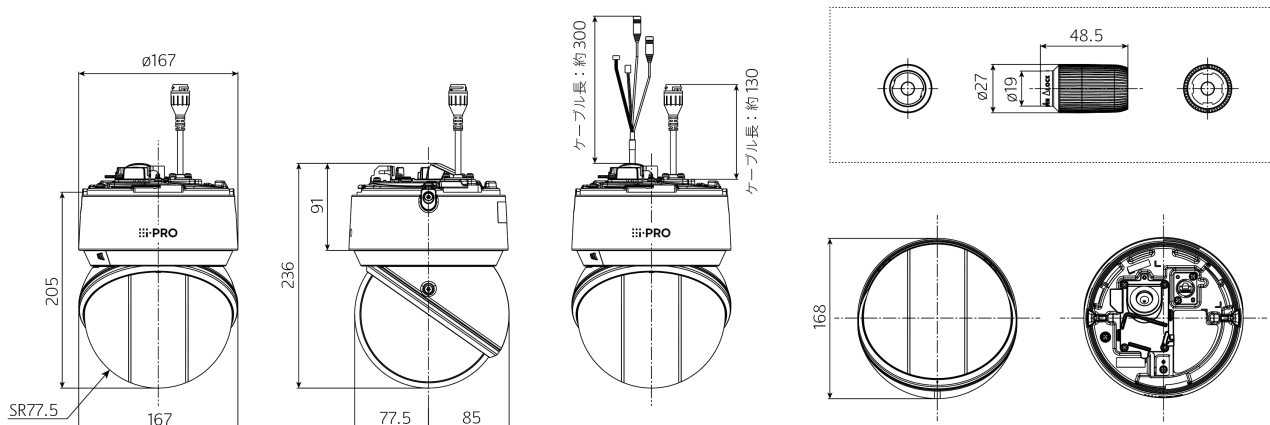


WV-QDC508CN
クリアドームカバー
親水コート



WV-QCA501UX
マルチケーブル

寸法図



重要

- 安全上のご注意：この製品を使用する前に、基本情報、インストールガイド、および操作説明書をよくお読みください。
- i-PRO株式会社は、ネットワークおよび/またはネットワーク上で使用される他のメーカーの製品のパフォーマンスについて責任を負いません。
- 質量と寸法は概算です。
- 仕様は予告なく変更される場合があります。

商標および登録商標について

- iPad、iPhoneは、米国およびその他の国で登録されたApple Inc.の商標です。
- AndroidおよびGoogle ChromeはGoogle LLCの商標です。
- ONVIFは、ONVIF, Inc.の登録商標です。
- その他、この説明書に記載されている会社名・商品名は、各会社の商標または登録商標です。