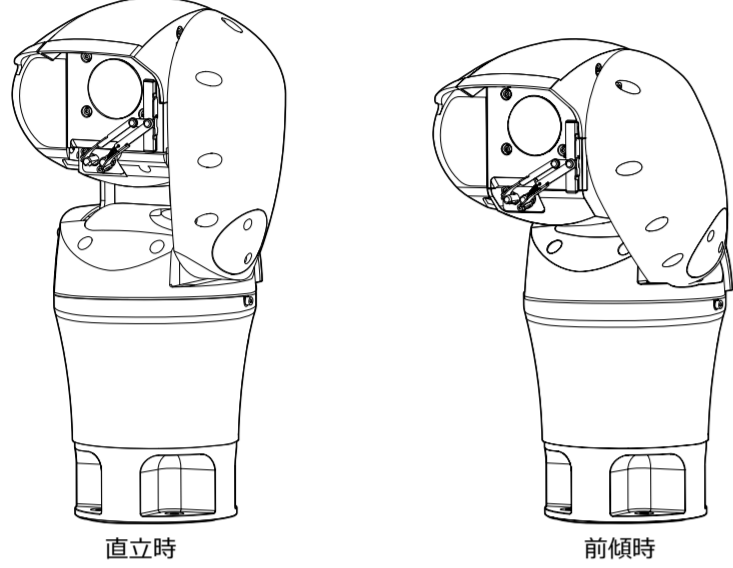


### ネットワークカメラ

品番 **WV-SUD638UX**  
(ナチュラルシルバー)

**WV-SUD638-HUX / WV-SUD638-TUX**  
(グレー) (ブラウン)



- 本書では、設置手順説明、ネットワークカメラの取り付け、各ケーブルの接続と調整について記載されています。
- 本書をお読みいただく前に、「取扱説明書 基本編」(CD-ROM内)を必ずお読みください。
- 説明に旧機種WV-SUD6FRL1を使います。
- 本書では、品番の一部を省略している場合があります。

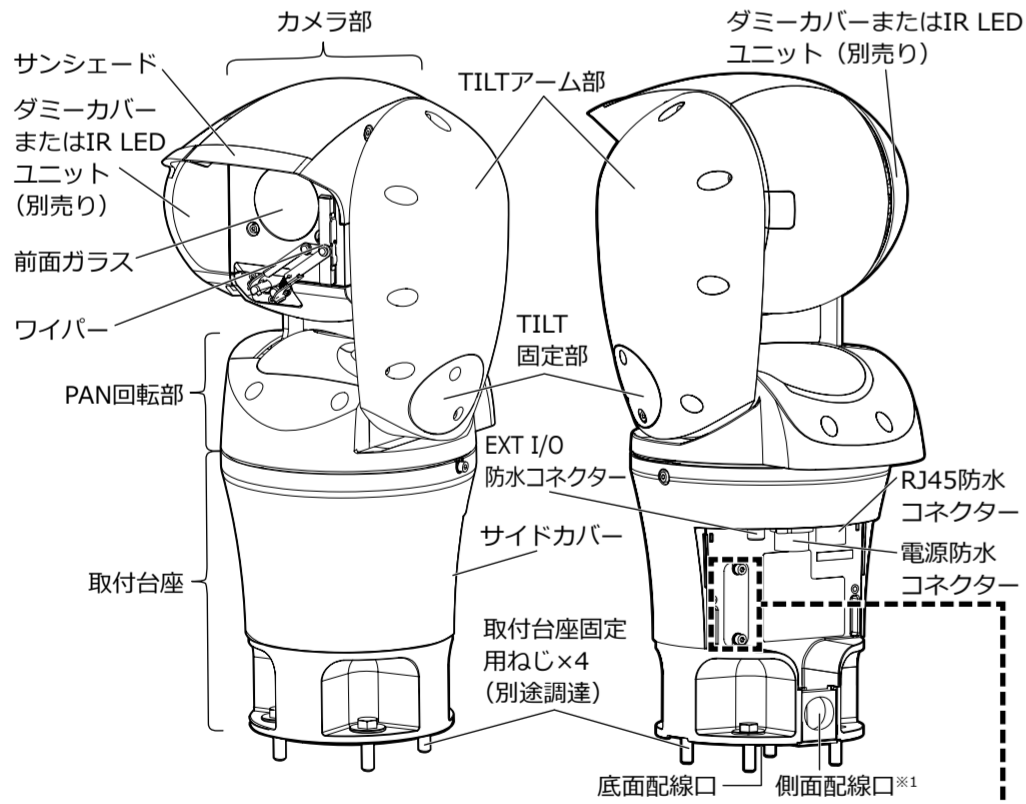
### i-PRO株式会社

<https://www.i-pro.com/>

© i-PRO Co., Ltd. 2022

Ns0816-5044 PGQX2062UA Printed in China

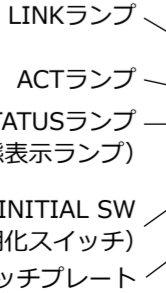
### 各部の名前



※1 接続管用めねじは、JIS C 8305 (電線管めねじ) のCTG22またはJIS B 0202 (管用平行めねじ) のG3/4に対応しています。

#### STATUSランプ (状態表示ランプ) 動作一覧

- 電源投入時  
橙点灯→消灯→橙点滅→橙点灯 (ネットワーク未接続時)  
橙点灯→消灯→橙点滅→緑点滅→緑点灯 (ネットワーク接続時)
- 待機時および通信中  
橙点灯 (ケーブル未接続)  
緑点灯 (ケーブル接続済み)
- バージョンアップ中  
橙点滅
- 初期化動作中  
橙点灯→消灯→橙点滅→橙点灯
- UPnPによるポートフォワードエラー  
橙点滅 (2秒間隔 (1秒点灯/1秒消灯))
- 本製品に異常発生  
赤点滅
- 本体設置姿勢異常時  
赤点灯



### 付属品をご確認ください

ご使用前に ..... 1冊 CD-ROM※1 ..... 1枚  
取扱説明書 設置編 (本書) ..... 1冊 コードラベル※2 ..... 1枚

※1 CD-ROMには各種取扱説明書および各種ツールソフトが納められています。  
※2 ネットワーク管理上、必要になる場合があります。ネットワーク管理者が保管してください。

電源防水コネクタ (プラグ側) .....	1式
EXT I/O防水コネクタ (プラグ側) .....	1式
RJ45防水コネクタ (プラグ側) .....	1式
ウォッシャーノズル取付金具A .....	1個
ウォッシャーノズル取付金具B .....	1個
ウォッシャーノズル取付金具B固定ねじ .....	3本 (うち1本は予備)
アタッチメント金具 .....	1個
アタッチメント金具取付ねじ .....	5本 (うち1本は予備)
アタッチメント金具取付ナット .....	5個 (うち1個は予備)
スプリングワッシャー .....	5個 (うち1個は予備)
平ワッシャー .....	10個 (うち2個は予備)
落下防止ワイヤー .....	1本
ワイヤークランプ .....	1個
ビット (六角対辺6.35 mm T20) .....	1個

### 設置の流れ

ケーブルの準備をする **5 6 7 8 9**

●天井や床の裏面、またはそれぞれの表面で配線するケーブルに付属の防水コネクタを取り付け、接続管にケーブルを通す。(接続管はコネクタが通るような太さのものを選択願います。)

設置する **10 11 12 13 14**

- カメラのサイドカバーを取り外し、配線接続部分が見えるようにする。(Step.4)
- 必要の場合は、機能拡張ユニット (IR LEDユニット) (別売り) を取り付け。(Step.5)
- 足元を撮影したい場合はカメラのTILTアーム部を前傾させる。(Step.6)
- カメラを設置現場に固定する。(Step.8)
- あらかじめウォッシャーノズル (推奨品) を取り付けしたウォッシャーノズル取付金具を同時に取り付ける。

接続する **15 16**

●各種防水コネクタをカメラに接続し、サイドカバーを元の位置に固定する。

弊社技術情報ウェブサイト ([https://i-pro.com/jp/ja/support\\_portal/technical\\_information](https://i-pro.com/jp/ja/support_portal/technical_information)) の「IP簡単設定ソフトウェア」<管理番号: C0123>または「i-PRO設定ツール (ICT)」<管理番号: C0133>をダウンロードして起動し、ネットワークに接続する。

**2**

#### ●INITIAL SW (初期化スイッチ) について

本機を初期化する場合、以下の手順で実施してください。

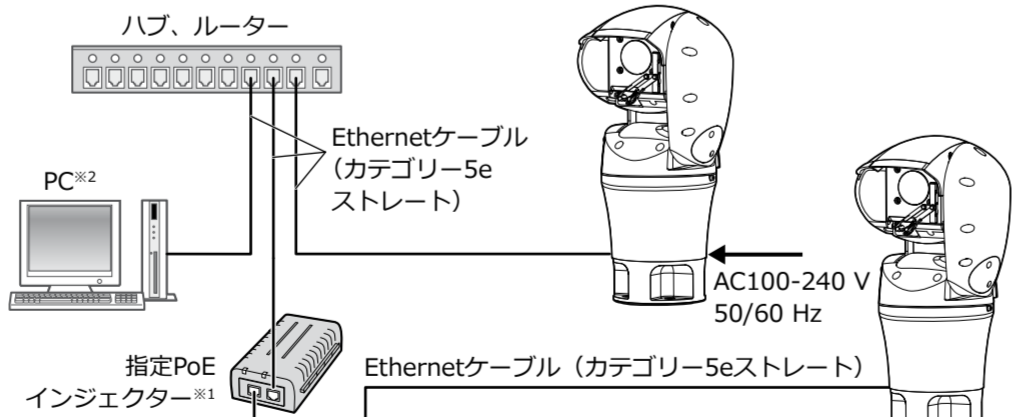
- ① AC電源コードのプラグを外すか、または指定PoEインジェクターの電源を切って、カメラへの電源供給を止めます。
- ② 初期化スイッチを押しながら本機の電源を入れて、そのまま初期化スイッチを10-15秒押し続けてください。初期化スイッチを放してから約2分後に本機が起動して、ネットワーク設定データを含む設定が初期化されます。

#### 重要

- 本機を初期化すると、ネットワーク設定データを含む設定が初期化されます。ただし、HTTPSで使用するCRT鍵 (SSL暗号化キー) とプリセット登録は初期化されません。
- 必要に応じて事前に設定データをメモなどに書き写しておくことをお勧めします。
- 初期化中は電源を切らないでください。正しく初期化されない場合や故障の原因になる場合があります。

### システム接続イメージ

カメラは下図のようにAC電源または指定PoEインジェクターを使って動作させることができます。



※1 使用可能な指定PoEインジェクターに関する情報は、弊社技術情報ウェブサイト ([https://i-pro.com/jp/ja/support\\_portal/technical\\_information](https://i-pro.com/jp/ja/support_portal/technical_information)) を参照してください。

※2 カメラを直接PCと接続する場合はEthernetケーブル (カテゴリ5e以上、クロス) をご使用ください。

**4**

### ケーブルの準備をする

カメラに接続するケーブル類に、付属の防水コネクタを取り付ける。  
※配線に接続管を使用する場合は、使用するケーブル本数、使用する防水コネクタによっては接続管内部を通すことができない場合もありますので、防水コネクタを取り付ける前に、接続管の太さをご確認ください。

※[3]RJ45防水コネクタ (付属品) をEthernetケーブルに取り付ける]は必ず準備が必要です。

※[1][2]については必要な場合に準備してください。

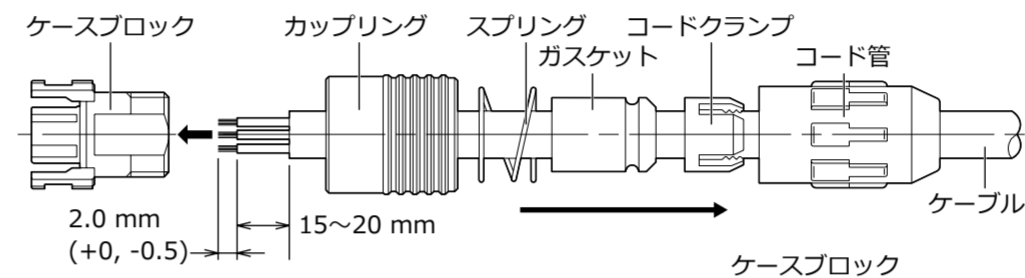
#### 【1】EXT I/O防水コネクタ (付属品) をケーブルに取り付ける

※②③で使用する部品は、EXT I/O防水コネクタ (プラグ側) 1式の袋に入っています。

##### <別途調達が必要なもの>

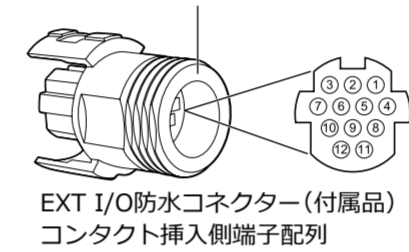
- 多芯ケーブル φ6.2~7 mm
- 内部リード線サイズ AWG26~AWG30、被覆外径がφ1 mm以下
- 手動圧着工具 ヒロセ電機製 HT-102/HR30-1
- 引抜工具 (必要ならば) ヒロセ電機製 HR30-TP

①ケーブルにEXT I/O防水コネクタ (付属品) の各部品を順に通す  
あらかじめコード管、コードクランプ、ガスケット、スプリング、カップリングの順でプラグ部分を通し、下図に示す寸法で電線端未処理を行います。



②ケーブルにコンタクト (付属品) をかしめる

③ケースブロックの端子穴にコンタクトを挿入する  
●コンタクトを挿入後、リード線を軽く引っ張りEXT I/O防水コネクタの端子穴へ確実に固定されていることを確認してください。



<EXT I/O防水コネクタピン配列>			
Pin. 1	LINE IN	Pin. 7	Alarm IN1
Pin. 2	Audio/LINE_GND	Pin. 8	N.C.
Pin. 3	Audio OUT	Pin. 9	Relay-
Pin. 4	Alarm GND	Pin. 10	Relay-
Pin. 5	Alarm IN3/AUX	Pin. 11	Relay+
Pin. 6	Alarm IN2/Alarm OUT	Pin. 12	Relay+

**5**

#### 【2】電源防水コネクタ (付属品) をケーブルに取り付ける

※①②で使用する部品は、電源防水コネクタ (プラグ側) 1式の袋に入っています。

##### <別途調達が必要なもの>

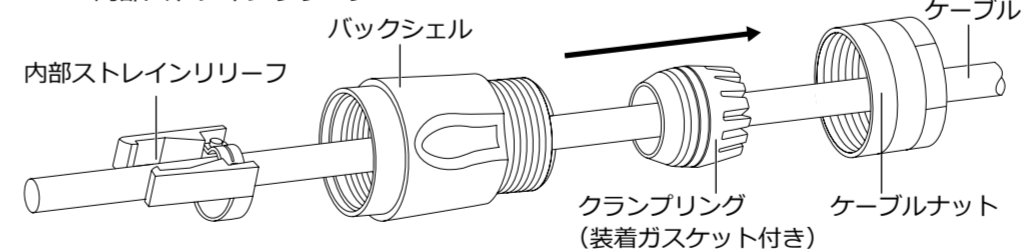
- 電源ケーブル ケーブルの径 φ6~10 mm
- 電線導体断面積 0.75 or 1.25 mm<sup>2</sup>
- 線数 3本 (L、N、FG用)
- 絶縁部材料 ポリエチレン (推奨)

##### ①前準備をする

- 内部ストレーンリリーフ部分を右図のように組み立て、固定金具を取り付ける。(金具と成形部品の間に電源コードを通しますのでねじは仮締めしてください。)
- クランプリングに装着ガスケットを右図のように取り付ける。(装着ガスケットは使用する電源コード外形によって以下の部品を使用してください。)

- 内径小・・・電源コード寸法 6.0~9.0 mm
- 内径大・・・電源コード寸法 9.0~10.0 mm

②電源ケーブルに電源防水コネクタの部品を以下の順番に図の様に通す  
●ケーブルナット→クランプリング (装着ガスケット付き) →バックシェル →内部ストレーンリリーフ



③ケーブル先端を以下の寸法に加工し、芯線部分をよじる。加工公差: +1 mm/-0 mm

	a寸法 (ケーブル外皮)	b寸法 (芯線露出部分)
Live, Neutral	18 mm	7 mm
GND	20 mm	9 mm

④コネクタ本体背面の結線用穴にリード線の芯線部分を差し込んだままコネクタ本体に付いているねじを締め、リード線を各端子に接続固定する。  
安全のために以下の接続説明を注意してお読みください。

●コネクタのカップリングナットには1か所切り欠きがあります。締めていくねじの位置に合わせてカップリングナットの切り欠きを合わせてマイナドライバーで締めこんでください。(右上図参照)  
(推奨締付トルク: 0.5 N・m {5.1 kgf・cm})

**7**

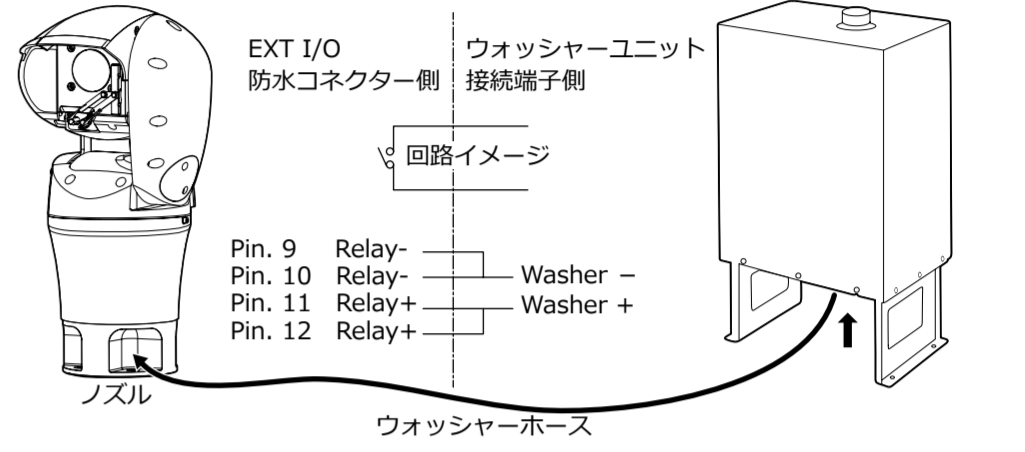
④ケースブロックにカップリングとスプリングを取りつけ、コード管をガスケット、コードクランプと一緒に締めこんでいく

●ケースブロックの①番ピン側にカップリングの「く」マークを合わせて、カップリング、スプリングの順に取り付けていく。

●コード管をずらしてコードクランプ、ガスケットを内部に取り込む。

●コード管をカップリング部分に合わせ右図の様に回転させて締めこんでいく。(推奨締付トルク: 0.5 N・m {5 kgf・cm})

#### ⑤ウォッシャーユニット (別途調達) を接続する



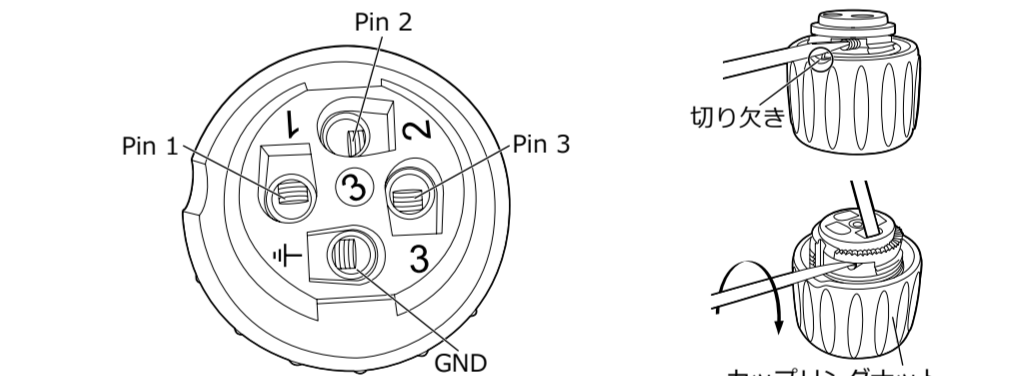
※ウォッシャーユニットは、商用AC電源に対して絶縁されたものを使用してください。

#### ⑥EXT I/O端子定格

- Alarm IN1、Alarm IN2、Alarm IN3  
入力仕様: 無電圧メイク接点入力 (DC4 V~5 Vプルアップ内蔵)  
OFF: オープンまたはDC4 V~5 V  
ON: GNDとのメイク接点 (必要ドライブ電流1 mA以上)
  - Alarm OUT、AUX出力  
出力仕様: オープンコレクタ出力 (外部からの最大印加電圧DC20 V)  
OPEN: 内部プルアップによるDC4 V~5 V  
CLOSE: 出力電圧DC1 V以下 (最大ドライブ電流50 mA)
  - Relay+、Relay-最大定格DC25 V 4.0 A
- ※お買い上げ時は、EXT I/O端子は「OFF」に設定されています。

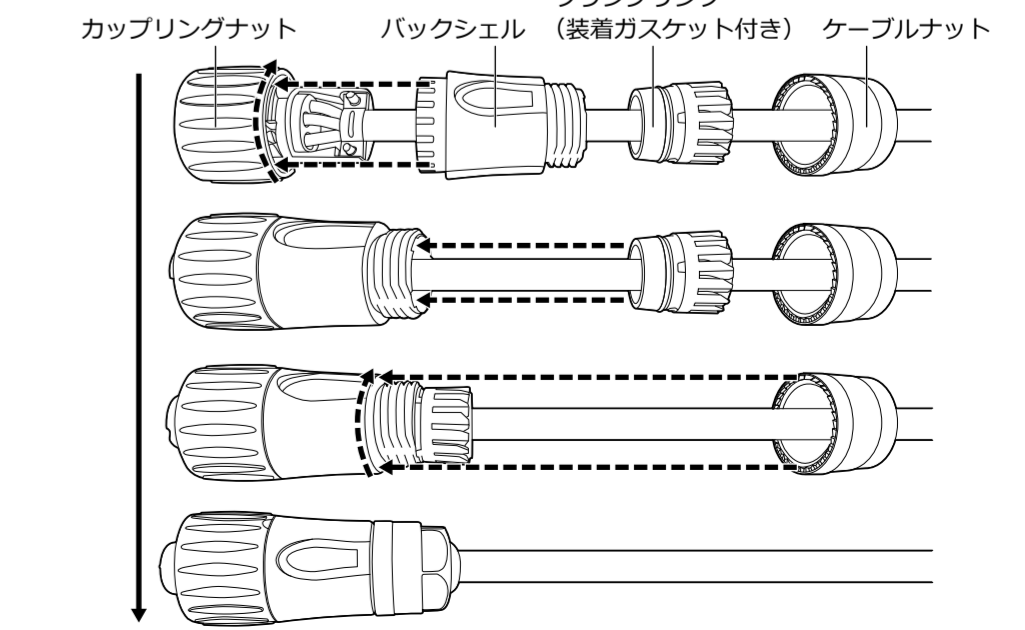
**6**

コネクタ Pin 1 Live Pin 2 Neutral Pin 3 N.C. ⊥ GND



⑤内部ストレーンリリーフ部分を図のようにコネクタに差し込み固定する。次に、内部ストレーンリリーフ部分のねじを回し、固定金具で電源コードをしっかりと固定する。(推奨締付トルク: 0.3 N・m {3 kgf・cm})

⑥コネクタが回転しないようにカップリングナットを固定位置に合わせ、バックシェル部分を回転させ固定する。バックシェルにクランプリング (装着ガスケット付き) を取り付け、ケーブルナットで締め込む。(推奨締付トルク: 1.5~2.0 N・m {15.3~20.4 kgf・cm})



**8**



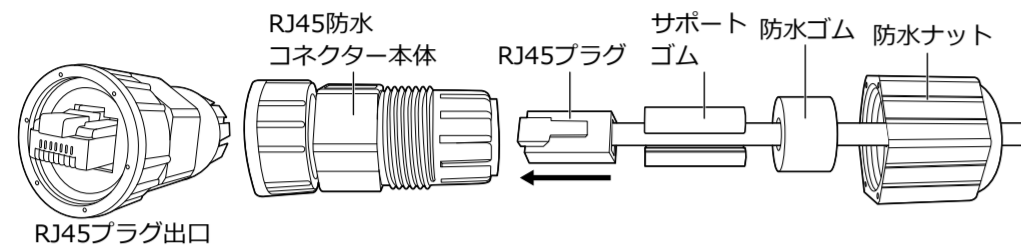
## ケーブルの準備をする (続き)

### 【3】RJ45防水コネクタ (付属品) をEthernetケーブルに取り付ける

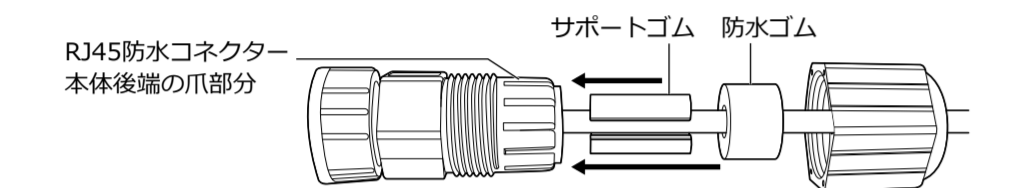
- ＜別途調達が必要なもの＞
- Ethernetケーブル 4対 (8ピンすべて) を使用。  
最大長100 m、外径はφ5 mm～6.5 mm
  - RJ45プラグ取り付け専用工具 (RJ45プラグをEthernetケーブルにかしめる時に使用します。)

①EthernetケーブルにRJ45プラグをかしめ、防水ナット→防水ゴム→サポートゴムの順に通す。(防水ゴム、サポートゴムには取り付け用のスリットがあります。)

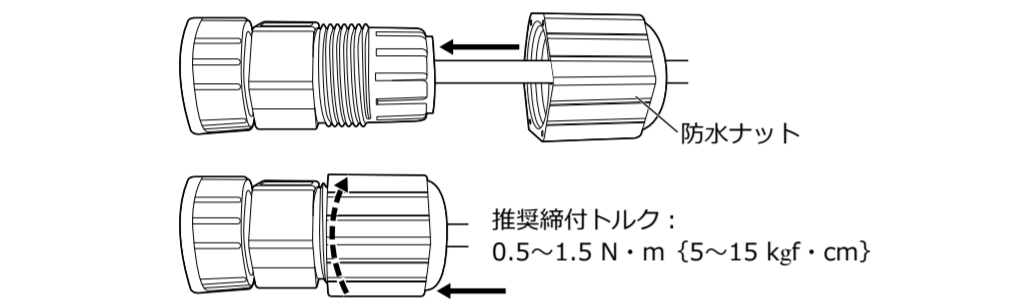
②RJ45防水コネクタ本体にRJ45プラグを通す。  
(RJ45防水コネクタ本体は左下図の様にRJ45プラグと同じ形の差し込み口を持っていますので、向きに注意して内側から差し込んでください。)



③サポートゴムと防水ゴムをRJ45防水コネクタ本体に入れ込む。  
(サポートゴムを先に入れ、防水ゴムをRJ45防水コネクタ本体の後端、爪の内側に押し込んでください。)



④防水ナットをRJ45防水コネクタ本体後方より取り付け、締めこんでいく。



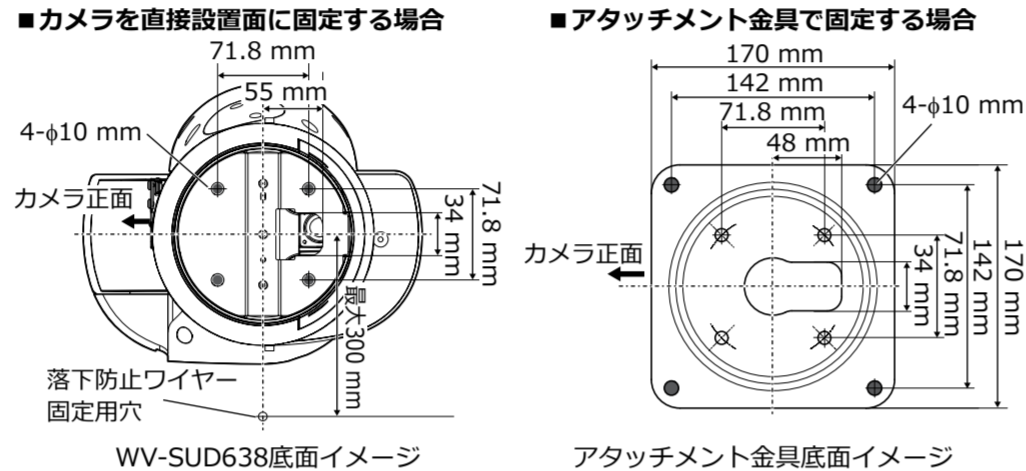
## 設置する

### Step.1 設置工事を始める前に

- ①本機を設置する方法は以下の3種類あります。  
設置現場の環境に合わせて設置場所への基礎工事、設置ボールの固定、架台設置などを実施し、配線ケーブル処理のために配管工事を実施します。
- 据置設置・・・コンクリート台などの上に設置する。(側面配線)
  - ボール設置・・・太い金属製ボールの先端に取り付ける。(底面または側面配線)
  - 天吊設置・・・コンクリート製の天井に設置する。(側面配線)
- ②各設置場所でのカメラ固定方法に合わせて以下の部品を別途調達してください。
- 取付台にボルトを溶接加工する場合
    - M8ナット・・・・・・・・・・・・・・・・・・・・・・ 8個 (ダブルナットで固定)
    - M8平ワッシャー・スプリングワッシャー・・・・・・・・・・各4個
  - 取付台にアンカーを打ち込む場合
    - M8アンカー・ボルト・・・・・・・・・・・・・・・・・・・・各4個
    - M8平ワッシャー・スプリングワッシャー・・・・・・・・・・各4個
  - 落下防止ワイヤー固定用
    - M8アンカー・ねじ・・・・・・・・・・・・・・・・・・・・各1個

### Step.2 設置面を工事する

設置場所にボルトを溶接加工するか、またはアンカーを打ち込む工事をします。ここでは、アンカーを打ち込んでねじで固定する場合について説明します。取り付け部分の寸法 (位置と金具の穴径) は以下のようになります。

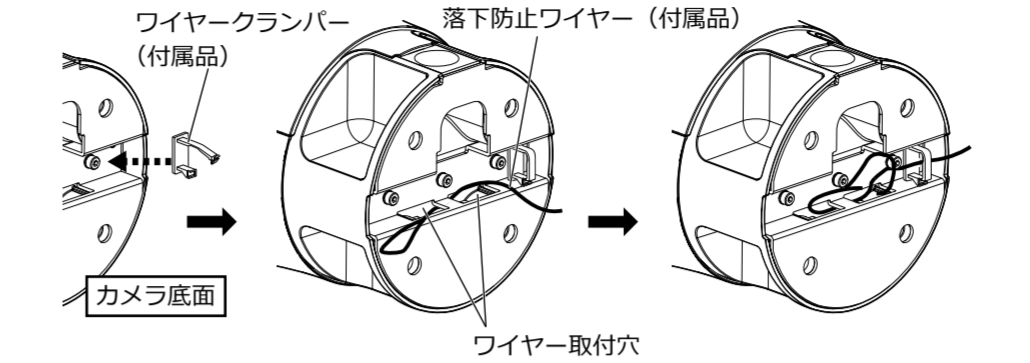


- カメラを直接設置面に固定する場合
- アタッチメント金具で固定する場合
- 重要**
- 取付設置面は水平であること。
  - アンカーボルトを設置部分に溶接する場合、ねじを切った部分の長さ最大40 mm～最小30 mm。
  - 最低引抜強度・・・ 1539 N {157 kgf} /1本あたり
  - カメラまたはアタッチメント金具と駆体間の固定ねじは、耐食処理ねじを使用するかもしくは、コーキングを行うなど腐食等に対して十分に配慮してください。

Step.7 からは設置現場での作業になります。十分に注意して実施してください。

### Step.7 カメラに落下防止ワイヤー (付属品) を取り付ける

梱包材料に入っている緩衝材を使ってカメラを横に倒し、カメラ底面のワイヤー取付穴に下図のように、ワイヤークランパー (付属品) と落下防止ワイヤー (付属品) を取り付けてください。



- メモ**
- ワイヤークランパーの裏面に両面テープが付いていますので、はくり紙を剥がしてお使いください。
  - 落下防止ワイヤーは2方向に引き出すことができます。落下防止ワイヤーを引き出す方向にワイヤークランパーを取り付けてください。

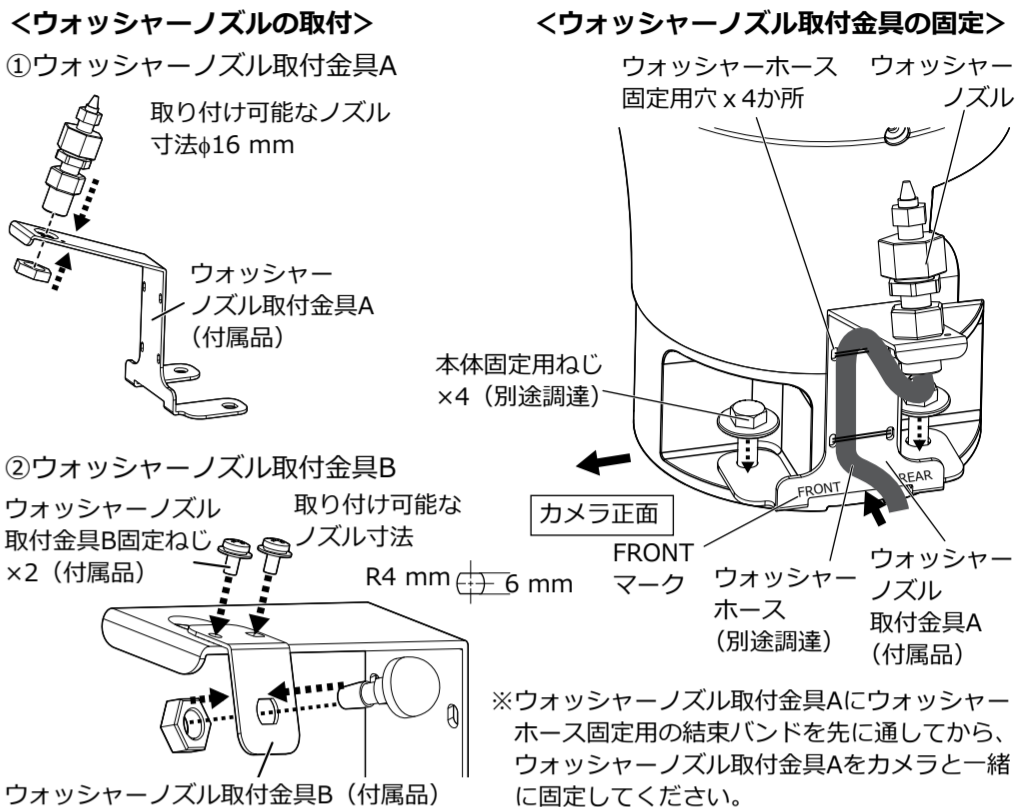
### Step.8 カメラを設置面に取り付ける

- 直接設置面に固定する場合
- アタッチメント金具で固定する場合
- 本体固定用ねじ×4 (別途調達)
- アタッチメント金具取付ナット×4 (付属品)
- スプリングワッシャー×4 (付属品)
- アタッチメント金具取付ねじ×4 (付属品)
- 平ワッシャー×8 (付属品)
- アタッチメント金具固定ねじ (別途調達)

- 重要**
- カメラを設置面に下ろす前に、あらかじめ底面配線口または側面配線口にケーブル類を通しておきます。
  - アタッチメント金具取り付け推奨締付トルク: 11.76 N・m {120 kgf・cm}
  - 本体固定用ねじまたはアタッチメント金具固定ねじの最低引抜強度・・・ 1539 N {157 kgf} /1本あたり

### メモ

- ウォッシャーノズルを使用する場合は、ウォッシャーノズル取付金具 (付属品) に前もってウォッシャーノズルを取り付け、前述のStep.8でカメラを固定するときに同時に固定します。
- ウォッシャーノズル取付金具Aは「FRONT」マークがカメラ正面方向 (i-PROロゴ側) を向くように取り付けてください。
- 設置動作確認後、ウォッシャーノズルの向きを調整し、前面ガラスに水流が当たることを確認してください。



Step.9 落下防止ワイヤーを固定する

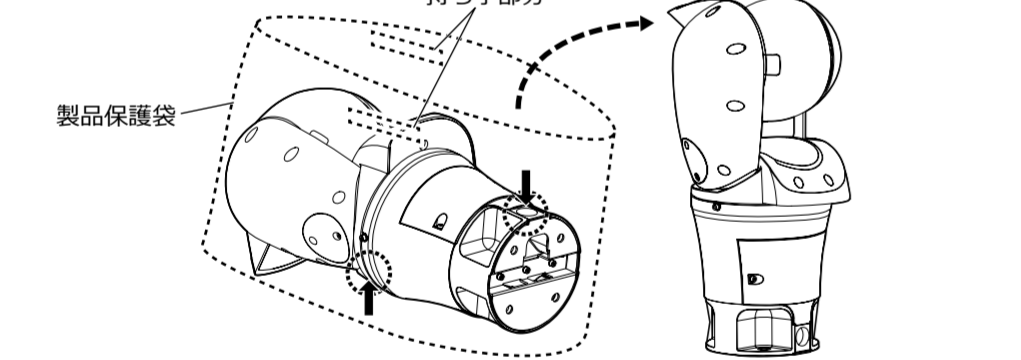
落下防止ワイヤーを、建築物の基礎部分または十分な強度 (最低引抜強度1539 N {157 kgf} 以上) がある部分に固定します。M8の固定ねじは、取付場所の材質に合わせて別途調達してください。

- 重要**
- 万一本機が外れた場合でも、周囲の人に当たらないように落下防止ワイヤーを取り付けてください。

## 9

### Step.3 カメラを梱包箱から取り出す

製品を保護している製品保護袋の持ち手部分を持って、箱から本体を引き上げ、図のように立ててください。



- 重要**
- カメラを立てて作業するときは、カメラが転倒しないように、十分ご注意ください。同梱のアタッチメント金具に仮固定したり (Step8参照)、支えた状態で作業してください。
  - カメラを保護している製品保護袋の持ち手部分は、カメラを梱包箱から取り出すためだけにお使いください。カメラを高所に吊り上げるためには使用しないでください。

### Step.4 取付台座のサイドカバーを取り外し前準備する

- カメラを保護している製品保護袋を開きます。
- サイドカバー固定ねじ2本をビット (付属品) を使って緩め、サイドカバーを取付台座より取り外してください。

**メモ**

- 取り外したサイドカバーは最後に再度取り付けますので大切に保管してください。

- 重要**
- カメラを一時的に動作させ、設定などをする場合は必ず立てた状態で電源を入れてください。カメラに電源を供給すると自動的に初期動作がスタートし、PAN、TILTなどの動作が始めますので、カメラの周囲に手や物がないことを必ず確認してください。

### Step.5 必要ならば、IR LEDユニットをカメラに取り付ける (WV-SUD6FRL1 : 別売り)

取り付け方詳細はIR LEDユニットの取扱説明書をご参照ください。



### Step.6 必要ならば、カメラのTILTアーム部を前傾させる

カメラを設置する足元を撮影したい場合は、TILTアーム部を約45°傾ける仕様に変更します。以下に従って作業を進めてください。

- ①カメラ左側面のチルト固定ねじ2本を取り外す。
- サポートアームカバー固定ねじを、六角レンチ (別途調達) でゆるめて、サポートアームカバーをカメラ本体より取り外す。
  - 左側内部にあるチルト固定ねじ2本を取り外す。

**メモ**

- 取外したサポートアームカバーとねじ2本はチルト部分前傾の後に、固定するために再度使用します。

- ②カメラ右側面のチルト固定ねじ4本を取り外す。
- チルトカバーキャップ固定ねじ2本を、六角レンチ (別途調達) でゆるめて、チルトカバーキャップとラバーキャップをカメラ本体より取り外す。
  - 右側内部にあるチルト固定ねじ4本を取り外す。

**メモ**

- 取外したチルトカバーキャップ、ラバーキャップとねじ4本はチルト部分前傾の後に、固定するために再度使用します。

- ③カメラが倒れないように注意しながら、TILTアーム部をカメラ前方へ約45°傾ける。

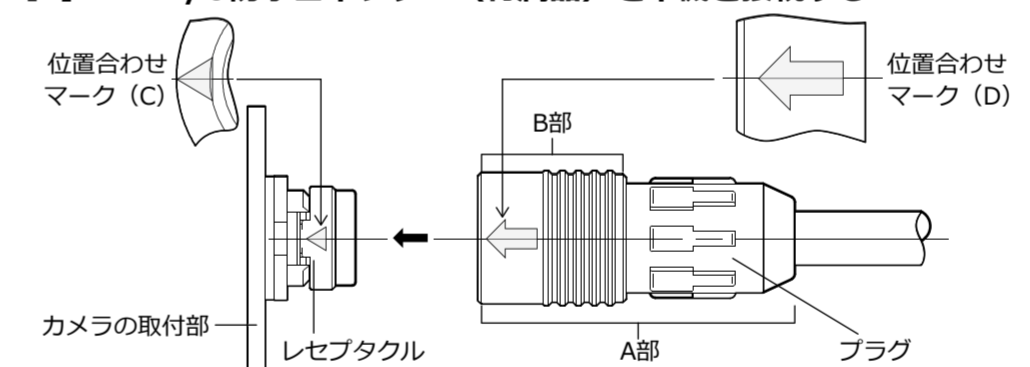
- ④①②で取り外したねじとカバー類を45°傾いた位置で再度固定する。
- チルト固定ねじ: (推奨締付トルク: 1.5 N・m {15.3 kgf・cm})
- カバー類: (推奨締付トルク: 1.37 N・m {14 kgf・cm})

- メモ**
- TILTアーム部を45°傾けると再梱包することができなくなります。前準備する場所から設置現場まで移動させる場合は、設置現場近くでStep6を実施してください。
  - ラバーキャップおよびカバー類を固定するねじ3本についているラバーワッシャーは忘れずに取り付けてください。

## 12

## 接続する

### 【1】EXT I/O防水コネクタ (付属品) を本機と接続する



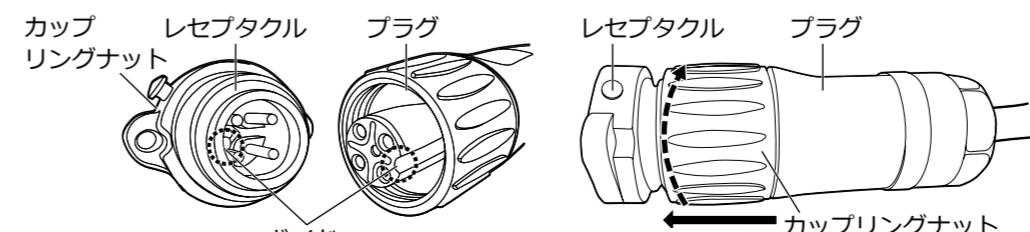
- カメラ本体のEXT I/O防水コネクタレセプタクル部分に付いているキャップを取り外します。(EXT I/O防水コネクタを使用しない場合は、キャップは外さないでください。)
- 装着する際には、プラグのA部を持ちプラグの位置合わせマーク (D) とレセプタクルの位置合わせマーク (C) を合わせ真直ぐに押し込みます。
- 接続された状態からプラグを取り外す際は、プラグのカップリングB部を持ち、真直ぐ引き抜きます。

**メモ**

- コネクタを抜き差しする時は、必ず回路の電源を切ってから行ってください。
- コネクタを挿入する時は、30 N {3.1 kg・f} 以上の力で挿入してください。
- コネクタ接続後は、ケーブルに30 N {3.1 kg・f} 以上の荷重を加えないでください。

### 【2】電源防水コネクタ (付属品) を本機と接続する

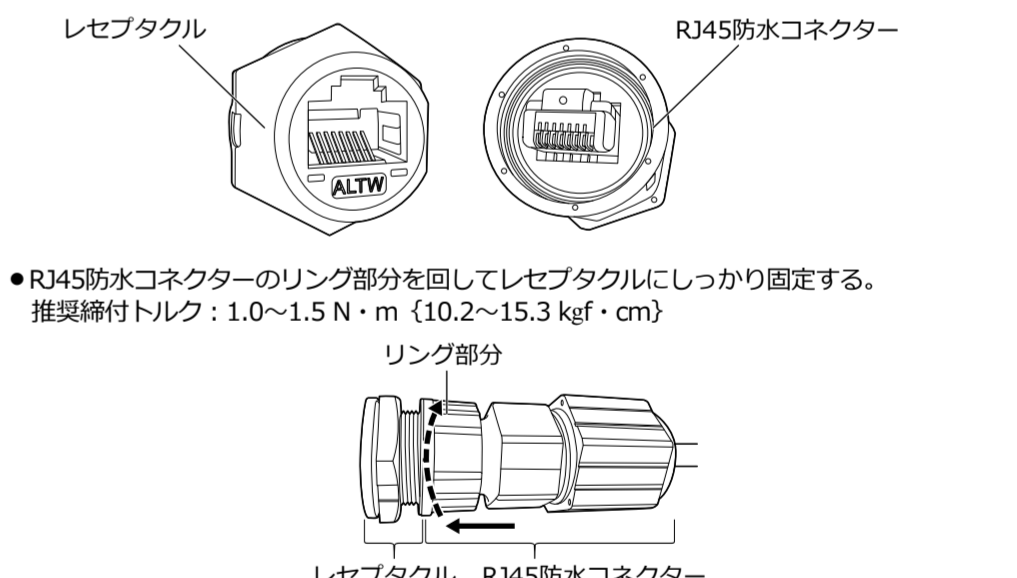
- カメラ本体の電源防水コネクタレセプタクル部分に付いているキャップを取り外す。(電源防水コネクタを使用しない場合は、キャップは外さないでください。)
- 装着する際には、プラグとレセプタクルのガイドを合わせ、まっすぐに押し込む。(レセプタクルにプラグを軽くあて、回転させることによって、ガイドを合わせる事ができます)
- プラグのカップリングナットを回転させ、レセプタクルにしっかりと固定する。推奨締付トルク: 1.0~1.5 N・m {10.2~15.3 kgf・cm}



## 15

### 【3】RJ45防水コネクタ (付属品) を本機と接続する

- RJ45防水コネクタをカメラ本体のレセプタクル部分に差し込む。



- RJ45防水コネクタのリング部分を回してレセプタクルにしっかりと固定する。推奨締付トルク: 1.0~1.5 N・m {10.2~15.3 kgf・cm}

- 重要**
- 設置完了後、電源投入前に以下の確認を実施してください。
    - ①各防水コネクタが正しく取り付けられていること。
    - ②配線された電源ケーブルの配線および電源電圧が正しいこと。
    - ③カメラ部分が直接太陽などの光源に向いていないこと。
    - ④周囲に障害物がないこと。(カメラに電源を供給すると自動的に初期動作がスタートし、PAN、TILTなどの動作が始めますので、カメラの周囲に手や物がないことを必ず確認してください。)

### 【5】カメラから緩衝材や保護シートを取り外す

### 【6】カメラの電源を入れる

## 16