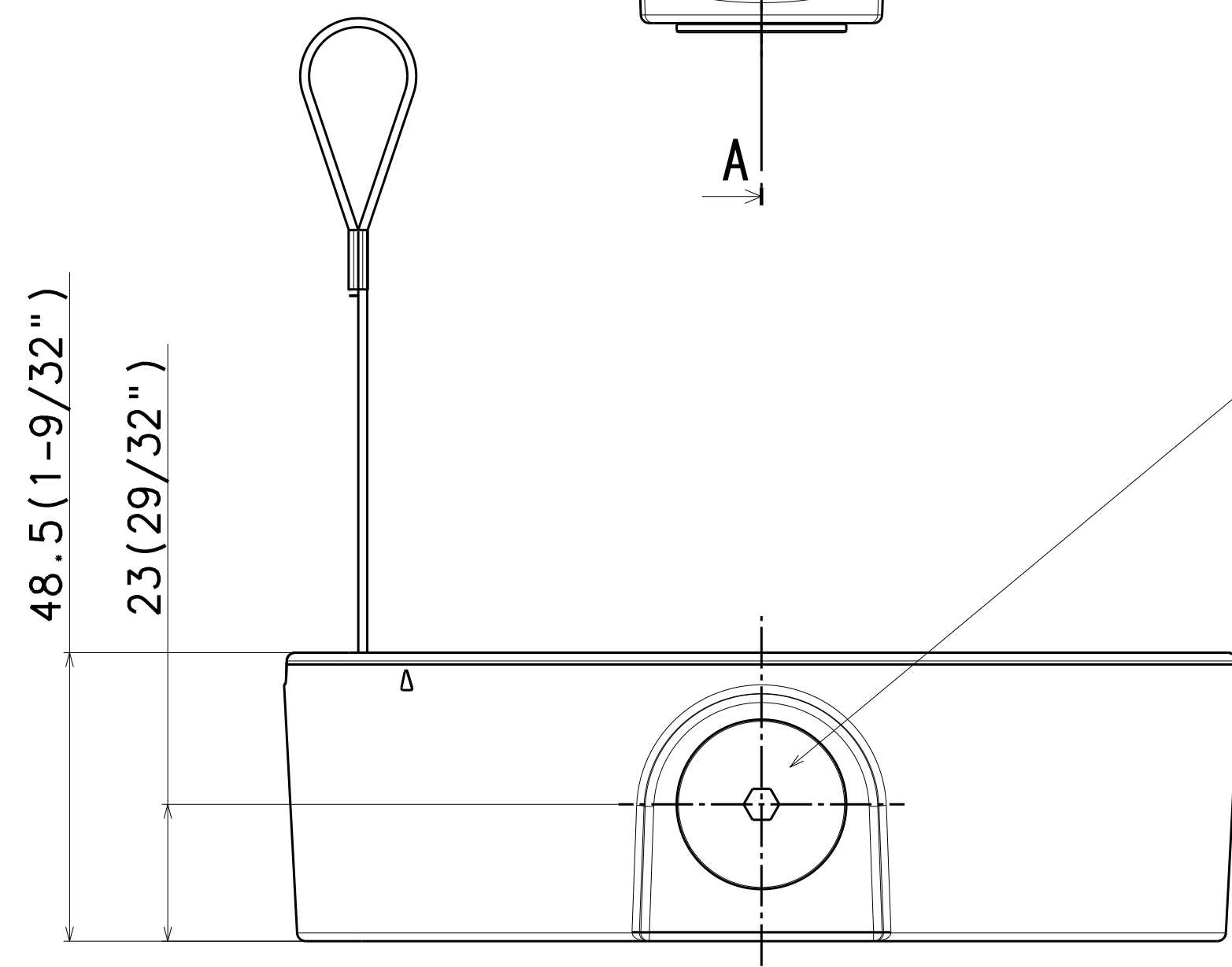
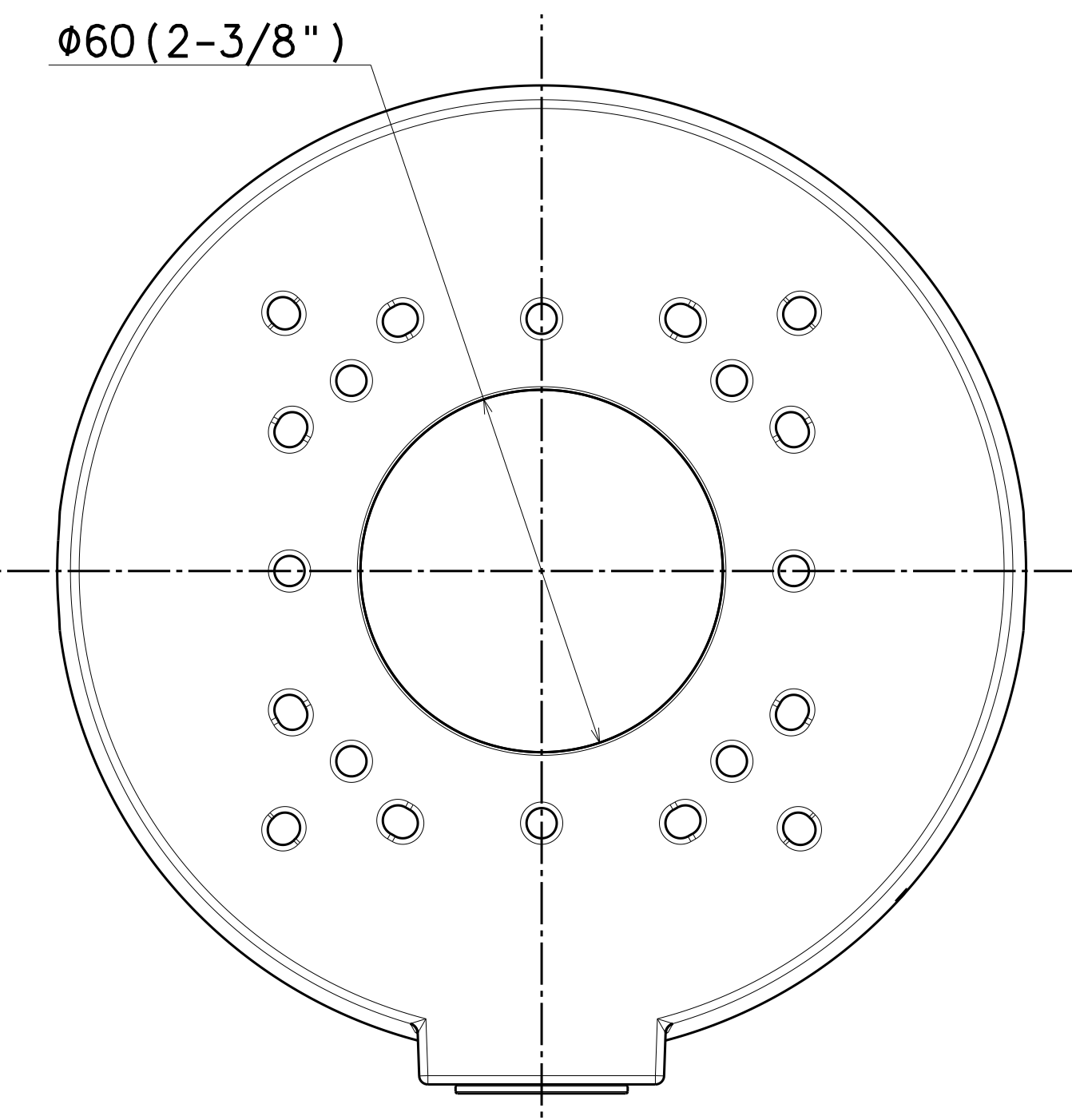
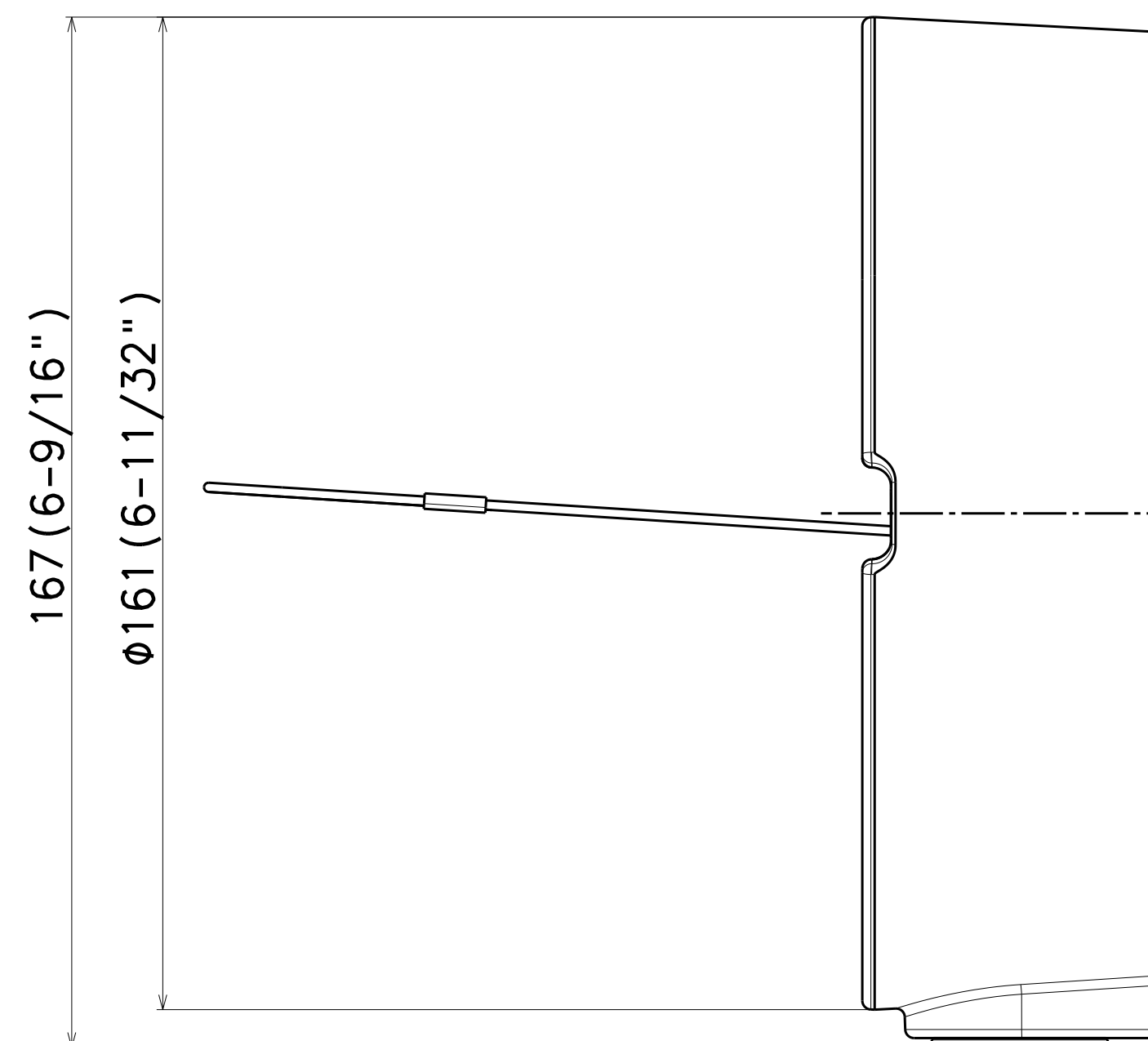
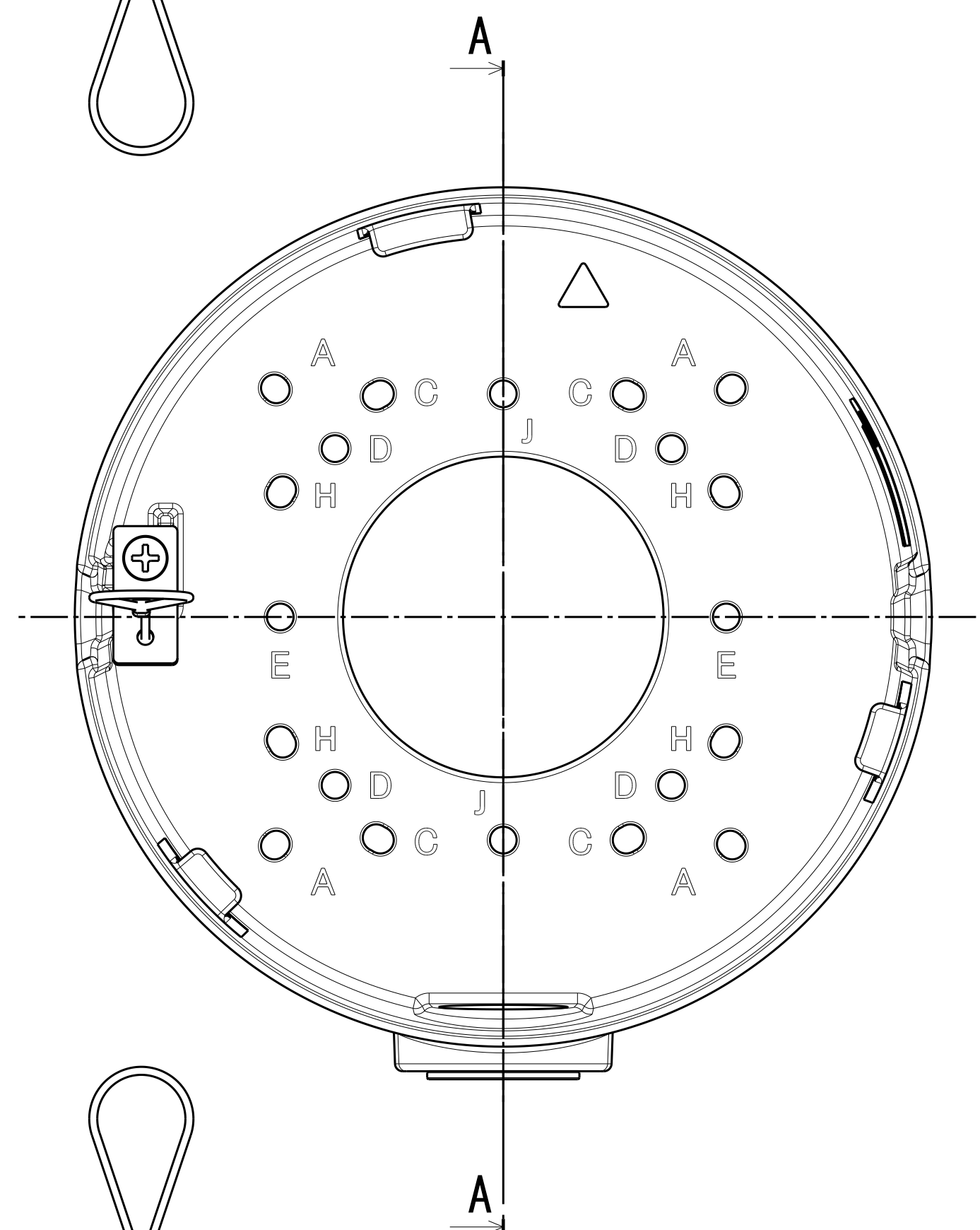
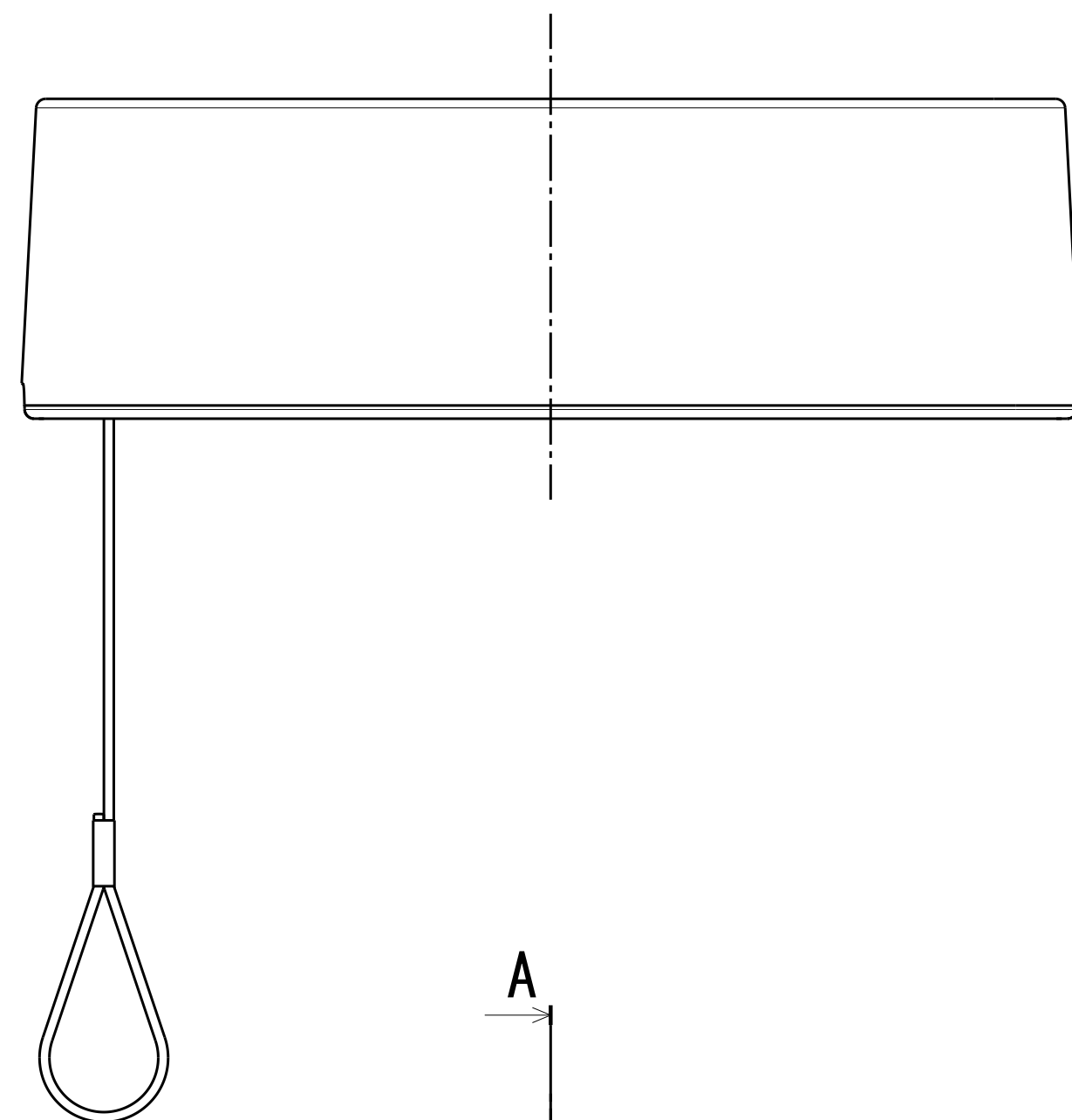


Sec A-A



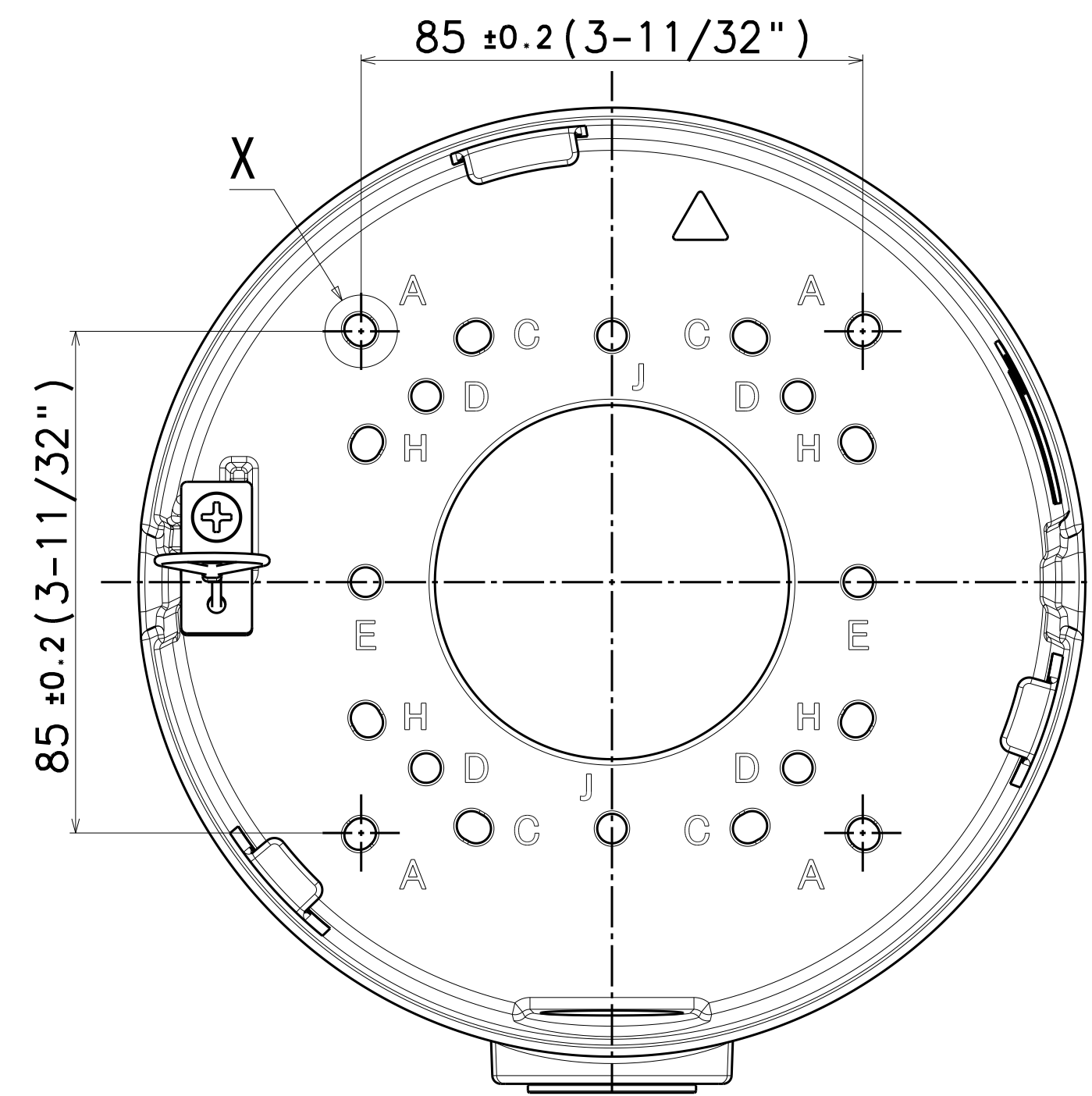
接続管用めねじ
 Cap for the female thread for the conduit
 JIS C 8305 (電線管ねじ) の CTG22、または
 JIS B 0202 (管用平行ねじ) の G3/4 に対応しています。
 The female thread for conduit is compliant with
 ANSI NPSM (parallel pipe threads) 3/4 or
 ISO 228-1 (parallel pipe threads) G3/4.

	投影面積/Projected area
下面図/Bottom-view	0.008 (m ²)
側面図/Side-view	0.008 (m ²)

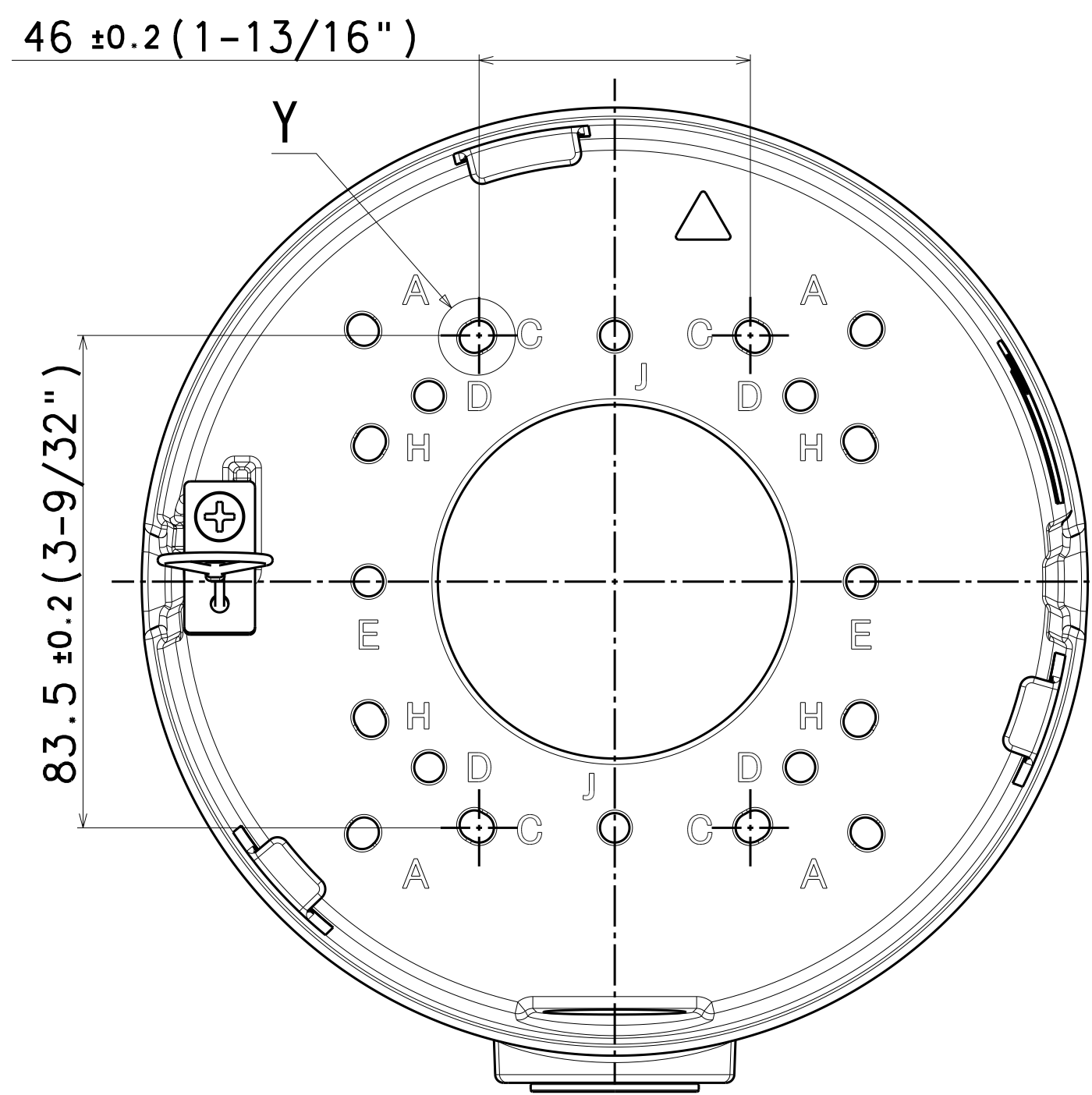
Mass : Approx. 320 g {0.71 lbs}

Mounting hole layout

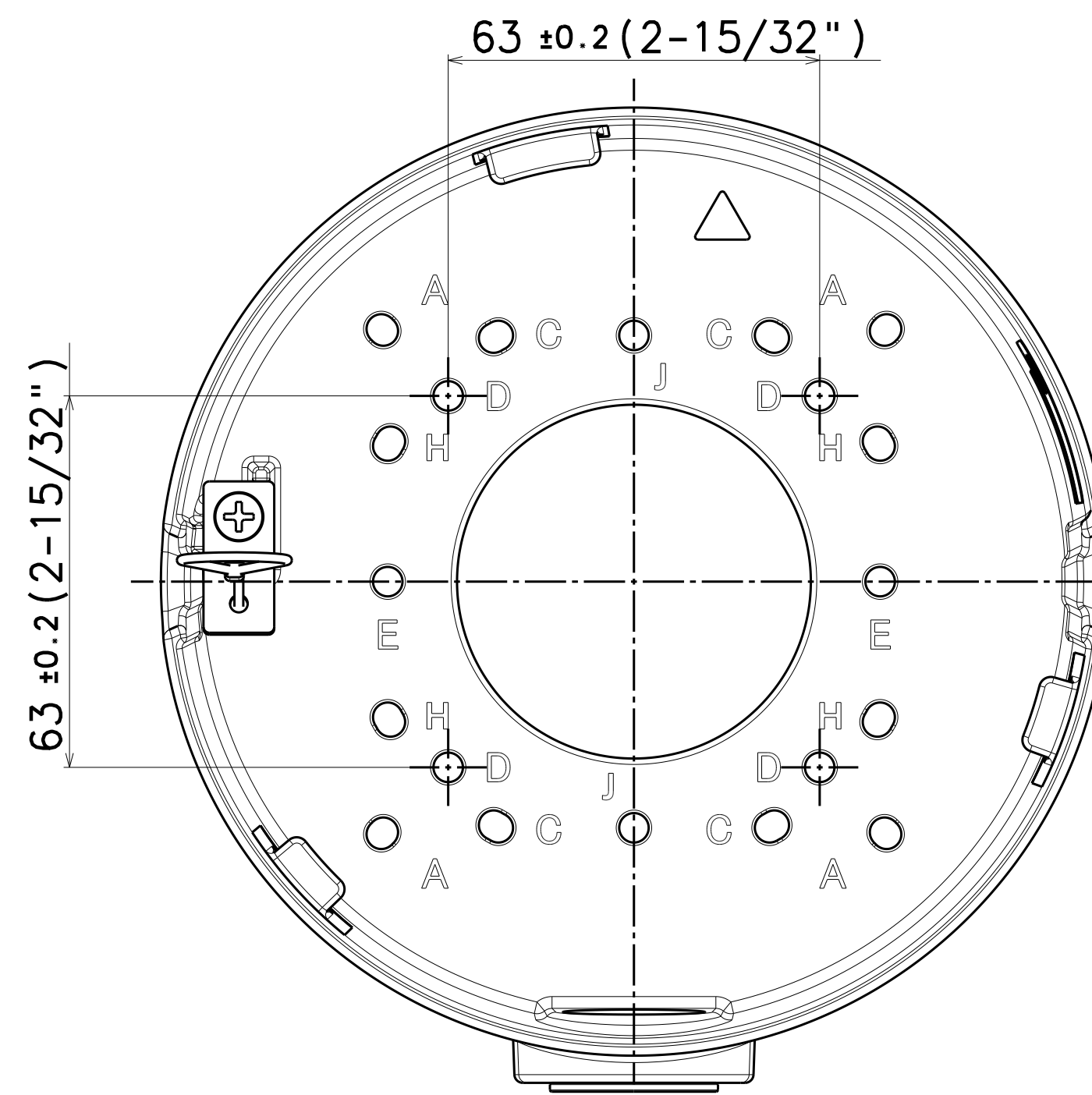
Position A



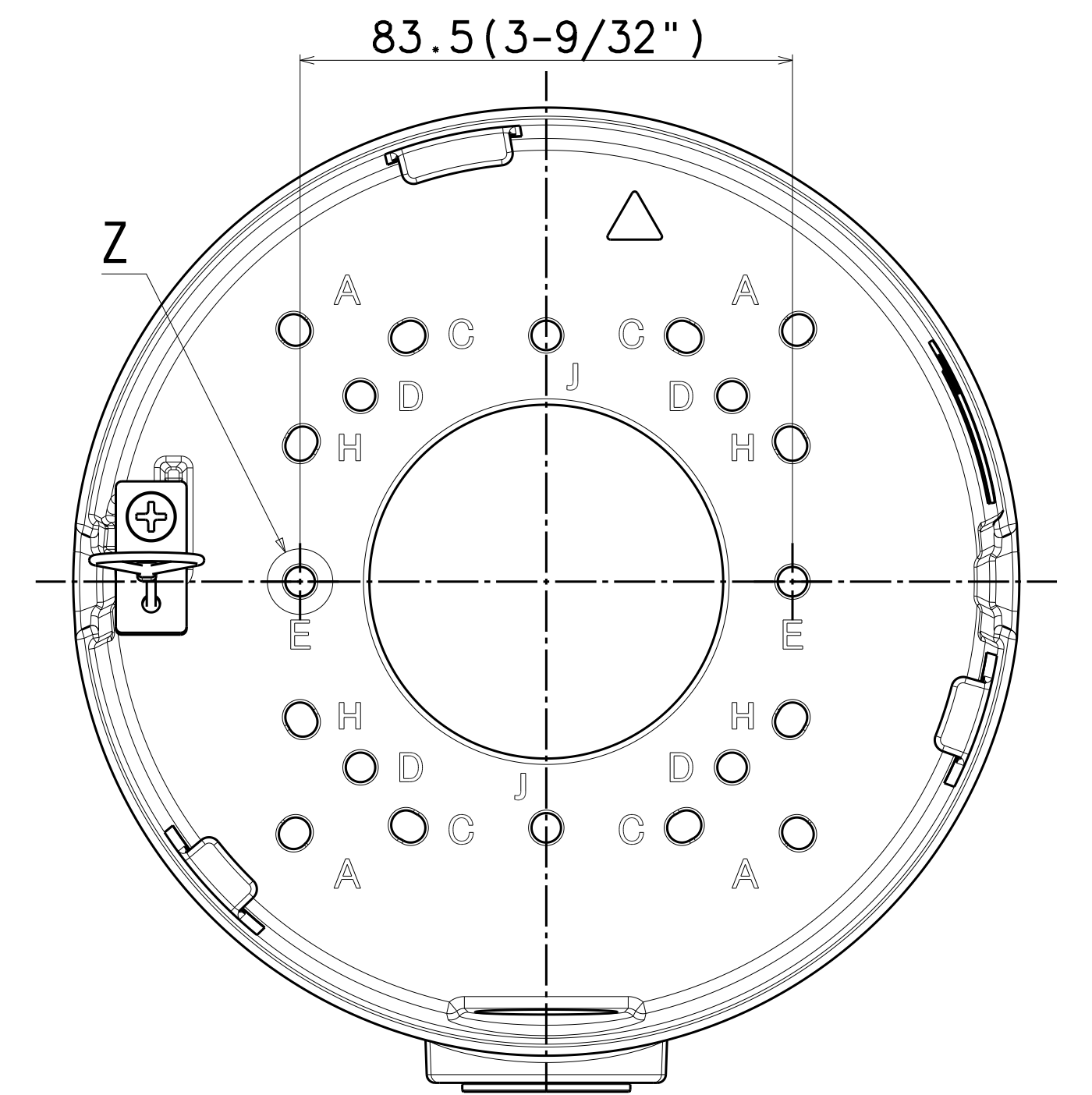
Position C



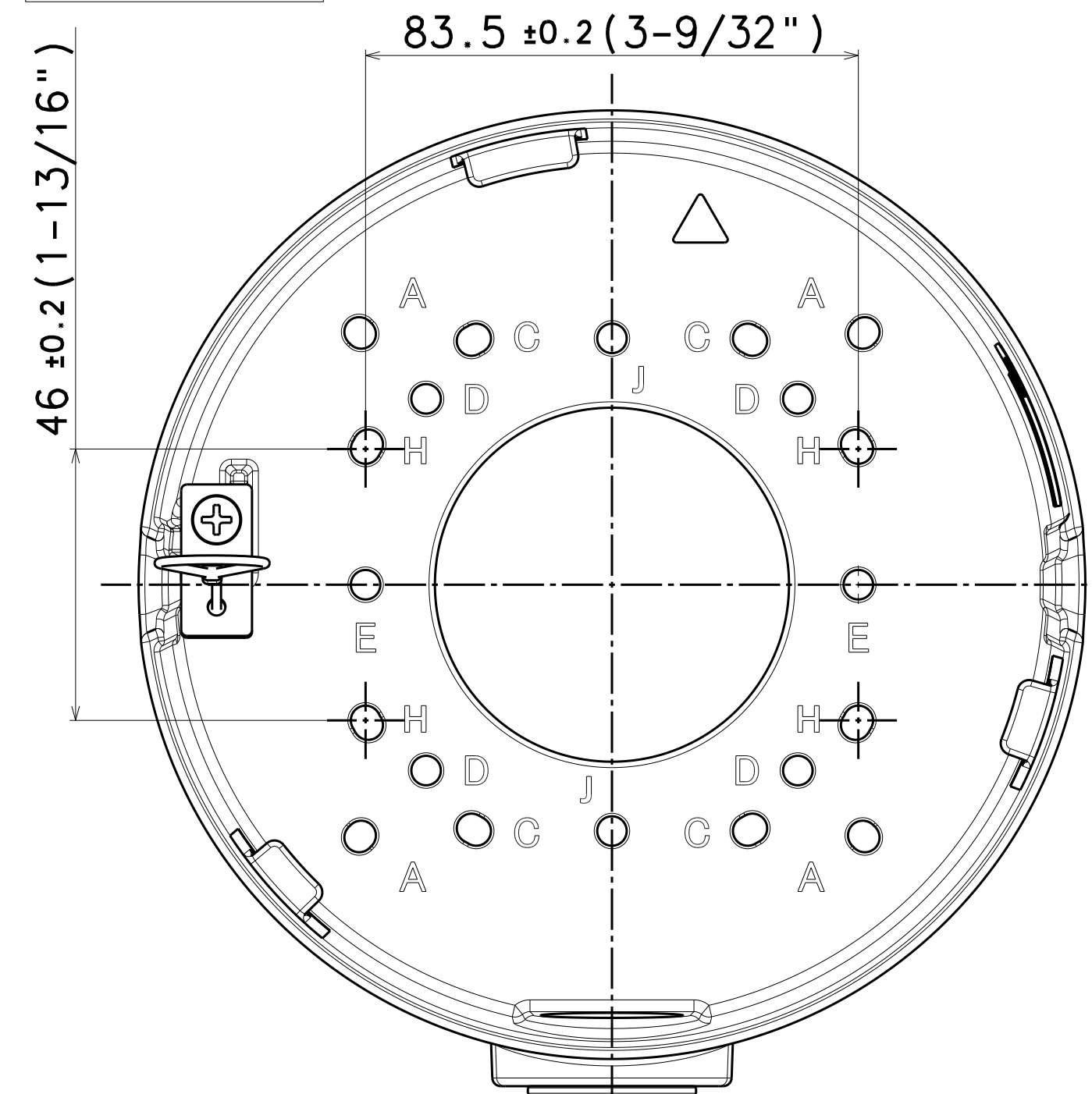
Position D



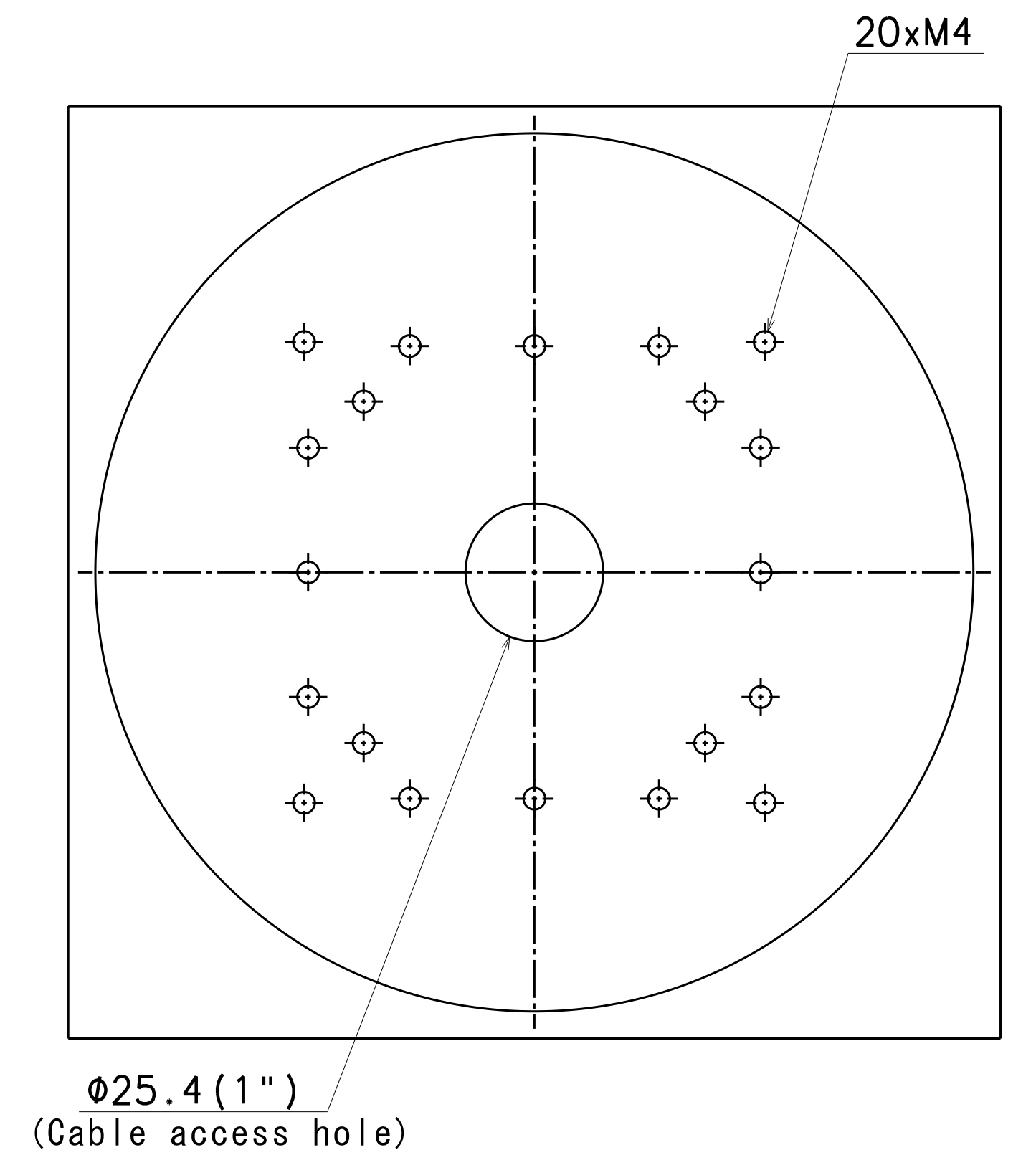
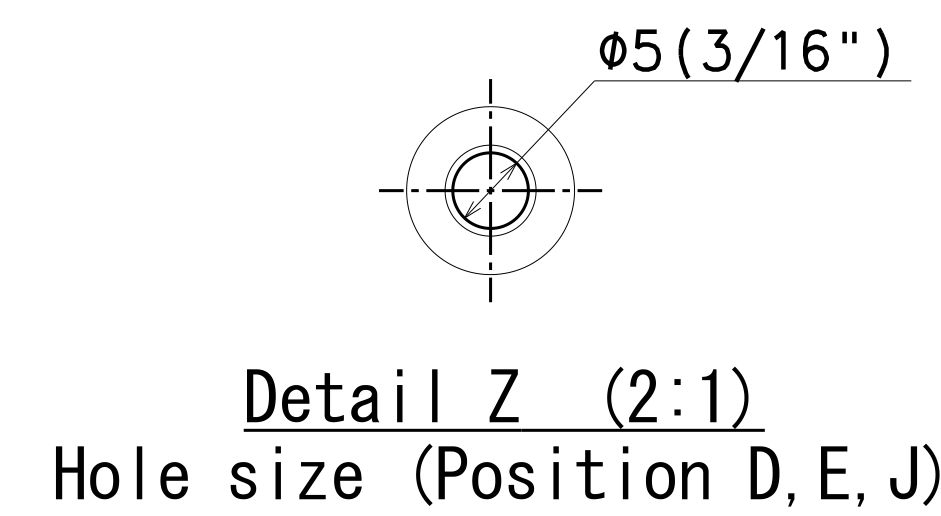
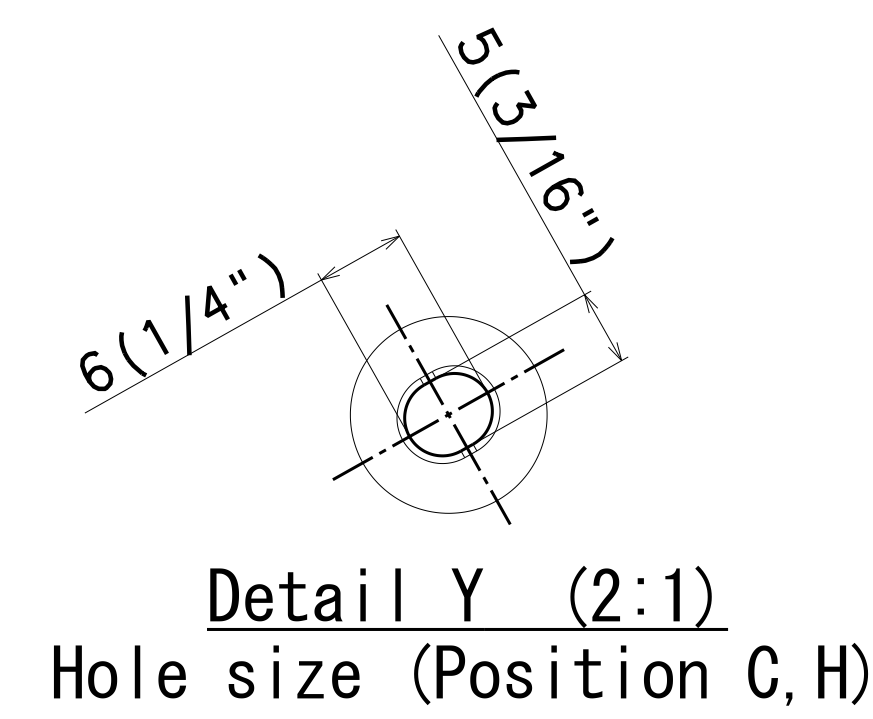
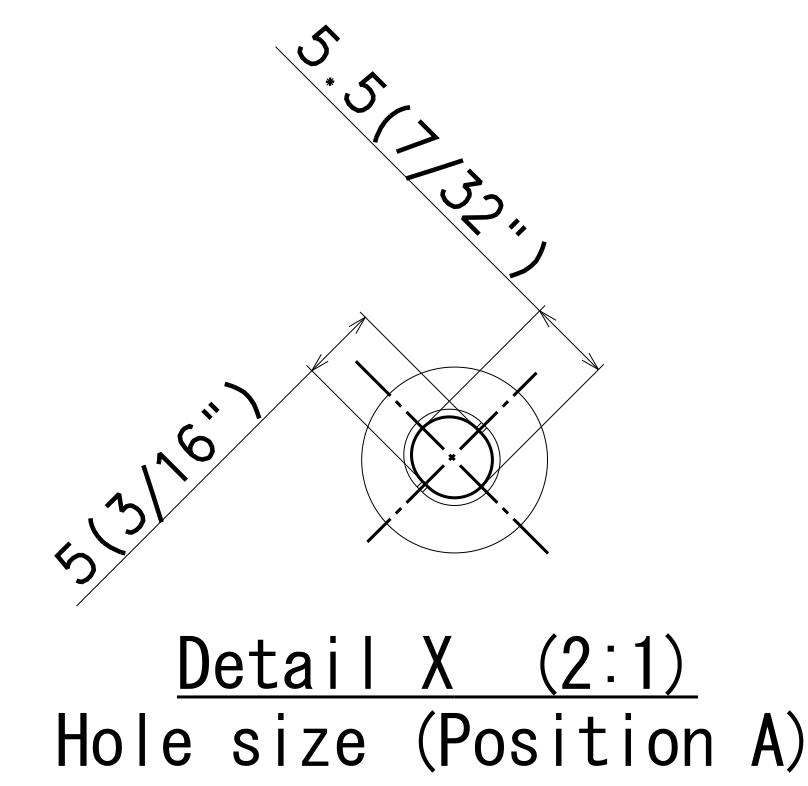
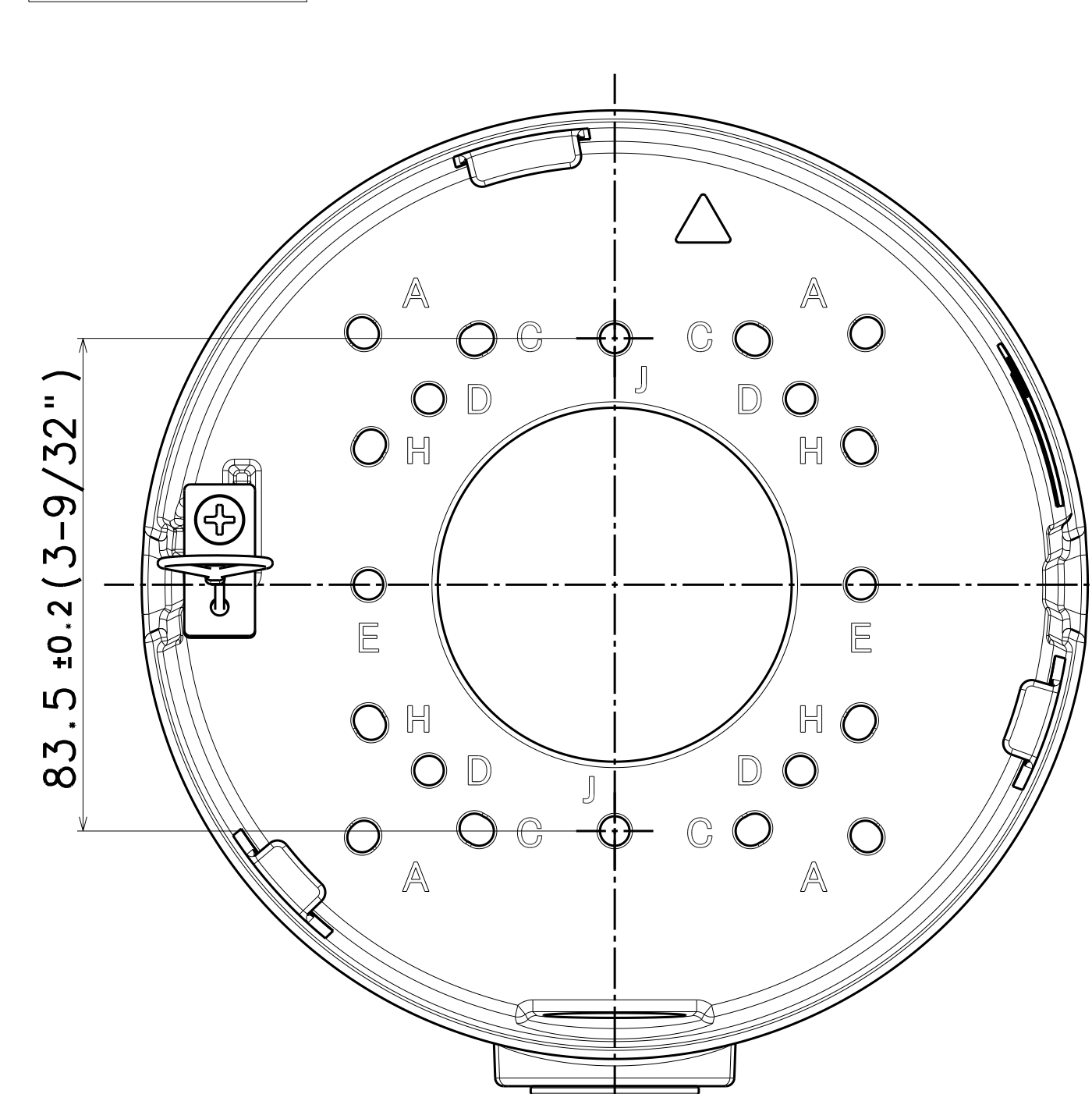
Position E



Position H

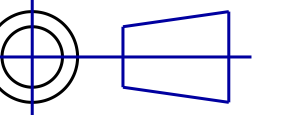


Position J

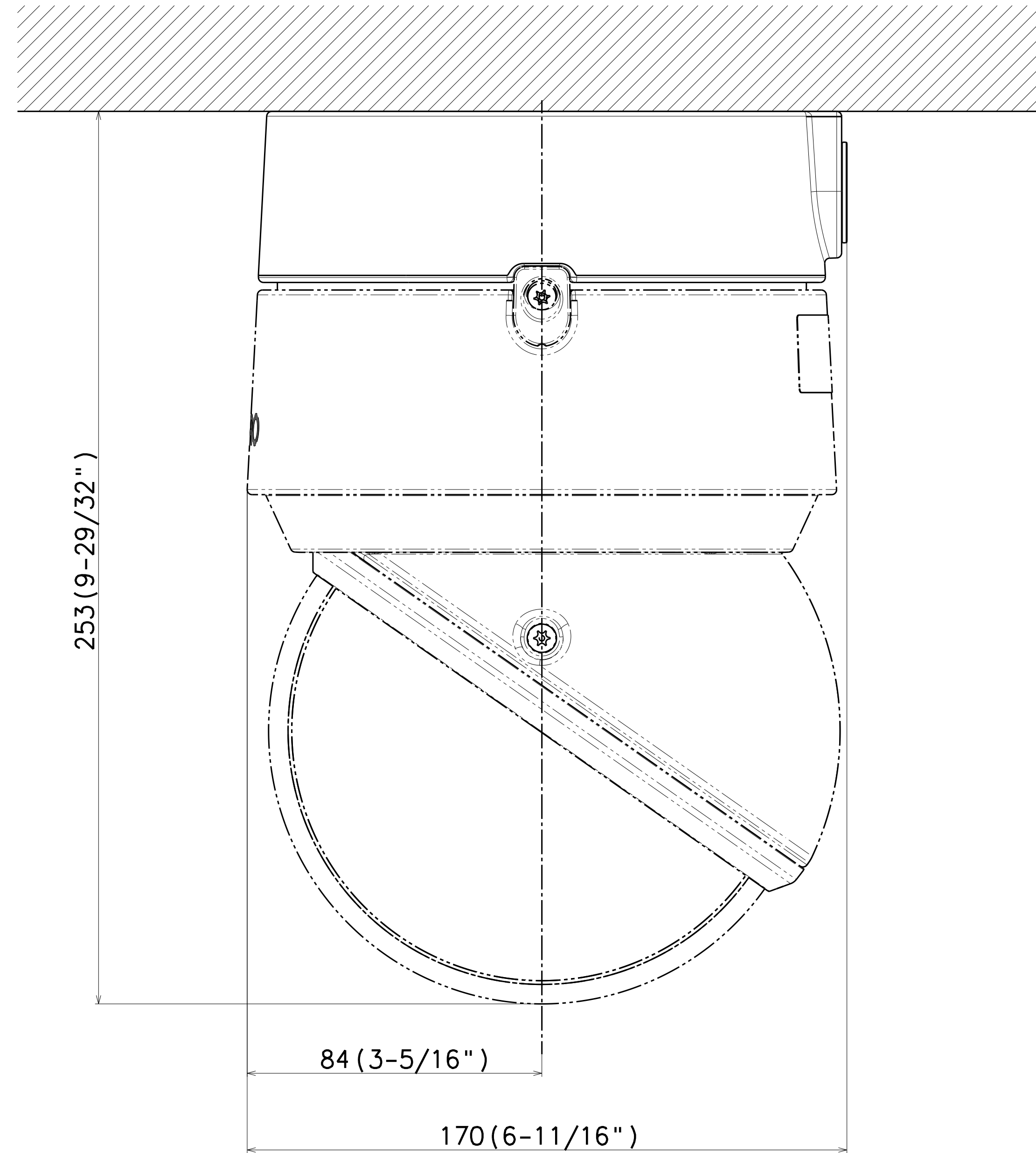


Template for mounting

Unit:mm



カメラとの組み合わせ例
 Example of combination with a camera



Attach to WV-S66700-Z3L

	投影面積/Projected area
正面図/Front-view	0.037 (m ²)
側面図/Side-view	0.037 (m ²)

Unit:mm

