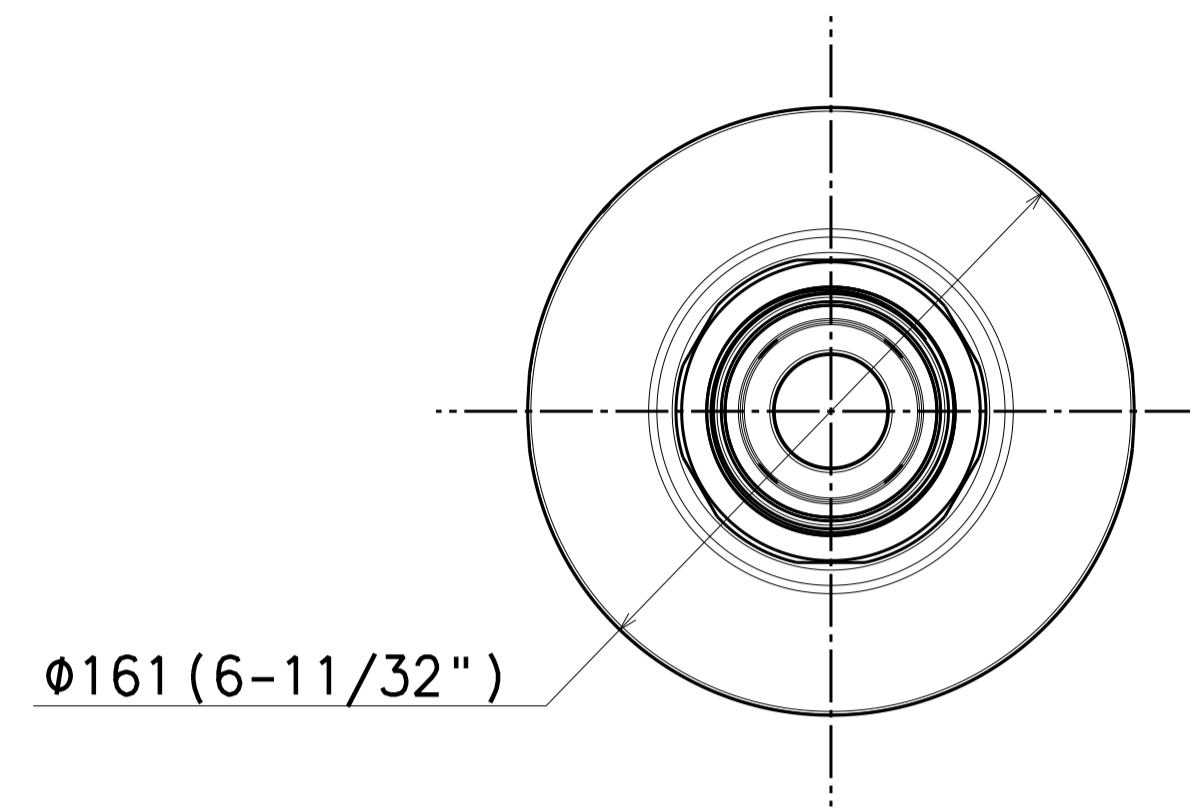
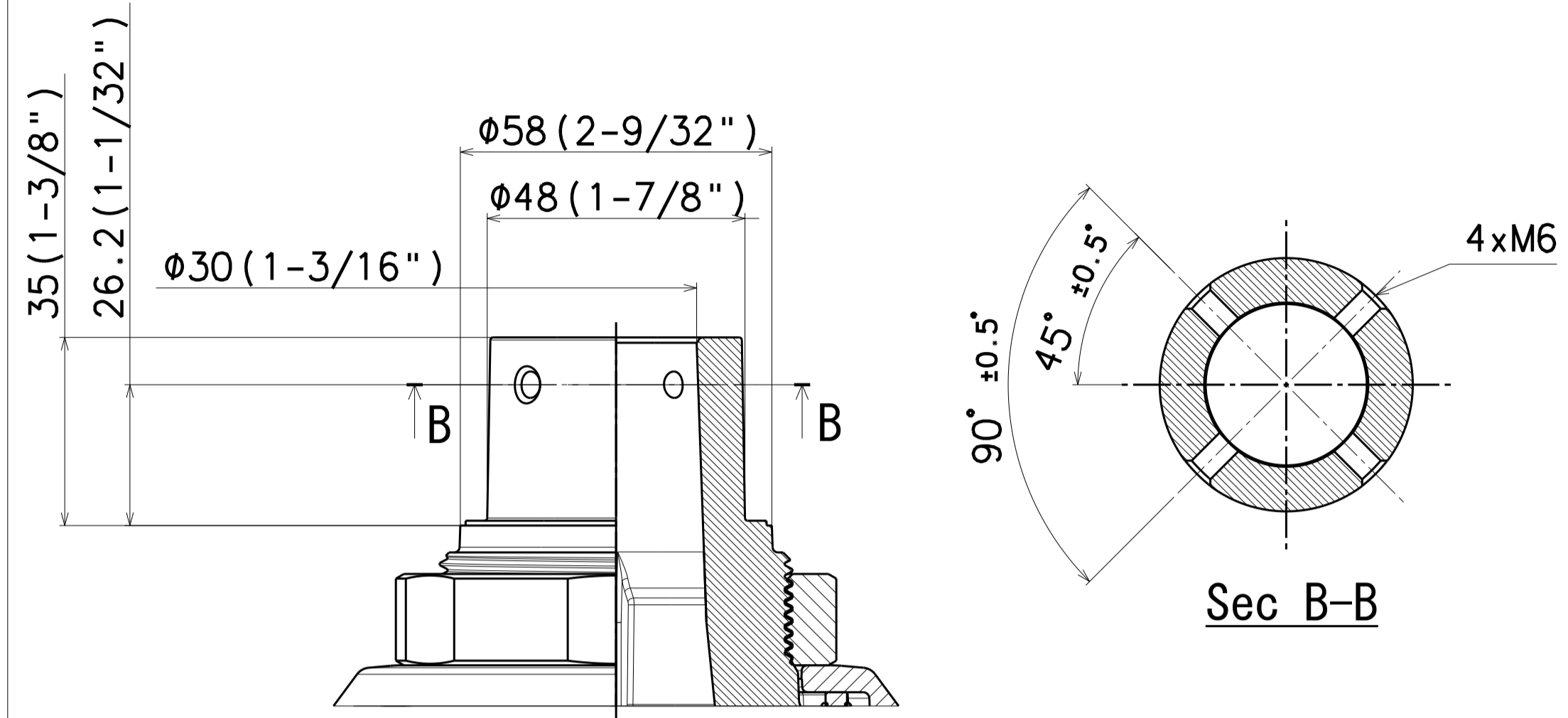


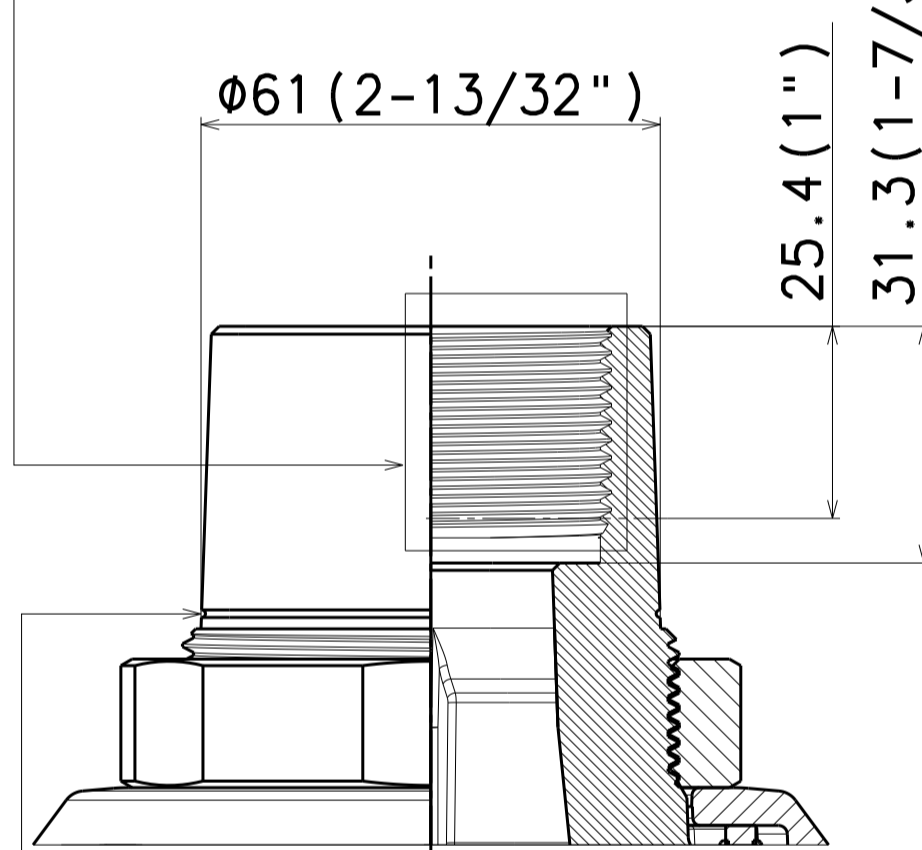
Detail A (S=1:1)
Bracket connector fixing screw type

WV-QSR506-W, WV-QSR506S-W



WV-QSR506F

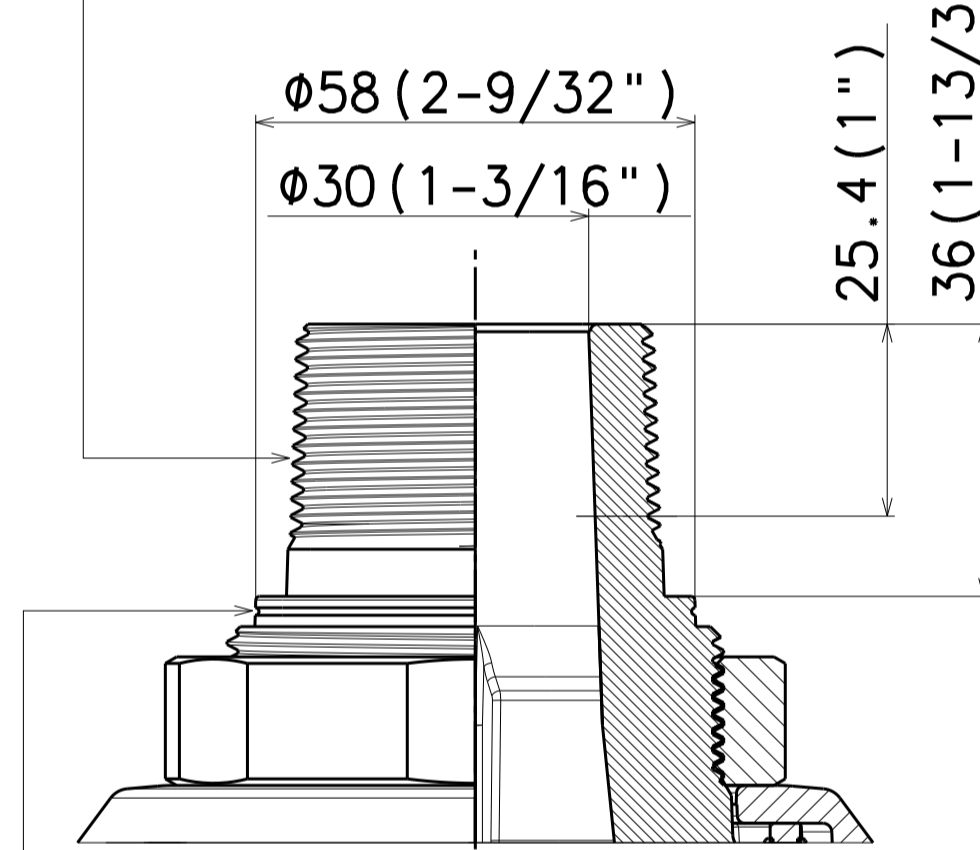
Rp 1-1/2, 11 crest
(ISO (JIS) 規格/ISO (JIS) STANDARD)



ISOマーク/ISO mark

WV-QSR506M

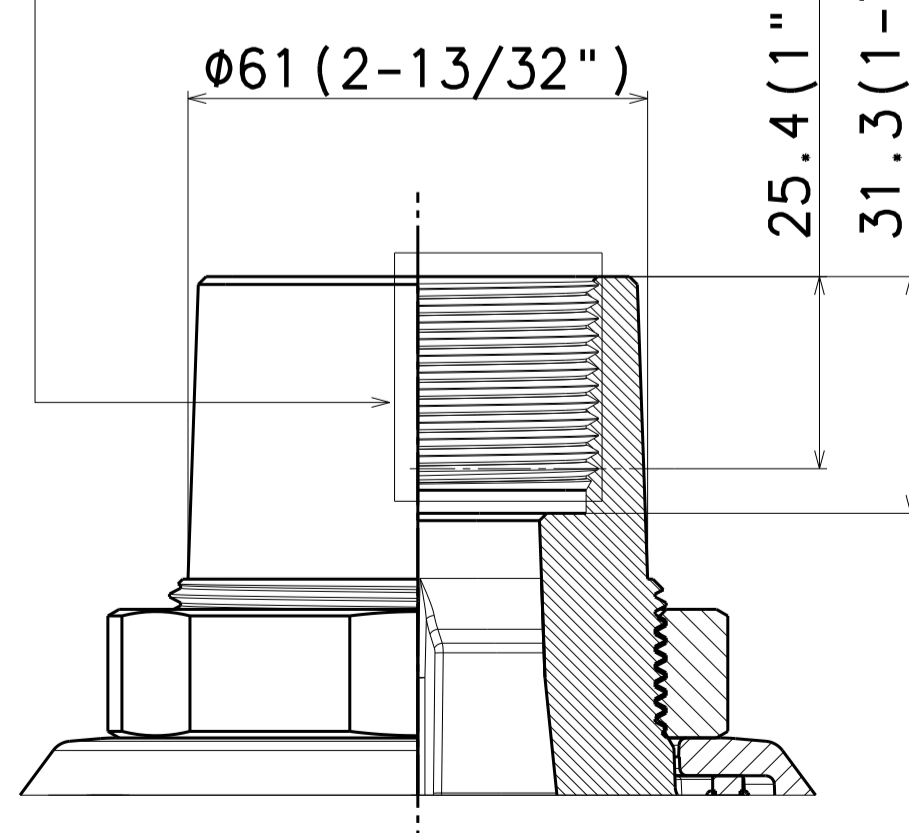
R 1-1/2, 11 crest
(ISO (JIS) 規格/ISO (JIS) STANDARD)



ISOマーク/ISO mark

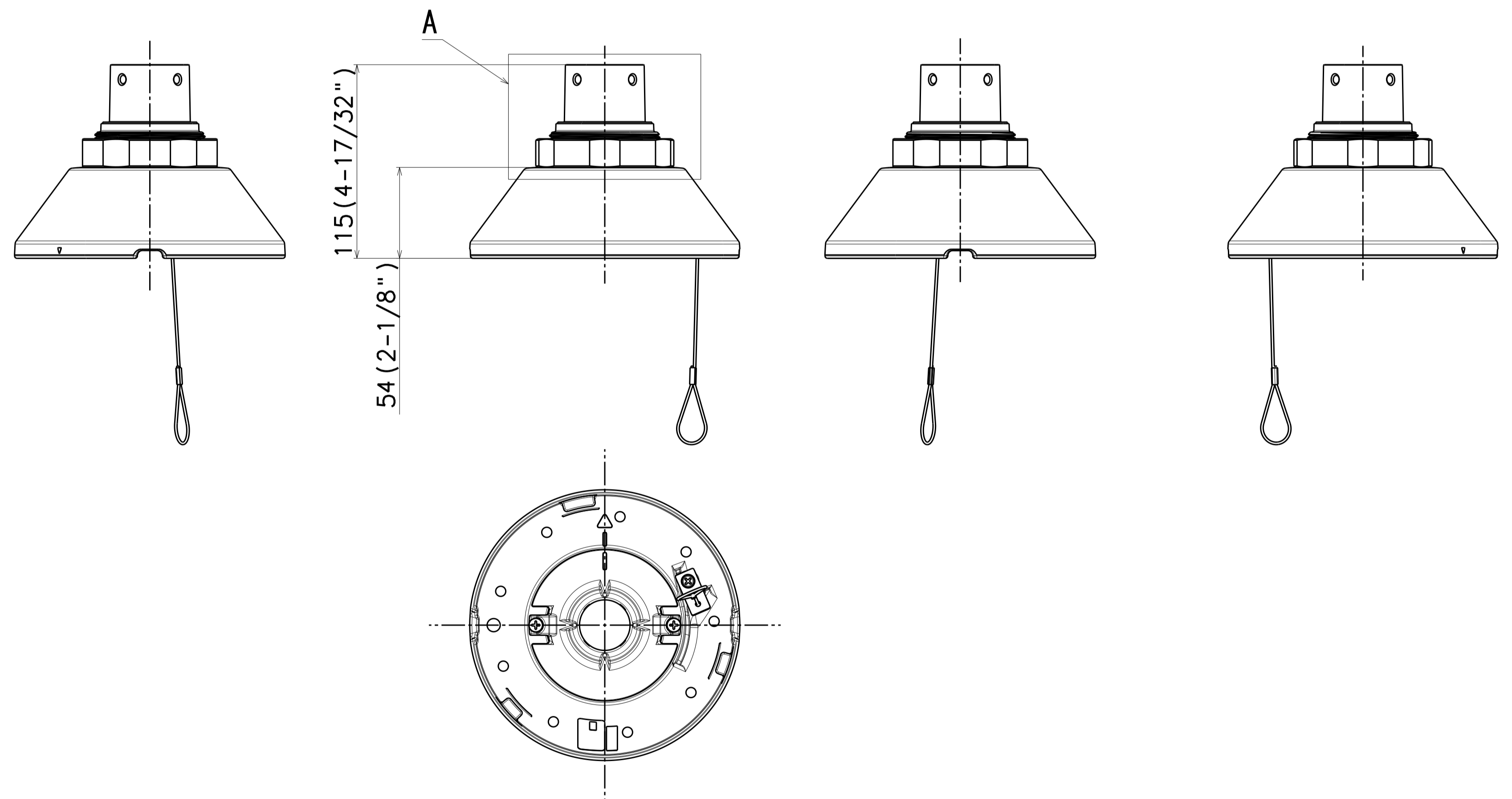
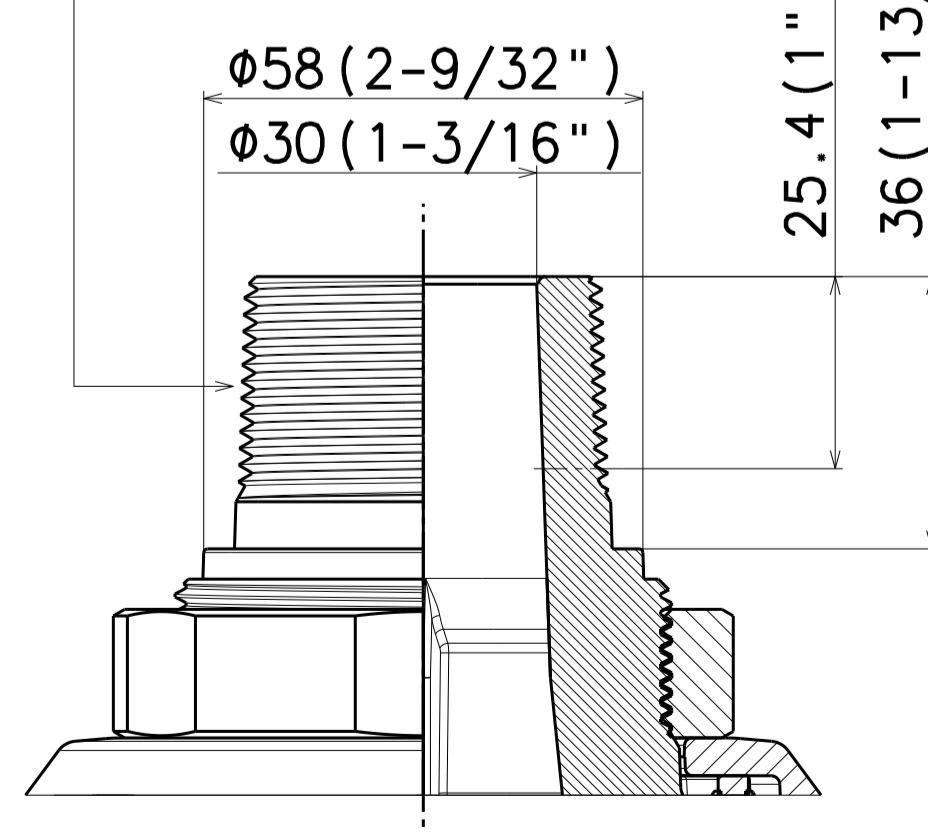
WV-QSR506F1

NPS 1-1/2, 11.5 crest
(ANSI規格/ANSI STANDARD)



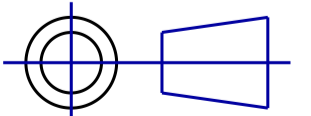
WV-QSR506M1

NPT 1-1/2, 11.5 crest
(ANSI規格/ANSI STANDARD)

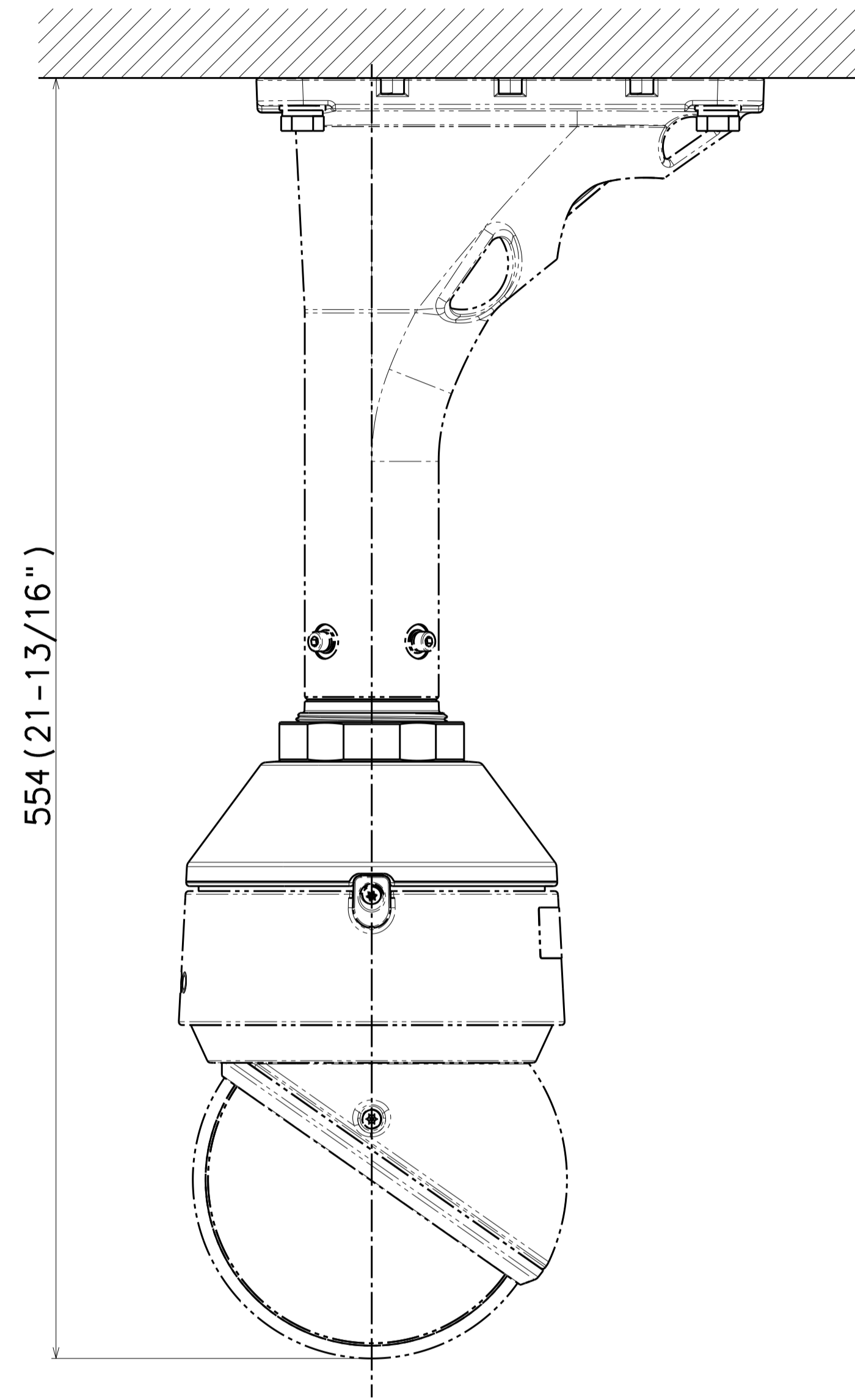


Unit:mm

Mass : Approx. 700 g {1.55 lbs}
(All screw type same mass)

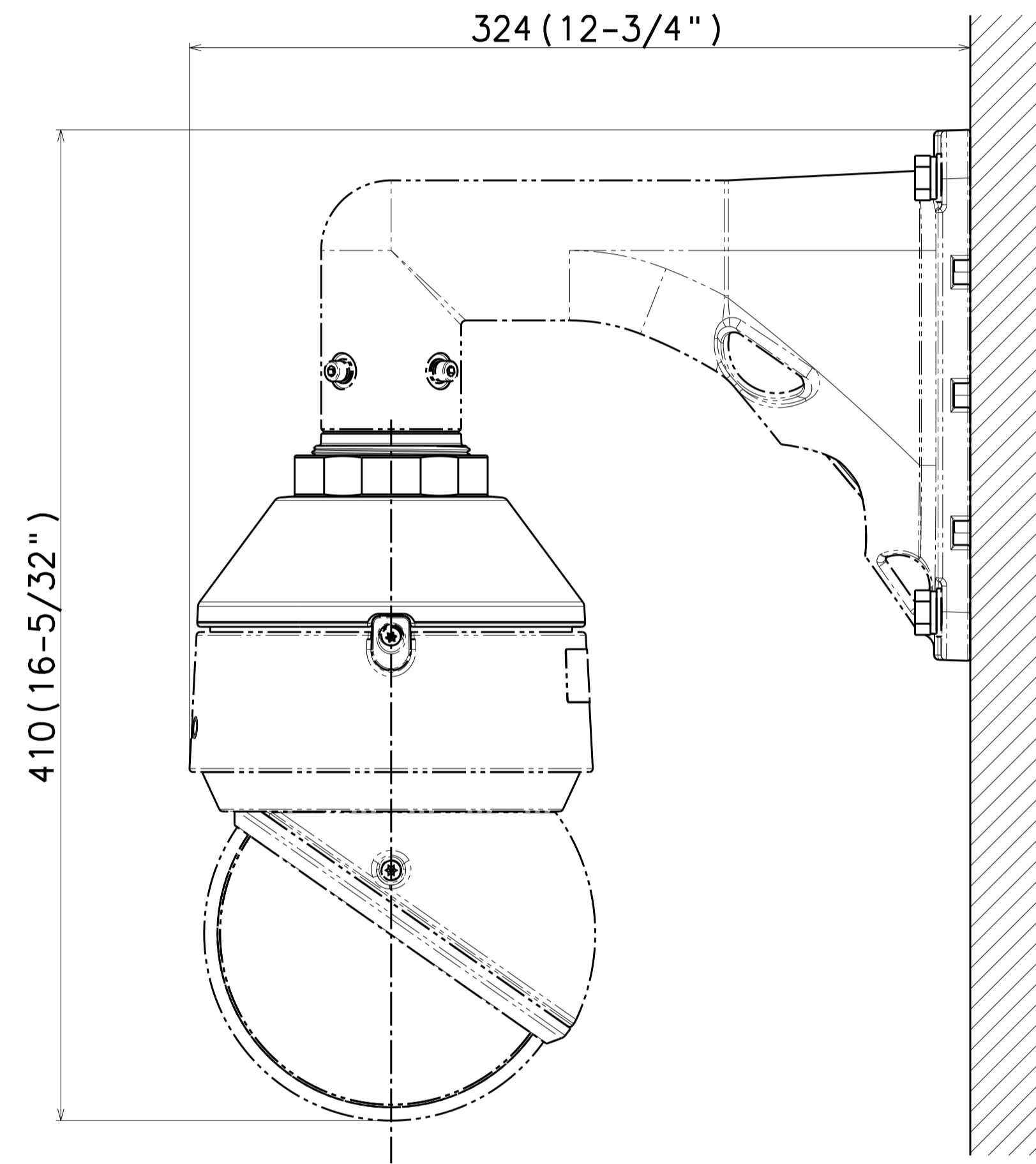


カメラとの組み合わせ例
Example of combination with a camera



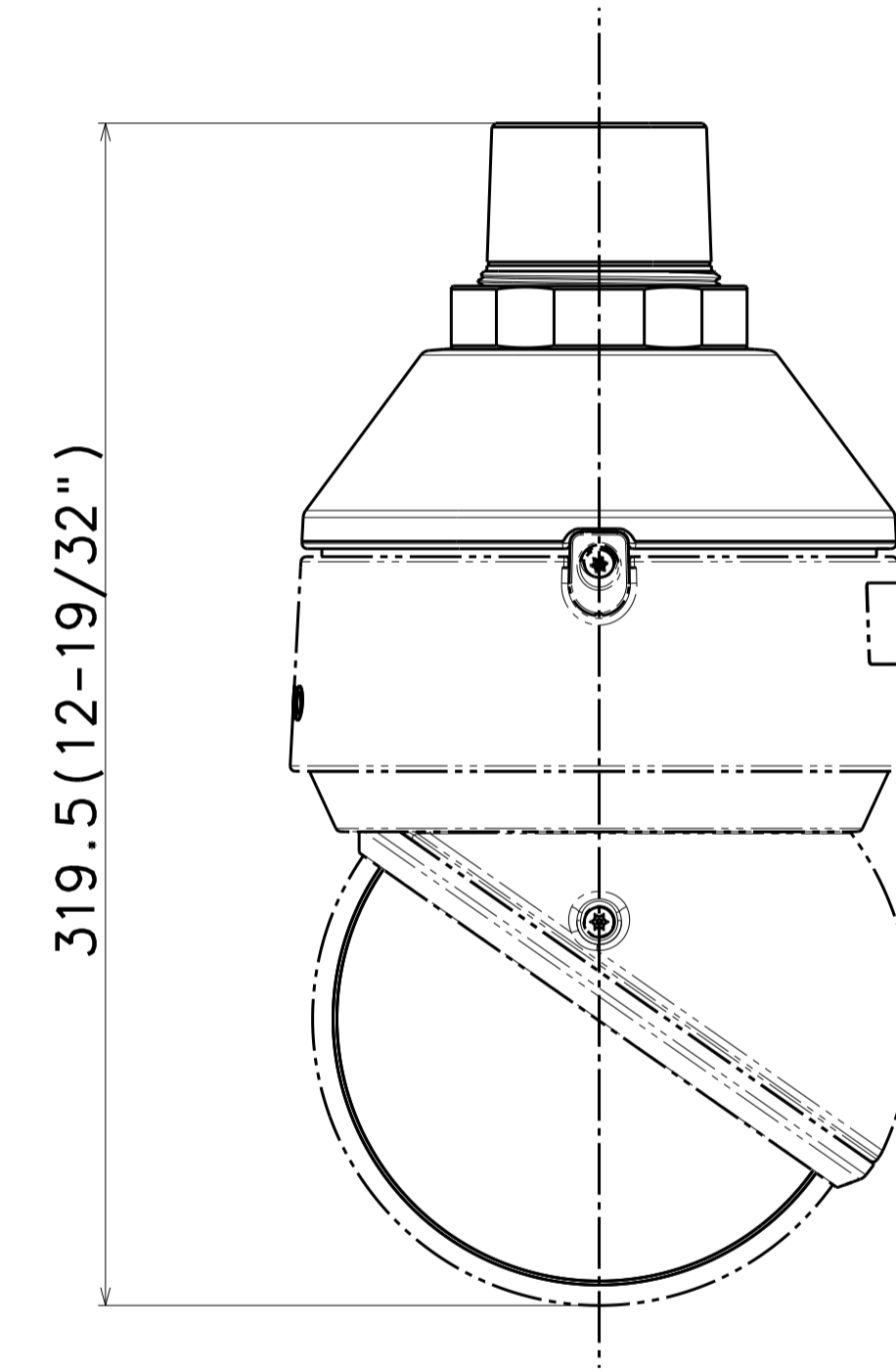
Attach to WV-S66700-Z3L & WV-QCL501-W

| | 投影面積/Projected area |
|----------------|-------------------------|
| 正面図/Front-view | 0.055 (m ²) |
| 側面図/Side-view | 0.063 (m ²) |



Attach to WV-S66700-Z3L & WV-QWL501-W

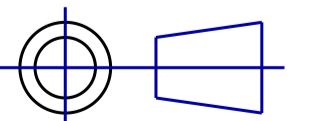
| | 投影面積/Projected area |
|----------------|-------------------------|
| 正面図/Front-view | 0.055 (m ²) |
| 側面図/Side-view | 0.066 (m ²) |
| 平面図/Top-view | 0.032 (m ²) |



Attach to WV-S66700-Z3L

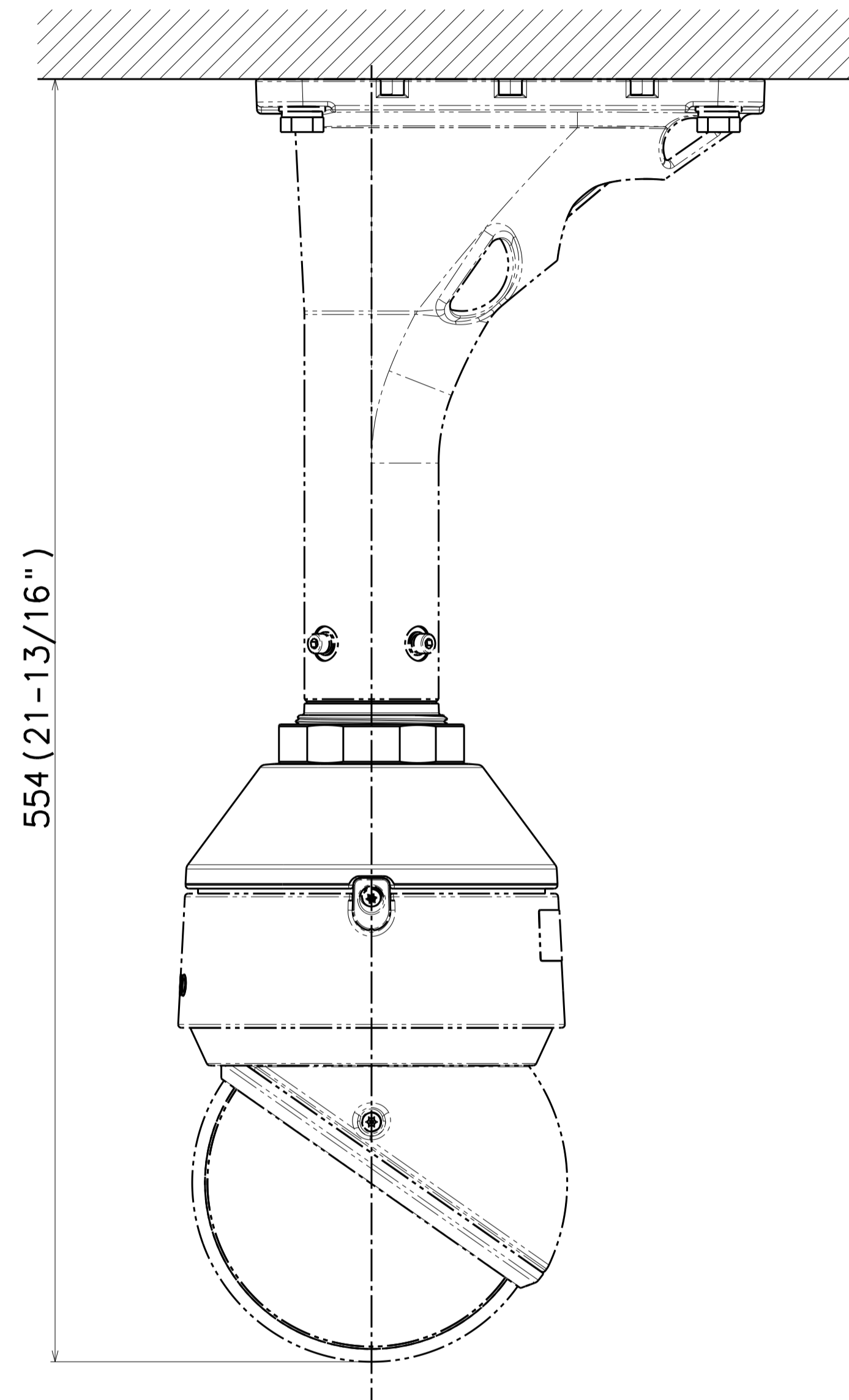
| | 投影面積/Projected area |
|----------------|------------------------|
| 正面図/Front-view | 0.04 (m ²) |
| 側面図/Side-view | 0.04 (m ²) |

Unit:mm



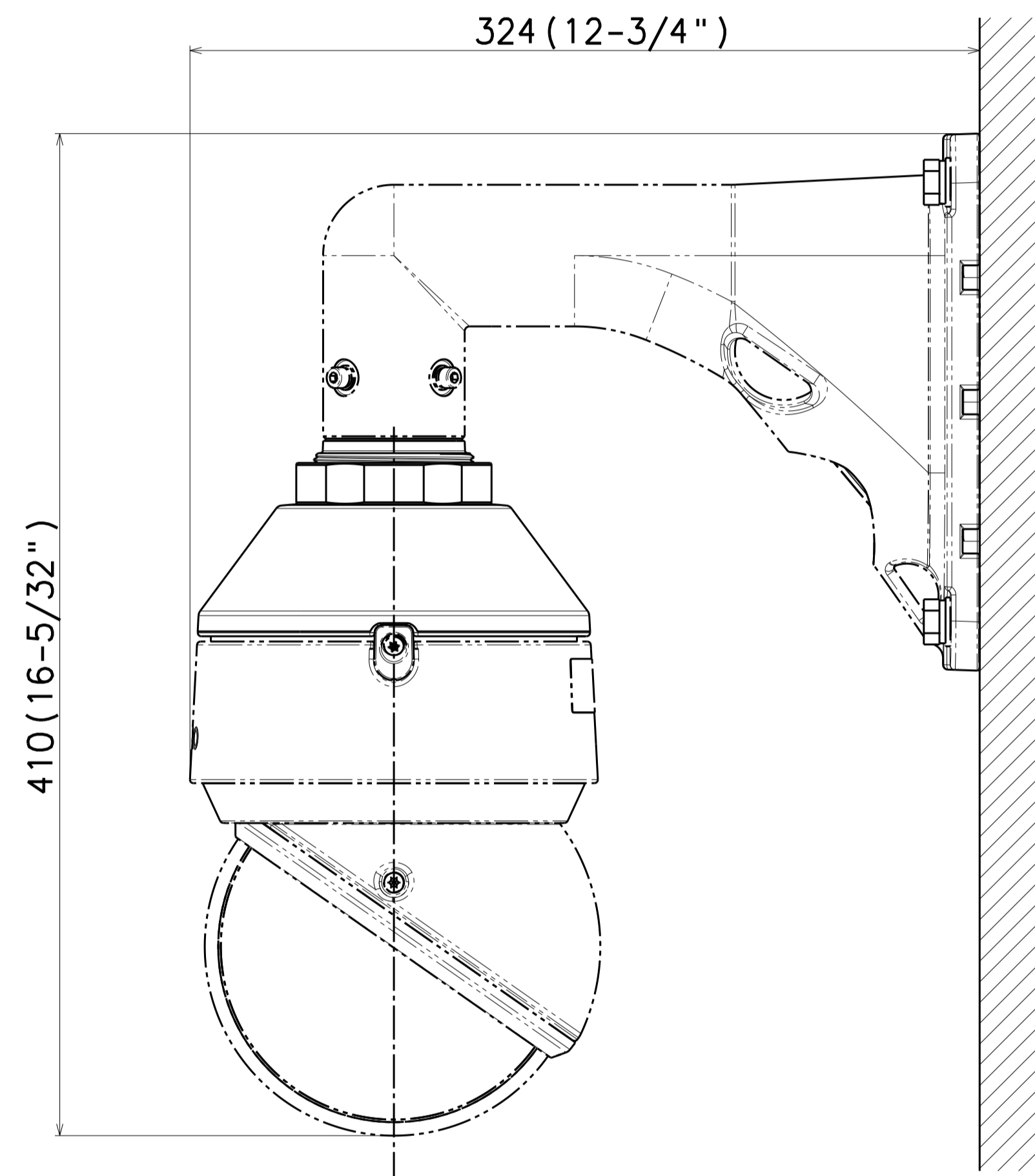
カメラとの組み合わせ例
Example of combination with a camera

耐重塩害モデル
Heavy salt damage version



Attach to WV-S66700-Z3LS & WV-QCL501S-W

| | 投影面積/Projected area |
|----------------|-------------------------|
| 正面図/Front-view | 0.055 (m ²) |
| 側面図/Side-view | 0.063 (m ²) |



Attach to WV-S66700-Z3LS & WV-QWL501S-W

| | 投影面積/Projected area |
|----------------|-------------------------|
| 正面図/Front-view | 0.055 (m ²) |
| 側面図/Side-view | 0.066 (m ²) |
| 平面図/Top-view | 0.032 (m ²) |

Unit:mm

