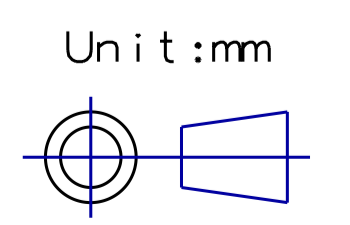


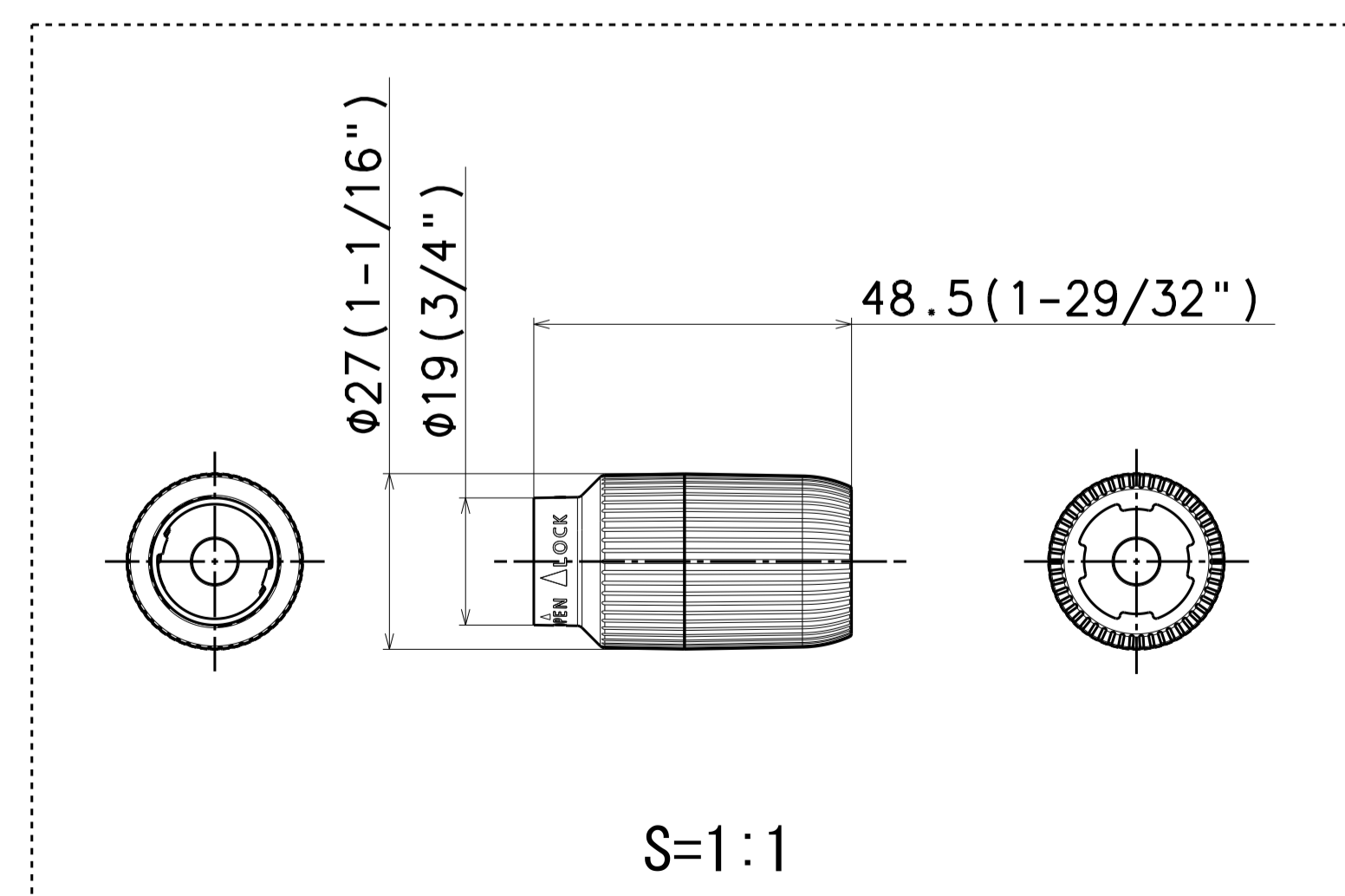
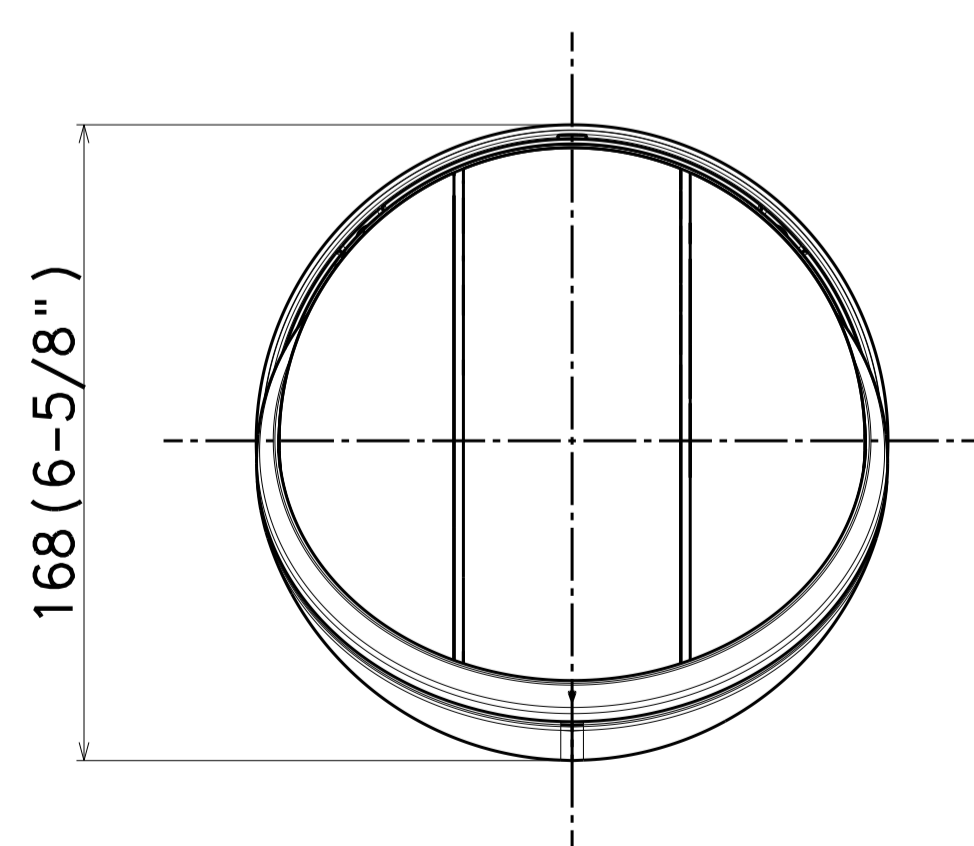
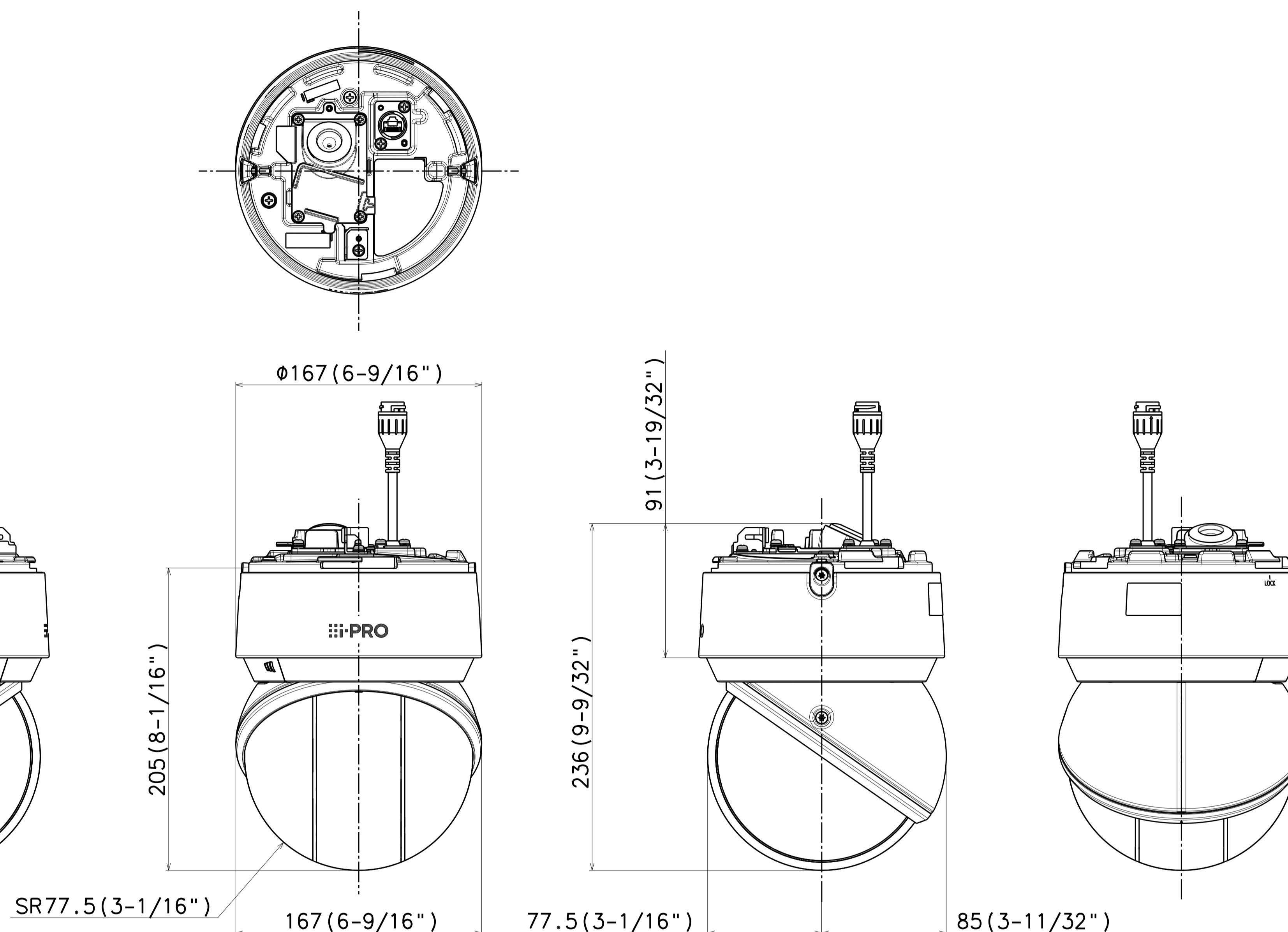
Model number	Model number
WV-S66700-Z3L	WV-S66700-Z3LN
WV-S66700-Z3LJ	WV-S66700-Z3LNJ
WV-S66700-Z3	WV-S66700-Z3N
WV-S66700-Z3LV	WV-S66700-Z3LNV
WV-S66700-Z3V	WV-S66700-Z3NV
WV-S66600-Z3L	WV-S66600-Z3LN
WV-S66600-Z3	WV-S66600-Z3N
WV-S66600-Z3LV	WV-S66600-Z3LNV
WV-S66600-Z3V	WV-S66600-Z3NV
WV-S66300-Z4L	WV-S66300-Z4LN
WV-S66300-Z4LJ	WV-S66300-Z4LNJ
WV-S66300-Z4	WV-S66300-Z4N
WV-S66300-Z4LV	WV-S66300-Z4LNV
WV-S66300-Z4V	WV-S66300-Z4NV
WV-S66300-Z3L	WV-S66300-Z3LN
WV-S66300-Z3	WV-S66300-Z3LNJ
WV-S66300-Z3LV	WV-S66300-Z3N
WV-S66300-Z3V	WV-S66300-Z3LNV
	WV-S66300-Z3NV

	投影面積/Projected area
正面図/Front-view	0.029 (m ²)
側面図/Side-view	0.029 (m ²)

Mass : Approx. 3 kg {6.62 lbs}



耐重塩害モデル
Heavy salt damage version

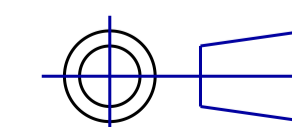


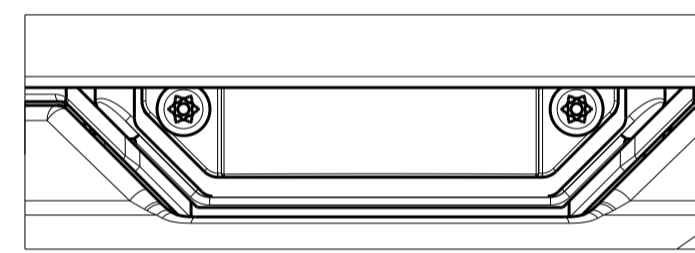
Model number	Model number
WV-X66700-Z3LS	WV-X66700-Z3LK
WV-X66700-Z3LSJ	WV-X66700-Z3LKJ
WV-X66700-Z3S	WV-X66700-Z3K
WV-X66700-Z3LSV	WV-X66700-Z3LKV
WV-X66700-Z3SV	WV-X66700-Z3KV
WV-X66600-Z3LS	WV-X66600-Z3LK
WV-X66600-Z3S	WV-X66600-Z3K
WV-X66600-Z3LSV	WV-X66600-Z3LKV
WV-X66600-Z3SV	WV-X66600-Z3KV
WV-X66300-Z4LS	WV-X66300-Z4LK
WV-X66300-Z4LSJ	WV-X66300-Z4LKJ
WV-X66300-Z4S	WV-X66300-Z4K
WV-X66300-Z4LSV	WV-X66300-Z4LKV
WV-X66300-Z4SV	WV-X66300-Z4KV
WV-X66300-Z3LS	WV-X66300-Z3LK
WV-X66300-Z3S	WV-X66300-Z3LKJ
WV-X66300-Z3LSV	WV-X66300-Z3K
WV-X66300-Z3SV	WV-X66300-Z3LKV
	WV-X66300-Z3KV

	投影面積/Projected area
正面図/Front-view	0.029 (m ²)
側面図/Side-view	0.029 (m ²)

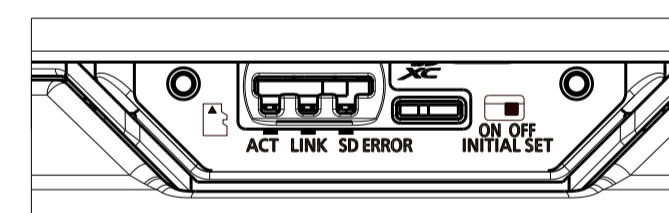
Mass : Approx. 3 kg {6.62 lbs}

Unit:mm

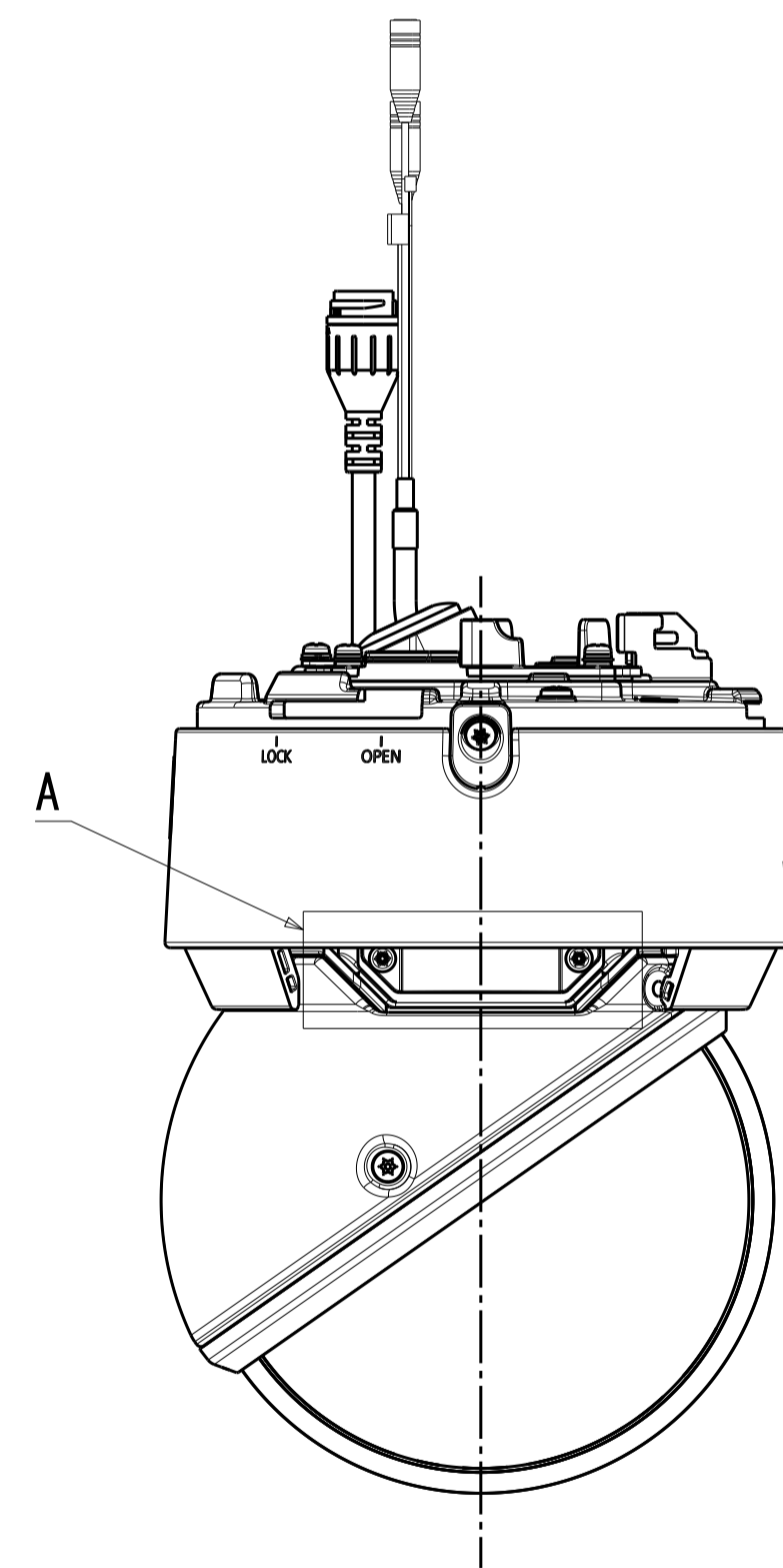




Detail A
S=1:1

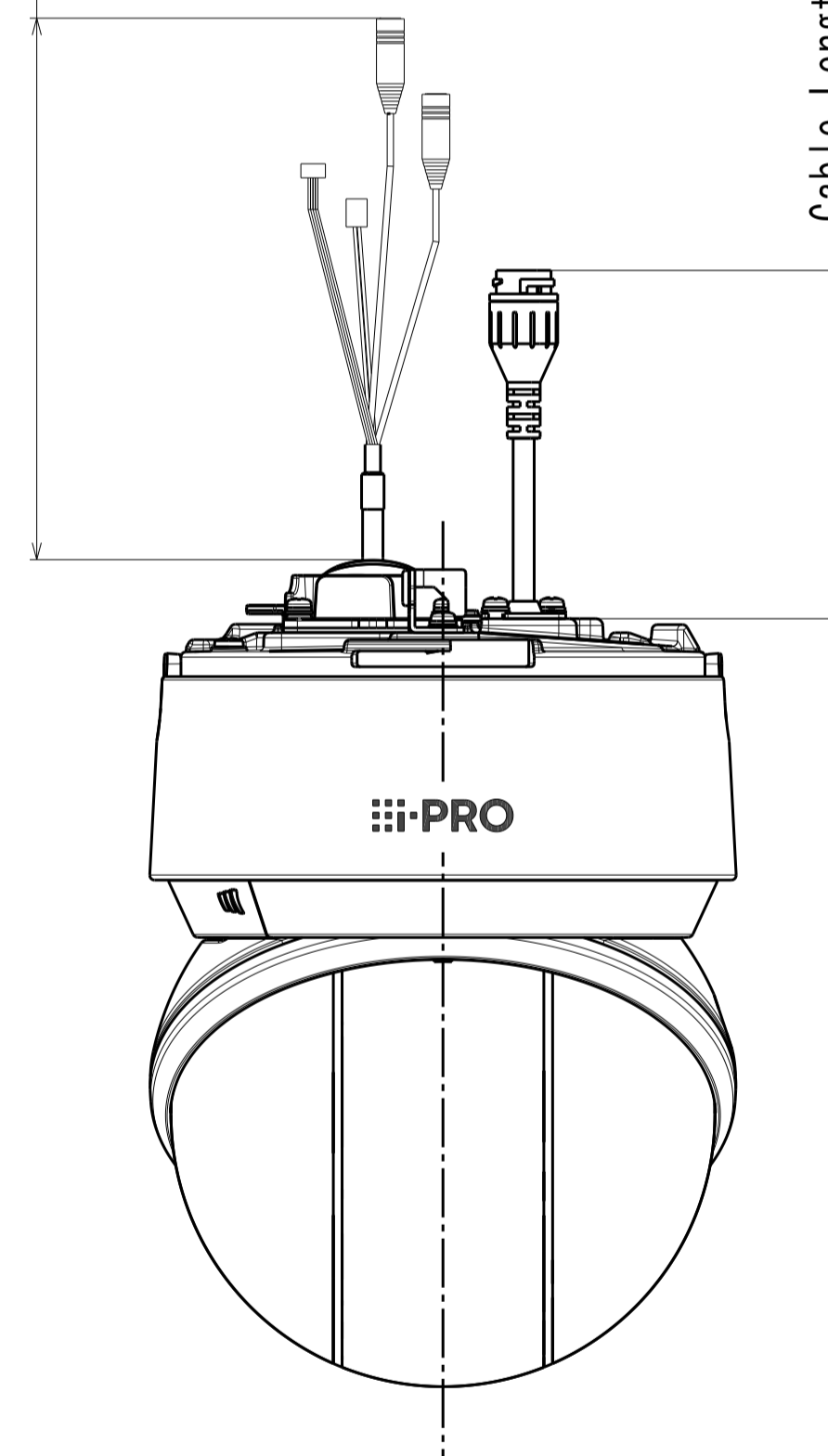


Inside the SD cover
S=1:1



Inside the Decorative cover B

Cable Length from outline : Approx. 300 (11-13/16")



Cable Length from outline : Approx. 130 (5-1/8")

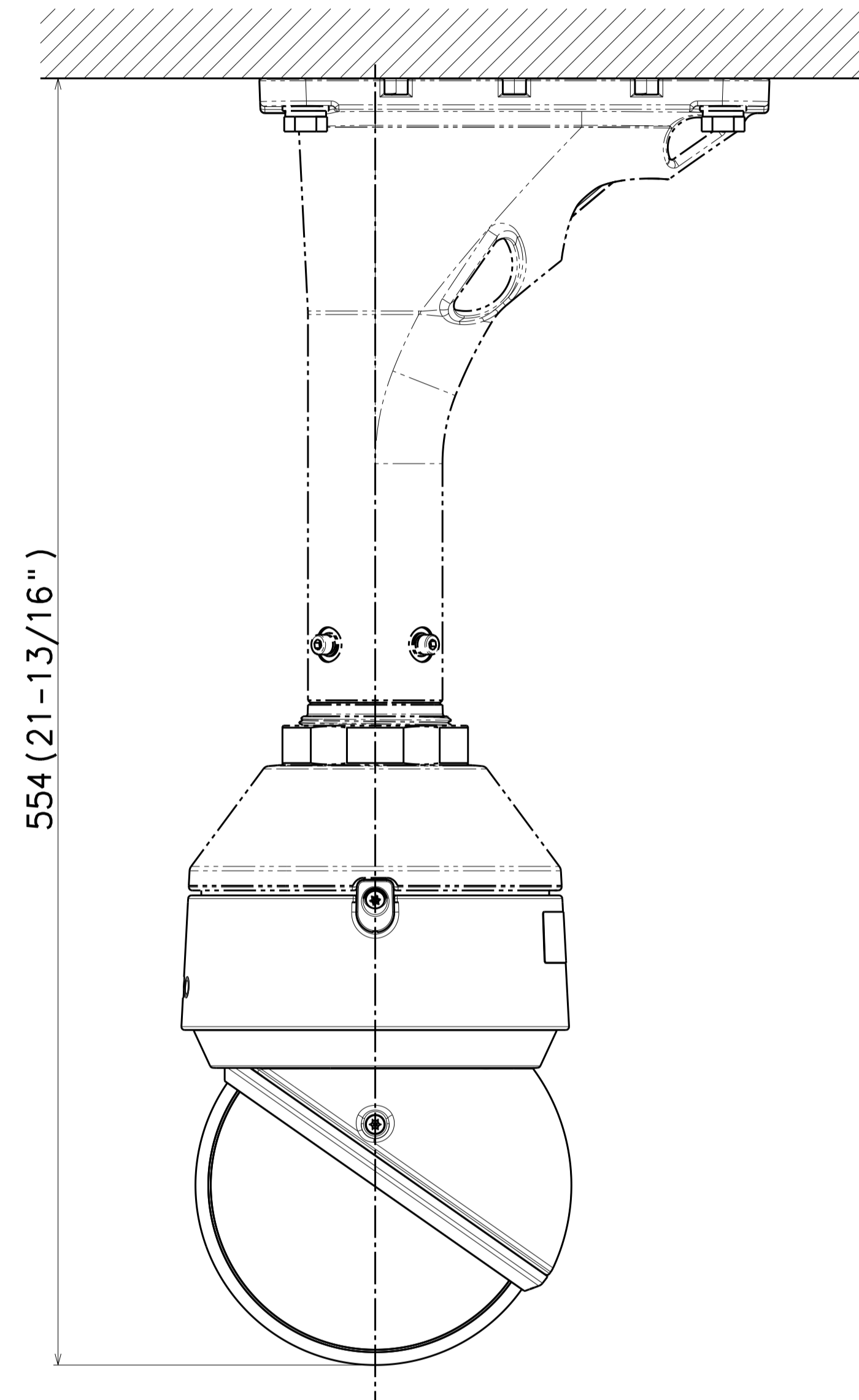
Model number
WV-S66700-Z3L
WV-S66700-Z3LJ
WV-S66700-Z3
WV-S66700-Z3LV
WV-S66700-Z3V
WV-S66600-Z3L
WV-S66600-Z3
WV-S66600-Z3LV
WV-S66600-Z3V
WV-S66300-Z4L
WV-S66300-Z4LJ
WV-S66300-Z4
WV-S66300-Z4LV
WV-S66300-Z4V
WV-S66300-Z3L
WV-S66300-Z3
WV-S66300-Z3LV
WV-S66300-Z3V

Model number
WV-X66700-Z3LS
WV-X66700-Z3LSJ
WV-X66700-Z3S
WV-X66700-Z3LSV
WV-X66700-Z3SV
WV-X66600-Z3LS
WV-X66600-Z3S
WV-X66600-Z3LSV
WV-X66600-Z3SV
WV-X66300-Z4LS
WV-X66300-Z4LSJ
WV-X66300-Z4S
WV-X66300-Z4LSV
WV-X66300-Z4SV
WV-X66300-Z3LS
WV-X66300-Z3S
WV-X66300-Z3LSV
WV-X66300-Z3SV

Model number
WV-S66700-Z3LN
WV-S66700-Z3LNJ
WV-S66700-Z3N
WV-S66700-Z3LNV
WV-S66700-Z3NV
WV-S66600-Z3LN
WV-S66600-Z3N
WV-S66600-Z3LNV
WV-S66600-Z3NV
WV-S66300-Z4LN
WV-S66300-Z4LNJ
WV-S66300-Z4N
WV-S66300-Z4LNV
WV-S66300-Z4NV
WV-S66300-Z3LN
WV-S66300-Z3LNJ
WV-S66300-Z3N
WV-S66300-Z3LNV
WV-S66300-Z3NV

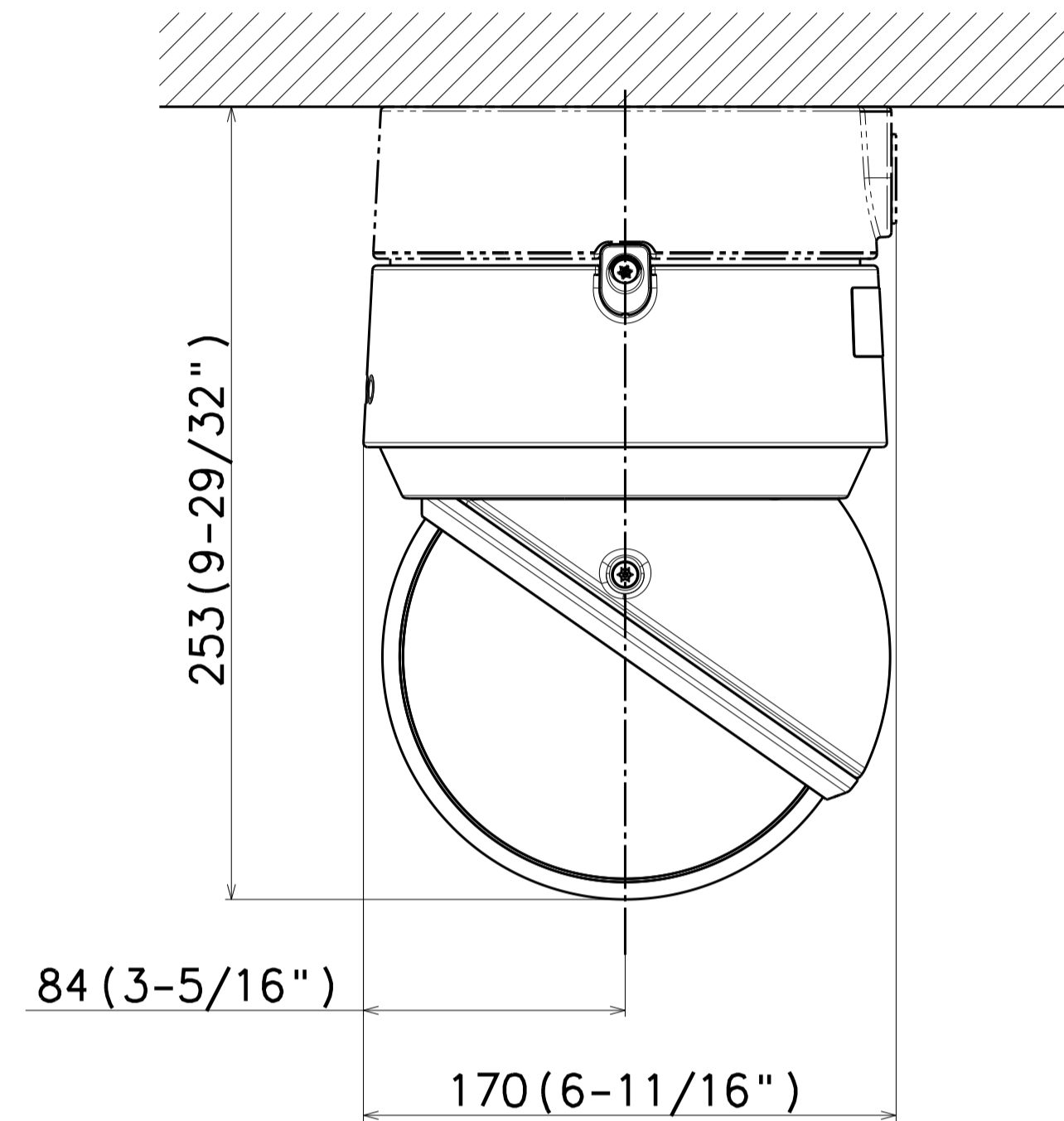
Model number
WV-X66700-Z3LK
WV-X66700-Z3LKJ
WV-X66700-Z3K
WV-X66700-Z3LKV
WV-X66700-Z3KV
WV-X66600-Z3LK
WV-X66600-Z3K
WV-X66600-Z3LKV
WV-X66600-Z3KV
WV-X66300-Z4LK
WV-X66300-Z4LKJ
WV-X66300-Z4K
WV-X66300-Z4LKV
WV-X66300-Z4KV
WV-X66300-Z3LK
WV-X66300-Z3LKJ
WV-X66300-Z3K
WV-X66300-Z3LKV
WV-X66300-Z3KV

金具との組み合わせ例
Example of combination with bracket



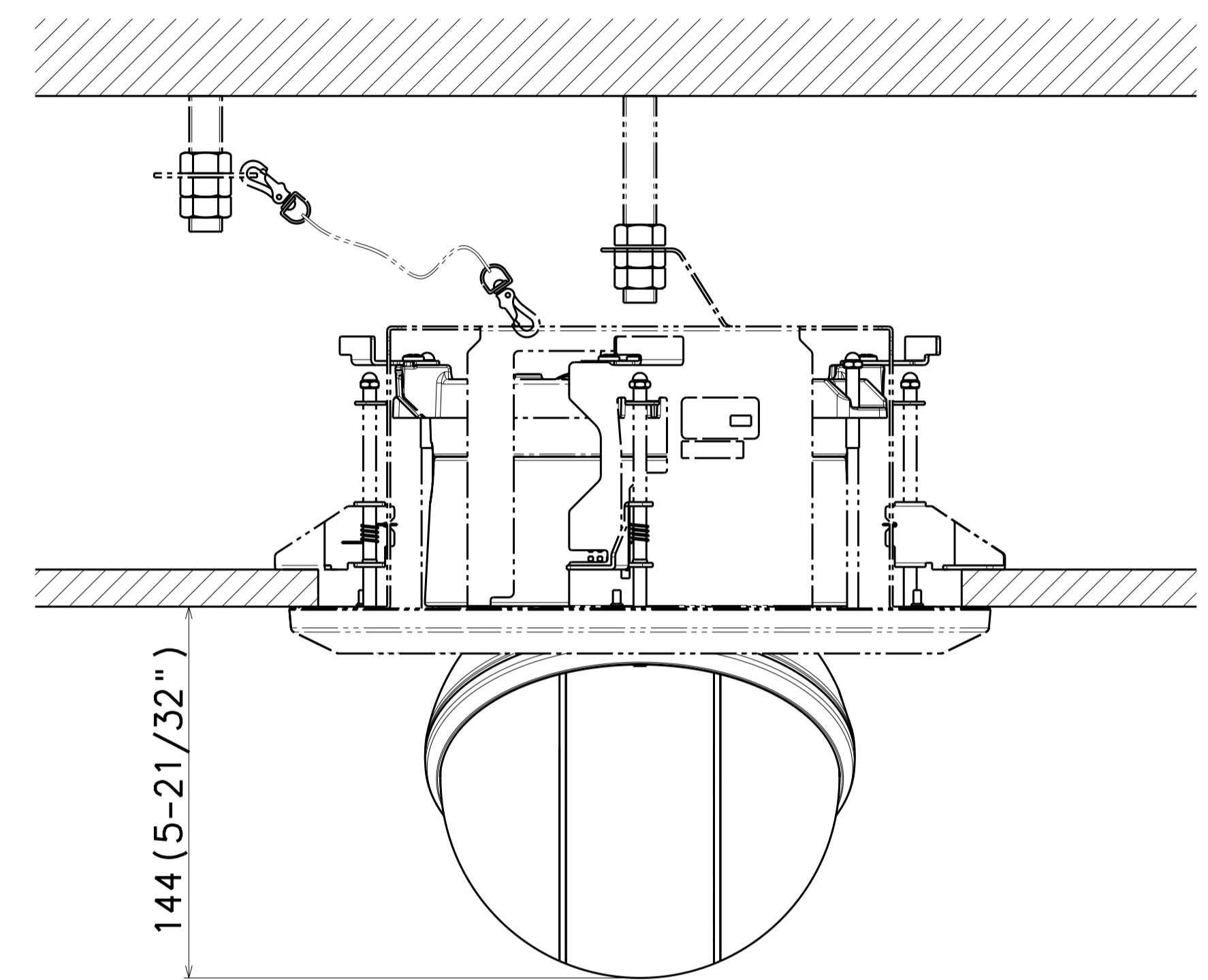
Attach to WV-QCL501*** & WV-QSR506-W

	投影面積/Projected area
正面図/Front-view	0.055 (m ²)
側面図/Side-view	0.063 (m ²)



Attach to WV-QJB505-W

	投影面積/Projected area
正面図/Front-view	0.037 (m ²)
側面図/Side-view	0.037 (m ²)

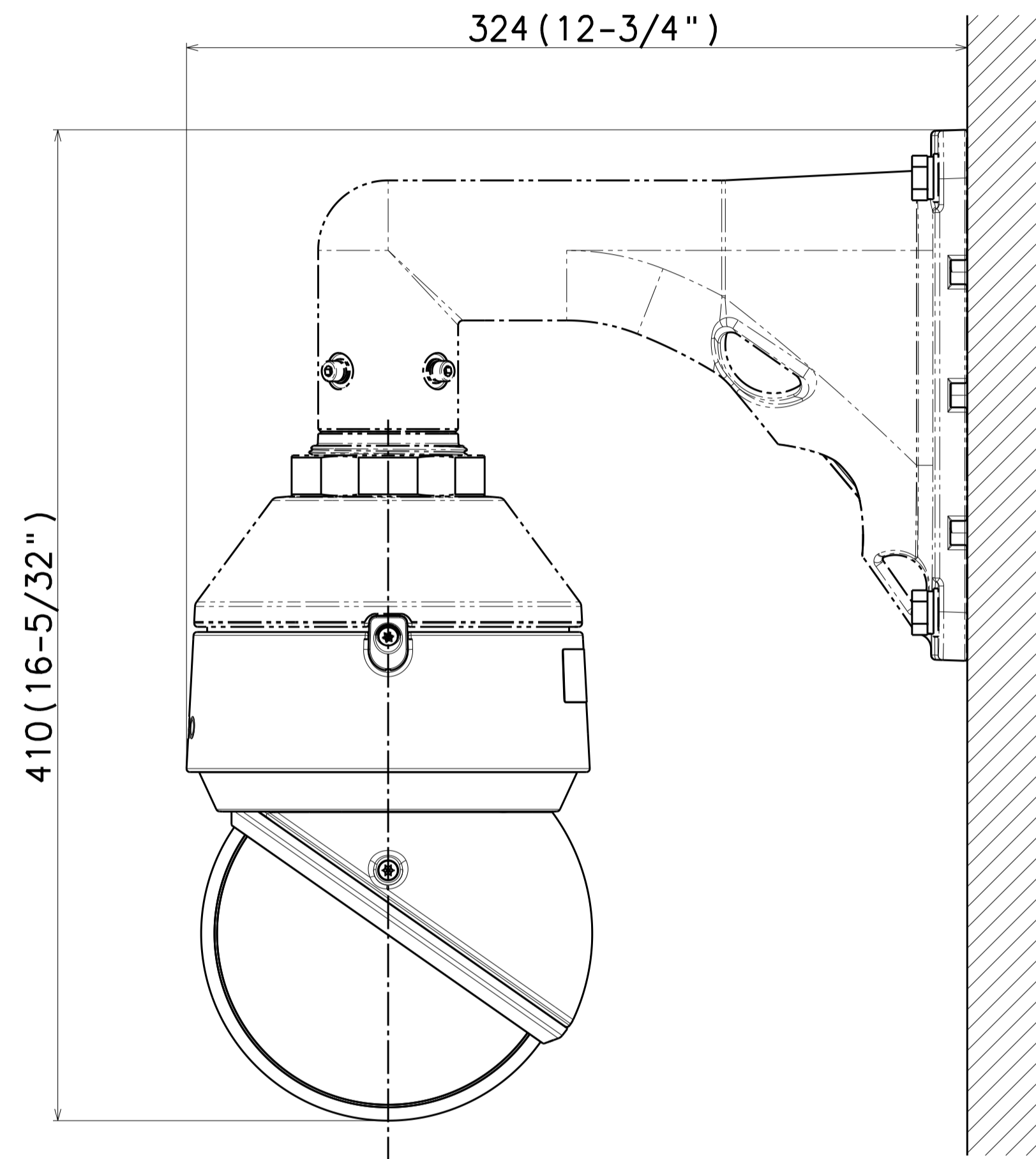


Attach to WV-QEM505-W

Model number
WV-S66700-Z3L
WV-S66700-Z3LJ
WV-S66700-Z3
WV-S66700-Z3LV
WV-S66700-Z3V
WV-S66600-Z3L
WV-S66600-Z3
WV-S66600-Z3LV
WV-S66600-Z3V
WV-S66300-Z4L
WV-S66300-Z4LJ
WV-S66300-Z4
WV-S66300-Z4LV
WV-S66300-Z4V
WV-S66300-Z3L
WV-S66300-Z3
WV-S66300-Z3LV
WV-S66300-Z3V

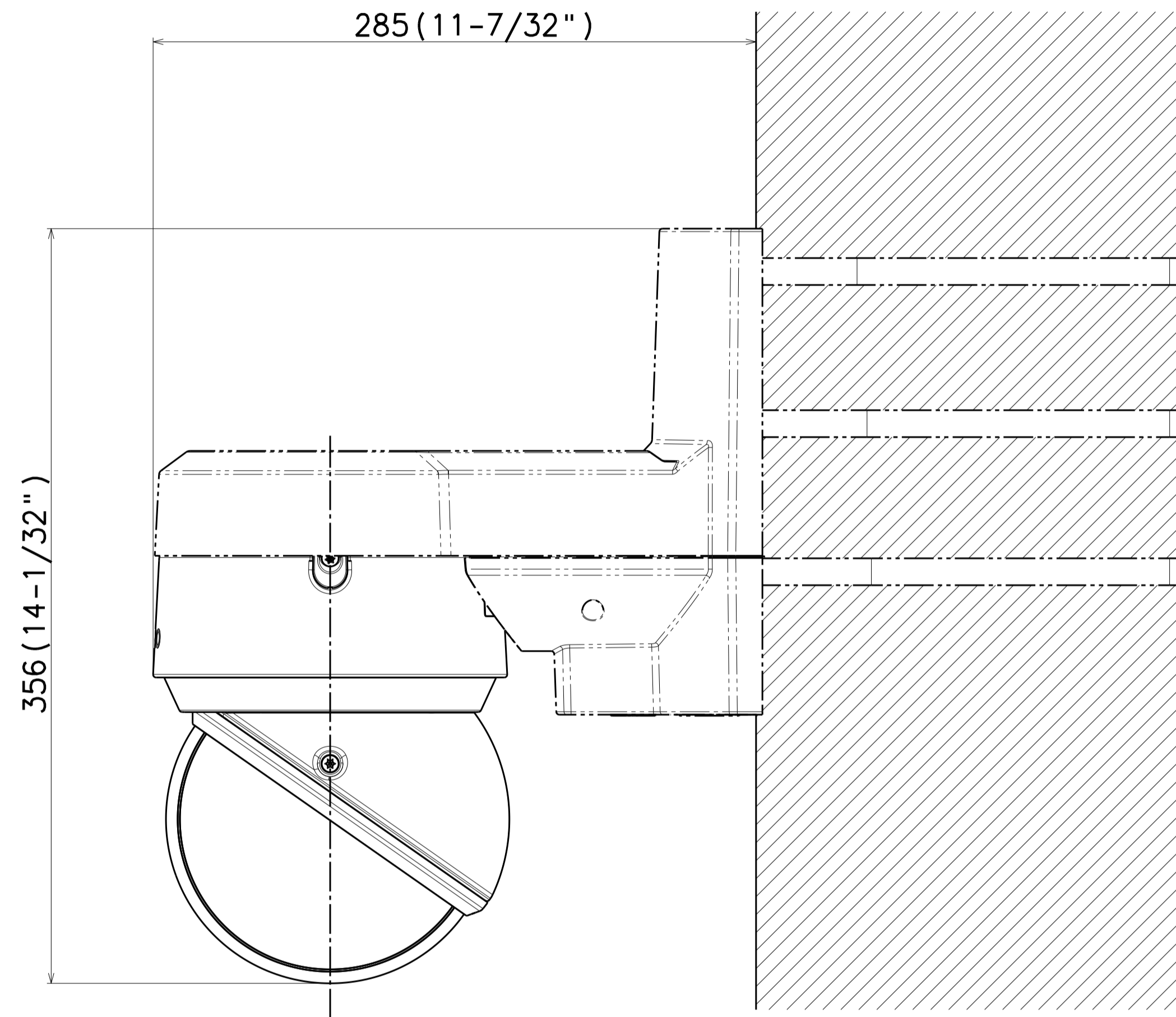
Model number
WV-S66700-Z3LN
WV-S66700-Z3LNJ
WV-S66700-Z3N
WV-S66700-Z3LNV
WV-S66700-Z3NV
WV-S66600-Z3LN
WV-S66600-Z3N
WV-S66600-Z3LNV
WV-S66600-Z3NV
WV-S66300-Z4LN
WV-S66300-Z4LNJ
WV-S66300-Z4N
WV-S66300-Z4LNV
WV-S66300-Z4NV
WV-S66300-Z3LN
WV-S66300-Z3LNJ
WV-S66300-Z3N
WV-S66300-Z3LNV
WV-S66300-Z3NV

金具との組み合わせ例
Example of combination with bracket



Attach to WV-QWL501*** & WV-QSR506-W

	投影面積/Projected area
正面図/Front-view	0.055 (m ²)
側面図/Side-view	0.066 (m ²)
平面図/Top-view	0.032 (m ²)

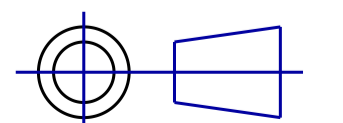


Attach to WV-QWL502-W

	投影面積/Projected area
正面図/Front-view	0.051 (m ²)
側面図/Side-view	0.057 (m ²)
平面図/Top-view	0.038 (m ²)

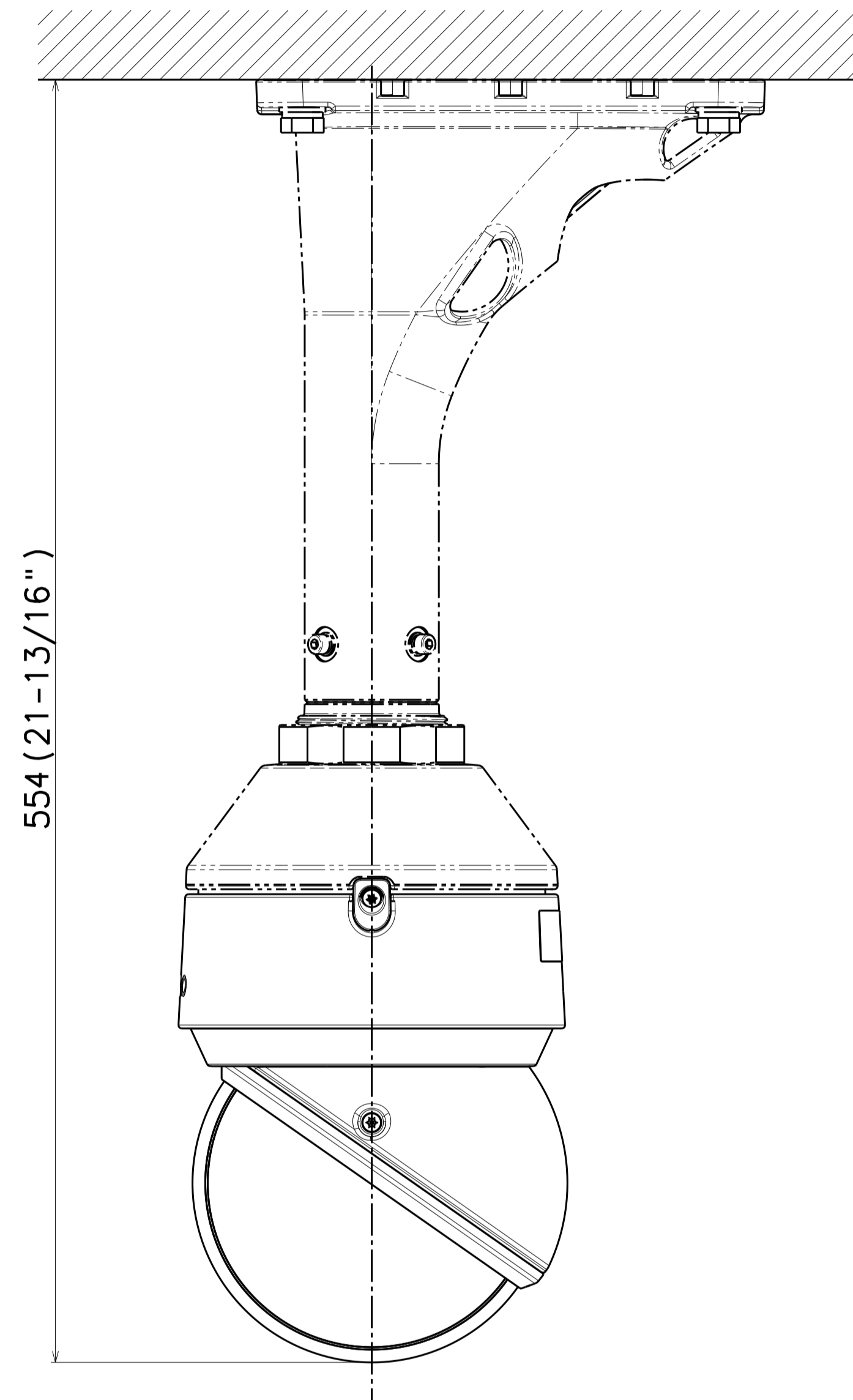
Model number	Model number
WV-S66700-Z3L	WV-S66700-Z3LN
WV-S66700-Z3LJ	WV-S66700-Z3LNJ
WV-S66700-Z3	WV-S66700-Z3N
WV-S66700-Z3LV	WV-S66700-Z3LNV
WV-S66700-Z3V	WV-S66700-Z3NV
WV-S66600-Z3L	WV-S66600-Z3LN
WV-S66600-Z3	WV-S66600-Z3N
WV-S66600-Z3LV	WV-S66600-Z3LNV
WV-S66600-Z3V	WV-S66600-Z3NV
WV-S66300-Z4L	WV-S66300-Z4LN
WV-S66300-Z4LJ	WV-S66300-Z4LNJ
WV-S66300-Z4	WV-S66300-Z4N
WV-S66300-Z4LV	WV-S66300-Z4LNV
WV-S66300-Z4V	WV-S66300-Z4NV
WV-S66300-Z3L	WV-S66300-Z3LN
WV-S66300-Z3	WV-S66300-Z3LNJ
WV-S66300-Z3LV	WV-S66300-Z3N
WV-S66300-Z3V	WV-S66300-Z3LNV
	WV-S66300-Z3NV

Unit:mm



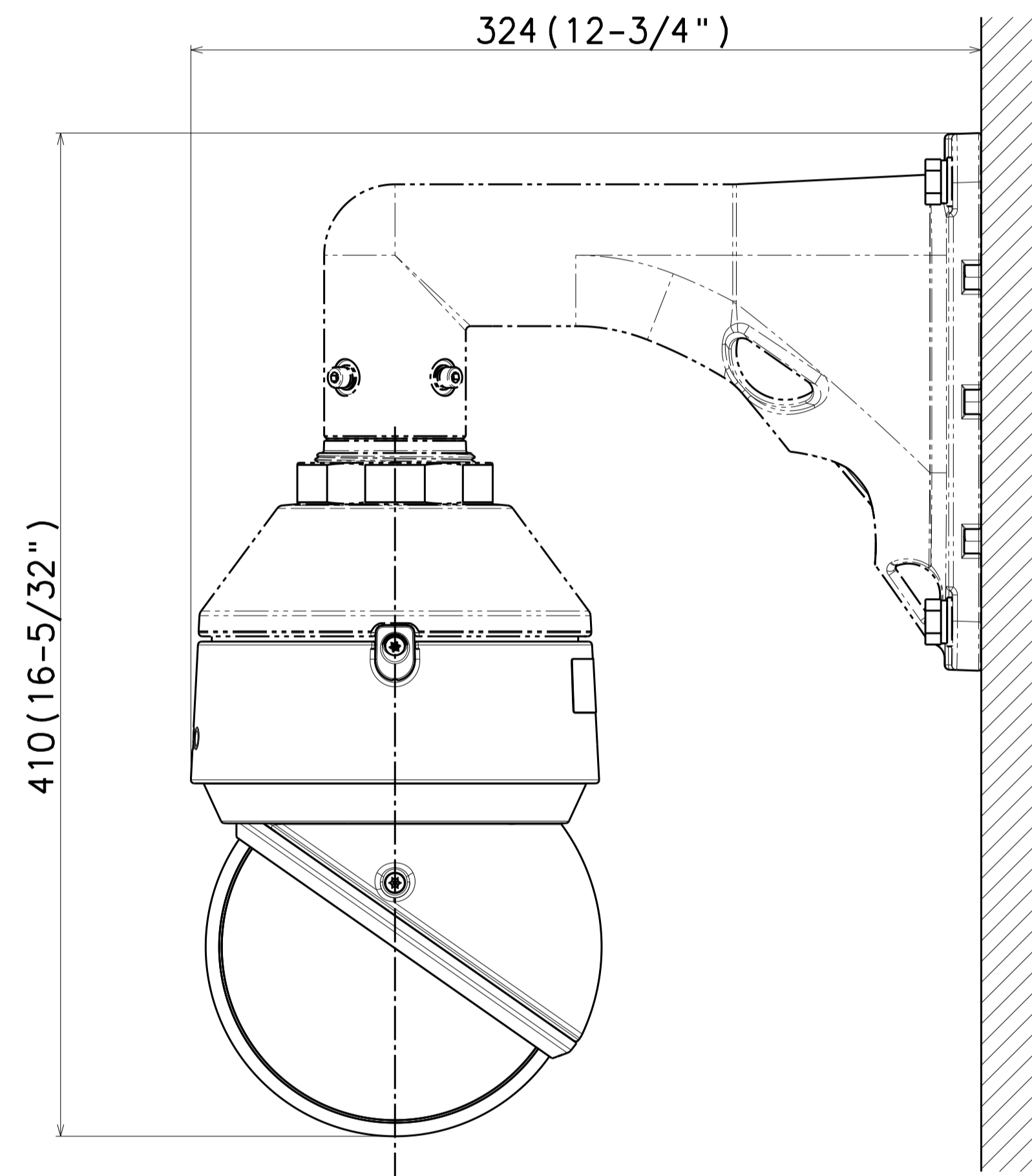
金具との組み合わせ例
Example of combination with bracket

耐重塩害モデル
Heavy salt damage version



Attach to WV-QCL501S-W & WV-QSR506S-W

	投影面積/Projected area
正面図/Front-view	0.055 (m ²)
側面図/Side-view	0.063 (m ²)



Attach to WV-QWL501S-W & WV-QSR506S-W

	投影面積/Projected area
正面図/Front-view	0.055 (m ²)
側面図/Side-view	0.066 (m ²)
平面図/Top-view	0.032 (m ²)

Model number	Model number
WV-X66700-Z3LS	WV-X66700-Z3LK
WV-X66700-Z3LSJ	WV-X66700-Z3LKJ
WV-X66700-Z3S	WV-X66700-Z3K
WV-X66700-Z3LSV	WV-X66700-Z3LKV
WV-X66700-Z3SV	WV-X66700-Z3KV
WV-X66600-Z3LS	WV-X66600-Z3LK
WV-X66600-Z3S	WV-X66600-Z3K
WV-X66600-Z3LSV	WV-X66600-Z3LKV
WV-X66600-Z3SV	WV-X66600-Z3KV
WV-X66300-Z4LS	WV-X66300-Z4LK
WV-X66300-Z4LSJ	WV-X66300-Z4LKJ
WV-X66300-Z4S	WV-X66300-Z4K
WV-X66300-Z4LSV	WV-X66300-Z4LKV
WV-X66300-Z4SV	WV-X66300-Z4KV
WV-X66300-Z3LS	WV-X66300-Z3LK
WV-X66300-Z3S	WV-X66300-Z3LKJ
WV-X66300-Z3LSV	WV-X66300-Z3K
WV-X66300-Z3SV	WV-X66300-Z3LKV
	WV-X66300-Z3KV

Unit:mm

